



UA

### ⚠ Загальні вимоги безпеки

- Компанія KSL рекомендує звернутись за допомогою до установці до спеціаліста.
- Будь ласка, уважно ознайомтесь з даною інструкцією перед початком встановлення кронштейну.
- Монтаж повинен проводитись у суворій відповідності до інструкції!
- Кронштейн призначений для встановлення у внутрішніх приміщеннях.
- Перш ніж монтувати кронштейн, переконайтесь у відсутності проходження на місці кріплення електричного кабелю, газопроводу, сантехнічних розводок і інших комунікацій.
- Ніколи не встановлюйте частини, що мають дефекти.
- Кріплення, що входить в комплект, призначене для бетонних або цегельних стін, товщина штукатурки не повинна перевищувати 3 мм. Для інших видів стін знадобиться інше кріплення.
- Переконайтесь, що стіна витримає вагу кронштейну разом з телевізором.
- В комплекті є маленькі деталі, які можуть бути небезпечними і викликати задущення. Тримайте такі деталі в недоступному для дітей місці.
- Використання техніки, вага якої перевищує максимально допустиму, може призвести до травматичних випадків.

EN

### ⚠ General safety requirements

- Please read these instructions carefully before installing the wall mount
- Manufacturer recommends contacting a specialist for installation assistance.
- Installation should be carried out in strict accordance to the instructions
- The wall mount is designed for installation indoors only
- Make sure there are no electrical cables, gas, plumbing or other pipes which you could damage during installation process
- Never install parts that have defects
- The dowels and screws for the walls are intended for use only with concrete or brick walls. Plaster's thickness, if present, should not exceed 3 mm. For other types of walls you will need other types of dowels.
- Make sure that the wall can support the combined weight of the equipment and components
- This product contains small items that could be a choking hazard if swallowed. Keep these items away from children/

RU

### ⚠ Общие требования безопасности

- Компания KSL рекомендует обратиться за помощью по установке к специалисту.
- Внимательно ознакомьтесь с данной инструкцией перед началом установки кронштейна.
- Монтаж должен проводиться в строгом соответствии с инструкцией!
- Кронштейн предназначен для установки во внутренних помещениях.
- Прежде чем монтировать кронштейн, убедитесь в отсутствии следования на месте крепления электрического кабеля, газопровода, сантехнических разводок и других коммуникаций.
- Никогда не устанавливайте части, имеющие дефекты.
- Крепеж, входящий в комплект, предназначенный для бетонных или кирпичных стен, толщина штукатурки не должна превышать 3 мм. Для других видов стен понадобится другое крепление.
- Убедитесь, что стена выдержит вес кронштейна вместе с телевизором.
- В комплекте есть маленькие детали, которые могут быть опасными и вызвать удушье. Держите такие детали в недоступном для детей месте.
- Использование техники, вес которой превышает максимально допустимую, может привести к травматическим случаям.

#### Необхідний для встановлення інструмент:

Весь інструмент, необхідний для збирання і встановлення кронштейну, є в комплекті.

! Якщо необхідного розміру гвинтів для встановлення моніторів не передбачено в комплекті, вам необхідно придбати їх самостійно.

#### Tools required for installation:

All the tools needed to assemble and install the Monitor mount are included.

! The screws supplied with this mount fit most of the TVs. Sometimes you will have to purchase the screws that fit your TV separately.

#### Необходимый для установки инструмент:

Весь инструмент, необходимый для сборки и установки кронштейна, предусмотрен в комплекте.

! Если необходимого размера винтов для установки мониторов не предусмотрено в комплекте, вам необходимо приобрести их самостоятельно.



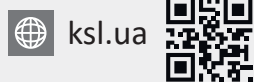
Manufacturer: LLC "KSL 16"  
Address: Kyiv, 9 Sim'i Sosninykh St

Виробник: ТОВ "КСЛ 16"  
Адреса: м. Київ, вул. Сім'ї Сосніних, 9

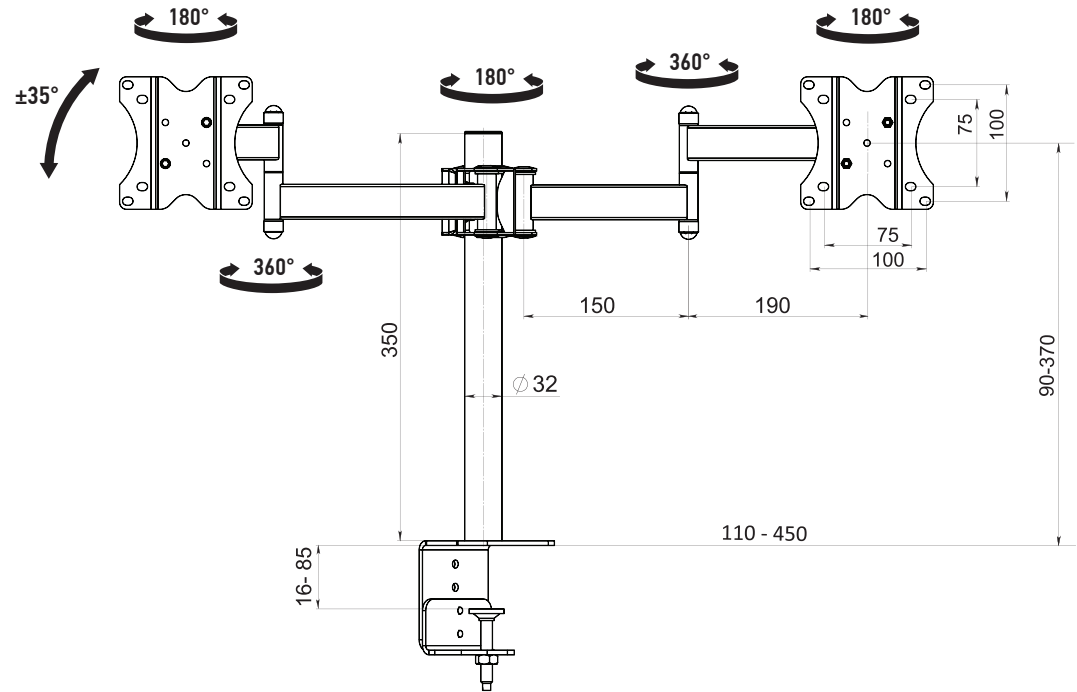
Производитель: ООО "КСЛ 16"  
Адрес: г. Киев, ул. Семьи Сосниных, 9

+38 044 225 29 07

info@ksl.ua



DM32T



13"-28"

VESA  
MIN 75×75  
MAX 100×100MAX 6 KG  
on each display

110 - 450 MM



ROTATE

DESK  
16 - 85 MM

INCLUDED

Комплектація/Components/Комплектация

A



x1

C



x8

B



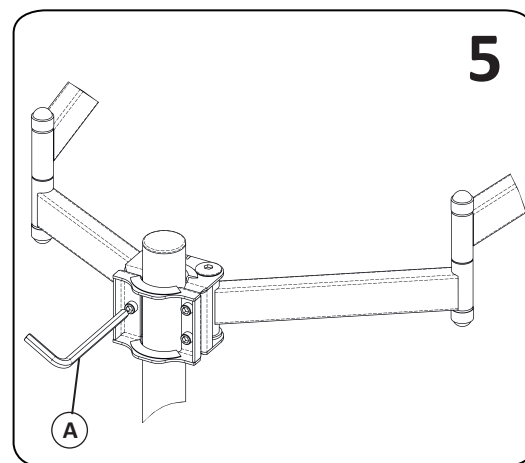
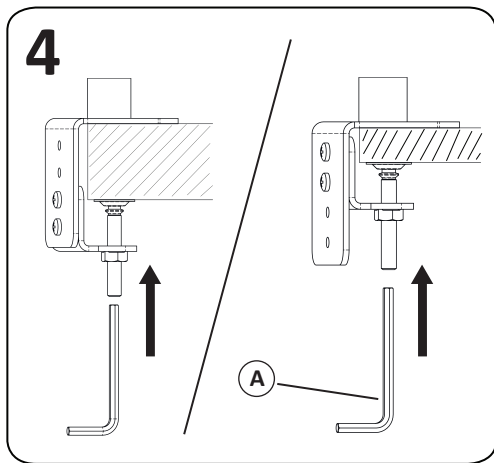
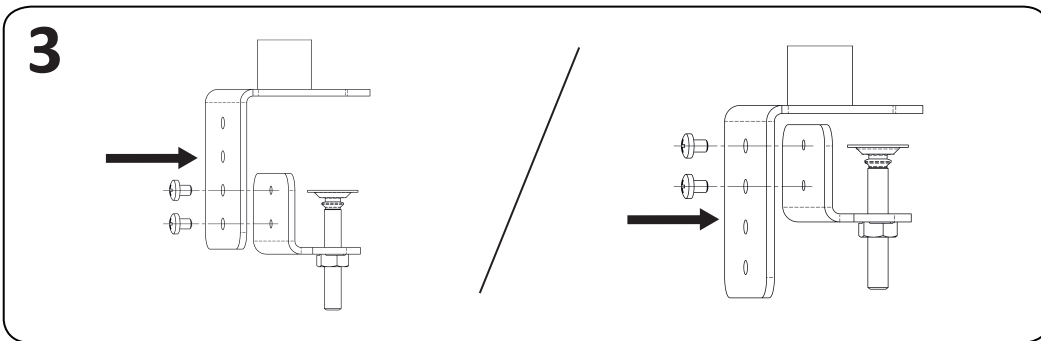
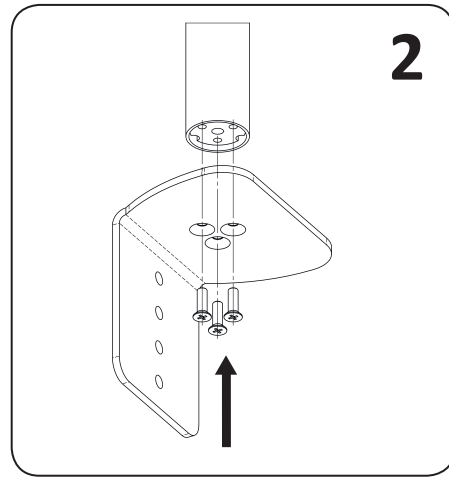
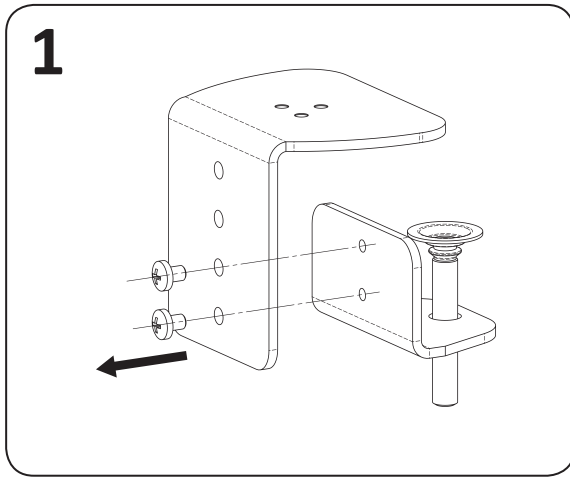
x1

D

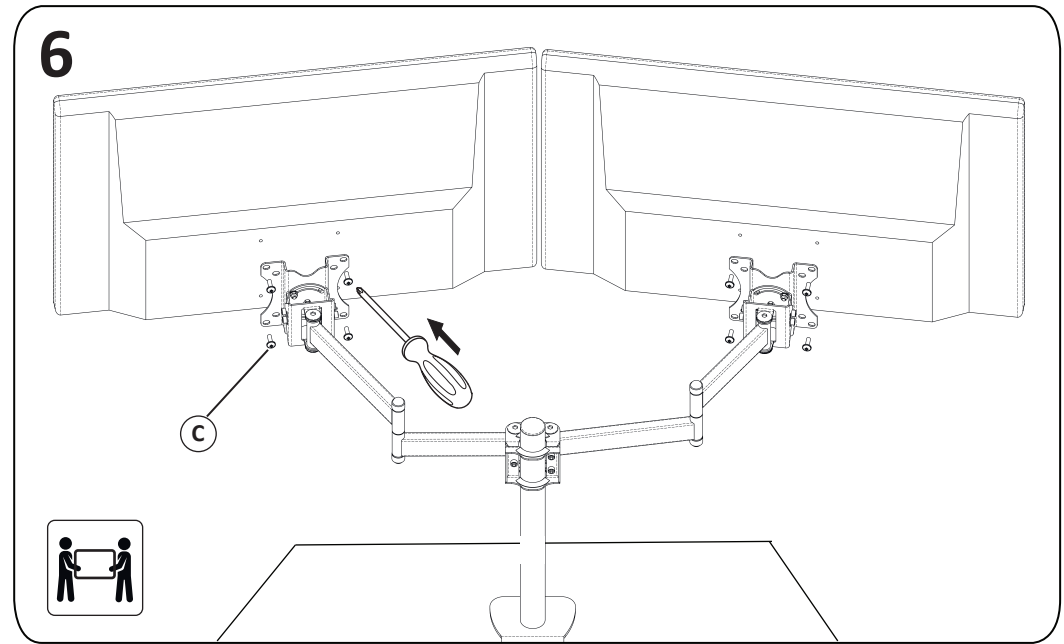


x6

Виробник може змінювати комплектацію та характеристики виробу.  
The manufacturer may change the components set and specification of the product.  
Производитель может изменять комплектацию и характеристики изделия.



**Увага!** Після встановлення кронштейну перевірити надійність його кріплення до столу.  
**Attention!** After mounting the wall plate, make sure it is securely attached to the desk.  
**Внимание!** После установки кронштейна проверить надежность его крепления к столу.



**Увага!** Після встановлення кріпильної планки перевірити надійність її кріплення до монітору.  
**Attention!** Make sure that the mounting plate is securely attached to the monitor.  
**Внимание!** После установки крепежной планки проверить надежность ее крепления к монитору.

