

Rikko

Мебельная компания

Инструкция по сборке и эксплуатации мебели

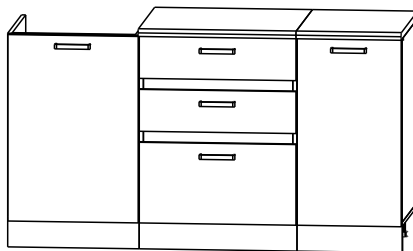
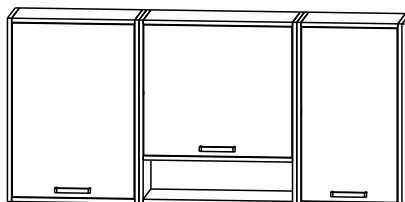
Гарнитур мебели для кухни «Лотос» 1,5м

Габаритные размеры

Ширина (мм): 1500

Глубина (мм): 600

Высота (мм): 2140



ОБЩИЕ ТЕХНИЧЕСКИЕ УКАЗАНИЯ

Настоятельно рекомендуем перед началом сборки внимательно ознакомиться с данной инструкцией, проверить наличие всех деталей и фурнитуры согласно комплектующим ведомостям, убедиться в их качестве (отсутствие царапин, сколов, вмятин и т.д.) т.к. претензии по количеству комплектующих и качеству изделия после сборки не принимаются

Сборку советуем производить вдвоём на ровной поверхности, в качестве подкладочного материала рекомендуем использовать гофрокартон от упаковок.

Производитель оставляет за собой право вносить изменения не нарушающих внешнего вида и габаритных размеров изделия (замена крепежной фурнитуры, ножек, ручек и т. д. на аналоги).

Правила эксплуатации

Для длительного сохранения эксплуатационных и эстетических качеств мебели необходимо соблюдать следующие правила по уходу за мебелью во время ее эксплуатации:

- эксплуатировать мебель в сухом, проветриваемом помещении с температурой воздуха от +10 С до +40 С и относительной влажностью воздуха не более 70%
- в процессе эксплуатации мебели возможно ослабление крепежной фурнитуры - необходимо ее поправлять
- при эксплуатации изделий имеющие декоративные решения в виде стекла или зеркал необходимо помнить, что эксплуатация стекла и зеркал с трещиной сопряжено с риском получения травм. Следует немедленно заменить стекло/зеркало при появлении трещин.
- не допускать скопления влаги на поверхностях изделия во избежание набухания щитов и отклейки кромок
- беречь поверхности от механических повреждений, не ставить на поверхность горячие предметы
- при чистке использовать влажную ткань с применением специальных средств по уходу за мебелью с последующей протиркой поверхностей насухо
- не допускайте попадания на поверхность веществ, таких как растворители, бензин, обезжиривающие средства и др.

Гарантийные обязательства

- Изготовитель гарантирует соответствие мебели требованиям ГОСТ 19917-2014, ТР ТС 025/2012, при соблюдении условий транспортировки, хранения, сборки (для мебели, поставляемой в разобранном виде), эксплуатации.
- Срок службы изделия - 5 лет (при соблюдении условий эксплуатации мебели).
- Гарантийный срок эксплуатации мебели - 12 месяцев.

EAC

Rikko
МЕБЕЛЬНАЯ КОМПАНИЯ

Г. Пенза ул. Перспективная 4
e-mail: mkrikko@mail.ru
сайт: ricco-mebel.ru
Тел. 8(8412)99-18-60

Срок службы изделия - 5 лет
Срок гарантии - 12 месяцев

Соответствует требованиям
ГОСТ 19917-2014
ТР ТС 025/2012
EAЭС N RU Д-РУ.РА01.В.78234/21

Гарнитур мебели для кухни «Лотос» 1,5м

Код ТН ВЭД

9403601009

Дата изготовления _____

Комплектация деталей

ШНМ 500

1,1	Бок левый	700	х	500	1	шт
1,2	Бок правый	700	х	500	1	шт
2	Дно	500	х	500	1	шт
3	Цоколь	500	х	100	1	шт
4	Планки	468	х	64	2	шт
5	Фасад	496	х	712	1	шт

ШНЯ 600

1,1	Бок левый	700	х	500	1	шт
1,2	Бок правый	700	х	500	1	шт
2	Дно	600	х	500	1	шт
3	Цоколь	600	х	100	1	шт
4	Планки	568	х	64	2	шт
5	Вязки ящика	510	х	100	4	шт
6	Вязки ящика	510	х	200	2	шт
7	Бока ящика	450	х	100	4	шт
8	Бока ящика	450	х	200	2	шт
9	Фасад	596	х	160	2	шт
10	Фасад	596	х	308	1	шт
11	Планки	568	х	70	2	шт
12	ЛДВП	712	х	296	2	шт
13	ЛДВП	540	х	446	3	шт
14	Соединитель ЛДВП	680	х		1	шт

ШН 400

1,1	Бок левый	700	х	500	1	шт
1,2	Бок правый	700	х	500	1	шт
2	Дно	400	х	500	1	шт
3	Цоколь	400	х	100	1	шт
4	Планки	368	х	64	2	шт
5	Полка	368	х	470	1	шт
6	Фасад	396	х	712	1	шт
7	ЛДВП	712	х	396	1	шт

ШВ 500

1,1	Бок левый	700	х	280	1	шт
1,2	Бок правый	700	х	280	1	шт
2	Вязка	468	х	280	2	шт
3	Полка	468	х	262	1	шт
4	Фасад	464	х	664	1	шт
5	ЛДВП	696	х	496	1	шт


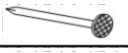






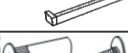



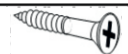
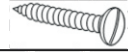



ШВ 600

1,1	Бок левый	700	х	280	1	шт
1,2	Бок правый	700	х	280	1	шт
1,1	Бок левый	700	х	280	1	шт
1,2	Бок правый	700	х	280	1	шт
2	Вязка	568	х	280	3	шт
3	Полка	568	х	262	1	шт
4	Фасад	564	х	498	1	шт
5	ЛДВП	524	х	596	1	шт
6	ЛДВП	171	х	596	1	шт

ШВ 400

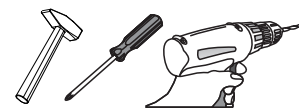
1,1	Бок левый	700	х	280	1	шт
1,2	Бок правый	700	х	280	1	шт
2	Вязка	368	х	280	2	шт
3	Полка	368	х	262	1	шт
4	Фасад	364	х	664	1	шт
5	ЛДВП	696	х	396	1	шт

Комплектация фурнитурой

	Демпфер	3	шт.
	Гвоздь 2x20	160	шт.
	Евровинт 6x50	74	шт.
	Евроклопч	1	шт.
	Заглушка для евровинта	70	шт.
	Заглушка для эксцентрика	13	шт.
	Клипса к опоре	6	шт.
	Навес прямой	6	шт.
	Направляющая роликовая 450 мм.	3	компл.
	Опора кухонная под клипсу 100 мм. (черная)	12	шт.
	Петля 4-х шарнирная вкладная	6	шт.
	Петля 4-х шарнирная накладная	4	шт.
	Полкодержатель (хром)	21	шт.
	Ручка С31 128 мм. (хром+санома)	3	шт.
	Ручка С31 128 мм. (хром+белая)	5	шт.
	Стяжка межсекционная d5 мм.	8	шт.
	Схема сборки	1	шт.
	Уголок пластмассовый 20x20	4	шт.
	Шуруп 4x16	132	шт.
	Шуруп 4x25	18	шт.
	Шуруп 4x30	18	шт.
	Шуруп на ручку	9	шт.
	Эксцентриковая стяжка	13	кмпл.

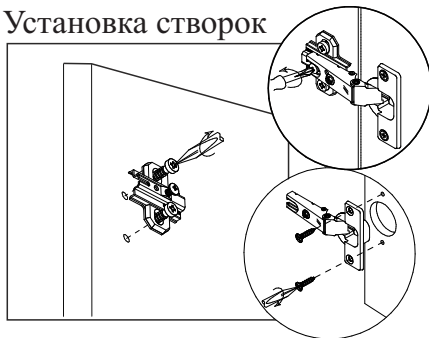
Необходимый инструмент для сборки.

Рекомендуем сборку производить вдвоем.

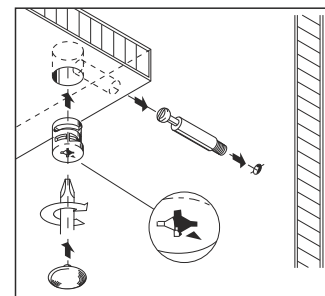


**Качество мебели зависит от качества сборки.
Рекомендуем доверить сборку специалистам.**

Установка створок



Монтаж эксцентриковой стяжки



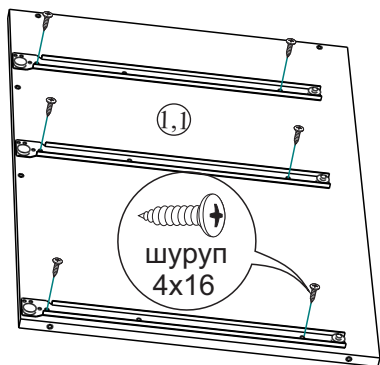
Уважаемый покупатель!

Убедительная просьба сохранять упаковку до полной сборки изделия!

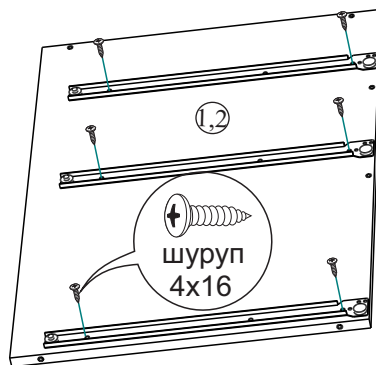
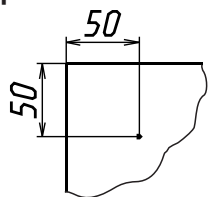
В случае обнаружения брака/дефекта обязательно сфотографировать выявленный дефект и этикетку на упаковке. На фотографии должно быть четко видно: наименование изделия, дату изготовления и номер бригады. Претензии по качеству без фотографии этикетки не принимаются.

ШНЯ600

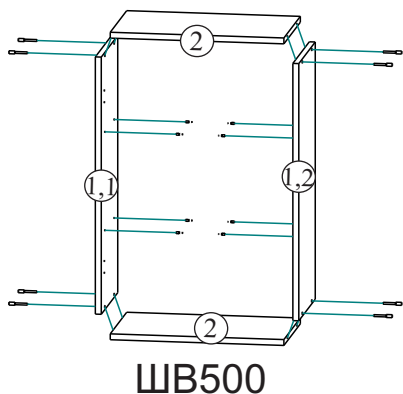
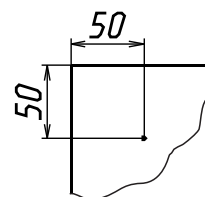
1



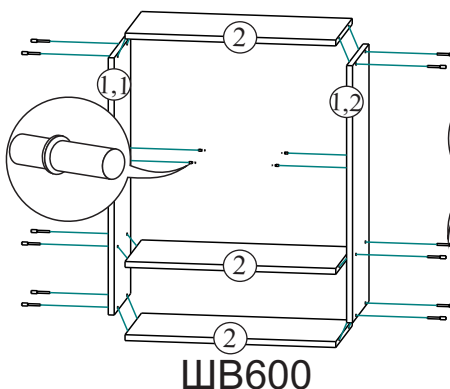
центр крепления опоры на дно



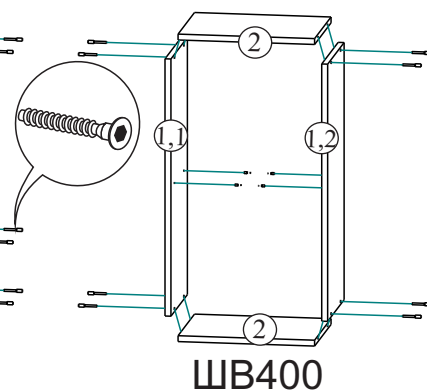
центр крепления клипсы на цоколь



ШВ500

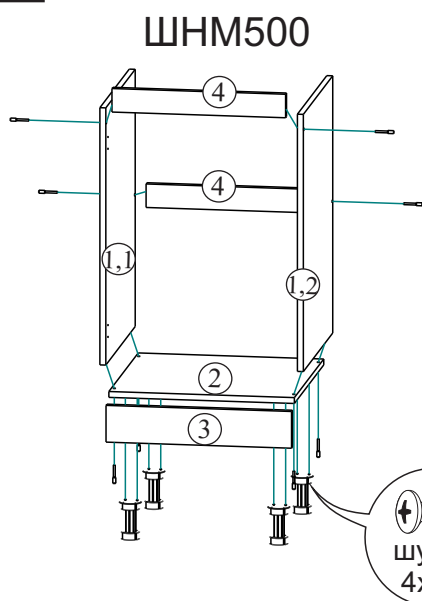


ШВ600

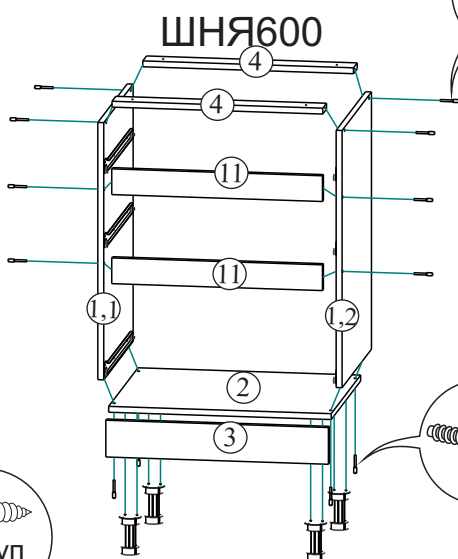


ШВ400

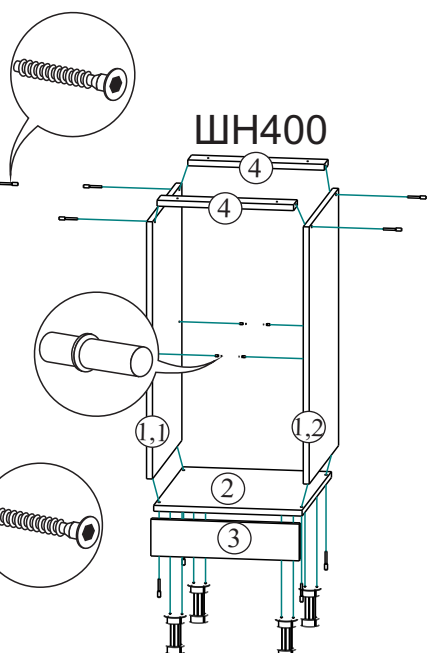
2



ШНМ500



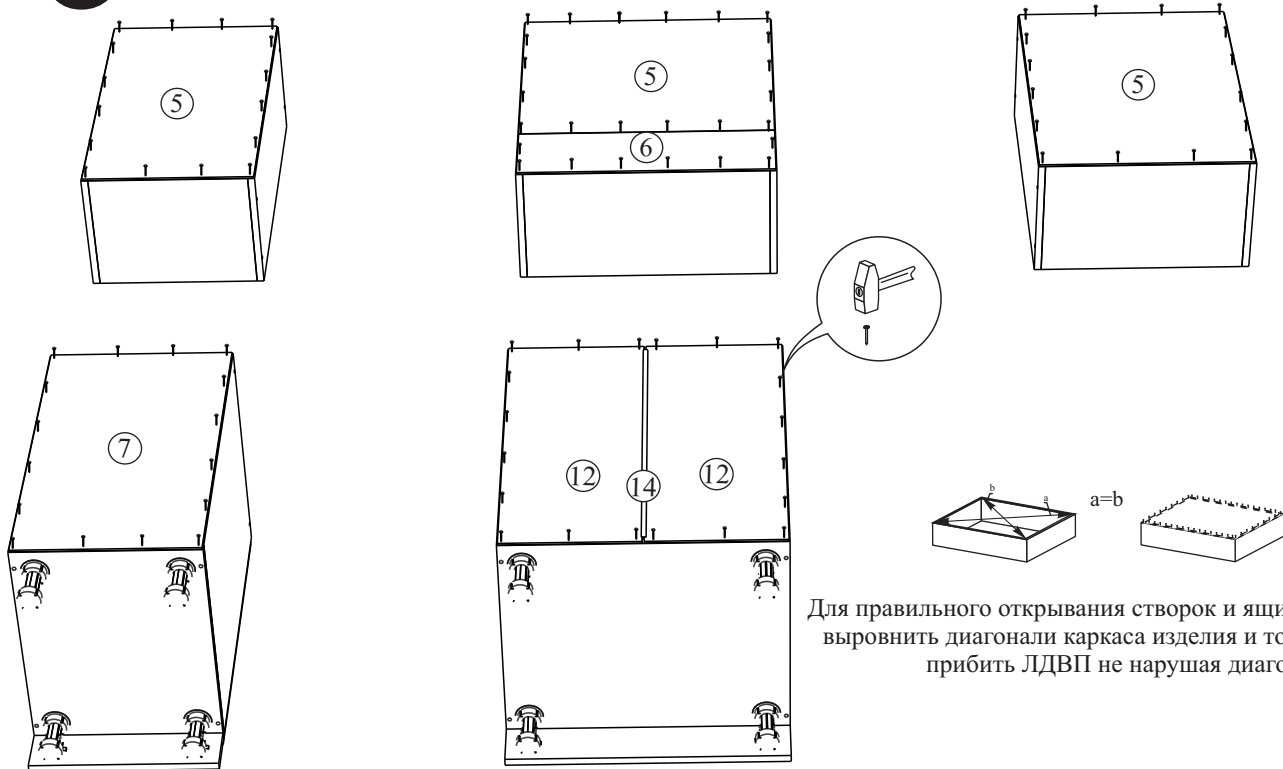
ШНЯ600



ШН400

шуруп
4x16

3

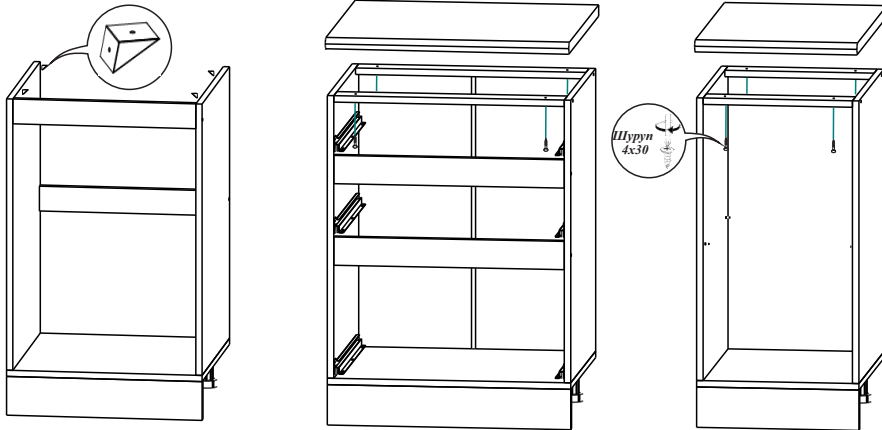


Для правильного открывания створок и ящиков, необходимо выровнять диагонали каркаса изделия и только потом прибить ЛДВП не нарушая диагонали.

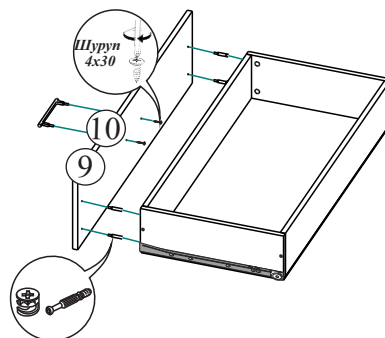
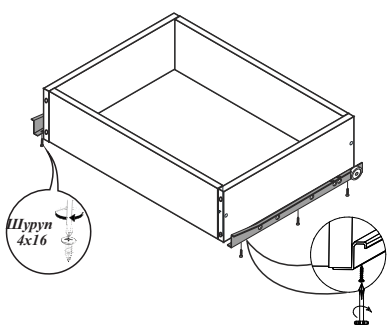
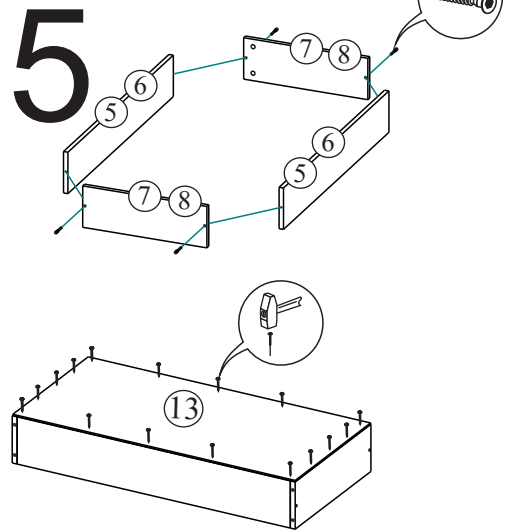
4

Уголки крепятся к бокам шурупами 4x16 к столешнице 4x25

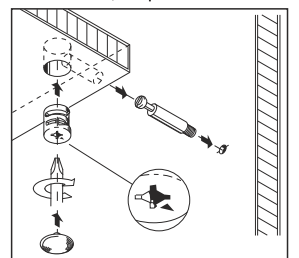
Столешница в комплект не входит. Размер столешницы зависит от требований покупателя.

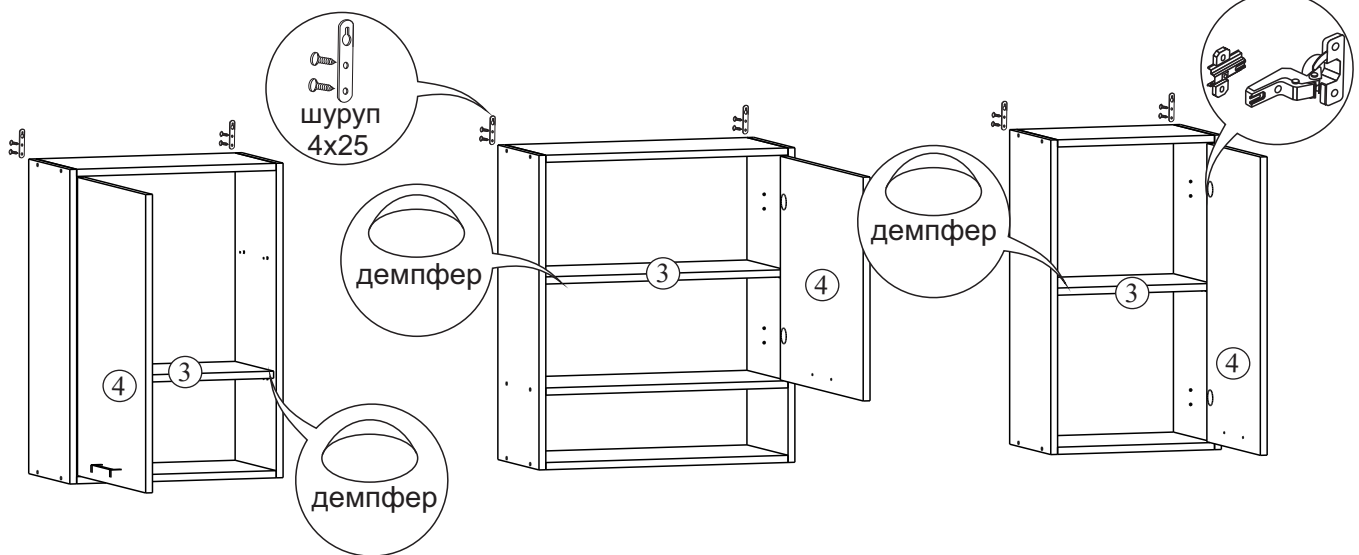


Сборка ящика

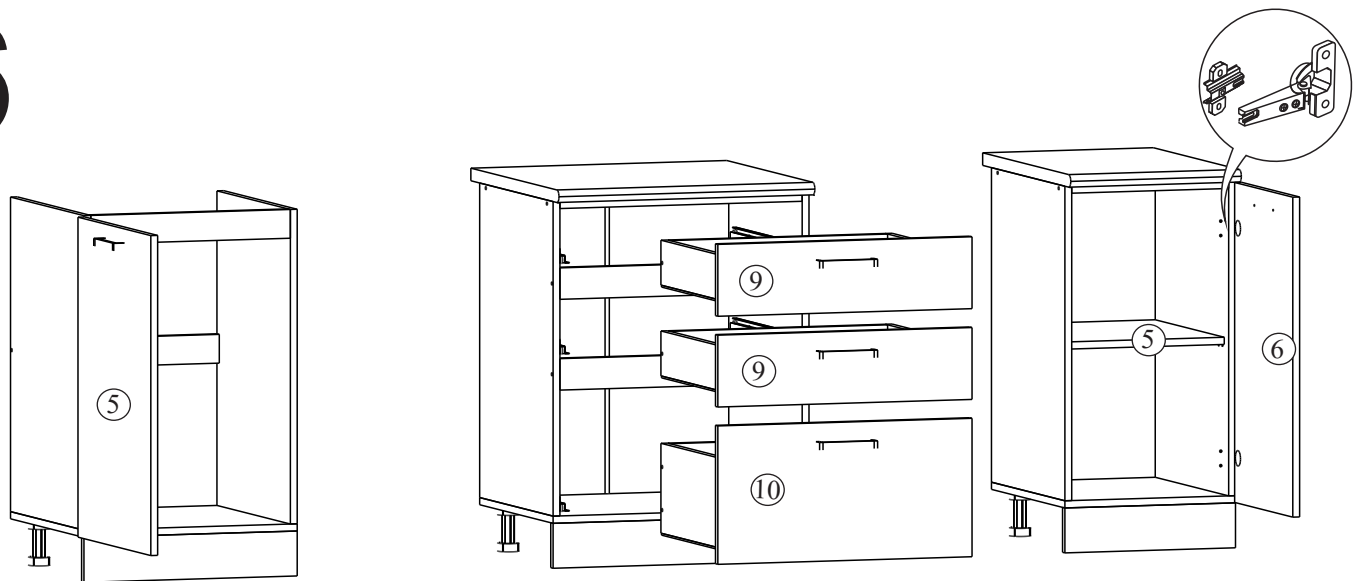


Монтаж эксцентриковой стяжки

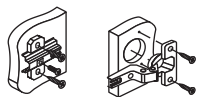




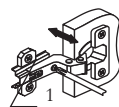
6



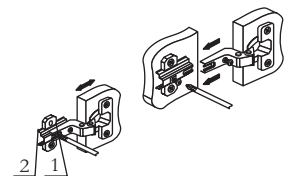
Выставить секции по уровню и закрепить между собой межсекционной стяжкой, предварительно просверлив отверстие сверлом диаметром 5мм.



3
Регулировка створки по высоте



1
Регулировка створки по ширине



2 1
Регулировка створки по глубине

Рекомендации по эксплуатации изделия

Уважаемый покупатель, несколько простых правил помогут Вам продлить срок службы мебели:

- не допускайте попадания влаги на поверхность изделия. В случае контакта с водой, протрите насухо мягкой тканью
- не допускайте контакта изделия с огнем и раскаленными предметами
- не допускайте попадания на поверхность изделия агрессивных веществ, таких как растворители, бензин, обезжиривающие вещества и т.п.
- не используйте при чистке абразивные вещества и материалы. Применяйте для ухода за мебелью специальные средства
- избегайте контакта изделия с твердыми, а также острыми предметами
- используйте мебель только по своему функциональному назначению

Во время эксплуатации, в случае ослабления соединений, требуется их протяжка.