

Гарантийные обязательства

Изготовитель гарантирует соответствие изделия требованиям нормативных документов ГОСТ 16371-93 и соблюдение транспортировки и хранения. Гарантия не распространяется на мебель, имеющую механические повреждения (царапины, потертости и т.п.) возникшие при транспортировке, в процессе сборки и эксплуатации, имеющие утолщение щитков от влаги (разбухание) возникшие от неправильного ухода.

В случае приобретения уцененной мебели претензия по качеству и внешнему виду не принимаются.

Срок службы изделия – 7 лет;

Срок гарантии – 1 год со дня продажи набора.

ДАТА ВЫПУСКА «__»_____201 Г.

штамп Рикко

ДАТА ПРОДАЖИ «__»_____201 Г.

ШТАМП МАГАЗИНА

Мебельная компания

Rikko

Г. Пенза ул. Перспективная 4

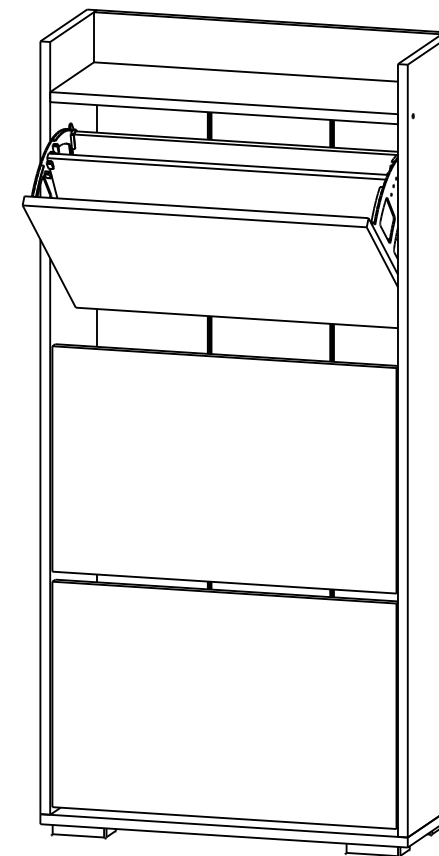
e-mail: mkrikko@mail.ru

сайт: ricco-mebel.ru

Тел. 8(8412)99-18-60

паспорт

Обувница



Обувница-2

1	Бока	860	х	250	2	шт
2	Дно	600	х	250	1	шт
3	Вязка	568	х	250	1	шт
4	Усиление	80	х	568	1	шт
5	Створка	360	х	562	2	шт
6	Полка	553	х	135	4	шт
7	Полка	553	х	80	2	шт
8	ЛДВП	790	х	197	3	шт

Обувница-3

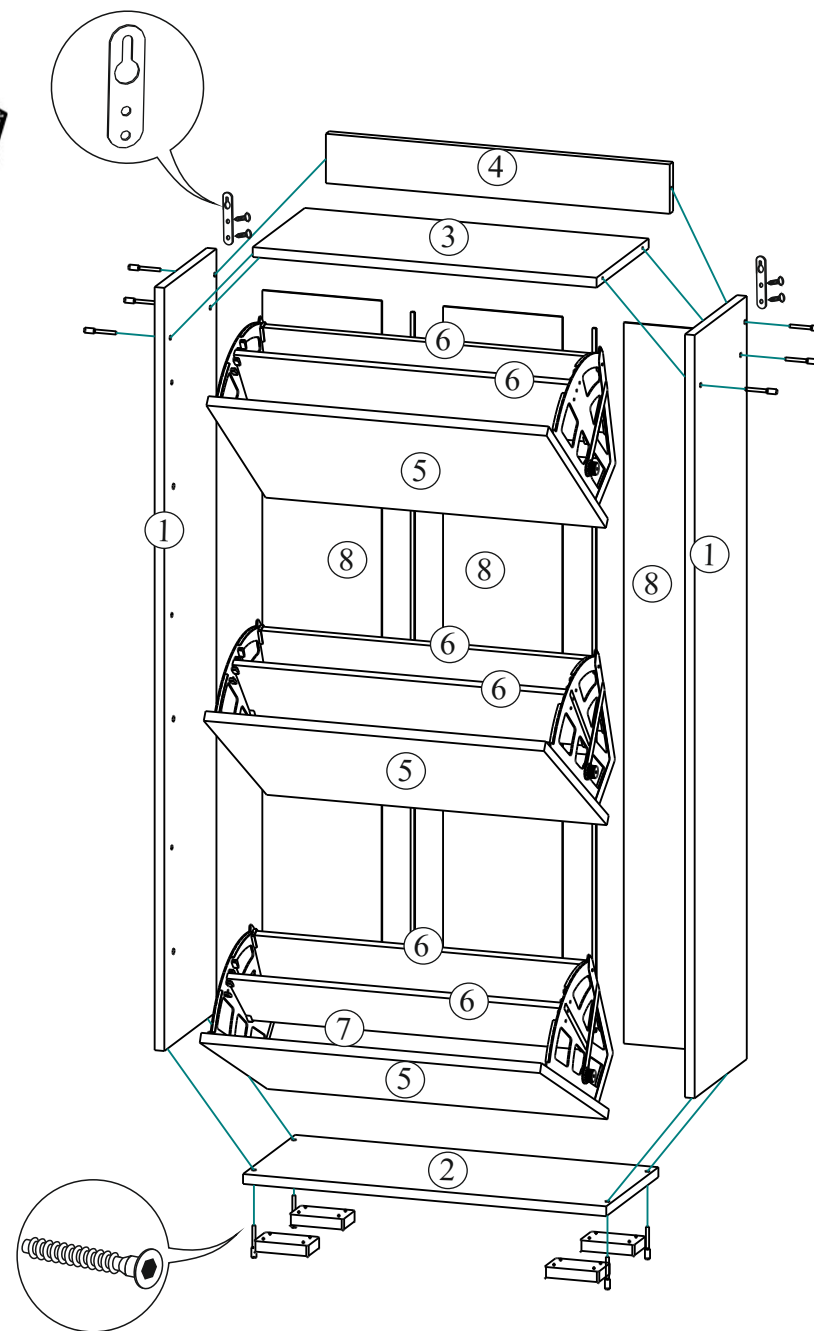
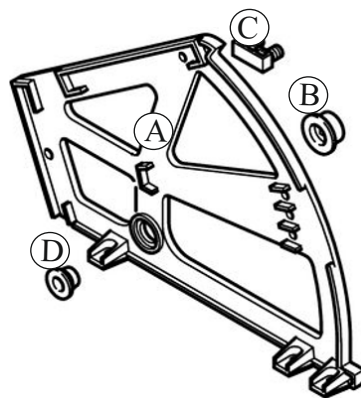
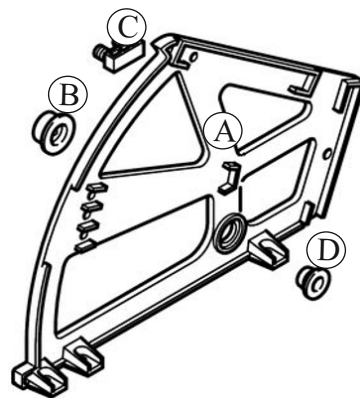
1	Бока	1234	х	250	2	шт
2	Дно	600	х	250	1	шт
3	Вязка	568	х	250	1	шт
4	Усиление	80	х	568	1	шт
5	Фасад	360	х	562	3	шт
6	Полка	553	х	135	6	шт
7	Полка	553	х	80	3	шт
8	ЛДВП	1166	х	197	3	шт

Обувница-4

1	Бока	1611	х	250	2	шт
2	Дно	600	х	250	1	шт
3	Вязка	568	х	250	1	шт
4	Усиление	80	х	568	1	шт
5	Створка	360	х	562	4	шт
6	Полка	553	х	135	8	шт
7	Полка	553	х	80	4	шт
8	ЛДВП	382	х	596	4	шт

Руководство по сборке.

- 1) Установить детали В и С на детали 1.
- 2) Собрать каркас, установить опоры.
- 3) Выравнять диагональ, установить ЛДВП.
- 4) Закрепить деталь А на детали 5 шурупами 4x16.
- 5) Установить детали 6 и 8 в пазы детали А.
- 6) Закрепить шурупами 4x16.
- 7) Закрепить обувницу на каркасе деталью D.
- 8) Прикрепить обувницу к стене.



Сборку мебели рекомендуется доверить специалистам!