

Rikko

Мебельная компания

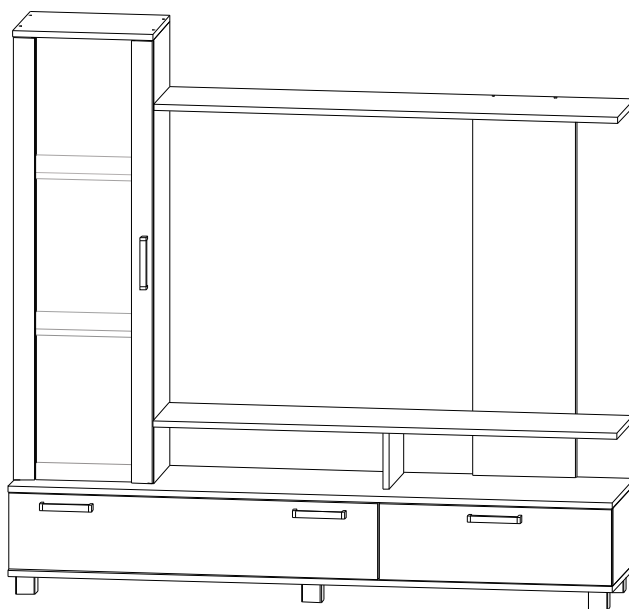
Инструкция по сборке и эксплуатации мебели Мебели для гостиной «Соло»

Габаритные размеры

Ширина (мм): 1562

Глубина (мм): 362

Высота (мм): 1420



ОБЩИЕ ТЕХНИЧЕСКИЕ УКАЗАНИЯ

Настоятельно рекомендуем перед началом сборки внимательно ознакомиться с данной инструкцией, проверить наличие всех деталей и фурнитуры согласно комплектующим ведомостям, убедиться в их качестве (отсутствие царапин, сколов, вмятин и т.д.) т.к. претензии по количеству комплектующих и качеству изделия после сборки не принимаются

Сборку советуем производить вдвоём на ровной поверхности, в качестве подкладочного материала рекомендуем использовать гофрокартон от упаковок.

Производитель оставляет за собой право вносить изменения не нарушающих внешнего вида и габаритных размеров изделия (замена крепежной фурнитуры, ножек, ручек и т. д. на аналоги).

Правила эксплуатации

Для длительного сохранения эксплуатационных и эстетических качеств мебели необходимо соблюдать следующие правила по уходу за мебелью во время ее эксплуатации:

- эксплуатировать мебель в сухом, проветриваемом помещении с температурой воздуха от +10 С до +40 С и относительной влажностью воздуха не более 70%
- в процессе эксплуатации мебели возможно ослабление крепежной фурнитуры - необходимо ее поправлять
- при эксплуатации изделий имеющие декоративные решения в виде стекла или зеркал необходимо помнить, что эксплуатация стекла и зеркал с трещиной сопряжено с риском получения травм. Следует немедленно заменить стекло/зеркало при появлении трещин.
- не допускать скопления влаги на поверхностях изделия во избежание набухания щитов и отклейки кромок
- беречь поверхности от механических повреждений, не ставить на поверхность горячие предметы
- при чистке использовать влажную ткань с применением специальных средств по уходу за мебелью с последующей протиркой поверхностей насухо
- не допускайте попадания на поверхность веществ, таких как растворители, бензин, обезжиривающие средства и др.

Гарантийные обязательства

- Изготовитель гарантирует соответствие мебели требованиям ГОСТ 19917-2014, ТР ТС 025/2012, при соблюдении условий транспортировки, хранения, сборки (для мебели, поставляемой в разобранном виде), эксплуатации.
- Срок службы изделия - 5 лет (при соблюдении условий эксплуатации мебели).
- Гарантийный срок эксплуатации мебели - 12 месяцев.

EAC

Rikko
МЕБЕЛЬНАЯ КОМПАНИЯ

Г. Пенза ул. Перспективная 4
e-mail: mkrikko@mail.ru
сайт: ricco-mebel.ru
Тел. 8(8412)99-18-60

Срок службы изделия - 5 лет
Срок гарантии - 12 месяцев

Соответствует требованиям
ГОСТ 19917-2014
ТР ТС 025/2012
EAЭС N RU Д-RU.РА01.В.78234/21

Мебели для гостиной «Соло»

Код ТН ВЭД

9403601009

Дата изготовления _____

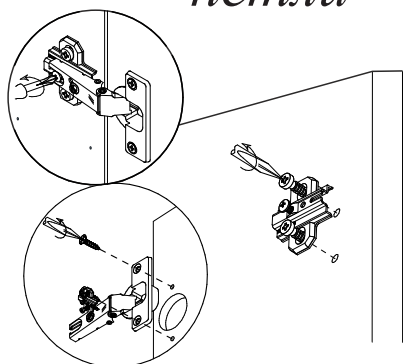
Комплектация деталей

| | | | | | | |
|----|---------------|------|---|------|---|----|
| 1 | Перегородка | 202 | х | 342 | 2 | шт |
| 2 | Перегородка | 202 | х | 342 | 2 | шт |
| 3 | Бок левый | 1152 | х | 266 | 1 | шт |
| 4 | Бок правый | 1152 | х | 266 | 1 | шт |
| 5 | Бок ящика | 300 | х | 120 | 2 | шт |
| 6 | Крышка | 1200 | х | 266 | 1 | шт |
| 7 | Крышка | 362 | х | 286 | 1 | шт |
| 8 | Крышка верх | 1562 | х | 362 | 1 | шт |
| 9 | Крышка низ | 1562 | х | 362 | 1 | шт |
| 10 | Перегородка | 150 | х | 238 | 1 | шт |
| 11 | Вязка ящика | 520 | х | 120 | 2 | шт |
| 12 | Полка | 327 | х | 256 | 2 | шт |
| 13 | Фальшпанель | 968 | х | 266 | 1 | шт |
| 14 | Крышка верх | 1200 | х | 266 | 1 | шт |
| 15 | Створка | 954 | х | 197 | 1 | шт |
| 16 | Фасад ящика | 600 | х | 197 | 1 | шт |
| 17 | Стеклостворка | 1147 | х | 358 | 1 | шт |
| 18 | ЛДВП | 550 | х | 296 | 1 | шт |
| 19 | ЛДВП | 1173 | х | 358 | 1 | шт |
| 20 | ЛДВП | 224 | х | 1558 | 1 | шт |

Комплектация фурнитурой

| | | | |
|--|--------------------------------|----|--------|
| | Гвоздь 2x20 | 70 | шт. |
| | Евровинт 6x50 | 33 | шт. |
| | Еврокплоч | 1 | шт. |
| | Заглушка для евровинта | 32 | шт. |
| | Заглушка для эксцентрика | 10 | шт. |
| | Кронштейн барный | 1 | шт. |
| | Магнит | 1 | шт. |
| | Направляющая роликовая 300 мм. | 1 | компл. |
| | Опора прямоугольная 20 мм. | 6 | шт. |
| | Петля 4-х шарнирная вкладная | 2 | шт. |
| | Петля 4-х шарнирная накладная | 3 | шт. |
| | Полкодержатель (хром) | 8 | шт. |
| | Ручка 18 128 мм. | 4 | шт. |
| | Шуруп 4x16 | 58 | шт. |
| | Шуруп 4x30 | 3 | шт. |
| | Шуруп на ручку | 8 | шт. |
| | Эксцентриковая стяжка | 10 | компл. |

Крепление петли

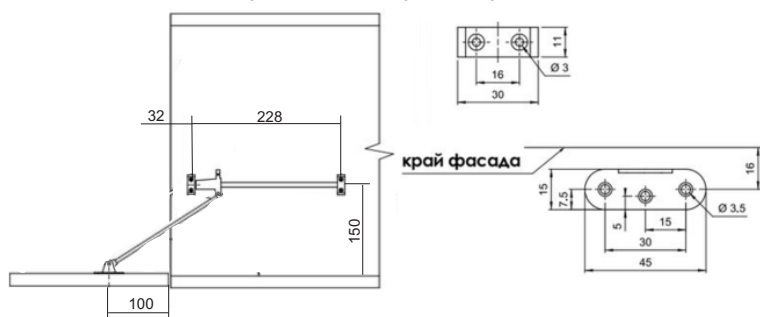


Необходимый инструмент для сборки.

Рекомендуем сборку производить вдвоем.



схема крепления барного кронштейна



Регулирование зазоров и положения дверей с петлями

Регулирование по высоте

Регулирование глубины

Регулирование наложения

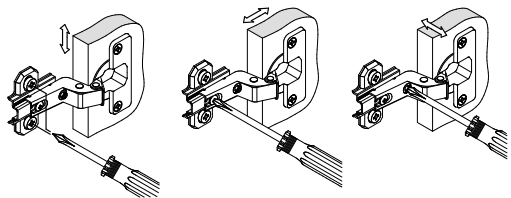
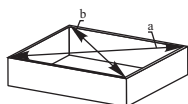
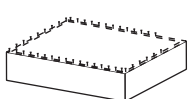


Рис.1



$a=b$



Для правильного открывания створок и ящиков, необходимо выровнять диагонали каркаса изделия (Рис.1) и только потом прибить ЛДВП не нарушая диагонали.

Качество мебели зависит от качества сборки.

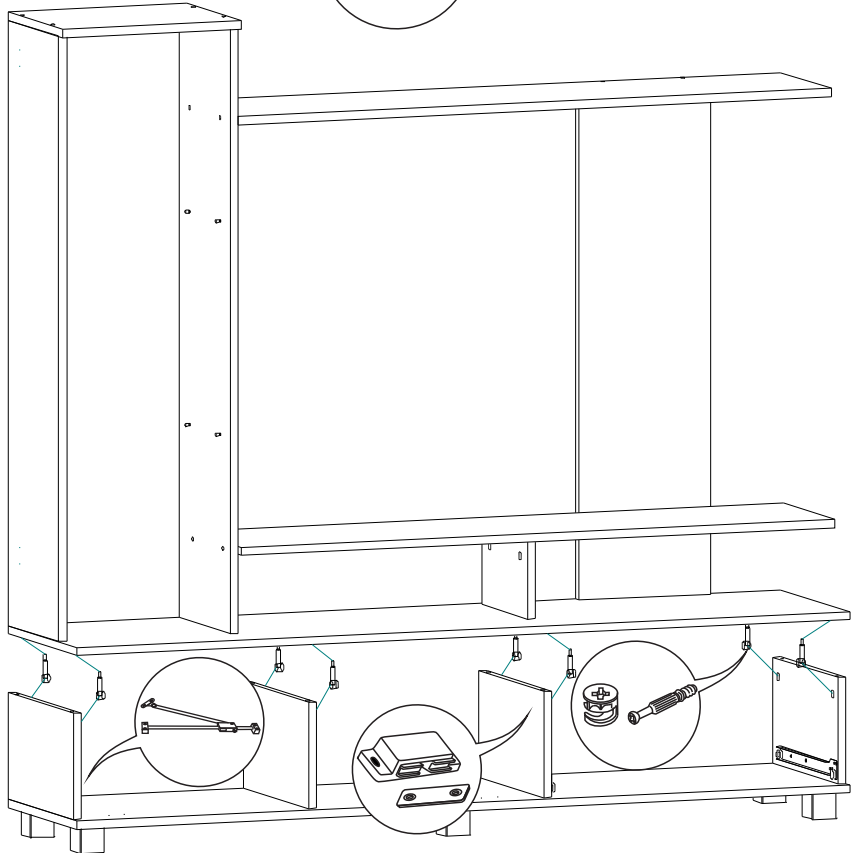
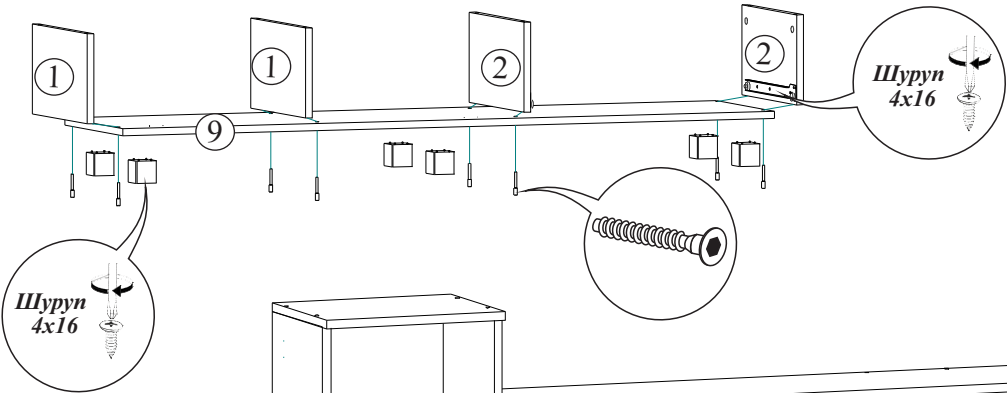
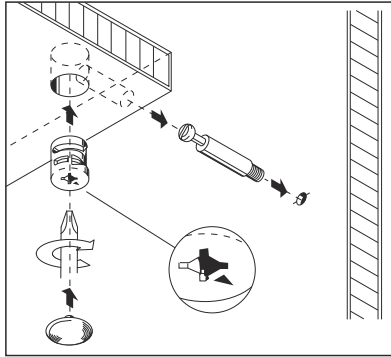
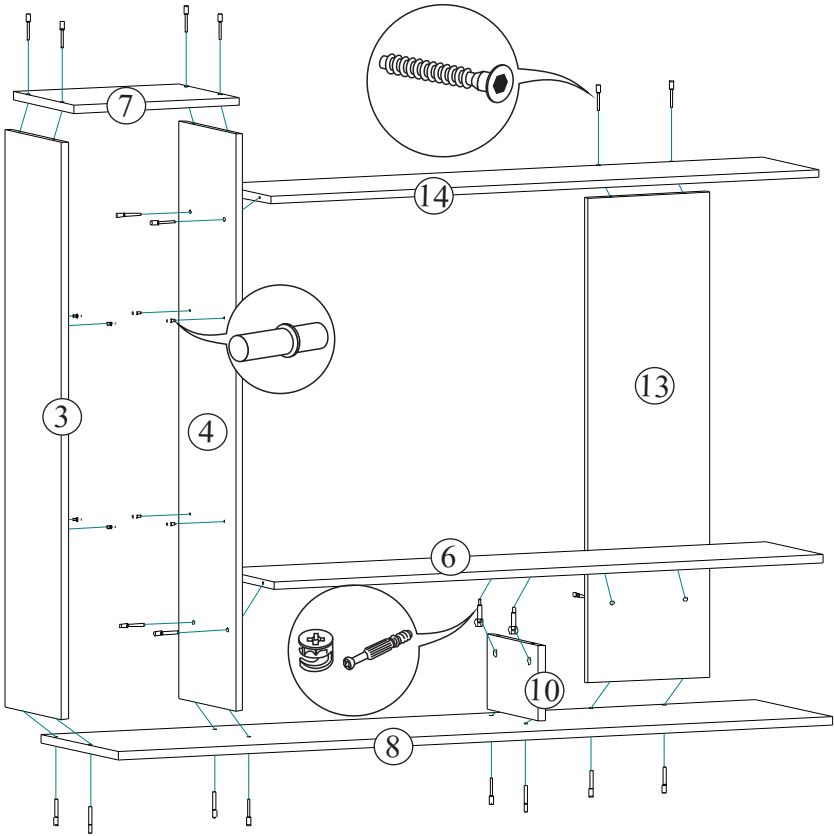
Рекомендуем доверить сборку специалистам.

Уважаемый покупатель!

Убедительная просьба сохранять упаковку до полной сборки изделия!

В случае обнаружения брака/дефекта обязательно сфотографировать выявленный дефект и этикетку на упаковке. На фотографии должно быть четко видно: наименование изделия, дату изготовления и номер бригады. Претензии по качеству без фотографии этикетки не принимаются.

Монтаж эксцентриковой стяжки



Сборка ящика

