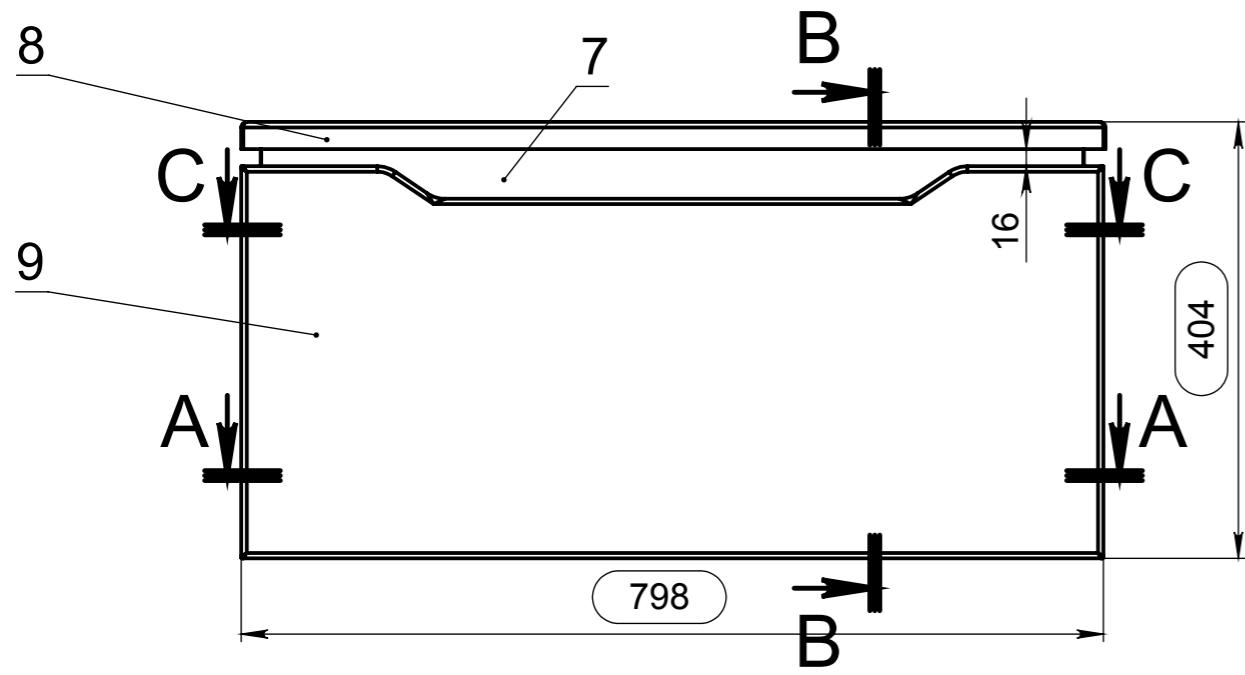
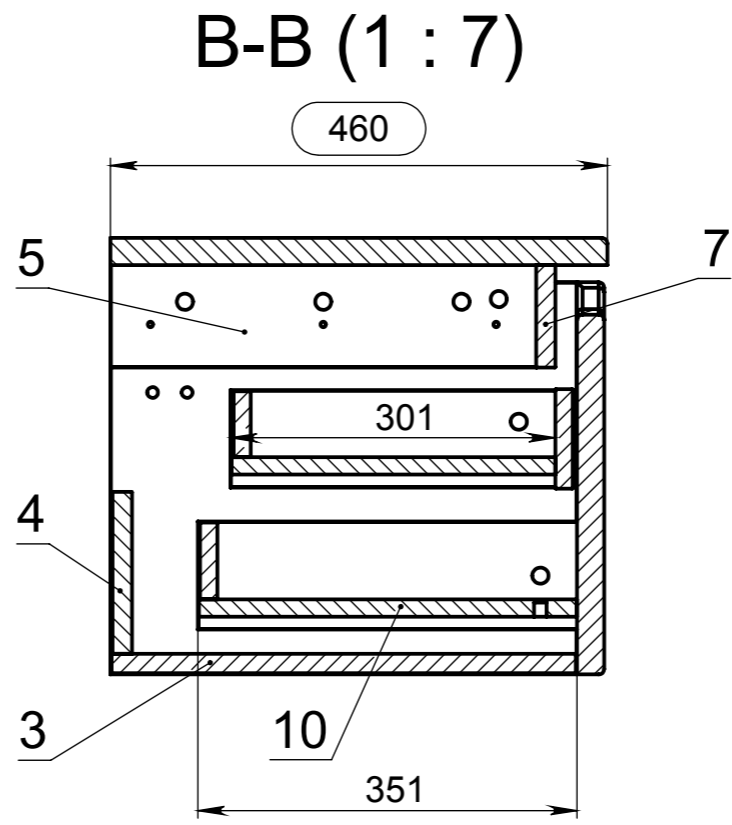


Справ. №

Инв. № подл. Подп. и дата Взам. инв. № Инв. № дубл. Подп. и дата

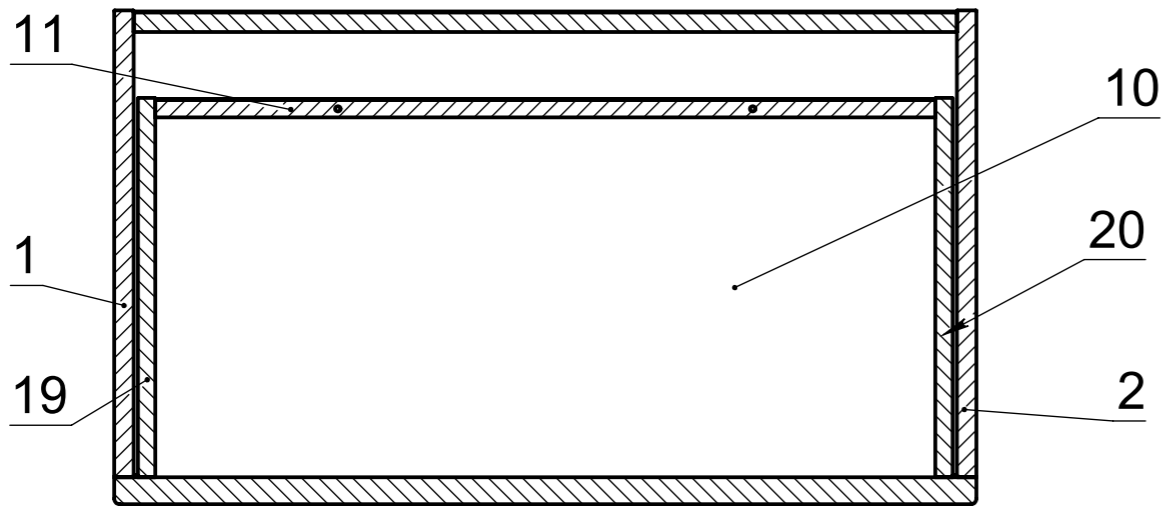


A-A (1 : 7)

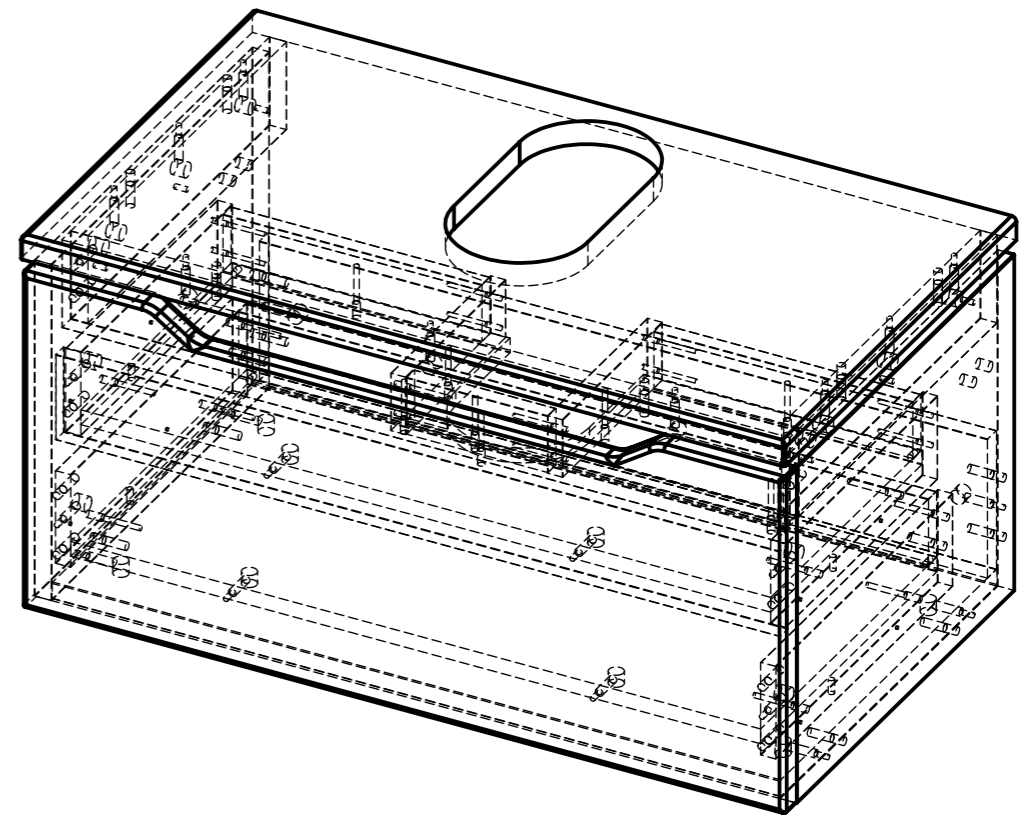
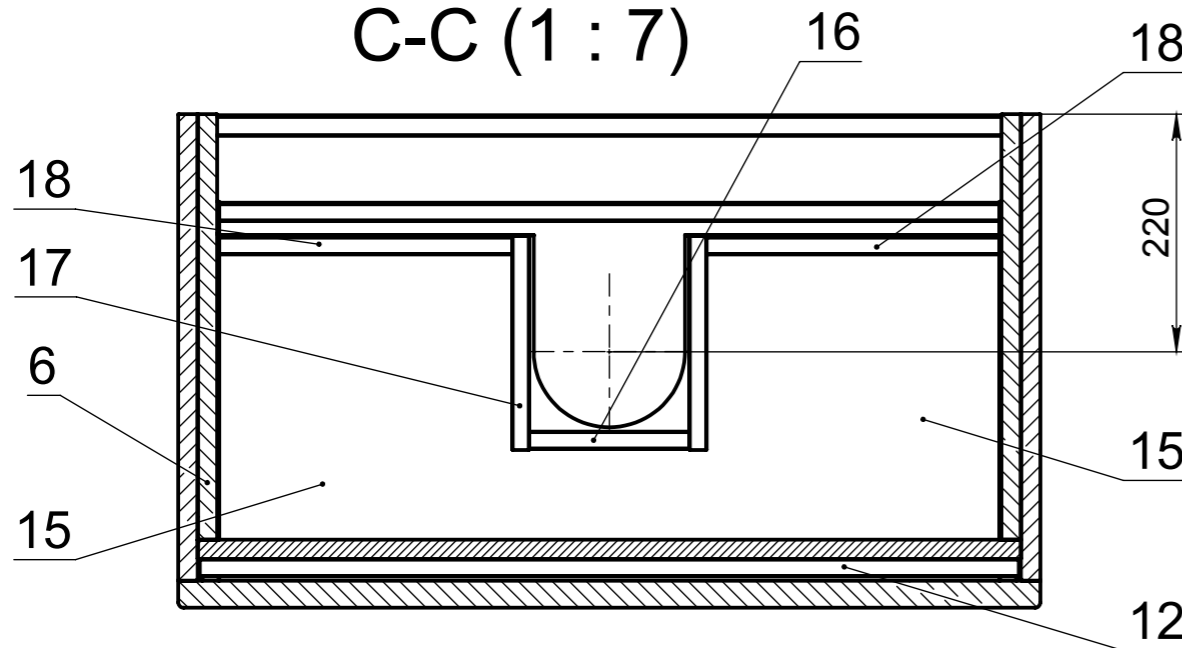


B-B (1 : 7)

ПОЗ.	ОБОЗНАЧЕНИЕ	К-ВО
1	SF.05.01 Стенка боковая	1
2	SF.05.01-01 Стенка боковая	1
3	SF.05.02 Полик	1
4	SF.05.03 Стенка задняя	1
5	SF.05.05 Брусок боковой	1
6	SF.05.05-01 Брусок боковой	1
7	SF.05.06 Стенка передняя	1
8	SF.05.07 Столешница	1
9	SF.05.08 Стенка передняя ящика	1
10	SF.05.09 Дно ящика	1
11	SF.05.10 Стенка задняя ящика	1
12	SF.05.11 Стенка передняя ящика	1
13	SF.05.12 Стенка боковая ящика	1
14	SF.05.12-01 Стенка боковая ящика	1
15	SF.05.13 Дно ящика	1
16	SF.05.14 Стенка вертикальная	1
17	SF.05.15 Стенка боковая ящика	2
18	SF.05.16 Стенка задняя ящика	2
19	SF.05.17 Стенка боковая ящика	1
20	SF.05.17-01 Стенка боковая ящика	1



C-C (1 : 7)



					SF.05			
Изм.	Лист	№ докум.	Подп.	Дата	Тумба под раковину 80 Street Fusion подвесная	Лит.	Масса	Масштаб
Разраб.		Середа		22.02.2018				1:10
Пров.						Лист 1	Листов 18	
Т. контр.						ООО "АВН"		
Н. контр.								
Утв.		Каштальян						