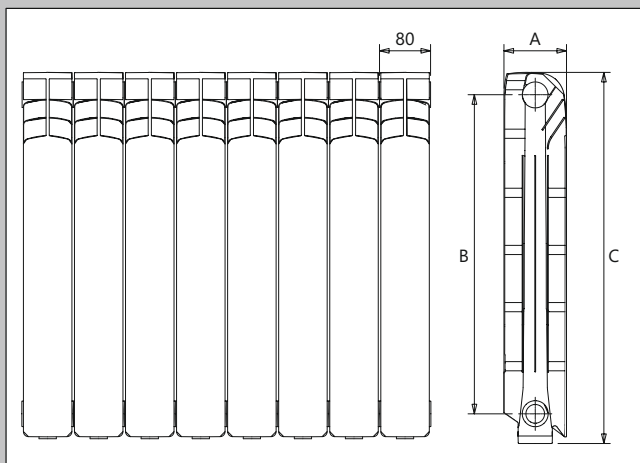


# ferroli

## РАДИАТОРЫ АЛЮМИНИЕВЫЕ PROTEO



	450	HP 600
A, мм	100	98
B, мм	350	500
C, мм	431	581,5



AG16

Сделано в Испании

ПАСПОРТ, ИНСТРУКЦИЯ ПО МОНТАЖУ И ЭКСПЛУАТАЦИИ

Уважаемый покупатель!

Внимательно ознакомьтесь с инструкцией перед началом монтажа и эксплуатации.

## НАЗНАЧЕНИЕ РАДИАТОРОВ

Радиаторы отопления предназначены для установки в системах отопления жилых домов и коттеджей. Радиаторы алюминиевые PROTEO поставляются в стандартной комплектации по 2, 4, 6, 8 и 10 секций.

## ОСНОВНЫЕ ТЕХНИЧЕСКИЕ ХАРАКТЕРИСТИКИ (паспортные данные)

Модель PROTEO			450	HP 600
Номинальный тепловой поток 1-ой секции	$\Delta T=50^{\circ}\text{C}$	Вт	92	106,6
	$\Delta T=70^{\circ}\text{C}$	Вт	151	178
Габариты секции	Высота	мм	431	581,5
	Ширина	мм	80	80
	Глубина	мм	100	98
Межосевое расстояние		мм	350	500
Подключение		дюйм	1	1
Масса нетто 1 секции		кг	1,02	1,07
Объем воды в 1 секции		л	0,31	0,32
Макс. рабочее давление		мПа	0,6	1,6
Макс.Т° теплоносителя		°C	110	110

Номинальный тепловой поток для иных условий эксплуатации рассчитывается по формуле:

<b>450</b>	$\Phi = 0,5587 \times \Delta T^{1.30565}$
<b>HP 600</b>	$\Phi = 0,667824 \times \Delta T^{1.2967}$

## КОМПЛЕКТ ПОСТАВКИ

1. Радиатор
2. Паспорт

## МОНТАЖ, ЭКСПЛУАТАЦИЯ И ОБСЛУЖИВАНИЕ РАДИАТОРОВ

Монтаж и эксплуатация радиаторов должны осуществляться в полном соответствии с нормами СНИП 2.04.05-91 и СНИП 3.05.01-85 и настоящими рекомендациями. В случае установки радиаторов в домах или зданиях с центральной системой отопления владелец обязан согласовать замену радиаторов с ДЭЗ (РЭУ, ЖЭК) или уполномоченной эксплуатирующей организацией. Несоответствие условий эксплуатации в сети отопления указанным выше параметрам могут привести к преждевременному выходу радиаторов из строя.

Монтаж и установка радиаторов должны осуществляться специализированными организациями, обладающими лицензией на проведение соответствующих работ. Радиаторы могут устанавливаться в системах со стальными, медными, металлопластиковыми трубами и трубами из полимерных материалов.

Радиаторы должны быть установлены таким образом, чтобы были обеспечены следующие минимальные расстояния:

- от пола 12 см
- от стены  $2 \div 5$  см
- от ниши или полки (сверху) 10 см

Если стена недостаточно изолирована, добавьте дополнительную изоляцию, чтобы ограничить утечку тепла.

Радиаторы имеют упаковку в виде торцевых картонных коробов и защитной полиэтиленовой пленки. Полиэтиленовую защитную пленку рекомендуется снимать после монтажа радиатора.

**Значение pH** воды должно составлять **от 7 до 8**. Кроме того, вода не должна иметь посторонних примесей, которые могли бы повредить металлы в целом. При необходимости вода должна быть подвергнута специальной обработке для достижения необходимых параметров pH.

При использовании радиаторов помните, что:

- Для очистки поверхностей нельзя использовать абразивные материалы.
- Каждый радиатор должен быть оснащен устройством для стравливания воздуха (кран Маевского или автоматический воздухоотводчик).

## УКАЗАНИЯ МЕР БЕЗОПАСНОСТИ

Не используйте радиаторы не по назначению.

**Установку и монтаж доверяйте только квалифицированному персоналу, имеющему лицензию на выполнение данных работ.**

Не допускайте неосторожного обращения с изделием во время монтажа, не допускайте падений, ударов во избежание порчи радиатора, либо появления микротрещин, которые сократят срок его службы.

При наличии течи во время эксплуатации, по возможности перекройте подачу и обратку теплоносителя и обратитесь в монтажную организацию.

## ТРАНСПОРТИРОВКА И ХРАНЕНИЕ

Транспортировка радиаторов допускается любым видом транспорта, обеспечивающим сохранность радиаторов от механических повреждений.

Радиаторы должны храниться в закрытых помещениях или под навесом и должны быть защищены от воздействия влаги и химических веществ.

## ГАРАНТИИ ИЗГОТОВИТЕЛЯ

Производитель устанавливает срок гарантии на радиаторы **10 лет** с даты продажи. При отсутствии даты продажи и штампа магазина срок гарантии исчисляется от даты выпуска изделия, указанной на секции радиатора. Претензии в период срока гарантии принимаются при наличии данного руководства с отметками продавца. Ответственность за соблюдение правил установки и подключения лежит на покупателе (в случае самостоятельного подключения) либо на монтажной организации, осуществившей подключение.

Производитель не несет ответственность за недостатки, возникшие вследствие нарушения потребителем правил хранения, монтажа, эксплуатации и технического обслуживания радиаторов, изложенных в настоящем руководстве, в т.ч. в случаях, когда эти недостатки возникли из-за недопустимых параметров сетей теплоснабжения, в которых эксплуатируются радиаторы, и вследствие вмешательства третьих лиц.

## ГАРАНТИЙНЫЙ ТАЛОН

Радиатор алюминиевый Proteo HP <small>(указать модель)</small>	Дата производства радиатора <small>(указана на секции)</small>	Штамп о приемке продукции
Кол-во секций <small>(шт.)</small>		
Дата продажи	Штамп магазина	
Продавец <small>(подпись)</small>		
Название организации, осуществившей монтаж радиатора		
№ лицензии		
Ф.И.О. ответственного лица		
Контактный телефон		
М. П. монтажной организации		<small>(подпись ответственного лица)</small>



Изготовитель:  
Ferroli España S.L.U.  
C/ Alcalde Martin Cobos  
s/n Pol. Ind. Villayuda  
09007 Burgos España

Уполномоченный представитель в РФ:  
ООО «ФерролиРус», г. Москва  
Дмитровское шоссе, 71Б-410  
+7 495 646 06 23, info@ferroli.ru  
ferroli.ru, service.ferroli.ru

Уполномоченный представитель в РБ:  
ИЗАО «ФерролиБел», Минская обл.  
г. Фаниполь, ул. Заводская, 45  
+375 17 169 79 49, info@ferroli.by  
ferroli.by, service.ferroli.by