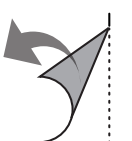
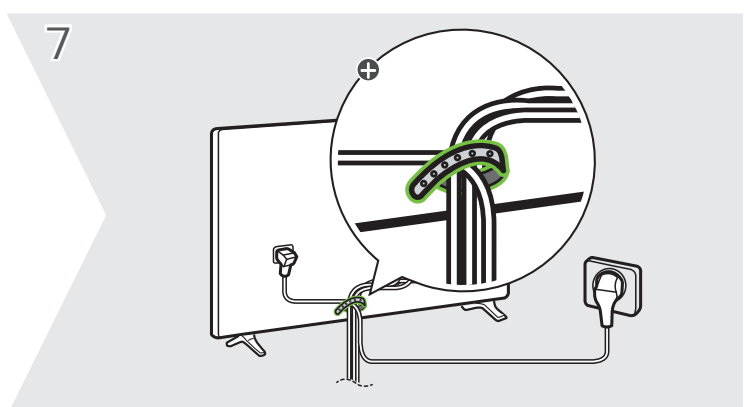
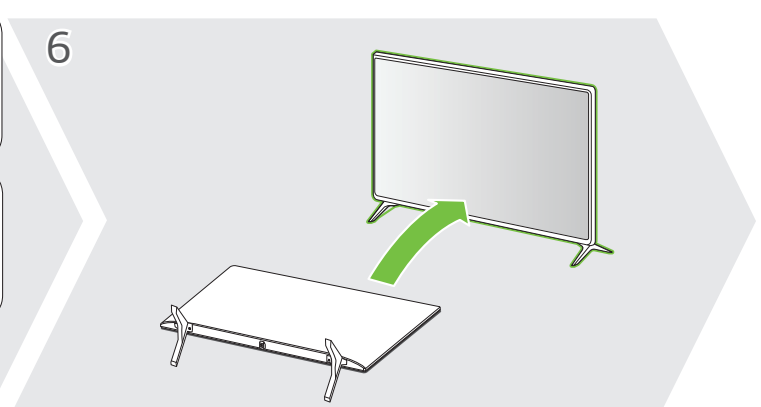
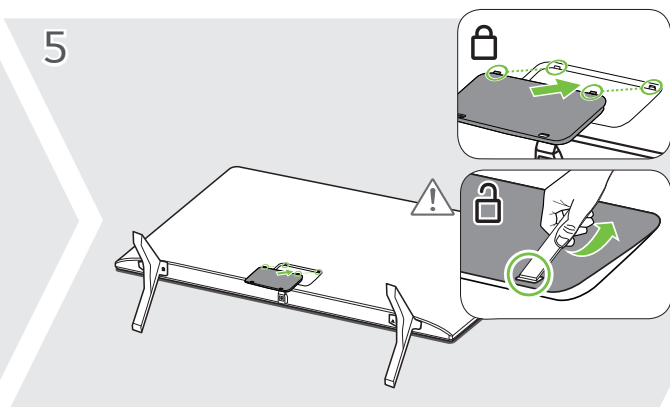
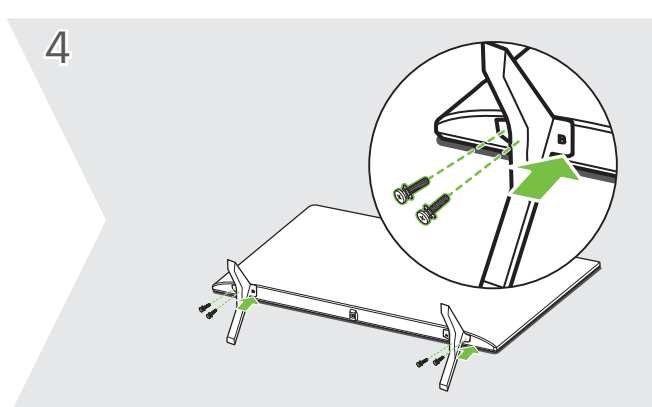
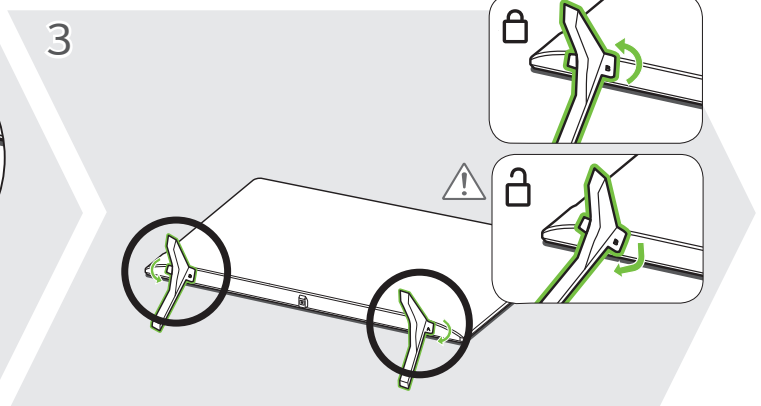
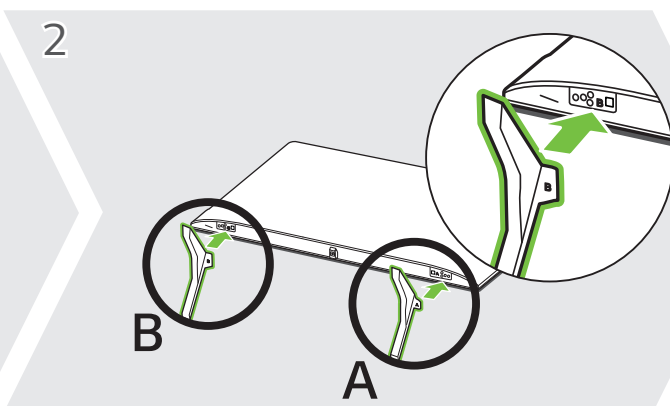
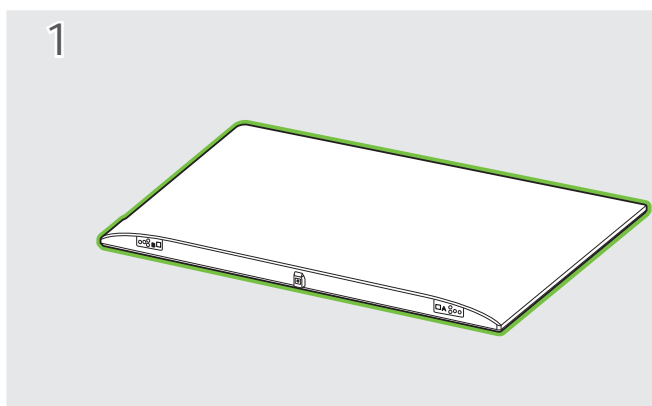
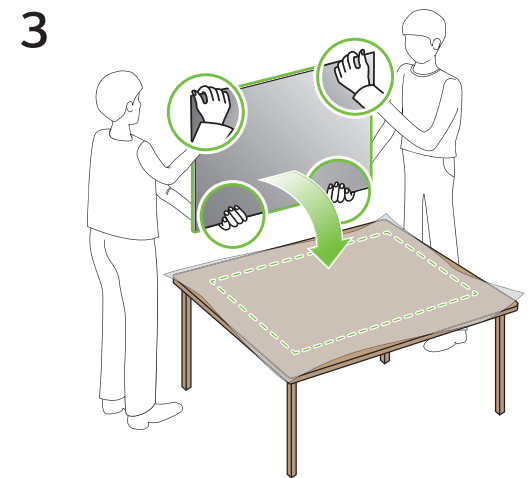
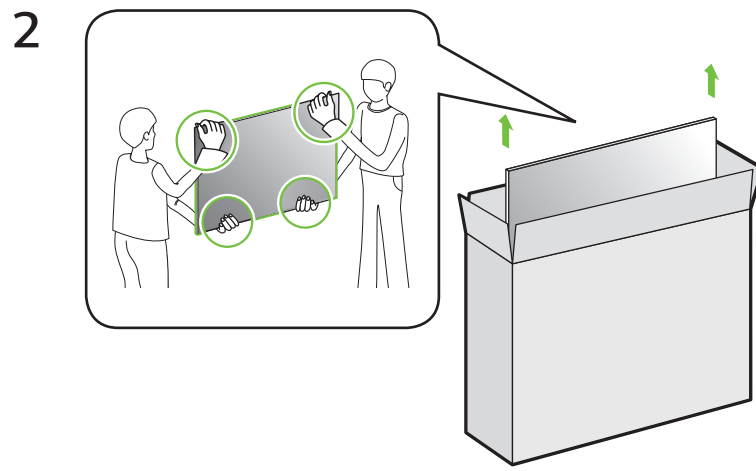
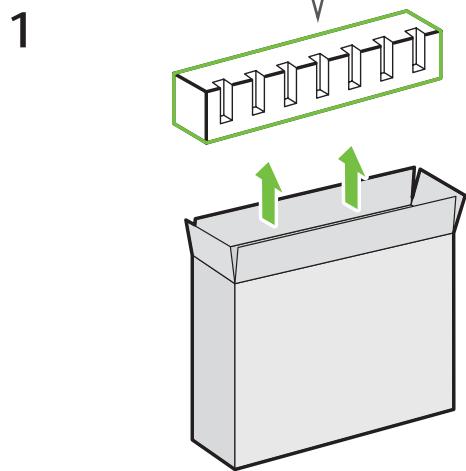
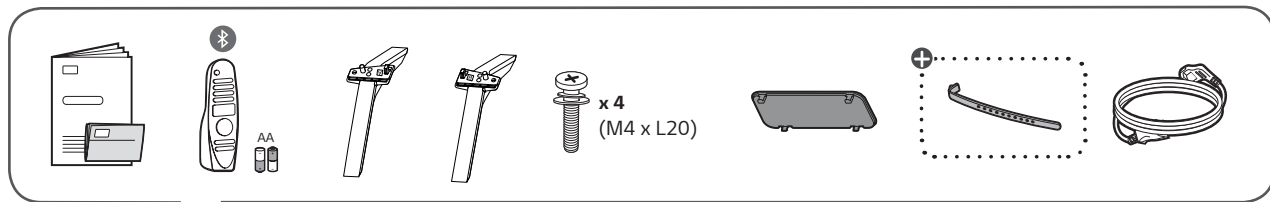
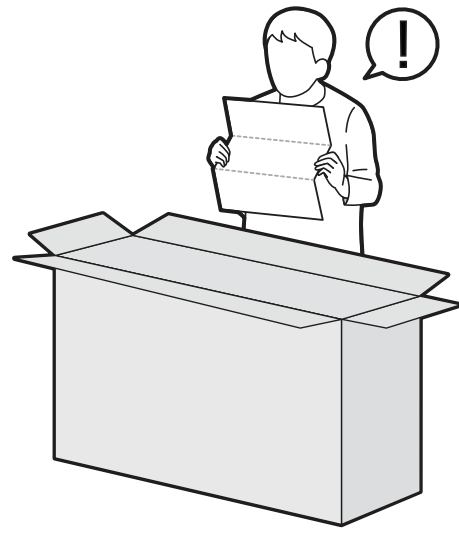
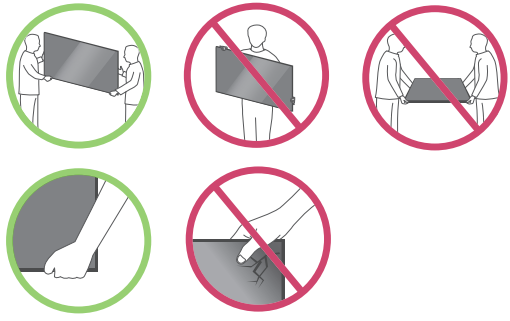
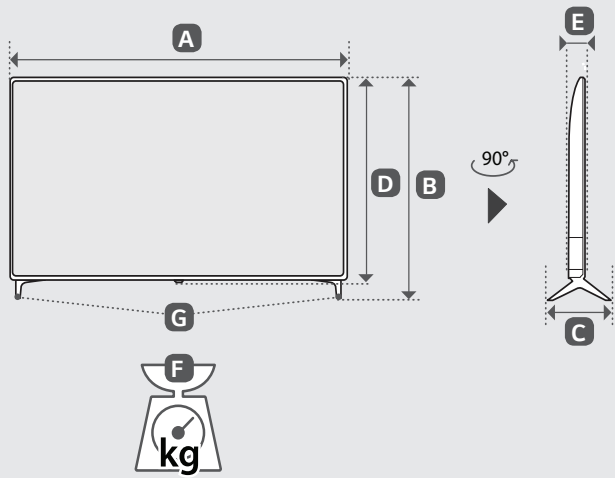
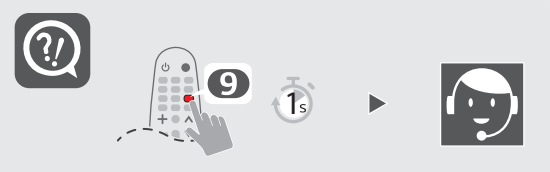
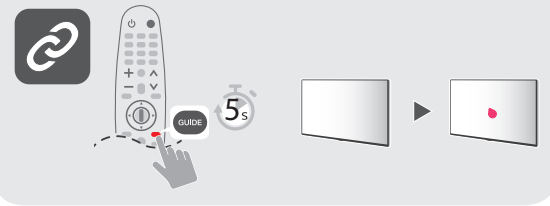
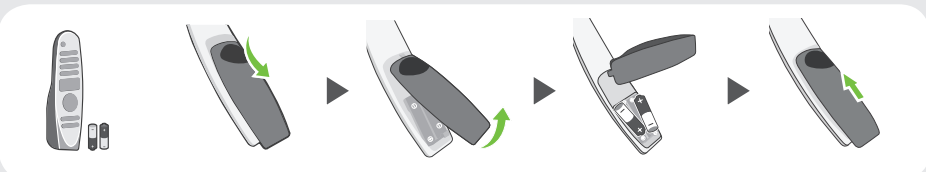
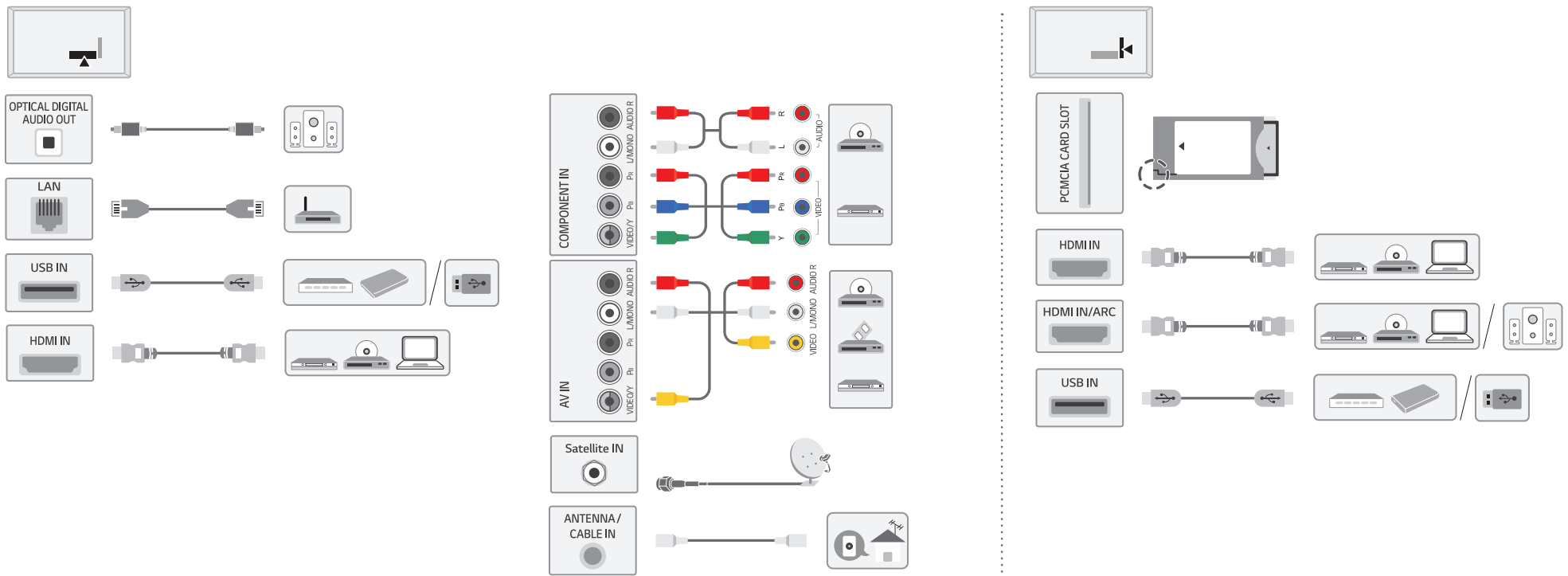


NANO80\*





	A	B	C	D	E	F	F-G
	(mm)					(kg)	
49NANO806NA	1096	695	232	640	63.6	14.4	14.2
49NANO803NA							
55NANO806NA	1232	771	232	716	63.6	17.6	17.4
55NANO803NA							
Power requirement				AC 100-240 V ~ 50 / 60 Hz			



- English** • Read Safety and Reference.
- Русский** • Прочтите Руководство по технике безопасности.
- Українська** • Прочитайте "Правила безпеки та довідкова інформація".
- Қазақша** • Қауіпсіздік нұсқаулығын оқыңыз.
- O'zbekcha** • Xavfsizlik bo'yicha ko'rsatmalar va havolalar'ni o'qib chiqing.
- Монгол** • Аюулгүй ажиллагааны зааварчилгааг уншина уу.

⊕ : Depending on model / В зависимости от модели / Залежно від моделі / Үлгіге байланысты / Rusumiga qarab / Загвараас хамаарна