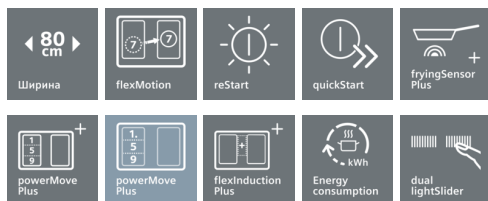
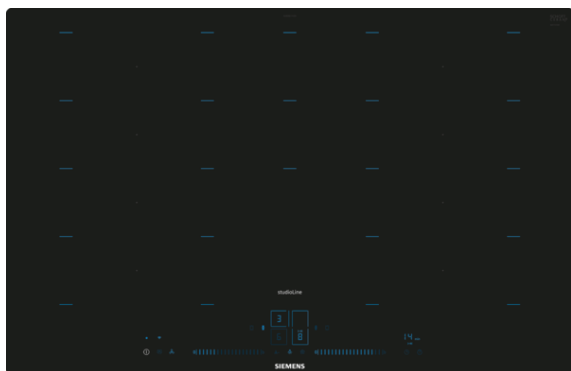


## iQ700, Индукционная варочная панель, 80 см, EX808LYV5E



Современная индукционная варочная поверхность с зонами flexInduction - для большей свободы в процессе готовки.

- ✓ Сенсорное управление dual lightSlider является интуитивно понятным и легким в управлении
- ✓ Home Connect: информация о вашей варочной панели, где бы вы ни находились, через смартфон или планшет.
- ✓ Сенсор жаренья fryingSensor позволяет избежать подгорания.
- ✓ Интуитивное понятное управление powerMove Plus позволяет быстро подобрать зону нагрева, мощность и дополнительные функции.
- ✓ Более быстрый разогрев благодаря функции powerBoost.
- ✓ Таймер с функцией отключения: выключает конфорку по истечении заданного периода времени.
- ✓ Инновационная индукционная технология: делает процесс приготовления еды быстрее, чище и безопаснее.

### Оснащение

#### Технические особенности

Обозначение модели/ассортиментная группа : Керамические зоны нагрева

Тип конструкции : Встроенный

Источник энергии : Электро

Количество конфорок для одновременного использования : 4

Ширина (мм) : 792

Размеры прибора (мм) : 56 x 792 x 512

Размеры прибора в упаковке (мм) (ВxШxГ) : 120 x 950 x 600

Вес нетто (кг) : 17,876

Вес брутто (кг) : 19,5

Индикатор остаточного тепла : Отдельный

Расположение панели управления : Спереди

Осн.материал поверхности : Стеклокерамика

Цвет верхней поверхности : черный

Сертификат соответствия : AENOR, CE

Длина сетевого кабеля (см) : 110

EAN-код : 4242003861011

Мощность подключения к электроэнергии (Вт) : 7400

Напряжение (В) : 220-240

Частота (Гц) : 50; 60



4 242003 861011

## iQ700, Индукционная варочная панель, 80 см, EX808LYV5E

### Оснащение

#### Общая информация

- Зоны нагрева: 1 x Ø 400 мм x 230 мм, 3.3 кВт (В режиме PotBoost - 3.7 кВт) или 2 x Ø 190 мм, 2.2 кВт ((В режиме PotBoost - 3.7 кВт); 1 x Ø 400 ммx230 мм, 3.3 кВт ((В режиме PotBoost - 3.7 кВт) или 2 x Ø 190 мм, 2.2 кВт (max. Power levels 3.7 кВт)
- 4 индукционные конфорки
- 17 ступеней мощности
- Удаленный мониторинг позволяет запустить/остановить работу прибора через приложение Home Connect
- 2 расширяемые зоны FlexZone

#### Техническая информация

- Функция поддержания тепла для всех зон нагрева
- Автоматический перенос настроек с одной конфорки на другую с помощью функции flexMotion при перемещении посуды
- Функция powerMove Plus
- С помощью функции reStart варочная поверхность сохраняет все настройки, и их можно восстановить после автоотключения
- С помощью функции powerBoost можно увеличить мощность конфорки до 60%
- Разогрев сковородки за 30 секунд благодаря функции shortBoost
- Функция quickStart сама активирует конфорку, на которой установлена посуда
- Сенсор жарения fryingSensor Plus с 5 температурными диапазонами работами

#### Комфорт и Безопасность

- Система cookConnect объединяет вытяжку и варочную панель в единый комплекс, при включении варочной поверхности вытяжка включается автоматически и управляется с варочной панели
- Распознавание наличия посуды С функцией Power Management можно установить мощность подключения в соответствии с параметрами электросети При отсутствии изменения настроек варочная поверхность отключится автоматически, время отключения зависит от выбранной мощности Функция "Детская безопасность" с возможностью настройки автовключения Cleaning-пауза: кратковременная блокировка панели до 30 секунд
- Индикация остаточного тепла
- Главный выключатель позволяет одним нажатием отключить все конфорки и восстановить настройки при случайном отключении
- Дисплей индикации энергопотребления позволяет учитывать использованную электроэнергию
- Таймер приготовления (с отключением) для каждой конфорки Бытовой таймер Секундомер
- Сенсорное управление dual LightSlider

#### Техническая информация

- Размеры прибора: (Ш/Г) 792 мм x 512 мм
- Минимальная толщина встраивания в столешницу 30 мм
- Подключаемая мощность: 7400 Вт
- Кабель в комплекте

- Для установки в мраморную столешницу - или гранитную столешницу
- Для установки в деревянную столешницу требуются специальные аксессуары

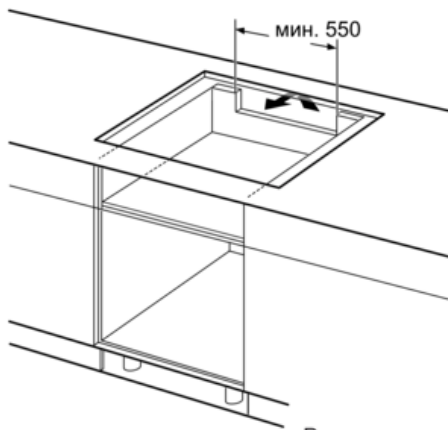
## iQ700, Индукционная варочная панель, 80 см, EX808LYV5E

### Размерные чертежи



① Должно быть предусмотрено пространство для циркуляции воздуха

Размеры в мм



Размеры в мм



① Должно быть предусмотрено пространство для циркуляции воздуха.

Размеры в мм

