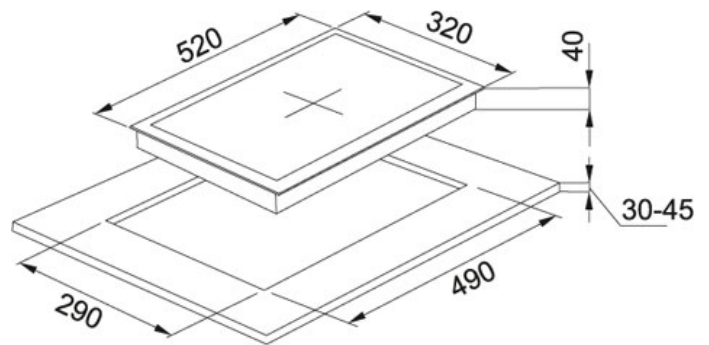


# СПЕЦИФИКАЦИЯ

ВИД ТОВАРА: Варочные поверхности ТИП ПОВЕРХНОСТИ: Чёрное стекло СЕРИЯ: GLASS LINEAR МОДЕЛЬ: FHGL 301  
1TC BK C



## Информация о товаре

Артикул	106.0253.173
Размеры	320 ммх520 мм
Размеры выреза	290 ммх490 мм
Ширина в см	30 см

## Особенности



Чугунные решетки



Тройная корона



Электроподжиг



Газ-контроль