

Aquant Сифон для умывальника 1 1/4"х40

с мет.реш. с г.т. 40х40/50

S1015-35-MR

Паспорт

и руководство по эксплуатации



1. Назначение

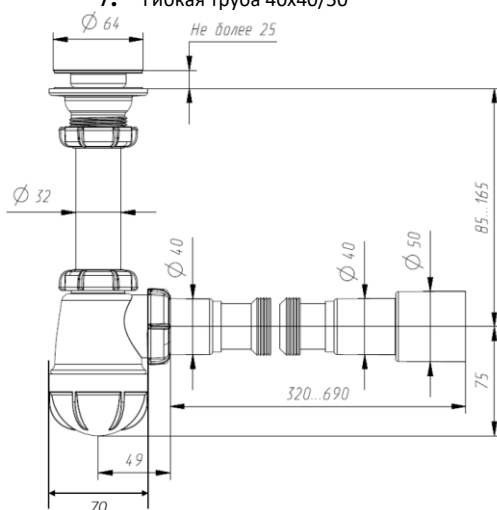
Сифон предназначен для отвода в канализацию сточных вод из умывальника.

2. Описание

Сифон для умывальника 1 1/4"x40 с металлической решёткой с гофротрубой 40x40/50 предназначен для отведения стоков в систему канализации. Высота гидрозатвора составляет 55 мм, высота патрубка под выпуск 1 1/4" и длина гофрированной трубы регулируются. Выпуск гофротрубы универсальный, 40 или 50мм.

3. Комплектность поставки

1. Гайка 1 1/2"x40
2. Гайка 1 1/4"x32, 2 шт.
3. Горловина 1 1/4" в сборе с винтом 80мм
4. Набор прокладок: прокладка под решётку, прокладка плоская 1 1/4", прокладки конические 40 и 32мм, прокладка мс, прокладка 70мм.
5. Переходная трубка 1 1/4x32
6. Корпус и стакан сифона малый
7. Гибкая труба 40x40/50



4. Технические характеристики

Присоединительные размеры

вход вертикальный:
резьбовое соединение 1 1/4" с уплотнительной прокладкой на гайке.

выпуск горизонтальный:
выпуск 40x40/50.

Срок службы

Гарантийный срок 12 мес. при соблюдении условий эксплуатации и монтажа. Рабочий диапазон температуры стоков от 0 до 95°C (*)

(*) Сифон S1015-35-MR позволяет отводить в канализацию стоки с температурой до 95°C, при условии, что её воздействие имеет кратковременный характер (100 литров жидкости с температурой не более 95°C).

5. Качество продукции

Обязательной сертификации и декларированию не подлежит.
ГОСТ 23289-2016

6. Условия эксплуатации

Не допускаются удары и другие воздействия, приводящие к механическим или термическим повреждениям сифона.

7. Упаковка

Пакет Большой Унифицированный 250*375+55 мм
Картонная коробка 590x395x430 мм
Вкладыш в пакет – инструкция по сборке

8. Гарантия

Гарантия на изделие составляет 12 месяцев со дня продажи.

Производитель оставляет за собой право без предварительного уведомления покупателя вносить изменения в конструкцию, комплектацию или технологию изготовления изделия с целью улучшения его свойств.

9. Дата изготовления

Дата изготовления указана на этикетке упаковочной коробки.

10. Адрес предприятия-изготовителя

Общество с ограниченной ответственностью «МАЙ РЕПАБЛИК»

125373, г.Москва, Походный проезд, Домовладен 14, эт/пом/ком 5/II/№5

Адрес производства: 215113, Россия, Смоленская область, город Вязьма, улица Панино, дом 7

Тел.: +7 (495) 933-00-77

www.aquant.ru