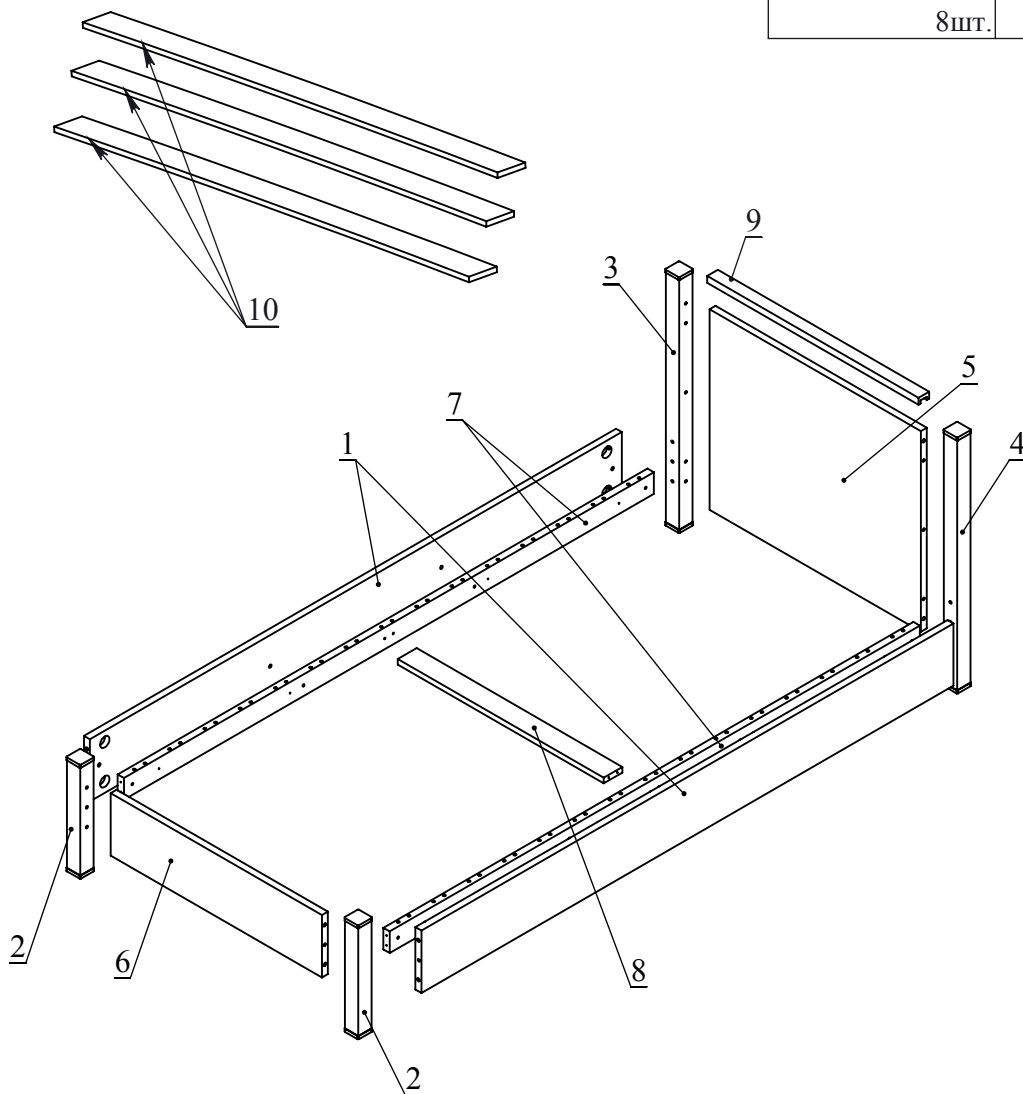
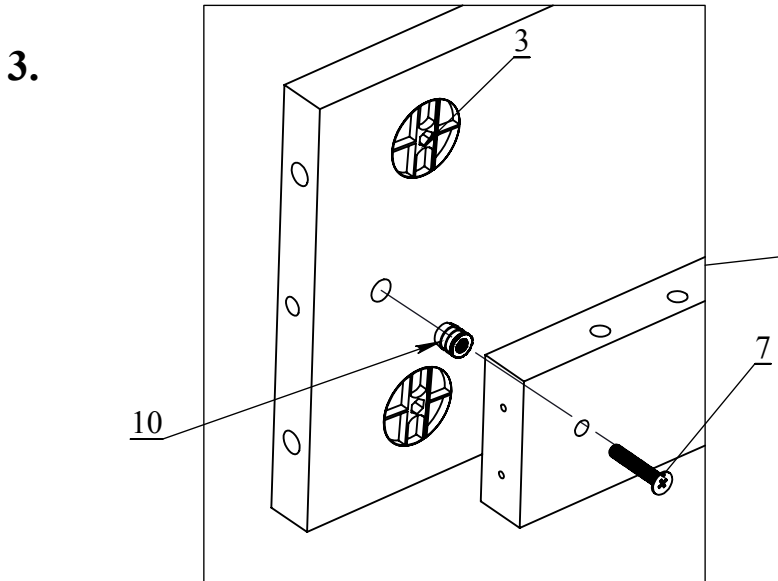
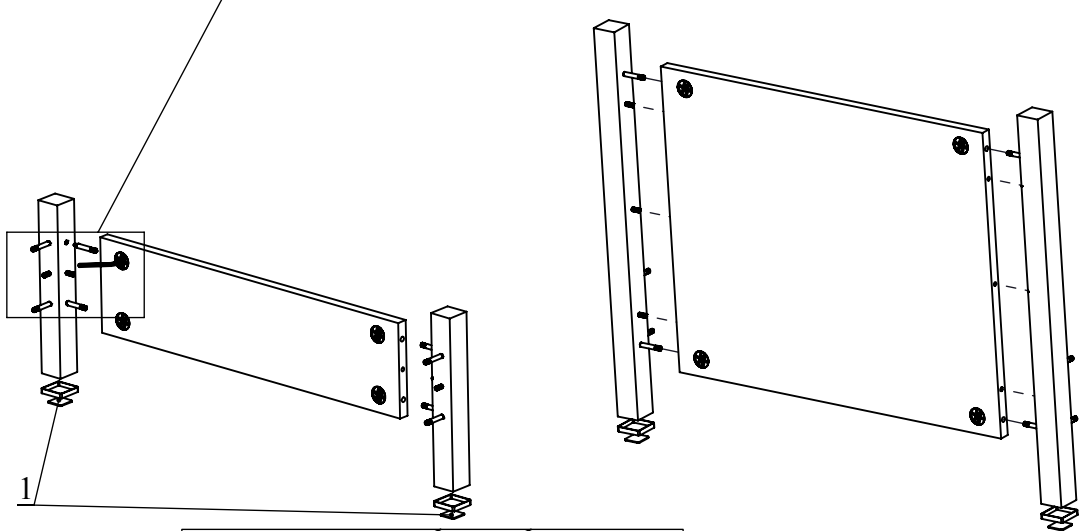
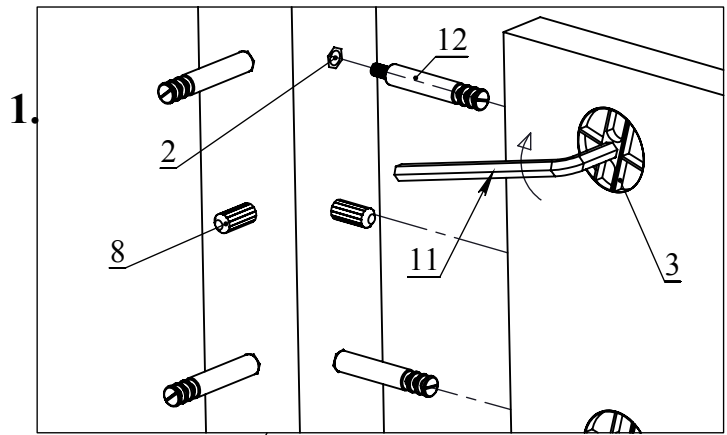


ООО "Уют Сервис"
 тел.(812)-336-89-90
 Кровать 80
 "Гарун К" арт.611

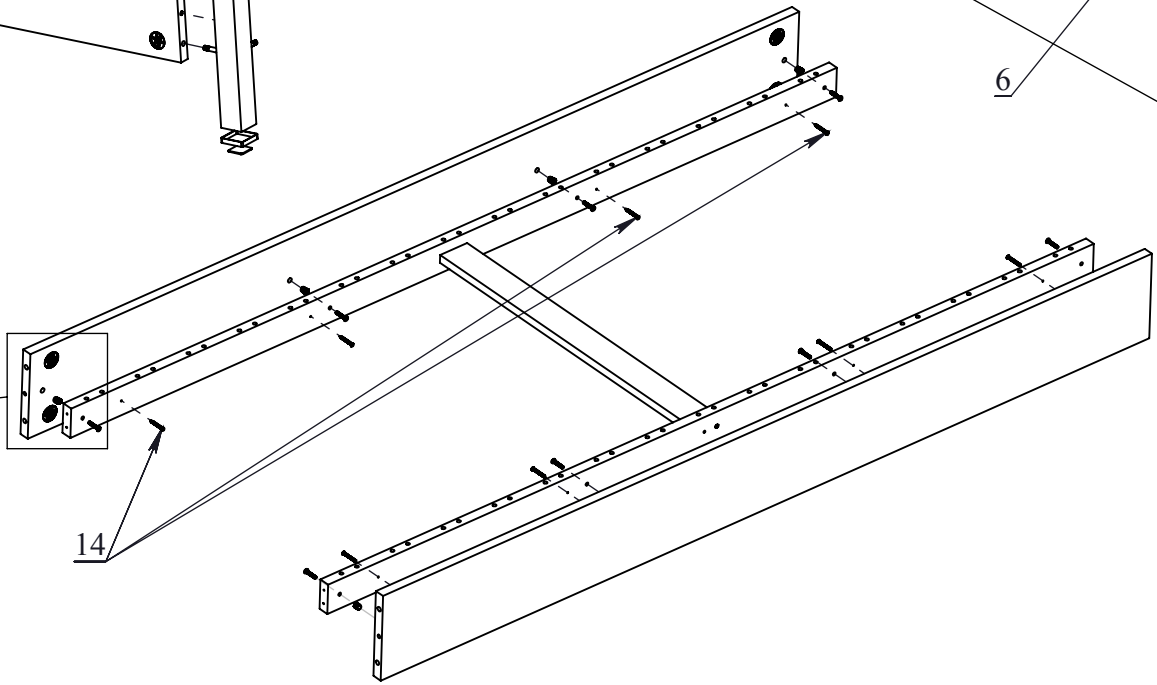
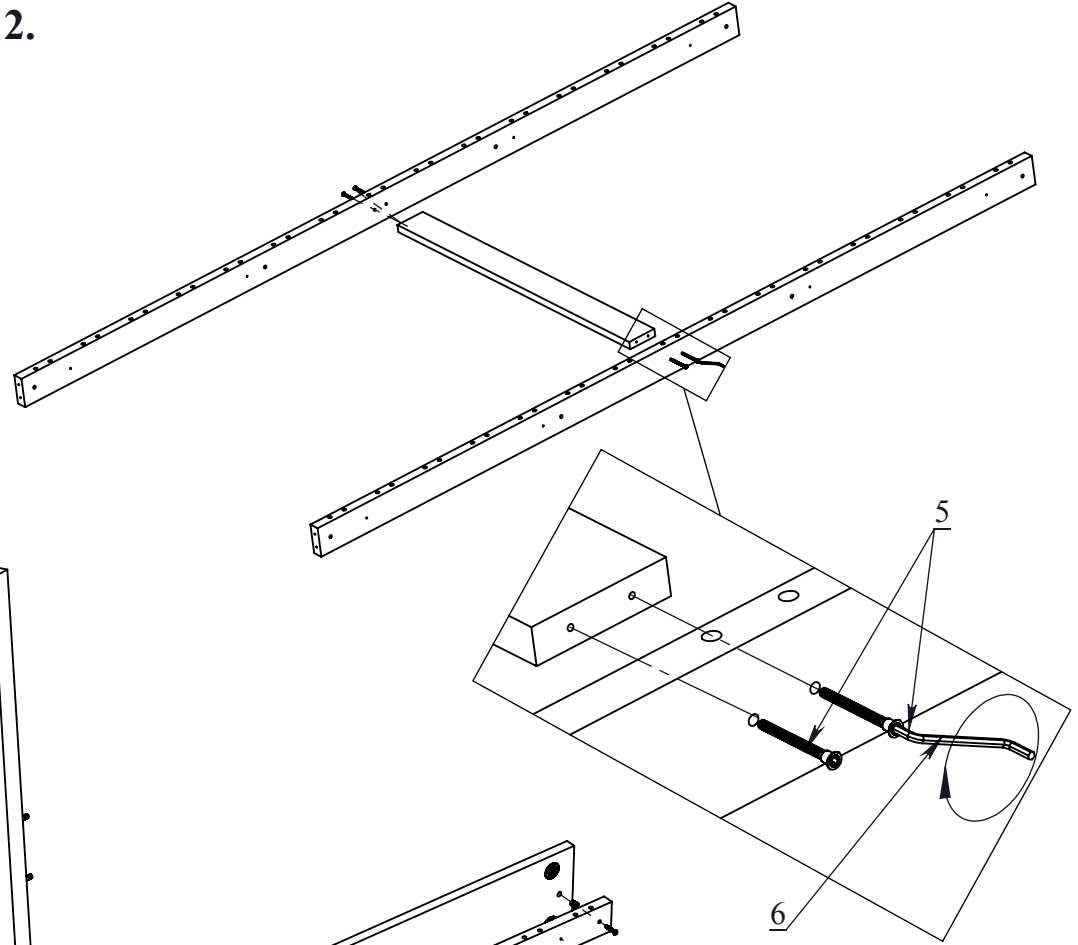
№1 Подпятник фетровый 4шт.	№2 Футорка метал. Ф8 М6 16шт.	№3 Эксцентрик Ф35 16шт.	№4 Заглушка под эксцентрик Ф35 10шт.	№5 Стяжка шурупная (конфирмат) 4шт.	№6 Ключ под шестигранник 1шт.
№7 Винт 6x30 8шт.	№8 Шкант 8x30 12шт.	№9 Заглушка квадр. 50x50 8шт.	№10 Футорка пласт. Ф10 М6 8 шт.	№11 Ключ под шестигранник 6 мм 1шт.	№12 Дюбель к эксцентрику 16шт.
				№13 Лагодержатель 30шт.	№14 Саморез 4x40 8шт.

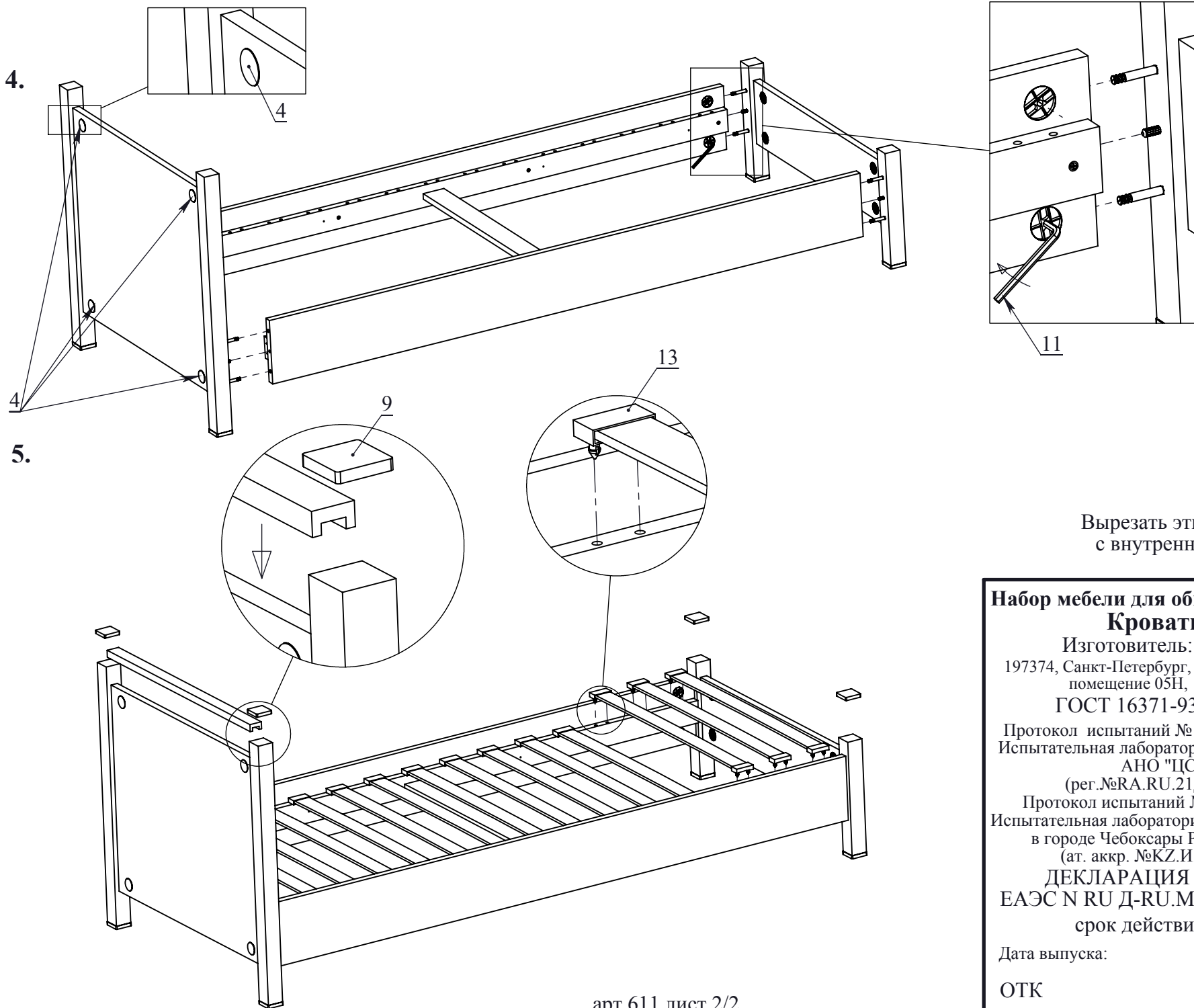


Наименование пакета	Номер пакета	Номер детали	Наименование детали	Кол - во	Длина	Ширина	Толщина
611-Кровать 80							
ЦП601	Пакет 1	1	Царга продольная	2	1990	202	22
		7	Опорный брусок	2	1982	70	24
ОГ601	Пакет 2	4	Опора головная правая	1	922	50	50
		3	Опора головная левая	1	922	50	50
ОН611	Пакет 3	2	Опора ножная	2	462	50	50
СГ601	Пакет 4	5	Спинка головная	1	786	650	22
		9	Накладка профильная	1	786	40	22
СН611	Пакет 5	6	Спинка ножная	1	786	202	22
		8	Планка поперечная	1	766	70	24
Н80	Пакет 6	10	Ламели	15	795	53	8



2.





Вырезать этикетку и приклеить с внутренней стороны царги.

**Набор мебели для общей комнаты "ГАРУН К"
Кровать 80 арт. 611**

Изготовитель: ООО "Уют Сервис"

197374, Санкт-Петербург, ул.Мебельная, дом 5, лит. Б,
помещение 05Н, тел. (812) 336-89-90

ГОСТ 16371-93, ГОСТ 19917-93

Протокол испытаний № 678-7103-2017 от 21.04.2017г.
Испытательная лаборатория промышленной продукции
АНО "ЦСИ"Метроном"

(рег.№РА.RU.21ДМ80 от 11.04.2016г)

Протокол испытаний №3566.02/17 от 20.04.2017г,
Испытательная лаборатория Филиала ТОО "КазСертТест"
в городе Чебоксары РФ, Чувашская Республика
(ат. аккр. №КZ.И.00.1699 от 02.02.2016)

ДЕКЛАРАЦИЯ О СООТВЕТСТВИИ

ЕАЭС N RU Д-RU.МН33.В.00301 от 24.04.2017

срок действия: до 23.04.2020г.

Дата выпуска:

ОТК



Уважаемый покупатель.

Для удобства транспортировки и предохранения от повреждения мебель поставляется в разобранном виде.

В целях повышения надежности и долговечности изделий, улучшения их качества, повышения эстетичности и комфортности, производитель оставляет за собой право совершенствования конструкции изделий, замены крепежной фурнитуры без внесения изменений в настоящую инструкцию. Прежде чем приступить к сборке, внимательно ознакомьтесь с настоящей инструкцией.

Правила сборки.

Сборку следует производить на ровном полу, покрытом тканью или бумагой, во избежание повреждений кромок и загрязнения мебели.

Крепление деталей должно быть прочным, без допусков на качество.

Подготовка к сборке.

1. Проверьте комплектность каждого пакета.
2. Проверьте наличие фурнитуры и метизов.
3. Перед началом сборки необходимо определить расположение деталей в изделии в соответствии со схемой сборки.

Рекомендации по сборке, эксплуатации и уходу за мебелью.

1. Мебель рекомендуется эксплуатировать в помещениях с температурой не ниже +10 С и влажностью 65+/-15%.
2. Изделия не рекомендуется устанавливать вблизи сырых стен или источников тепла (печей, батарей или других отопительных приборов). Не проливать жидкости на поверхности изделия!
3. Соединения с помощью винтов, шурупов и стяжек необходимо периодически проверять и производить их затяжку.
4. Удаление пыли с поверхности мебели следует производить сухой мягкой тканью или специальными салфетками. Для сохранения внешнего вида мебели рекомендуется периодически производить обработку поверхностей специальными составами, предназначенными для ухода за мебелью, в соответствии с инструкцией по их применению. Выполнение данных условий позволит в течении длительного времени сохранить эстетические и эксплуатационные качества наших изделий.

Гарантия изготовителя:

1. Приобретая изделия мебели, убедитесь в отсутствии механических повреждений.
2. Компания несет ответственность за соответствие товара предъявленным требованиям, при условии соблюдения правил транспортировки, сборки и ухода за мебелью.
3. Претензии от покупателей принимаются магазинами, продавшими товар в течении 24 месяцев со дня продажи, с обязательным приложением товарного чека и упаковочного талона.

Благодарим Вас за покупку и выражаем уверенность, что при соблюдении правил сборки и условий эксплуатации мебель будет надежно служить Вам в течении длительного времени.

Порядок сборки

1. На нижние торцы деталей 2, 2, 3, 4 наклеить подпятники №1. Далее в указанные детали забить футорки металлические №2 и шканты №8. В футорки закрутить дюбели эксцентрики №12. В детали 5 и 6 установить эксцентрики №3.
2. Соединить детали 2,2,6 и 3,4,5 при помощи дюбеля и эксцентрика и закрепить их ключом 6 мм №11 (рис.1.)
3. Детали 7 соединить с деталью 8 при помощи стяжки №5 закрутив ключом 3мм №6 (рис.2).
4. В детали 1 установить пластиковые футорки №10 и эксцентрики №3. Далее детали 1 соединить с собранным элементом по п.3 при помощи винтов №7 вкрутив их в футорки №10, а также вкрутить саморезы №14 (рис.3).
5. Собранные элементы (спинки - рис.1) соединить с элементами (царги - рис.3) при помощи дюбеля и эксцентрика и закрепить их ключом 6мм №11. Так же необходимо закрыть эксцентрики заглушками №4 (рис.4).
6. На верхний торец головной спинки установить деталь 9, предварительно необходимо снять защитную ленту с детали 9.
7. На верхние торцы деталей 2,2,3,4 установить заглушки квадратные №9.
8. Установить ламели в латодержатели №13 и закрепить их в отверстия на опорных брусках (рис.5).