

**БИЛЬЯРД FORTUNA СЧУКЕР 6 ФУТОВ**  
**АРТИКУЛ: 07926**



**ИНСТРУКЦИЯ ПО СБОРКЕ**  
**ПРАВИЛА ИГРЫ**



**ВНИМАНИЕ!**

**Изделие содержит мелкие детали!  
Не предназначено для игры детям до 3-х лет!**

1. Проверьте, чтобы все детали, указанные в комплектации, были в наличии. Освободите достаточное пространство перед началом сборки.
2. Во избежание травм сборка мини-бильярда для игры/хранения должна осуществляться под присмотром взрослых.
3. Во избежание несчастных случаев держите упаковочные материалы вне досягаемости маленьких детей.
4. При сборке мини-бильярда всегда пользуйтесь инструкцией.
5. Детям рекомендуется эксплуатировать мини-бильярд под присмотром взрослых.
6. Не направлять кии в глаза и в сторону лица.
7. Во избежание деформации мини-бильярда не храните его в условиях повышенной влажности и перепада температур.

**WARNING!**

**Not suitable for children under 3 years old as this product contains small parts!**

1. Please check that all the parts shown in the set have been included. Please prepare enough space before assembly.
2. When folding table for play/storage purposes, adult supervision is essential to avoid possible injury.
3. To avoid possible injury please keep the packaging materials away from children.
4. Assembly instruction must be followed at all times.
5. This game is to be used by children under adult supervision.
6. Do not point at eyes and face.
7. Please don't store this product in cold or damp conditions as it may cause warpage.



**Fortuna**  
Billiard Equipment

**КОМПЛЕКТАЦИЯ**

<p>#1</p>  <p>Регулировка опоры 4 шт.</p>	<p>#2</p>  <p>Шары 1 компл.</p>	<p>#3</p>  <p>Треугольник 1 шт.</p>	<p>#4</p>  <p>Мел 2 шт.</p>
	<p>#5</p>  <p>Щетка 1 шт.</p>	<p>#6</p>  <p>Кий 2 шт.</p>	

**МАТЕРИАЛЫ:** МДФ, ПЛАСТИК, ТКАНЬ, МЕТАЛЛ

**Fortuna**  
Billiard Equipment

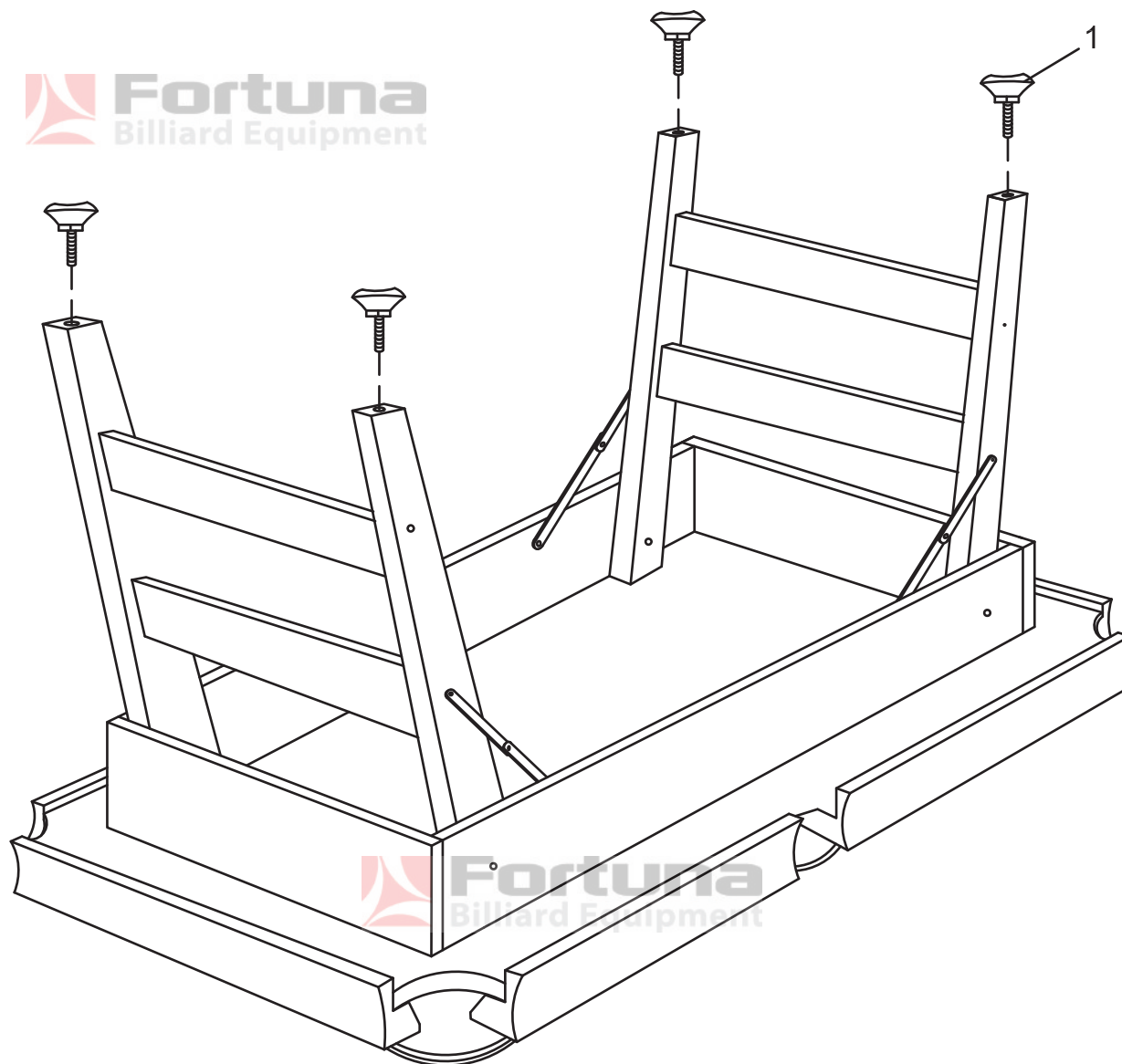


Рис.1

## ПРАВИЛА ИГРЫ В СНУКЕР

В снукер играют 22-мя шарами:

15 красными, 6 цветными и одним белым шаром-битком. Цветные шары устанавливаются каждый на свою отметку, согласно схеме (см.рисунок 2), а красные - в пирамиду под отметкой розового шара ближе к дальнему борту. Белый шар-биток размещается в любом месте полусферы, называемой сектором D. Каждый шар имеет свой номинал в очках:

- красный - 1 очко
- желтый - 2 очка
- зеленый - 3 очка
- коричневый - 4 очка
- синий - 5 очков
- розовый - 6 очков
- черный - 7 очков

Цель игры заключается в том, чтобы ударом кия по битку в прицельный шар направить последний в лузу. Если шар сыгран в соответствии с правилами, то игроку начисляется то количество очков, в которые оценивается забитый шар. Игра состоит из нечетного числа фреймов. В первом фрейме жребием определяется игрок, который будет проводить начальный удар. В следующих фреймах начальный удар проводится по очереди. Фрейм начинается с разбоя и заканчивается сыгрыванием всех шаров ("клиренс"), или когда поражение одного из игроков будет приз-

нано в соответствии с правилами. Победа в игре присуждается тому игроку, который выиграет столько фреймов, что даже если проиграет все остальные, то не проиграет игру. К примеру, если игра ведется до 15 фреймов, то победителем игры становится тот игрок, который первый победил в 8 фреймах.

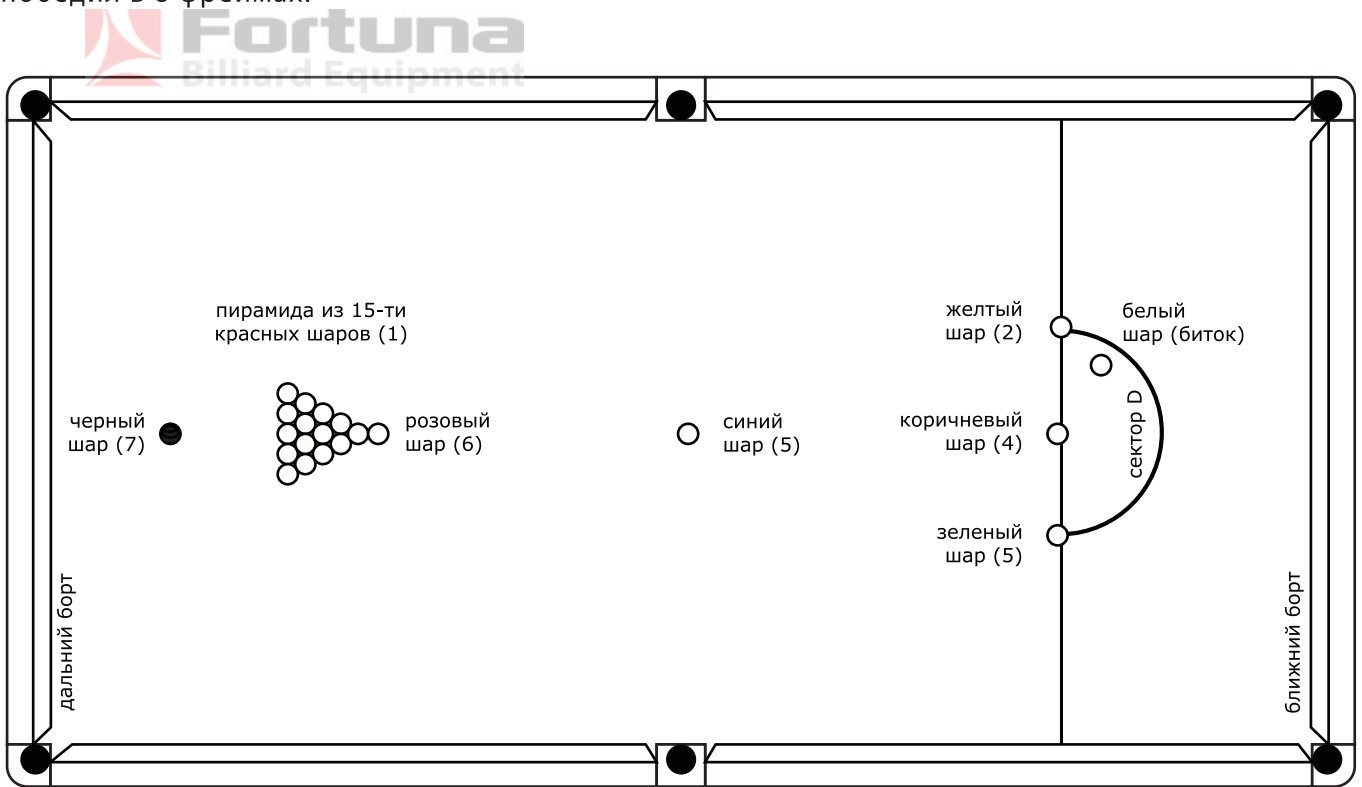


Рис.2

## ФРЕЙМЫ

Фрейм начинается с разбоя битком пирамиды из красных шаров. Разбой производится из любого места сектора D. После разбоя право удара переходит ко второму игроку, и его задача в качестве очередного шара забить красный шар. Если красный шар забит, то следующим шаром, который нужно забить, является один из цветных шаров. При этом его нужно заказать - сообщить, какой именно шар будет забиваться. Если красный шар не забит, то право удара переходит к сопернику, и он должен продолжить игру ударом битка по красному шару. Если красный шар забит, то он на стол не возвращается. Забитый цветной шар выставляется на свою отметку в соответствии с правилами, а очередным будет один из оставшихся на столе красных шаров. После того, как забиты все красные шары, забиваются цветные шары в порядке возрастания их номинала: желтый, зеленый, коричневый, синий, розовый, черный - без возврата на стол. Непрерывная последовательность забитых шаров одним игроком называется серией (или брейком). Теоретически, в максимальной серии игрок может набрать 147 очков. Фактически, игроки могут набирать и больше очков из-за штрафов и правила свободного шара. Очередным ударом игрок может забить более одного красного шара, при этом получит на счёт столько очков, сколько красных шаров он забил. В то же время, если очередной шар цветной, то игрок имеет право забивать только один шар. Также нельзя забивать цветной шар ударом через другой шар. Фрейм заканчивается, когда:

- один из игроков признает себя побежденным по причине большой разницы в счете, которая не позволяет догнать соперника;
- одним из игроков забит розовый шар, и на столе остался только черный шар. Если перевес этого игрока более 7 очков, то он признается победителем и забивать черный шар не обязательно;
- происходит фол одного из игроков, по которому назначается поражение во всем фрейме. Если после забивания последнего чёрного шара или фола при его сыгрывании наступает равновесие в счёте, то возникает так называемая "переигровка в чёрном". В этом случае чёрный шар выставляется на свою отметку, игроки жребием определяют первого бьющего. Первый бьющий бьёт из сектора D. Игроки сыгрывают чёрный поочередно до забивания в лузу или до фола. Если розыгрыш во фрейме зашёл в тупик, то игроки по обоюдному согласию могут признать патовую ситуацию и начать фрейм заново.

## ВОЗВРАТ ШАРОВ НА СТОЛ

При возврате цветных шаров на свою отметку действуют следующие правила:

- если отметка свободна, то шар возвращается на свою отметку;
- если отметка занята, то цветной шар возвращается на свободную отметку наибольшего по номиналу шара;
- если нет свободных отметок, то шар возвращается на место на столе вдоль линии, параллельной длинному борту стола, которая находится как можно ближе к его отметке и дальше от дальнего короткого борта; выставленный на стол шар не должен касаться других шаров.

## СОПРИКАСАЮЩИЕСЯ ШАРЫ

Если после удара биток остановился, касаясь другого шара или шаров, которые являются или могут являться очередными, этот шар или шары называются соприкасающимися. Шары, которые касаются битка, но не являются очередными, соприкасающимися не являются. Бьющий игрок свой очередной удар должен нанести по направлению от соприкасающегося шара. Если соприкасающийся шар являлся очередным и не пошевелился, то фол не фиксируется. Если соприкасающийся шар мог быть очередным, но игрок заказал и сыграл иной шар и при этом соприкасающийся шар не пошевелился, то фол также не фиксируется. Если соприкасающийся шар в результате удара пошевелится, то будет зафиксирован промах и фол. Фол не фиксируется, если смещение соприкасающегося шара произошло не по вине бьющего игрока.

## СНУКЕР

Битком в положении снукера называется ситуация, когда после удара очередной шар не виден полностью, а на линии, соединяющей биток и очередной шар, расположены неочередные шары. Биток не находится в снукере, если на момент удара оба края очередного шара доступны для прямого удара битком. Очередной шар может быть закрыт и другими очередными шарами (красными, если удар по красному) или краем губки лузы. В этом случае снукера также нет.

## СВОБОДНЫЙ ШАР

Если после удара, произведенного с нарушением правил (фол), биток попадает в положение снукера, фиксируется свободный удар. Противник сфолившего игрока, к которому перешла очередь удара, может заказать в качестве очередного шара любой из стоящих на столе. При этом заказанный шар (он называется свободным) будет иметь номинал красного шара или, в случае если все красные уже забиты, номинал очередного цветного шара. Если в результате удара шар, заказанный как свободный, замаскирует все красные или, когда на столе их уже нет, очередной цветной шар, то фиксируется фол. Это правило не действует, когда на столе остались только розовый и чёрный шары. В ситуации свободного шара допускается сыгрывание цветных через шар. Если свободный шар объявлен, когда на столе ещё есть красные шары, то при условии, что первым касанием биток попадает в заказанный шар, для продолжения серии можно забить красный, даже не забивая свободный цветной, например, через шар. Если забиты свободный цветной и ещё один красный (или несколько красных), то игрок получит по одному очку за каждый шар и продолжит серию.

## ШАР НА КРАЮ ЛУЗЫ

Если шар расположен на самом краю лузы, то он может в нее упасть без попадания по нему другого шара. Если это произошло в момент удара, но шар на краю лузы (красный или цветной) не был вовлечён в удар, то он выставляется обратно и засчитываются очки, как если бы он был забит с игры. Если же шар, стоящий на краю, был вовлечён в правильный удар (без фола), то, если он помешал своим падением удару, он выставляется обратно и позиция восстанавливается. В случае фола игрок получает полагающийся штраф, упавший шар возвращается на стол, и позиция восстанавливается.

## ПРОМАХ

При каждом ударе игрок должен попасть битком по очередному шару. Но если игрок не приложил достаточно усилий к попаданию (например, сыграл небрежно в простой ситуации), то ему объявляется "фол и промах". В этом случае противник должен решить, взять ли право следующего удара, заставить промахнувшегося игрока повторить удар из восстановленной позиции или заставить противника бить из сложившейся в результате удара позиции. В случае, если позиция восстанавливается, то расстановку шаров до удара следует повторить максимально точно. Если игрок не попадает битком по очередному шару, свободно открытому для удара (не из снукера), то ему объявляется "фол и промах", если только одному из игроков до или после удара не были нужны снукеры, чтобы догнать противника. При игре по свободно открытому шару у игрока есть не более трёх попыток. В случае если они не реализованы, игроку объявляется поражению во фрейме.

## ПРОПИХИ И ПЕРЕСКОКИ

Если при ударе кий (его наклейка или другая часть) после соприкосновения с битком продолжает контакт с битком, такой удар называется пропихом и наказывается штрафом. Также запрещен перескок любого шара на столе (как битка, так и очередного шара).

## ШТРАФЫ

За все фолы полагается начисление штрафа в размере от 4 до 7 очков. Штраф устанавливается в размере номинала очередного шара (но не менее 4 очков), если:

- допущен кикс, или пропих (то есть нанесено более одного удара по битку), или перескок;
- обе ноги игрока оторваны от пола в момент удара;
- биток после удара попал в лузу; при этом биток возвращается на стол, игра продолжается противником ударом битка с руки из сектора D;
- биток оказался в положении снукера после удара свободного шара.

Штраф устанавливается в размере номинала очередного шара или затронутого, если он дороже, за:

- удар, при котором не все шары прекратили движение или на стол не выставлен забитый цветной шар;
- попадание в лузу неочередного шара (в частности, падение в лузы более одного цветного шара в ходе одного удара);
- попадание битком первым касанием неочередного шара;
- касание любого шара на столе чем-либо, кроме наклейки кия;
- выбивание любого шара со стола.

**ВНИМАНИЕ! Производитель и продавец не несут ответственности за ущерб, причиненный в результате неправильной сборки и эксплуатации мини-бильярда.**

**ЖЕЛАЕМ ПРИЯТНОЙ ИГРЫ!**

