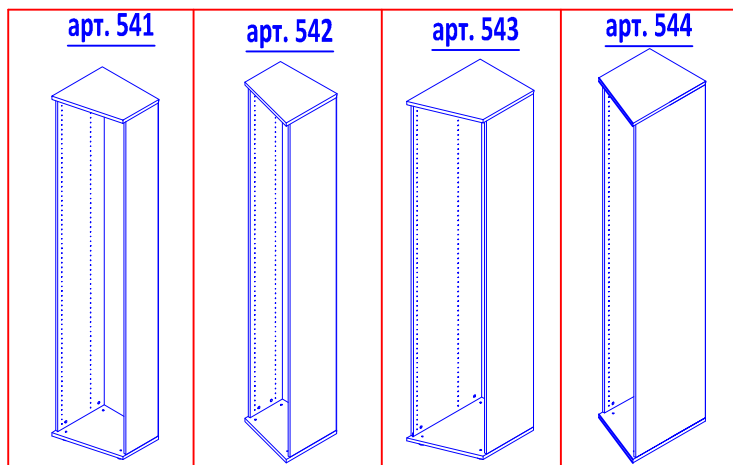


ООО "Уют Сервис"

тел.(812)336-89-90

Серия Мебели "Гарун К"

Стенки боковые (арт. СБ541/СБ542/СБ543/СБ544)



Набор мебели для общей комнаты "Гарун К"

Шкаф арт.541, арт.542, арт.543, арт.544

Изготовитель: ООО "Уют Сервис"

197374, Санкт-Петербург, ул.Мебельная, дом 5, лит. Б,
помещение 05Н, тел. (812) 336-89-90

ГОСТ 16371-93, ГОСТ 19917-93

Протокол испытаний №678-7104-2017 от 21.04.2017

Испытательная лаборатория промышленной продукции АНО "ЦИС "Метроном"
(рег. № RA.RU.21ДМ80 от 11.04.2016г.)

Протокол испытаний №3567.02/17 от 20.04.2017г. Испытательная лаборатория
Филиала ТОО "КазСертТест" в городе Чебоксары РФ, Чувашская республика
(ат.аккр. № KZ.II.00.1699 от 02.02.2016г.)

ДЕКЛАРАЦИЯ О СООТВЕТСТВИИ



ЕАЭС N RU Д-РУ.МН33.В.00302 от 24.04.2017

срок действия: до 23.04.2020г.

дата выпуска:

ОТК



№1. Эксцентрик  8шт.	№2. Дюбель к эксцентрику  8шт.	№3. Шкант 8x30  8шт.	№4. Заглушка d17  8шт.	№5. Гвозди 2x20  50шт.
№6. Опора регулируемая  4шт.	№7. Ключ 4 мм  1шт.	№8. Стяжка межсекц.  2шт.	№9. Уголок метал.  2шт.	№10. Саморез 4x16  2шт.
* Заглушки d5 №11 в стандартную комплектацию не входят (приобретаются отдельно)				№11. Заглушка d5*  138шт.

Уважаемый покупатель.

Для удобства транспортировки и предохранения от повреждения мебель поставляется в разобранном виде.

В целях повышения надежности и долговечности изделий, улучшения их качества, повышения эстетичности и комфортности, производитель оставляет за собой право совершенствования конструкции изделий, замены крепежной фурнитуры без внесения изменений в настоящую инструкцию. Прежде чем приступить к сборке, внимательно ознакомьтесь с настоящей инструкцией.

Правила сборки.

Сборку следует производить на ровном полу, покрытом тканью или бумагой, во избежание повреждений кромок и загрязнения мебели. Необходимо соблюдать осторожность, чтобы не повредить поверхности деталей.

Крепление деталей должно быть прочным, без допусков на качество.

Подготовка к сборке.

1. Проверьте комплектность каждого пакета.
2. Проверьте наличие фурнитуры и метизов.
3. Перед началом сборки необходимо определить расположение деталей в изделии в соответствии со схемой сборки.

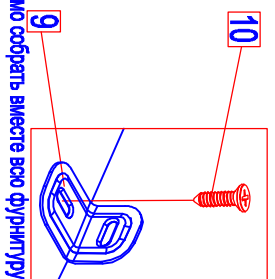
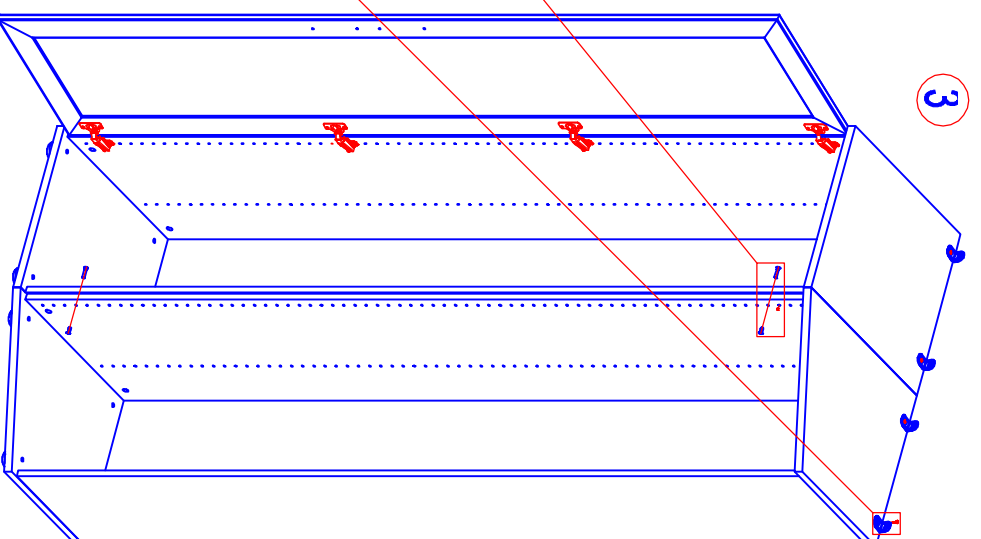
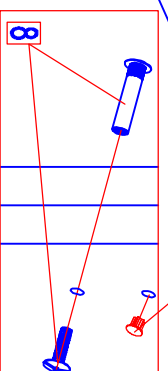
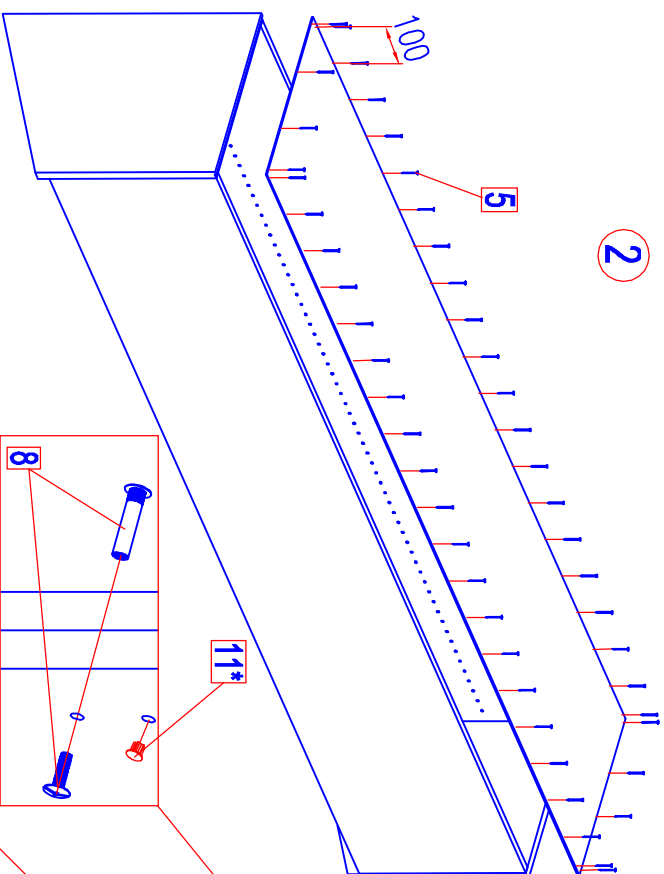
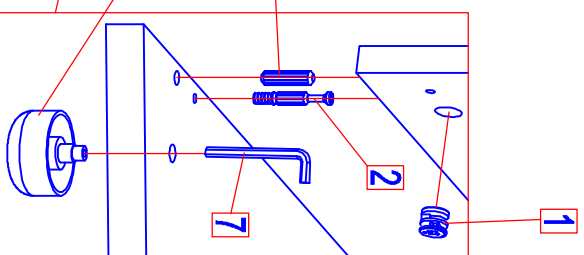
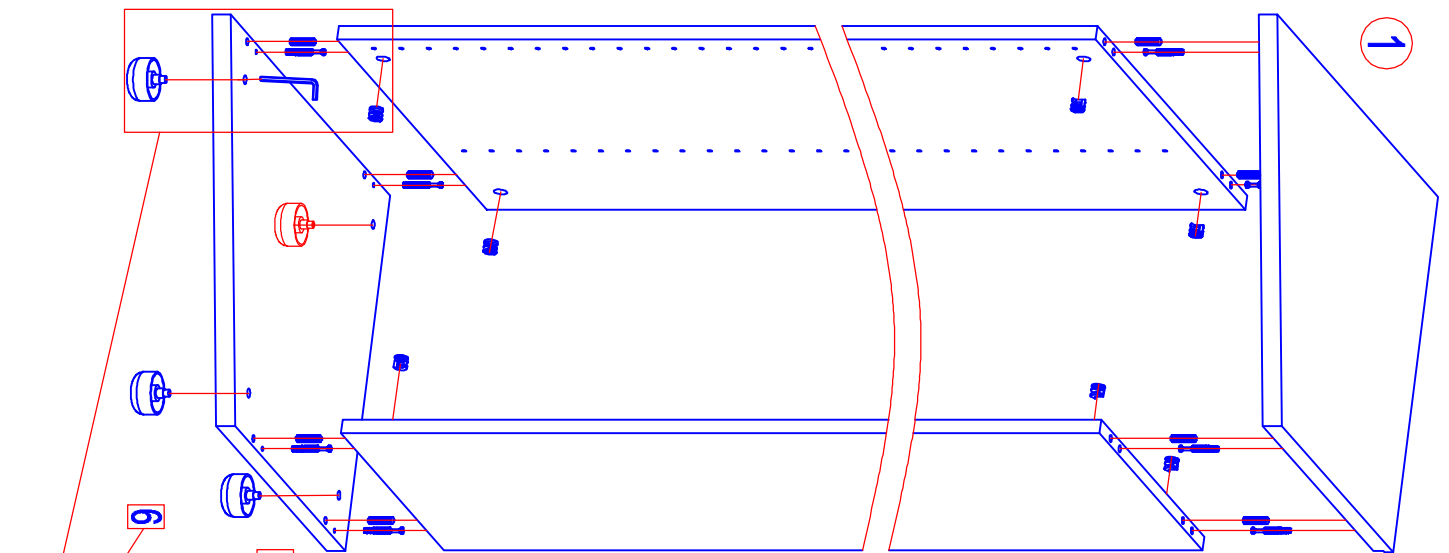
Рекомендации по сборке, эксплуатации и уходу за мебелью.

1. Мебель рекомендуется эксплуатировать в помещениях с температурой не ниже +10°C и влажностью 65±15 %.
2. Изделие не рекомендуется устанавливать вблизи сырых стен или источников тепла (печей, батарей или других отопительных приборов). Не проливать жидкости на поверхности изделия!
3. Соединения с помощью винтов, шурупов, и стяжек необходимо периодически проверять и производить их затяжку.
4. Удаление пыли с поверхности мебели следует производить сухой мягкой тканью или специальными салфетками. Для сохранения внешнего вида мебели рекомендуется периодически производить обработку поверхностей специальными составами, предназначенными для ухода за мебелью, в соответствии с инструкцией по их применению. Выполнение данных условий позволит в течении длительного времени сохранить эстетические и эксплуатационные качества наших изделий.

Гарантии изготовителя:

1. Приобретая изделия мебели, убедитесь в отсутствии механических повреждений.
2. Компания несет ответственность за соответствие товара предъявленным требованиям, при условии соблюдения правил транспортировки, сборки и ухода за мебелью.
3. Претензии от покупателей принимаются магазинами, продавшими товар в течении 24 месяцев со дня продажи, с обязательным приложением товарного чека и упаковочного талона.

Благодарим Вас за покупку и выражаем уверенность, что при соблюдении правил сборки и условий эксплуатации мебель будет надежно служить Вам в течении длительного времени.



1. Перед сборкой необходимо собрать вместе всю фурнитуру.

2. На нижнюю горизонтальную стенку установить опоры №6, далее необходимо поставить нижний горизонт на место, на котором будет устанавливаться заднее отверстие опоры и поверните его по уровню, отрегулировав его положение при помощи регулировочных винтов опор №6 и ключа №7. Встают ключи в регулировочное отверстие опоры и поверните в ту или иную сторону (приподнимают или опускают горизонт). Регулировка позволит компенсировать неровность пола и исключить перекос корпуса.

3. В нижнюю и верхнюю горизонтальные стенки завернуть эксцентрики №2, установить шканты №3. В боковые стенки установить эксцентрики №1. Собрать корпус по рисунку, фиксируя детали поворотом внутренней части стержня по часовой стрелке.

4. Шкаф может комплектоваться полками, установкой полок см. в инструкции по установке полок. Установите нужное количество полок.

5. Шкаф может комплектоваться дверью, установкой двери см. в инструкции по установке дверей (дверь навешивается петлями на узкий бок).

6. Шкаф может комплектоваться дверью, установкой двери см. в инструкции по установке дверей (дверь навешивается петлями на узкий бок).

7. Стенку заднюю прикрепить псевдими №5 по периметру, соблюдая правильность конструкции (заднюю стенку взять из упаковки с боками).

8. После сборки изделия и установки его на место, необходимо подрегулировать его положение при помощи регулировочных опор №6. Места крепления опор закрыть заглушками от опор №6.

9. При необходимости, соедините изделие с соседними шкафами межсекционной стержней №8 (совместите отверстия в боках шкафов и доверните отверстия по месту).

10. Рекомендуем для безопасности закрепить шкаф к стене при помощи уголка №9. Уголок прикрепить к горизонтальной стенке шкафа саморезами №10 и к стене, для крепления к стене используйте крепеж в зависимости от вида Ваших стен.

11. Не действующие в процессе сборки отверстия боковых стенок по переднему краю закрыть заглушками №11*.

12. Вырезать этикетку и приклеить снаружи на заднюю стенку.