

Инструкция по эксплуатации

Микроволновая печь AVEX
модель: MW-2070 W

+21 рецепт



www.avex-bt.ru

СОДЕРЖАНИЕ:

Обращение к покупателю.....	4
Технические характеристики	5
Основные параметры и характеристики.....	5
Комплектность.....	6
Меры безопасности.....	6
Меры пожарной безопасности.....	9
Порядок работы.....	11
Материалы, пригодные для использования в микроволновой печи	12
Материалы, запрещенные для использования в микроволновой печи	13
Устройство печи.....	16
Панель управления.....	18
Подключение печи.....	18
Приготовление в режиме «микроволны».....	19
Режим «размораживание по весу».....	20
Прерывание работы печи в процессе приготовления.....	21
Возможные неисправности и способы их устранения.....	22
Утилизация.....	23
Рецепты для приготовления в микроволновой печи.....	24
Гарантийное обслуживание.....	50
Гарантийный талон.....	52
Миникаталог AVEX.....	54

УВАЖАЕМЫЙ ПОКУПАТЕЛЬ!

Поздравляем Вас с приобретением микроволновой печи AVEX. При правильном использовании она прослужит Вам долгие годы. Внимательно прочитайте данную инструкцию и сохраните ее для дальнейшего использования.

Компания «Интер-Трейд» предлагает богатый ассортимент товаров ТМ AVEX для дома и кухни, а также продукты для персонального ухода. Техника AVEX - это устройства, которые возьмут на себя часть Ваших домашних забот, помогут готовить вкусные блюда или заботиться о красоте и здоровье. Продукция AVEX сочетает утонченный дизайн, функциональность и доступные цены, а также соответствуют требованиям самых высоких мировых стандартов качества.

Цель компании - угодить даже самому взыскательному покупателю, поэтому компания производит постоянные исследования потребностей рынка и активно развивает послепродажный сервис. Все это в совокупности становится основой для долгосрочных и стабильных взаимоотношений с клиентами.

Пожалуйста, внимательно изучите настоящую инструкцию. Она содержит важные указания по безопасности, эксплуатации микроволновой печи и по уходу за ней. Позаботьтесь о сохранности настоящего Руководства по эксплуатации и, если микроволновая печь перейдет к другому хозяину, передайте ее вместе с прибором.

Пожалуйста, убедитесь, что все люди, использующие данный прибор ознакомлены с **Руководством** и мерами безопасности.

Данный прибор предназначен для использования в быту, кухнях-столовых и других подобных местах.

Производитель равно как импортер не несут ответственности перед конечным пользователем, если он по каким-то причинам не ознакомился с **Руководством** должным образом. Если по каким-то причинам инструкция была утеряна или испорчена, что препятствует ознакомлению с **Руководством**, Вы всегда можете обратиться в справочную службу либо самостоятельно ознакомиться/скачать инструкцию на официальном сайте **www.avex-bt.ru**

Если Вы заметили, что прибор работает неправильно, еще раз внимательно изучите **Руководство**. Если же информации в **Руководстве** недостаточно, свяжитесь со справочной службой по вопросам гарантийного и сервисного обслуживания по федеральному номеру **8-800-700-12-25** (звонок по России бесплатный) для получения помощи или вызова уполномоченного специалиста.

ТЕХНИЧЕСКИЕ ХАРАКТЕРИСТИКИ

Печь предназначена для приготовления пищи, разогревания и размораживания пищевых продуктов.

ОСНОВНЫЕ ПАРАМЕТРЫ И ХАРАКТЕРИСТИКИ

УСЛОВИЯ ЭКСПЛУАТАЦИИ

Температура воздуха от + 10°С до + 35 °С

Относительная влажность воздуха от 35 до 80 %

Атмосферное давление от 86 до 106 кПа (от 650 до 800 мм рт.ст.)

ОСНОВНЫЕ ПАРАМЕТРЫ

Напряжение питания от сети переменного тока частотой: 50 Гц (220...240) В

Номинальная микроволновая мощность: 700 Вт

Номинальная потребляемая мощность

в режиме «Микроволны»: 1 050 Вт

КПД печи: 56 %

Рабочая частота (2450±49) МГц

Объем камеры 20 л

Диаметр стеклянного блюда: 255 мм

Размеры без упаковки: 493,5x346x258 мм

Размеры в упаковке: 488x380x291

Масса: не более 10,0 кг

Содержание драгоценных материалов: серебро 0,3161 г

МОДЕЛЬ:	MW-2070 W
Рабочее напряжение:	230В~50 Гц
Входная мощность (микроволны):	1050 Вт
Выходная мощность (микроволны):	700 Вт
Внутренний объем печи:	20 л
Диаметр вращающейся тарелки:	0255 мм
Размеры без упаковки:	439.5x346x258,2 мм
Размеры в упаковке:	488x380x291 мм
Вес нетто:	Около 10,5 кг

ПОТРЕБИТЕЛЬСКИЕ ХАРАКТЕРИСТИКИ

- Возможность установки 5 уровней микроволновой мощности.
- Электромеханический таймер на 35 мин.
- Размораживание по весу.
- Подача звукового сигнала по окончании процесса приготовления.
- Защита от включения при открытой дверце.
- Включение подсветки камеры печи в процессе приготовления

КОМПЛЕКТНОСТЬ

Печь 1 шт.

Руководство по эксплуатации 1 шт.

Гарантийный талон 1 шт.

Кольцо роликовое 1 шт.

Стеклянное блюдо 1 шт.

Индивидуальная тара 1 комплект.

МЕРЫ БЕЗОПАСНОСТИ

ВАЖНЫЕ ПРАВИЛА БЕЗОПАСНОСТИ

ВНИМАТЕЛЬНО ПРОЧТИТЕ И СОХРАНИТЕ

ДЛЯ ИСПОЛЬЗОВАНИЯ В КАЧЕСТВЕ СПРАВОЧНОЙ ИНФОРМАЦИИ

ВНИМАНИЕ! ПРИ ПОВРЕЖДЕНИИ ДВЕРЦЫ ИЛИ ДВЕРНЫХ УПЛОТНЕНИЙ ПЕЧЬ НЕ СЛЕДУЕТ ИСПОЛЬЗОВАТЬ ДО УСТРАНЕНИЯ НЕИСПРАВНОСТИ КОМПЕТЕНТНЫМ ПЕРСОНАЛОМ!

ВНИМАНИЕ! ВСЕ РАБОТЫ ПО ОБСЛУЖИВАНИЮ И РЕМОНТУ ПРИБОРА, СВЯЗАННЫЕ СО СНЯТИЕМ КРЫШЕК, ОБЕСПЕЧИВАЮЩИХ ЗАЩИТУ ОТ ВОЗДЕЙСТВИЯ МИКРОВОЛНОВОЙ ЭНЕРГИИ, ДОЛЖНЫ ВЫПОЛНЯТЬСЯ ТОЛЬКО СПЕЦИАЛИСТАМИ!

ВНИМАНИЕ! ЖИДКОСТИ И ДРУГИЕ ПРОДУКТЫ НЕЛЬЗЯ РАЗОГРЕВАТЬ В ЗАКРЫТЫХ ЕМКОСТЯХ ВО ИЗБЕЖАНИЕ ВЗРЫВА!

ВНИМАНИЕ! ИСПОЛЬЗОВАНИЕ ПЕЧИ ДЕТЬМИ БЕЗ НАДЗОРА РАЗРЕШАЕТСЯ ТОЛЬКО В СЛУЧАЕ, ЕСЛИ ИМ ДАНЫ СООТВЕТСТВУЮЩИЕ И ПОНЯТНЫЕ ИНСТРУКЦИИ О БЕЗОПАСНОМ ПОЛЬЗОВАНИИ ПЕЧЬЮ И ОПАСНОСТЯХ, КОТОРЫЕ МОГУТ ВОЗНИКНУТЬ ПРИ ЕЕ НЕПРАВИЛЬНОЙ ЭКСПЛУАТАЦИИ!

ВНИМАНИЕ! ПЕЧЬ НЕ ПРЕДНАЗНАЧЕНА ДЛЯ ИСПОЛЬЗОВАНИЯ ЛИЦАМИ (ВКЛЮЧАЯ ДЕТЕЙ) С ПОНИЖЕННЫМИ ФИЗИЧЕСКИМИ ИЛИ УМСТВЕННЫМИ СПОСОБНОСТЯМИ ИЛИ ПРИ ОТСУТСТВИИ У НИХ ОПЫТА ИЛИ ЗНАНИЙ, ЕСЛИ ОНИ НЕ НАХОДЯТСЯ ПОД КОНТРОЛЕМ ИЛИ НЕ ПРОИНСТРУКТИРОВАНЫ ОБ ИСПОЛЬЗОВАНИИ ПЕЧИ ЛИЦОМ, ОТВЕТСТВЕННЫМ ЗА ИХ БЕЗОПАСНОСТЬ!

- Дети должны находиться под контролем для недопущения игры с прибором.
- Прибор не предназначен для приведения в действие внешним таймером или отдельной системой дистанционного управления.

ВНИМАНИЕ! ДЛЯ ПОДКЛЮЧЕНИЯ ПЕЧИ К СЕТИ ДОЛЖНА БЫТЬ ПРЕДУСМОТРЕНА РОЗЕТКА С ЗАЗЕМЛЯЮЩИМ КОНТАКТОМ!

ВНИМАНИЕ! ИСПОЛЬЗУЙТЕ ПЕЧЬ ТОЛЬКО ПО ЕЕ ПРЯМОМУ НАЗНАЧЕНИЮ ВО ИЗБЕЖАНИЕ ТРАВМИРОВАНИЯ И ПОВРЕЖДЕНИЯ ИМУЩЕСТВА!
НЕ ПОЛЬЗУЙТЕСЬ ПЕЧЬЮ ПРИ ПОВРЕЖДЕНИИ ШНУРА ПИТАНИЯ ДО УСТРАНЕНИЯ НЕИСПРАВНОСТИ СПЕЦИАЛИСТОМ РЕМОНТНОГО ПРЕДПРИЯТИЯ.

ВНИМАНИЕ! ПРИ ПОВРЕЖДЕНИИ ШНУРА ПИТАНИЯ ЕГО ЗАМЕНУ, ВО ИЗБЕЖАНИЕ ОПАСНОСТИ, ДОЛЖЕН ПРОИЗВОДИТЬ ИЗГОТОВИТЕЛЬ, СЕРВИСНАЯ СЛУЖБА ИЛИ АНАЛОГИЧНЫЙ КВАЛИФИЦИРОВАННЫЙ ПЕРСОНАЛ!

- Не эксплуатируйте печь вблизи источников воды или в условиях повышенной влажности.
- Не допускайте попадания воды в вентиляционные отверстия.
- При отключении вилки шнура питания от розетки не тяните за шнур, придерживайте вилку рукой.
- Устанавливайте печь так, чтобы доступ к розетке сети был свободным.
- Нагрев жидкостей посредством микроволновой энергии может вызвать задержанное бурное кипение, поэтому следует проявить осторожность при обращении с емкостями.
- Перед чисткой печи отключите вилку шнура питания от розетки и дайте печи остыть.
- Прибор не должен размещаться в шкафу.

Микроволновая печь предназначена для разогрева пищи и напитков. Сушка пищи или одежды и подогрев грелок, шлепанцев, губок, влажной ткани и подобных предметов может привести к риску повреждения, воспламенения или пожара.

Настоящий прибор предназначен для использования в бытовых и аналогичных условиях, таких как:

- кухни для сотрудников в магазинах, офисах и других рабочих обстановках;
- усадьбы;
- клиентами в гостиницах, отелях и другой обстановке, связанной с проживанием;
- в гостиницах с условиями проживания типа «кровать и завтрак».

- Не включайте печь, если она пуста, во избежание повреждения стенок камеры печи. Рекомендуется держать в печи стакан с водой. При случайном включении печи вода поглотит всю микроволновую энергию.
- Не следует приготавливать в микроволновых печах яйца в скорлупе и сваренные яйца, так как они могут взорваться даже после прекращения воздействия микроволн.
- Не используйте для приготовления пищи металлическую посуду и посуду с металлической росписью во избежание возникновения дугового разряда, искрения, что может привести к повреждению

как печи, так и посуды.

- Пользуйтесь матерчатой прихваткой при извлечении посуды из печи. Посуда может быть горячей в результате передачи тепла от горячей пищи.
- Во избежание ожогов содержимое бутылочек и емкостей с детским питанием необходимо перемешивать и взбалтывать, перед употреблением нужно проверять температуру пищи.

МЕРЫ ПОЖАРНОЙ БЕЗОПАСНОСТИ

- Не устанавливайте печь в ограниченном пространстве, где недостаточно места для нормальной вентиляции.
- Не устанавливайте печь вблизи источников открытого огня, отопительных приборов.
- Не эксплуатируйте печь в помещениях, где хранятся или используются легковоспламеняющиеся вещества.
- Не используйте для чистки печи химические растворители и воспламеняющиеся вещества.
- Не оставляйте работающую печь без присмотра. Превышение необходимой мощности или времени приготовления может вызвать перегрев и воспламенение.
- При нагреве пищи в пластиковой или бумажной посуде следите за тем, чтобы во время работы печи не произошло возгорание.
- Своевременно и регулярно очищайте камеру печи и уплотнители дверцы от жира и остатков пищи во избежание появления дыма в результате перегрева жира и остатков пищи.
- Недостаточная чистота печи может привести к повреждению поверхности, что может сократить срок службы прибора и привести к возникновению опасной ситуации.
- Отключайте печь, вынув вилку шнура питания из розетки, если Вы покидаете помещение на длительное время.

ПРИ ПОЯВЛЕНИИ ДЫМА ВЫКЛЮЧИТЕ ПЕЧЬ, ОТКЛЮЧИТЕ ЕЕ ОТ СЕТИ И НЕ ОТКРЫВАЙТЕ ДВЕРЦУ, ЧТОБЫ ПОГАСИТЬ ПЛАМЯ. НИ В КОЕМ СЛУЧАЕ НЕ ИСПОЛЬЗУЙТЕ ВОДУ ДЛЯ ТУШЕНИЯ ОГНЯ!

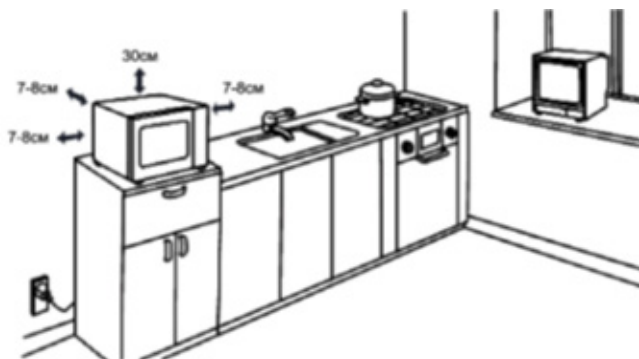
Вызовите специалиста ремонтного предприятия для устранения неисправности.

ВНИМАНИЕ! ДО ВКЛЮЧЕНИЯ ПЕЧИ В ЭЛЕКТРИЧЕСКУЮ СЕТЬ

ОЗНАКОМЬТЕСЬ С МЕРАМИ БЕЗОПАСНОСТИ, ПРИВЕДЕННЫМИ В РАЗДЕЛЕ «МЕРЫ БЕЗОПАСНОСТИ» НАСТОЯЩЕГО РУКОВОДСТВА ПО ЭКСПЛУАТАЦИИ!

ВНИМАНИЕ! ПРИ НАЛИЧИИ ЗАЩИТНОГО СЛОЯ ПЛЕНКИ НА КОРПУСЕ, НЕОБХОДИМО ПЕРЕД ПЕРВЫМ ВКЛЮЧЕНИЕМ ПЕЧИ МИКРОВОЛНОВОЙ БЫТОВОЙ СНЯТЬ ЗАЩИТНЫЙ СЛОЙ ПЛЕНКИ С КОРПУСА!

- Убедитесь в том, что ни упаковка, ни печь не были повреждены при транспортировке. При обнаружении повреждений эксплуатация печи не допускается.
- После хранения печи при низких температурах или после транспортирования в зимних условиях включать ее можно не раньше, чем через 4 ч пребывания при комнатной температуре в распакованном виде.
- Микроволновая печь предназначена для свободного



размещения, как показано на Рисунке 1. Со всех сторон к печи должен быть обеспечен доступ воздуха для вентиляции. Расстояние над печью должно составлять не менее 30 см, с задней стороны, с правой и левой сторон печи - не менее 7-8 см.

- Не рекомендуется устанавливать печь вблизи телевизора, радиоприемника, антенны во избежание помех теле- и радиоприему.

- Выньте из печи весь упаковочный материал и установите в нее роликовое кольцо и стеклянное блюдо. Стеклянное блюдо должно всегда находиться внутри печи.
- Перед началом эксплуатации внутреннюю поверхность печи, дверцу и уплотнительную прокладку следует протереть влажной салфеткой.
- При приготовлении пищи следуйте приведенным ниже рекомендациям.

ПОРЯДОК РАБОТЫ

ВЫБОР ПОСУДЫ

ПРЕДУПРЕЖДЕНИЕ: НЕ ГОТОВЬТЕ НЕПОСРЕДСТВЕННО НА СТЕКЛЯННОМ БЛЮДЕ ИЗ КОМПЛЕКТА ПЕЧИ. ОНО МОЖЕТ БЫТЬ ПОВРЕЖДЕНО ВСЛЕДСТВИЕ БОЛЬШОЙ РАЗНИЦЫ ТЕМПЕРАТУР, ИСПОЛЬЗУЙТЕ ТОЛЬКО ПОСУДУ, ПРЕДНАЗНАЧЕННУЮ ДЛЯ МИКРОВОЛНОВОЙ ПЕЧИ!

Пригодность посуды к использованию в печи определяется материалом, из которого она изготовлена, в соответствии с Таблицей 1 и Таблицей 2.

МАТЕРИАЛЫ, ПРИГОДНЫЕ ДЛЯ ИСПОЛЬЗОВАНИЯ В МИКРОВОЛНОВОЙ ПЕЧИ

Таблица 1

ПОСУДА	ПРИМЕЧАНИЯ
Алюминиевая фольга	Только защитная. Небольшие гладкие листы можно применять для покрытия тонких частей мяса или птицы для предотвращения пережаривания. Если фольга помещается слишком близко к стенкам печи, возможно искрение. Фольга должна находиться на расстоянии не менее 1 дюйма (2,5 см) от стенок печи.
Сковорода	Следуйте инструкциям производителя посуды. Нижняя часть сковороды должна быть как минимум в 5 мм над вращающимся блюдом. Неправильное использование сковороды может повредить вращающуюся тарелку.
Столовая посуда	Только для микроволновых печей. Следуйте инструкциям производителя. Не используйте посуду с трещинами и сколами.
Стеклянные банки	Всегда снимайте крышку. Используйте только для легкого нагревания пищи или напитка. Большинство стеклянных банок изготовлены не из жаропрочного стекла и могут треснуть.
Стеклянная посуда	Только термостойкая посуда. Убедитесь в отсутствии металлических элементов. Не пользуйтесь посудой с трещинами и сколами.
Пакеты для запекания	Следуйте инструкциям производителя. Не закрывайте металлической проволокой. Сделайте прорезы для выхода пара.
Бумажные тарелки и чашки	Используйте только для кратковременного разогрева/приготовления. Не оставляйте печь без присмотра во время приготовления.
Бумажные полотенца	Используйте для покрытия пищи и впитывания жира. Используйте только под присмотром и только для быстрого разогрева пищи.
Бумага для выпечки	Используйте для покрытия пищи для предотвращения разбрызгивания либо в качестве обертывания для приготовления на пару.
Пластик	Только специальный для микроволновых печей. Следуйте инструкциям производителя. Посуда должна содержать маркировку «Для микроволновых печей». Некоторые пластиковые емкости при нагревании размягчаются. Пакеты для запекания и плотно закрытые пластиковые пакеты необходимо надрезать, проколоть или открыть, как указано на упаковке.

МАТЕРИАЛЫ, ЗАПРЕЩЕННЫЕ ДЛЯ ИСПОЛЬЗОВАНИЯ В МИКРОВОЛНОВОЙ ПЕЧИ

Таблица 2

ПОСУДА	ПРИМЕЧАНИЕ
Алюминиевый лоток	Может вызвать искрение. Переложите пищу в посуду для СВЧ.
Пищевой картон с металлическими ручками	Может вызвать искрение. Переложите пищу в посуду для СВЧ.
Посуда из металла или с металлической отделкой	Металл закрывает продукты от микроволн. Металлическая отделка может вызвать искрение
Металлические завязки	Могут вызвать искрение и привести к возгоранию внутри печи.
Бумажные пакеты	Могут вызвать возгорание печи.
Пенопласт	Пенопласт может расплавиться или загрязнить жидкость в емкости под воздействием высокой температуры.
Дерево	Дерево при обработке в микроволновой печи высыхает и может потрескаться или расколоться.

ОПРОБОВАНИЕ ПОСУДЫ ДЛЯ ПЕЧИ

Для опробования посуды поставьте ее в центр стеклянного блюда. Рядом с посудой поставьте стакан с водой. Включите печь на полную мощность на 1 мин. По истечении этого времени ни одна часть посуды не должна быть горячей на ощупь. Только такую посуду можно использовать в печи.

ПРАКТИЧЕСКИЕ СОВЕТЫ

- Большую часть продуктов приготавливают в собственном соку.
- Сухие продукты, такие как рис или фасоль, требуют жидкости.
- На время приготовления или разогревания пищу следует накрыть, чтобы ее влажность оставалась на первоначальном уровне и чтобы меньше загрязнялась печь.

- Замороженную выпечку можно размораживать и подогревать, например, в хлебной корзинке (без металлической проволоки) или на пергаменте. Помните, что начинка булочки всегда нагревается сильнее.
- Не готовьте мясные продукты непосредственно на вращающемся блюде – оно может повредиться вследствие большой разницы температур.
- Кожуру яблока или картофеля, а также оболочку колбасы, печени или яичного желтка следует перед приготовлением проткнуть, например, вилкой, иначе она лопнет.
- Не рекомендуется разогревать в печи растительное масло и жир, так как их температуру трудно контролировать.
- Удалите все зажимы с упаковки перед тем, как поместить продукты в печь.
- Чтобы избавиться от неприятного запаха в камере, поставьте в печь глубокую посуду с водой, положите в воду ломтик лимона, установите режим «Микроволны» и включите печь на 5 мин при мощности 55%. Затем тщательно протрите камеру печи.

О ЧЕМ СЛЕДУЕТ ПОМНИТЬ

- Чем больше количество приготавливаемой пищи, тем более продолжительным должно быть время приготовления или разогревания.
- Холодные продукты разогревают и готовят дольше, чем продукты комнатной температуры.
- Пористые продукты разогревают и готовят быстрее, чем плотные.
- Продукты с высоким содержанием воды готовят дольше.
- Соль лучше добавлять после приготовления, иначе она сушит пищу, например, мясо становится жестким.
- После приготовления пищу следует оставить в печи не менее чем на 5 мин для равномерного распределения температуры.
- Время зависит от количества и состава пищи.
- Сначала следует установить указанное в рецепте время, а затем, при необходимости, увеличивать его.

ПРИГОТОВЛЕНИЕ И РАЗОГРЕВАНИЕ ПИЩИ

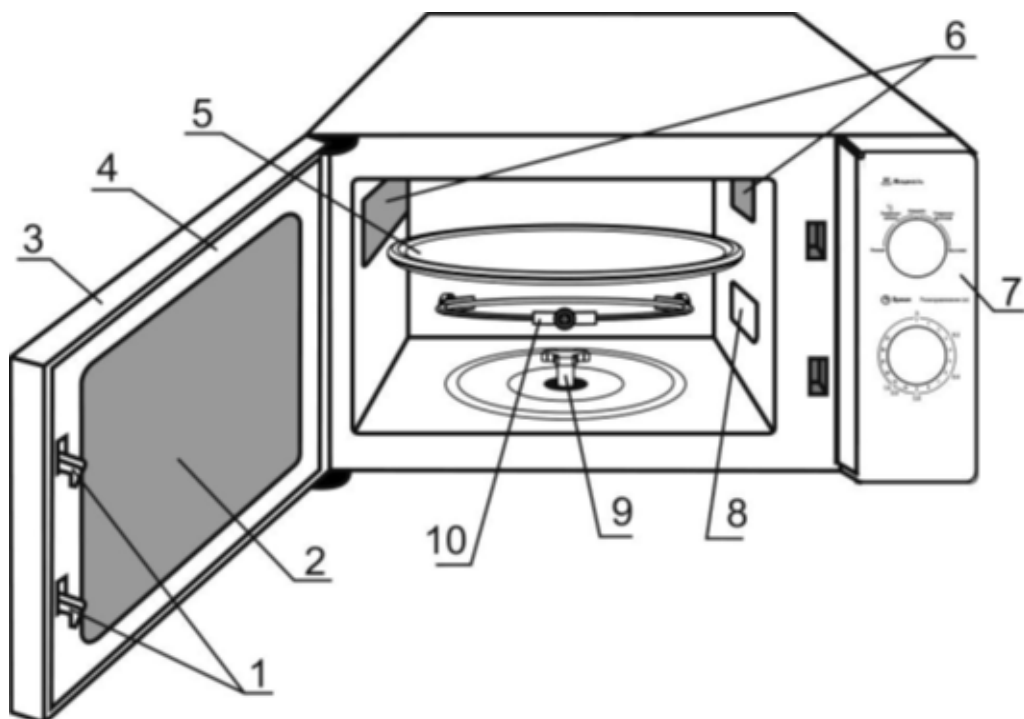
- Перед началом приготовления следует убедиться в том, что продукт полностью разморожен.
- Переверните и переместите от центра блюда к его краю такие продукты, как, тефтели и др.
- Тушеные блюда, соусы и т.п. во время приготовления следует перемешивать.
- Время приготовления изменяется в зависимости от температуры продуктов, а также Вашего собственного вкуса.

РАЗМОРАЖИВАНИЕ ПРОДУКТОВ

- Мясо можно размораживать в упаковке, из которой следует удалить все металлические завязки или обертки.
- После размораживания средняя часть продукта может все еще оставаться замороженной. Поэтому продукт следует на некоторое время оставить в печи для равномерного распределения температуры.

УСТРОЙСТВО ПЕЧИ

Устройство печи приведено на рисунке ниже.



1. Защелки дверцы
2. Окно печи
3. Дверца
4. Уплотнительная прокладка дверцы
5. Стеклоблюдо
6. Вентиляционные отверстия
7. Панель управления
8. Слюдяная пластина. НЕ УДАЛЯТЬ!
9. Муфта вала мотора
10. Кольцо роликовое

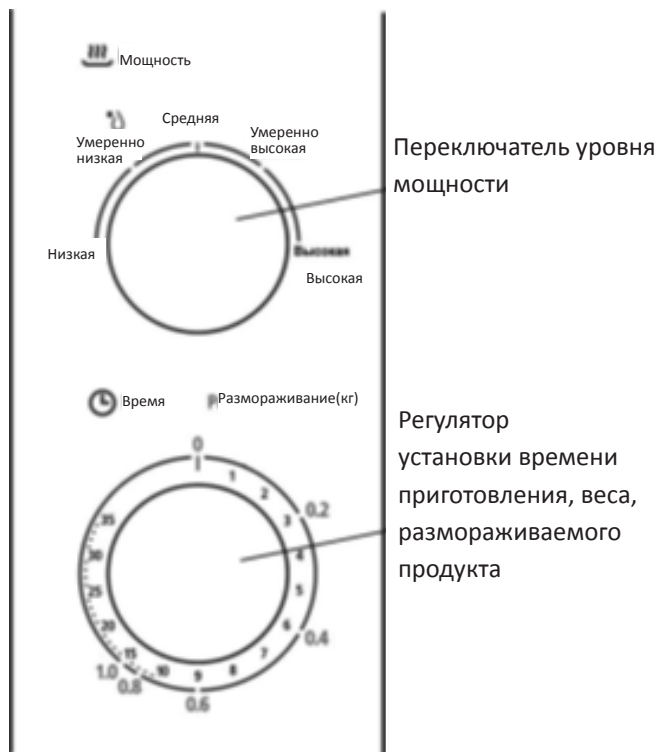
УСТАНОВКА ВРАЩАЮЩЕЙСЯ ТАРЕЛКИ

- 1) Никогда не помещайте стеклянную тарелку вверх дном. Тарелка не должна что-либо задевать
- 2) В процессе эксплуатации необходимо использовать стеклянную тарелку вместе с поворотным кольцом.
- 3) Продукты и емкости для приготовления необходимо всегда помещать на стеклянную тарелку.
- 4) При трещинах или поломке стеклянной тарелки или поворотного кольца обратитесь в ближайший авторизованный сервис-центр.



ПАНЕЛЬ УПРАВЛЕНИЯ

Внешний вид и назначение органов управления



Окончание приготовления сопровождается звуковым сигналом

ПОДКЛЮЧЕНИЕ ПЕЧИ

ВНИМАНИЕ! ДЛЯ ПОДКЛЮЧЕНИЯ ПЕЧИ К СЕТИ ДОЛЖНА БЫТЬ ПРЕДУСМОТРЕНА РОЗЕТКА С ЗАЗЕМЛЯЮЩИМ КОНТАКТОМ!

Извлеките и удалите полиэтиленовую пленку с корпуса печи, если она наклеена и находящуюся пленку между дверцей и камерой микроволновой печи.

Откройте дверцу печи. Установите внутрь камеры печи кольцо роликовое. Сверху кольца роликового установите стеклянное блюдо, совместив выступы стеклянного блюда и муфты вала мотора. Закройте дверцу печи.

ВНИМАНИЕ! РОЗЕТКА ДОЛЖНА НАХОДИТЬСЯ В НЕПОСРЕДСТВЕННОЙ БЛИЗОСТИ ОТ ПЕЧИ, К НЕЙ ДОЛЖЕН БЫТЬ ОБЕСПЕЧЕН СВОБОДНЫЙ ДОСТУП, ЧТОБЫ В СЛУЧАЕ НЕОБХОДИМОСТИ МОЖНО БЫЛО НЕМЕДЛЕННО ОТКЛЮЧИТЬ ПЕЧЬ ОТ СЕТИ!

ПРИГОТОВЛЕНИЕ В РЕЖИМЕ «МИКРОВОЛНЫ»

- Положите продукты в посуду, пригодную для приготовления в микроволновой печи.
- Откройте дверцу печи. Поставьте посуду с продуктами на стеклянное блюдо и закройте дверцу.
- Установите уровень мощности микроволн, поворачивая переключатель Мощность до нужного значения в соответствии с Таблицей 3.
- Установите время приготовления, поворачивая регулятор Время /Размораживание(кг). Время устанавливается в пределах от 1 до 35 мин. После установки времени приготовления печь включится, загорится подсветка камеры печи.
- По истечении времени приготовления прозвучит звуковой сигнал, регулятор Время Размораживание (кг) установится в положение «0», подсветка камеры печи выключится.

Таблица 3

Мощность	Уровень мощности, %	Применение
Низкая	17	Размораживание продуктов. Размягчение замороженных кремов.
Умеренно низкая	33	Приготовление супов. Размягчение масла, маргарина. Размораживание продуктов.
Средняя	55	Тушение мяса. Приготовление рыбы, морепродуктов.
Умеренно высокая	77	Приготовление риса, рыбы, курицы, кусочков мяса.
Высокая	100	Разогревание. Кипячение молока, воды. Приготовление овощей.

ПРИМЕР: Вам необходимо готовить блюдо при среднем уровне микроволновой мощности в течение 15 мин. Для этого:

- поместите продукты в печь;
- установите уровень мощности микроволн, поворачивая переключатель Мощность в положение «Средняя»;
- поверните регулятор Время Размораживание (кг) в положение «15», после этого печь включится, загорится подсветка камеры печи.

ПРИМЕЧАНИЯ:

- 1) В процессе приготовления время приготовления может быть увеличено или уменьшено в любой момент поворотом регулятора Время Размораживание (кг).
- 2) В процессе приготовления можно изменить уровень мощности, повернув регулятор Мощность.
- 3) Если печь не используется, регулятор Время Размораживание (кг) должен находиться в положении «0».
- 4) Перед тем, как окончательно достать пищу из печи, убедитесь, что регулятор Время Размораживание (кг) находится в положении «0».
- 5) Ни в коем случае не включайте микроволновую печь, если в ней нет продуктов.

РЕЖИМ «РАЗМОРАЖИВАНИЕ ПО ВЕСУ»

Режим «Размораживание по весу» позволяет размораживать продукты весом от 0,2 до 1,0 кг.

- Положите замороженные продукты в посуду, пригодную для приготовления в микроволновой печи.
- Откройте дверцу печи, нажав на кнопку открывания дверцы. • Поставьте посуду с продуктами на стеклянное блюдо и закройте дверцу.
- Установите уровень мощности микроволн, поворачивая переключатель Мощность в положение «Умеренно низкая». Затем, поворачивая регулятор Время Размораживание (кг), установите вес продукта. После установки веса продукта печь включится, загорится подсветка камеры печи.

По истечении времени печь отключится и прозвучит звуковой сигнал.

*ПРИМЕР: Вам необходимо разморозить продукты весом 400 г.
Для этого:*

*- поместите продукты в печь;
установите уровень мощности микроволн, поворачивая переключатель Мощность в положение «Умеренно низкая»;
- поверните регулятор Время Размораживание (кг) в положение «0.4», после этого печь включится, загорится подсветка камеры печи.*

ПРИМЕЧАНИЯ:

- 1) В процессе размораживания можно открыть дверцу, отделить части неоднородного продукта, например фарш или куски мяса, как только это станет возможным и размороженные части удалить из печи. Закройте дверцу и продолжите размораживание.
- 2) В процессе размораживания время размораживания может быть увеличено или уменьшено в любой момент поворотом регулятора Время Размораживание (кг).

ПРЕРЫВАНИЕ РАБОТЫ ПЕЧИ В ПРОЦЕССЕ ПРИГОТОВЛЕНИЯ

Прерывание работы печи дает возможность перевернуть или перемешать пищу в процессе приготовления. Прервать процесс можно двумя способами:

1. Временная остановка. Откройте дверцу печи. Печь перестанет работать. Для продолжения процесса приготовления закройте дверцу.
2. Полная остановка. Установите регулятор Время Размораживание (кг) в положении «0». Процесс приготовления будет завершен. Для продолжения процесса приготовления регулятором Время Размораживание (кг) снова установите время приготовления

ВОЗМОЖНЫЕ НЕИСПРАВНОСТИ И СПОСОБЫ ИХ УСТРАНЕНИЯ

НОРМАЛЬНОЕ СОСТОЯНИЕ

Таблица 4

Микроволновая печь создает помехи ТВ-приемнику	Прием сигнала радио и телевизора может прерываться при работе микроволновой печи. Это обычная ситуация для мелких электроприборов, таких как миксер, пылесос и фен. Это нормально.
Тусклый свет в печи	При приготовлении пищи при низкой мощности микроволн яркость света в печи может снизиться. Это нормально.
У дверцы собирается пар, из вентиляционных отверстий идет горячий воздух	При приготовлении от продуктов может исходить пар. Чаще всего он выходит из вентиляционных отверстий. Но иногда собирается в прохладном месте, например, у дверцы печи. Это нормально.
Случайное включение пустой печи	Запрещается включать прибор без помещения внутрь продуктов. Это очень опасно.

ПЕРЕЧЕНЬ ПРОСТЕЙШИХ НЕИСПРАВНОСТЕЙ, КОТОРЫЕ ВЫ МОЖЕТЕ УСТРАНИТЬ САМОСТОЯТЕЛЬНО.

Если неисправность устранить не удастся, обратитесь к специалистам ремонтного предприятия.

Таблица 5

НЕИСПРАВНОСТЬ	ВОЗМОЖНАЯ ПРИЧИНА	СПОСОБ УСТРАНЕНИЯ
Печь не работает	Печь не подключена к электрической сети.	Вставьте вилку шнура питания в розетку.
	Отсутствует питающее напряжение в розетке.	Проверьте наличие напряжения в розетке включением любого исправного прибора.
	Плохой контакт вилки шнура питания с розеткой.	Выньте вилку шнура питания из розетки и повторно вставьте ее.
	Неплотно закрыта дверца.	Откройте дверцу, удалите мешающий предмет и плотно закройте ее.

Повышен уровень шума	Загрязнены роликосое кольцо и дно камеры печи.	Очистите роликосое кольцо и дно камеры печи от загрязнений.
Не поворачивается стеклянное блюдо	Стеклянное блюдо неправильно установлено на муфту вала.	Проверьте правильность установки стеклянного блюда.
	Диаметр посуды превышает диаметр стеклянного блюда.	Замените посуду.
	Продукты размещены так, что мешают повороту стеклянного блюда.	Уложите продукты компактнее или уменьшите их количество.

УТИЛИЗАЦИЯ



Согласно Директиве ЕС об отходах электрического и электронного оборудования (WEEE), такие отходы собираются и перерабатываются отдельно. Если когда-либо в будущем вам потребуется утилизировать этот прибор, пожалуйста, НЕ выбрасывайте его вместе с бытовыми отходами.

Пожалуйста, отправьте прибор в ближайшее доступное место сбора отходов электрического и электронного оборудования.

Основные этапы утилизации:

- отсоедините от сети вилку и перережьте сетевой шнур;
- корпус, глухие двери, боковые и иные части оборудования подлежат захоронению на полигонах бытовых и промышленных отходов по правилам и требованиям, установленным местной администрацией;
- сжигание теплоизоляции корпуса, боковых частей категорически запрещается ввиду образования при горении токсических веществ;
- некоторые компоненты приборов могут утилизироваться как лом черных и цветных металлов на предприятиях по переработке металла;
- элементы стеклянной структуры утилизируются на специализированном предприятии по утилизации стекла;
- лампы освещения утилизируются на специализированном предприятии по утилизации люминесцентных ламп.

Правильная утилизация бытовых электрических приборов, после окончания срока службы (эксплуатации), поможет предотвратить потенциально вредное воздействие на окружающую среду и здоровье человека.

Этот бытовой электрический прибор содержит компоненты из горючего материала и не может быть утилизирован с обычным бытовым мусором (отходами). Для получения более подробных сведений об утилизации старого оборудования обратитесь в администрацию города или службу, занимающуюся утилизацией.



РЕЦЕПТЫ ДЛЯ ПРИГОТОВЛЕНИЯ В МИКРОВОЛНОВОЙ ПЕЧИ

ВНИМАНИЕ!

1. Указанное время в рецептах является лишь ориентировочным, поэтому возможны отклонения в ту или иную сторону!

2. Вне зависимости от выбранной программы, запрещается готовить пищу в микроволновой печи без стеклянного блюда!

При приготовлении пищи в микроволновой печи следует учитывать некоторые характеристики продуктов, например размер, форму, наличие влаги, начальную температуру, плотность.

При приготовлении продуктов неправильной формы, таких как рыбное филе, цыплячьи грудки или отбивные, больше времени требуется для прожаривания более толстых частей. Поэтому надо класть куски более толстой стороной к внешнему краю блюда, здесь они получают большее количество энергии.

Время, необходимое для приготовления продукта в микроволновой печи, прямо пропорционально количеству продукта. Чем больше масса продуктов, тем большее время приготовления. Если масса продуктов увеличивается вдвое, то и время приготовления увеличивается примерно в 2 раза.

Приготовленные в микроволновой печи блюда даже по внешнему виду отличаются от приготовленных обычным способом, поэтому, не привыкнув еще к печи, довольно сложно определить, готово блюдо или нет. Надо помнить, что после истечения времени приготовления, указанного в рецепте, надо оставить блюдо на некоторое время в печи, чтобы оно «дошло». Процесс «доварки» продолжается и после того, как блюдо вынуто из печи, поэтому вынимать его нужно до окончательной готовности, ведь недоваренное доварить можно, а вот переваренное нет. Со временем приобретенный опыт позволит точно устанавливать время, необходимое для приготовления самых разнообразных продуктов. Но для этого нужно много экспериментировать.

Плотная пища (натуральный бифштекс или целые картофелины) готовится дольше, чем рыхлая (рубленный бифштекс или пюре), поскольку глубина проникновения микроволн зависит от плотности продукта. Пористую и воздушную пищу готовить нужно при средних уровнях мощности печи, чтобы нагревание происходило более равномерно, так как может получиться, что сверху продукт будет уже готов, а внутри останется сырым.

Обязательно прокалывать продукты с кожицей или в твёрдой оболочке.

На продукты, содержащие много воды, жира или сахара, воздействие микроволн сильнее. Такие продукты готовятся быстрее. Продукты с большим содержанием влаги получаются в микроволновой печи лучше, чем сухие. Если продукт слишком сухой, можно добавить немного жидкости.

Замороженные продукты должны не только оттаять, но и согреться до комнатной температуры, иначе может получиться так, что снаружи блюдо будет уже готово, а внутри -лед.

Размораживание производится, как правило, при низкой мощности. При оттаивании овощей следует выложить их на блюдо, налить немного воды и накрыть крышкой либо фольгой для микроволновой печи.

После того как растает ледяная корочка на поверхности овощей, процесс оттаивания сильно ускоряется и овощи необходимо чаще перемешивать. Примерно так же размораживают и фрукты. Хорошо оттаивают куски мяса, имеющие одинаковую толщину. Рыбу обычно размораживают при мощности ниже средней, затем обсушивают и готовят по рецепту.

ПОДСКАЗКИ

Особое значение при приготовлении пищи в микроволновой печи имеют перемешивание, перекалывание и переворачивание продуктов. Так пища прогревается более равномерно, блюда получаются более качественными.

РАЗМЕШИВАНИЕ

Помогает уравнивать тепловое воздействие. Помешивать пищу надо от края к центру кастрюли, два раза за время приготовления блюда, чтобы продукты прогревались более равномерно. Пища не может подгореть или прилипнуть, поэтому нет необходимости в постоянном помешивании, как при варке на обычной плите.

ПЕРЕВОРАЧИВАНИЕ

Помогает продуктам прогреваться равномерно. Переворачивают обычно крупные плотные куски мяса или птицы один раз в середине приготовления. Если котлеты жарятся не под крышкой, их также необходимо перевернуть.

РАСКЛАДЫВАНИЕ

Раскладывая продукты в кастрюле или на вращающейся подставке, надо начинать с более тонких кусков (например, крылышки цыпленка). Их следует положить в середину, а ближе к краю расположить более толстые или жесткие части (чтобы куски, которые надо готовить дольше, получали бы больше энергии). Тогда все части птицы будут готовы в одно время.

МЕСТОПОЛОЖЕНИЕ ПРОДУКТОВ В СВЧ ПЕЧИ

Если нужно приготовить, например, печеную картошку или разогреть булочки к чаю, то есть сразу получить несколько порций, то продукты надо размещать по кругу на равном расстоянии друг от друга. Не стоит класть одну порцию в центр блюда, так как она будет готовиться медленнее, чем порции по краю блюда. Также не следует класть порции друг на друга.

НАКРЫВАНИЕ КРЫШКОЙ

Уменьшает время приготовления пищи, сохраняет сочность и нежность продуктов и предотвращает разбрызгивание. Оптимальными являются стеклянные крышки от кастрюль или пластмассовые колпаки. В крышке должно быть отверстие для выхода пара. Различная степень влажности продуктов может быть получена также при использовании кальки или бумажных полотенец.

ПРОКАЛЫВАНИЕ

У продуктов, которые покрыты кожей или мембраной, ее необходимо проколоть. В противном случае внутри создается давление, и продукты полопаются. Это относится к таким продуктам, как картофель в мундире, куриная печенка, яйца. Проколите пленку с помощью вилки или шпильки. Никогда не пытайтесь сварить яйца в скорлупе.

Размораживание пищевых продуктов
Таблица 6

Продукт	Кол-во (г)	Мощность размораживания (%)	Время размораживания (мин.)	Время выдержки (мин.)	Примечания		
Мясо* Цельные куски мяса	1500	30-33	35-40	25-30	Несколько раз перевернуть.		
	1000		20-25	15-20			
	500		12-17	10-15			
Мясо* Фарш	1500	30-33	30-35	20-25			
	1000		20-22	15-20			
	500		10-15	10-15			
Птица* Курица целиком	1000	30-33	20-25	20-30	Несколько раз перевернуть.		
	Куриные грудки		450	30-33		8-10	15-20
	Куриные ножки		200	30-33		5-6	10-15
Рыба* целиком филе	1000 г	30-33	20-25	15-20	Отделить размороженные части друг от друга.		
	400 г	30-33	6-8	10-15			
	200 г	30-33	4-5	5-10			

Продукт	Кол-во (г)	Мощность размораживания (%)	Время размораживания (мин.)	Время выдержки (мин.)	Примечания
Хлеб целиком нарезанный	750 г 500 г 250 г	30-33	8-10 6-8 4-5	10-15 10 5-10	Выложить хлеб на пергаментную бумагу.
Хлеб Булочки (4-6 шт., в зависимости от размера)	750 г 500 г 250 г	30-33	7-9 4-5 2-3	10-15 10 5-10	Выложить хлеб на пергаментную бумагу.
Сливочное масло	250 г	30-33	2-3	5-10	Лишь слегка разморозить в микроволновой печи.
Фрукты смесь из ягод или малины клубника	250 г 500 г 250 г 500 г	30-33 30-33 30-33 30-33	5-6 8-9 7-8 10-11	10 10-15 10 10-15	Замороженные ягоды положить в подходящую посуду, время от времени осторожно перемешивать.

Примечание: Для улучшенного и равномерного размораживания, по истечению половины предусмотренного для размораживания времени, рекомендуется переворачивать продукты, обозначенные.*

Время, приведённое в таблице, является приблизительным и зависит от исходной температуры продукта (в основу данных параметров времени для разогревания взята в качестве исходной температуры – комнатная температура; за исходную температуру для молока была принята температура молока, охлаждённого в холодильнике).

Продукт	Кол-во (г/мл)	Мощность разогревания (%)	Время разогревания (мин.)	Время выдержки (мин.)	Примечания (емкости)
Вода	150 300 600	100 100 100	2-2,5 3-4 5-6	- - -	Не накрывать (стакан/чашка) Накрывать (миска /салатница)
Кофе	150 300	100 100	1 2-2,5	- -	Не накрывать (чашка)
Молоко	150 300 600	100 100 100	1-2 2-3 4-5	- - -	Не накрывать (чашка) Не накрывать (миска)
Суп жидкий	200 400	100 100	2-3 4-5	2 2	Накрывать (чашка/тарелка для супа)
Суп густой	200 400	60-77 60-77	4-5 6-7	2 2	Накрывать (чашка/тарелка для супа)
Гарниры	250	60-77	3	1	Накрывать (тарелка)
Овощи	250	60-77	4	1	Накрывать (тарелка)
Мясо	250	60-77	4-5	1	Накрывать (тарелка)
Готовые блюда (состоящие из 3-х компонентов: мяса, овощей, гарнира)	300- 400 400- 500	60-77 60-77	6 7	2 2	Накрывать (тарелка) Накрывать (тарелка)

ФАРШИРОВАННЫЕ ШАМПИНЬОНЫ

Ингредиенты на 2 порции:

*12 больших шампиньонов,
150 г свежего мяса крабов,*

100 г сыра или брынзы,

20 г сливочного масла,

4 ст. л. сливок,

2 яичных желтка,

1 ст. л. лимонного сока,

1/2 пучка петрушки,

1 зубчик чеснока,

молотый перец по вкусу.



СПОСОБ ПРИГОТОВЛЕНИЯ:

У шампиньонов срезать ножки. Шляпки почистить и сразу же сбрызнуть лимонным соком. Ножки очистить и очень мелко порубить. Очищенный шалот нарезать кубиками, очищенный зубчик чеснока очень мелко порубить.

На плоском круглом блюде растопить сливочное масло за 0,5-1 мин при мощности 100%. Добавить ножки от шампиньонов, шалот и чеснок и пассировать до прозрачности 1,5-2 мин при мощности 100%. Петрушку сполоснуть, обсушить и мелко порубить. Мясо крабов быстро сполоснуть, хорошо обсушить и порубить.

Сыр со сливками и желтками растереть в гладкую массу, соединить с грибами, петрушкой и мясом крабов, поперчить. На блюдо уложить шляпки шампиньонов, нафаршировать их сырной массой. Закрыв блюдо крышкой, запекать 4,5-5 мин при мощности 60%, затем еще 3,5 мин при мощности 100%.

Сразу же подать к столу с белым хлебом.



ПОМИДОРЫ, ФАРШИРОВАННЫЕ ВЕТЧИНОЙ И СЫРОМ

Ингредиенты на 4 порции:

4 средних свежих помидора,

*75 г несоленой сырокопченой
ветчины,*

2 ст. л. тертого сыра,

2 маленьких яйца,

2 ст. л. панировочных сухарей,

1 ст. л. оливкового масла, 1/2

лукка зелени,

соль и молотый перец по вкусу.



СПОСОБ ПРИГОТОВЛЕНИЯ:

Помидоры вымыть и обсушить. Острым ножом срезать верхушку, ложкой удалить мякоть. Изнутри посыпать солью.

Зелень сполоснуть, обсушить и мелко порубить.

На сковороде без жира немного подрумянить панировочные сухари. Ветчину мелко порубить или нарезать соломкой.

Перемешать зелень, панировочные сухари, ветчину, сыр и яйца.

Заправить перцем, небольшим количеством соли. Нафаршировать этой смесью помидоры.

Верхушки помидоров мелко порубить, в маленькой плоской форме для пудингов смешать с мякотью, протертыми помидорами, оливковым маслом, посолить и поперчить. На них уложить фаршированные помидоры и, закрыв крышкой, запекать 3-4 мин при мощности 70 - 80%.



КРЕМ ИЗ ЛОСОСЯ

Ингредиенты на 4 порции:

200 г филе лосося,

2 яичных белка,

1 лимон,

1 стакан сливок (200 г),

1 стручок красного сладкого перца, соль, молотый перец по вкусу.



СПОСОБ ПРИГОТОВЛЕНИЯ:

Из филе лосося тщательно удалить кости, нарезать филе ломтиками и вместе со сливками и белками взбивать в миксере. Получившееся пюре по вкусу заправить солью и перцем и поставить в морозильную камеру примерно на 20 мин.

Сладкий перец несколько раз проколоть вилкой, на пергаментной бумаге положить в печь и запекать 4-4,5 мин при мощности 100%, пока кожица перца не начнет пузыриться. Затем на 1 мин положить в мисочку с холодной водой. После этого с перца снять кожицу, разрезать, удалить сердцевину, мякоть мелко нарезать.

Вымытый, обсушенный лимон очистить, цедру очень мелко порубить и вместе с мякотью перца перемешать с рыбным пюре. Заправить солью, перцем и (по вкусу) небольшим количеством лимонного сока. Массой заполнить смазанную небольшим количеством сливочного масла форму (емкостью 500 мл). Закрыв крышкой, запекать 7-7,5 мин при мощности 100%. Затем охладить при комнатной температуре и на 2-3 ч поставить в холодильник.

Подать к столу вместе с крупно нарезанным свежим укропом, смешанным с соусом из сметаны и зелеными семенами перца.



ЧИЗБУРГЕР

Ингредиенты на 1 порцию:

*1 рубленный бифштекс,
1 ст. л. тертого сыра,
1 булочка.*



СПОСОБ ПРИГОТОВЛЕНИЯ:

Положить бифштекс на тарелку и нагревать 1-1,5 мин при мощности 100%. Перевернуть бифштекс, посыпать тертым сыром и нагревать еще 1-1,5 мин при мощности 100%. Готовый бифштекс вложить в разрезанную на половинки булочку. При желании полить кетчупом. Подавать теплым.



ГОРЯЧИЙ БУТЕРБРОД С ШАМПИньОНАМИ

Ингредиенты на 1 порцию:

*1 ломтик белого хлеба,
30 г тертого сыра,
1 ч. л. сливочного масла,
50 г отварных шампиньонов,
1 ч. л. нарезанной зелени
петрушки,
1/2 зубчика чеснока,
по 1 щепотке паприки и соли.*



СПОСОБ ПРИГОТОВЛЕНИЯ:

Масло смешать с мелко натертым чесноком, посолить. Этой смесью намазать тост. Положить на него нарезанные грибы, посоленные и поперченные по вкусу. Смешать тертый сыр и петрушку и высыпать на грибы. Сверху бутерброд посыпать паприкой. Нагреть 25-30 с. при мощности 100% до начала плавления сыра.



ГОРЯЧИЕ БУТЕРБРОДЫ С СЫРОМ И ВЕТЧИНОЙ

Ингредиенты на 1 порцию:

*1 ломтик белого хлеба,
2-3 ломтика сыра,
25 г сливочного масла,
2-3 ломтика ветчины,
1 щепотка молотого красного
перца.*



СПОСОБ ПРИГОТОВЛЕНИЯ:

На хлеб, намазанный маслом, положить ветчину, посыпать перцем. Сверху уложить ломтики сыра. Прогреть 25-30 с. до плавления сыра при мощности 100%. Между слоями сыра и ветчины можно положить ломтики помидора или немного томатной пасты. Перед подачей к столу посыпьте бутерброд мелко нарезанной петрушкой.



ГОРЯЧИЙ БУТЕРБРОД «ПИЦЦА»

Ингредиенты на 1 порцию:

*1 ломтик белого хлеба,
1 ломтик сыра,
25 г сливочного масла,
1 маленький помидор
(примерно 100 г),
1 ломтик салями,
щепотка соли и красного
молотого перца.*



СПОСОБ ПРИГОТОВЛЕНИЯ:

Намазать тост маслом. Положить на него нарезанный тонкими кусочки помидор. Посолить, поперчить, покрошить сверху сыром. Салями нарезать кубиками и положить поверх сыра. Запекать при мощности 100% до начала плавления сыра.



СУП-ПЮРЕ «КАРРИ»

Ингредиенты на 4 порции:

125 г вешенок,

100 г белых шампиньонов,

100 г мороженого горошка,

2 моркови (около 125 г),

корень сельдерея (100 г),

4 молодые луковицы,

50 г сливочного масла,

25 г муки,

250 мл крепкого куриного

бульона с мясом,

250 мл воды,

125 мл сухого белого вина, 125 мл сливок,

1-2 ст. л. порошка «карри», соль и молотый перец по вкусу.



СПОСОБ ПРИГОТОВЛЕНИЯ:

Сельдерей и морковь очистить, лук (корни и стебли) и грибы промыть. Все это и немного зеленого лука нарезать мелкой соломкой.

В кастрюле растопить 25 г сливочного масла за 1 мин при мощности 100%. В масло положить овощи, посолить, поперчить, закрыть тарелкой и варить 2,5-3 мин при мощности 100%. Затем выложить из кастрюли. Оставшееся сливочное масло растопить в кастрюле за 1-1,5 мин при мощности 100%. Высыпать в него муку и подрумянить ее в течение 1,5-2 мин при мощности 100%, при этом один раз перемешать.

С бульона снять слой жира, процедить, мясо выложить. Поджаренную муку смешать с бульоном, водой, вином и сливками. Добавить зеленый горошек. Все варить в кастрюле при открытой крышке 6-7 мин при мощности 100%, при этом дважды перемешать.

Суп заправить порошком «карри», положить в него овощи и нарезанную кусочками курицу. Суп прогреть 45 с. при мощности 100%. Посыпать нарезанным зеленым луком.



СУП-КРЕМ ИЗ ШАМПИНЬОНОВ

Ингредиенты на 2 порции:

*250 г шампиньонов,
150 г картофеля,
100 г сметаны,
25 г сливочного масла,
соль и перец по вкусу.*



СПОСОБ ПРИГОТОВЛЕНИЯ:

Картофель очистить, промыть, нарезать и размельчить в миксере.

Положить масло в большую кастрюлю, добавить картофель, накрыть и варить 2,5-3 мин при мощности 100%.

Грибы мелко нарубить, добавить к содержимому кастрюли, посолить, поперчить, накрыть и варить еще 2,5-3 мин при этой же мощности.

Влить в кастрюлю 500 мл кипятка и варить 2,5-3 мин при мощности 100%.

Взбить суп миксером, положить сметану, добавить по вкусу соль и перец, перемешать и подогреть в течение 30 с. при мощности 100%. Сразу подать на стол.



СУП ХАРЧО

Ингредиенты на 2 порции:

200 г бараньей грудинки

(можно заменить говяжьей),

50 г риса,

*1 ст. л. растительного
масла,*

1 ст. л. томатной пасты,

2-3 кислые сливы,

2 зубчика чеснока,

3 веточки кинзы,

1 ст. л. порошка хмели-сунели,

*1 ст. л. мелко нарезанной зелени кинзы, петрушки и укропа, соль,
молотый черный перец, паприка по вкусу.*



СПОСОБ ПРИГОТОВЛЕНИЯ:

Грудинку нарезать кусочками, уложить в кастрюлю, залить водой так, чтобы она только покрывала мясо, и нагревать 2,5-3,5 мин при мощности 100%.

Отдельно смешать измельченный лук, толченый чеснок, хмели-сунели, зелень кинзы и растительное масло.

Прогреть в неглубокой посуде под крышкой 1-1,5 мин при мощности 100%.

Пассированные овощи выложить в посуду с мясом, добавить томатную пасту, рис, перец, сливы. Долить кипяченой воды до 1 л, посолить по вкусу и варить еще 6-7 мин при мощности 100%.

Перед подачей к столу посыпать зеленью.

Вместо томатной пасты можно использовать 50 г свежих помидоров, вместо свежих слив -сушеные.

• • • • •

СУП ИЗ КУРИЦЫ

Ингредиенты на 2 порции:

300 г куриной грудинки

с костями,

1 небольшая луковица,

200 мл молока,

1 ст. л. сливочного масла,

1,5 ст. л. муки,

1 яичный желток,

5 ст. л. сливок,

4 ст. л. белого сухого вина,

черный молотый перец

и соль по вкусу.



СПОСОБ ПРИГОТОВЛЕНИЯ:

Отделить мясо от костей и нарезать небольшим кусочками (1-2 см). Сложить мясо и мелко нарезанный лук в кастрюлю. Смешать молоко и 100 мл воды. Влить в кастрюлю 125 мл жидкости. Варить под крышкой 4,5-6 мин при мощности 100%. Добавить оставшуюся жидкость, варить еще 2,5 мин при мощности 100%.

Смешать муку с маслом, развести бульоном, размешать, чтобы получилась однородная масса, и вылить в суп. Прогреть 45 с. при мощности 100%.

Смешать яйцо и сливки и вылить в суп. Посолить и поперчить по вкусу, влить вино и подавать на стол.



ПЕЧЁНЫЙ КАРТОФЕЛЬ

Ингредиенты на 2 порции:

*2 шт. картофеля средней
величины,*

1 ст. л растительного масла,

1 шт. лук репчатый,

30 г сыра твердого,

1 зубчик чеснока,

перец черный молотый, соль

по вкусу.



СПОСОБ ПРИГОТОВЛЕНИЯ:

Картофель в кожуре тщательно промойте, потрите щеткой.

Мокрый картофель выложите на тарелку или блюдо, в котором можно готовить в микроволновке. Положите картофель так, чтобы клубни не соприкасались.

Ставим запекаться на 5 минут при максимальной мощности. Во время запекания, через 2,5 минуты картофель перевернуть.

Картофель достать из микроволновки, слегка остудить. Срезать сверху 1/3 часть картошки, достать всю серединку. Картофель истолочь толкушкой или вилкой, посолить, поперчить, добавить измельченный чеснок, обжаренный на растительном масле лук, тертый на мелкой терке сыр.

Выложить полученную начинку в картофельные «стаканчики» с горкой, поставить в микроволновку запекаться на 2 мин при мощности 100%.

Подавать на стол горячей. Можно полить сметаной или кетчупом по вкусу и присыпать рубленой зеленью.



БЕФСТРОГАНОВ С ГРИБАМИ

Ингредиенты на 2 порции:

300 г говядины,

100 г свежих грибов,

1 луковица,

1 ст. л. сливочного масла,

100 мл мясного бульона,

2 ст. л. муки,

100 г сметаны,

черный молотый перец, соль по вкусу.



СПОСОБ ПРИГОТОВЛЕНИЯ:

Небольшую луковицу очистить, нарезать. Обжаривать лук в сливочном масле в открытой посуде при полной мощности 2,5-3 мин, пока не станет мягким. За это время один раз перемешать.

Говядину нарезать соломкой и вместе с почищенными и нарезанными грибами выложить в посуду с луком.

Посолить и поперчить. Обжаривать 4-4,5 мин при мощности 100% до мягкости мяса. За это время перемешать два раза.

Слить образовавшийся при тушении сок и смешать с мясным бульоном и сметанной. Всыпать в посуду с мясом муку, перемешать, чтобы не образовалось комков. Затем влить смесь из мясного сока, бульона и сметаны. Перемешать и прогреть в открытой посуде 2,5-3 мин при мощности ниже средней, перемешивая каждую минуту. Затем дать настояться 5-10 мин.

Вместо свежих грибов можно использовать сушеные, но их надо предварительно замочить в горячем кипяченом молоке.



КАМБАЛА С ШАМПИНЬОНАМИ И КРЕВЕТКАМИ

Ингредиенты на 2 порции:

2 камбалы (по 250 г),

50 г свежих креветок,

125 г свежих белых шампиньонов,

3 стебля лука-шалота,

1 лимон,

20 г сливочного масла,

125 мл сливок,

100 мл сухого белого вина,

100 мл водки,

1/2 пучка зелени петрушки, соль, белый молотый перец по вкусу.



СПОСОБ ПРИГОТОВЛЕНИЯ:

Камбалу обработать, тщательно промыть и обсушить. Лимон очистить, цедру с половины лимона натереть. Из лимона отжать сок. Камбалу сбрызнуть лимонным соком. Шампиньоны почистить, обсушить салфеткой и нарезать одинаковыми кусочками. Сбрызнуть лимонным соком.

Лук очистить и нарезать очень маленькими кубиками. В форме распустить сливочное масло за 1 мин при полной мощности. Добавить шалот и грибы и пассировать 2,5 - 3,5 минуты при мощности 100%, пока лук не станет прозрачным.

Петрушку сполоснуть под струей воды, обсушить и мелко порубить. Половину петрушки вместе с лимонной цедрой смешать с шампиньонами. Камбалу посолить и поперчить и уложить в форму для запекания. Сливки смешать с вином, вылить на рыбу, форму закрыть листом фольги и запекать 1-1,5 мин при полной мощности.

Креветки сполоснуть под струей воды, обсушить и положить в форму. Соус заправить водкой. Запекать еще 1,5 мин при мощности 100%.

• • • • •

ТРЕСКА, ЗАПЕЧЕННАЯ С КАРТОФЕЛЕМ

Ингредиенты на 2 порции:

150 г трески,

150 г картофеля,

1/2 луковицы,

1 помидор,

1/2 ст. л. сливочного масла,

1 ст. л. сметаны,

белый молотый перец,

соль по вкусу.



СПОСОБ ПРИГОТОВЛЕНИЯ:

Картофель очистить, нарезать, положить в кастрюлю. Добавить 2 ст. л. воды, масло, посолить и варить, накрыв крышкой, при полной мощности 6-7,5 мин или пока картофель не станет мягким.

Куски рыбы посолить, поперчить и положить на картофель.

Смазать сметаной и посыпать мелко нарезанным луком.

Помидор нарезать кружочками и положить на рыбу. Запекать 6-7,5 мин при мощности 100%, пока рыба не будет готова.



ТЕФТЕЛИ РЫБНЫЕ

Ингредиенты на 4 порции:

250 г. филе рыбы,

1/2 луковицы,

50 г белого хлеба,

2 ст. л. молока,

2 ст. л. томатной пасты,

1 ст. л. сливочного масла,

черный молотый перец,

соль по вкусу.



СПОСОБ ПРИГОТОВЛЕНИЯ:

Очищенную от кожи и костей рыбу, очищенный и нарезанный лук и хлеб, замоченный в молоке, пропустить два раза через мясорубку. Фарш посолить и поперчить по вкусу, тщательно вымесить.

Скатать из фарша шарики, положить в кастрюлю, залить томатной настой, добавить масло. Тушить под крышкой 7,5-11 мин при мощности 100%, перемешав один раз.



ШОКОЛАДНЫЕ ШАРИКИ

Ингредиенты:

*360 г муки,
120 г масла,
180 г сахара,
1 яйцо,
1 ст. л. молока,
1 ч. л. ванили,
1/2 ч. л. разрыхлителя,
1/8 ч. л. соли,
200 г шоколада,
120 г орехов.*



СПОСОБ ПРИГОТОВЛЕНИЯ:

В небольшой чашке растереть масло с сахаром. Добавить яйцо, молоко, ваниль и соль. Тщательно перемешать.

Смешать муку, разрыхлитель и соль. Добавить к масляной смеси и хорошо перемешать.

Добавить половину тертого шоколада и рубленые орехи и размешать.

Переложить все в смазанную маслом кастрюлю и посыпать оставшимся шоколадом.

Нагреть при полной мощности 4-4,5 мин. Охладить смесь и сформовать 24 шарика.



ШОКОЛАДНО-ОРЕХОВЫЙ ПУДИНГ

Ингредиенты на 2-4 порции:

50 г шоколада,

50 г миндаля,

1 ч. л. порошка какао,

2 яйца,

40 г сливочного масла,

40 г сахара,

100 мл сливок,

4 ст. л. молотых сухарей.



СПОСОБ ПРИГОТОВЛЕНИЯ:

Размягченное сливочное масло растерать с сахаром и яичными желтками. Добавить тертый шоколад, 2 ст. л. панировочных сухарей, молотый миндаль и какао. Все тщательно размешать.

Взбить в крепкую пену яичные белки и постепенно, небольшими порциями, ввести в приготовленную смесь.

Форму смазать жиром, посыпать оставшимися панировочными сухарями. Выложить в нее приготовленную смесь. Форму накрыть специальной фольгой. Выпекать при полной мощности 3-3,5 мин.

Подавать со взбитыми сливками.



ПЕЧЕННЫЕ ЯБЛОКИ С ОРЕХОВОЙ КОРОЧКОЙ

Ингредиенты на 4 порции:

*4 больших яблока,
90 г ядер грецких орехов,
50 г коричневого сахара,
2 ст. л. лимонного сока,
30 г сливочного масла,
1 ст. л. корицы,
200 г взбитых сливок.*



СПОСОБ ПРИГОТОВЛЕНИЯ:

Ядра грецких орехов тщательно растолочь или пропустить через мясорубку с сахаром и корицей.

Яблоки очистить от кожицы, разрезать пополам и удалить сердцевину. Полить лимонным соком, а потом -растопленным маслом и обвалять в орехово-сахарной смеси.

Положить на блюдо выпуклой частью вниз и начинить углубление, образовавшееся после удаления сердцевины, остатками ореховой смеси.

Запекать 5-7 мин при полной мощности. Дать отстояться 5 мин.

Подавать, украсив взбитыми сливками.



РИСОВАЯ ШОКОЛАДНАЯ БАБКА

Ингредиенты на 4 порции:

*200 г риса,
2 яичных желтка,
100 мл сливок,
150 г сахара,
50 г шоколада,
40 г сливочного масла.*



СПОСОБ ПРИГОТОВЛЕНИЯ:

Рис промыть, залить 2 стаканами холодной воды и оставить набухать на 1-2 ч. Затем смешать с 20 г сливочным маслом. Варить при полной мощности 12-14 мин. Дать отстояться под крышкой 10-15 мин.

Готовый рис смешать с сахаром, сливками и яичными желтками.

Шоколад натереть на терке. Половину рисовой смеси смешать с тертым шоколадом. Форму для запеканок смазать маслом.

Выложить в нее сначала ровный слой риса без шоколада, а потом ровный слой риса с шоколадом. Запекать при полной мощности около 3-4,5 мин.

Подавать под шоколадным соусом.



ТОРТ «ПЕРЕВЕРТЫШ» С АНАНАСАМИ

Ингредиенты:

360 г муки,

260 г сахара,

60 г масла,

1 яйцо,

1 банка (230 г)

*консервированных кусочков
ананаса,*

4 консервированные вишни,

2 ч. л. разрыхлителя,

1/2 ч. л. соли, 1 ч. л. ванилина.



СПОСОБ ПРИГОТОВЛЕНИЯ:

Слить сок из баночки с ананасами и добавить в него молока, чтобы получилось 120 мл жидкости. Кусочки ананаса обсушить и положить в форму на бумажных кружочках. Вишни разрезать пополам и положить к кусочкам ананаса.

В небольшой посуде смешать муку, сахар, разрыхлитель, соль, ваниль, развести их смесью ананасового сока и молока. Добавить яйцо и растопленное масло. Взбивать все миксером 3 мин на маленькой скорости.

Залить тестом ананасы. Выпекать 7,5-10 мин при мощности 70-80%.

• • • • •

ПИЦЦА С КРЕВЕТКАМИ

Ингредиенты:

Для теста:

*150 г пшеничной муки,
100 мл воды,
1 ст. л. оливкового масла,
1/2 ч. л. сахара,
1 ч. л. сухих дрожжей,
1 щепотка соли.*

Для начинки:

*400 г вареных креветок,
150 г тертого сыра пармезан,
400 г протертых консервированных помидор,
3 ст. л. оливкового масла, п
о 1/2 пучка базилика и петрушки.*



СПОСОБ ПРИГОТОВЛЕНИЯ:

Сахар и дрожжи развести в теплой (36-37° С) воде и оставить на 10 мин для брожения.

В кастрюлю просеять муку, добавить оливковое масло, щепотку соли и дрожжевой раствор. Вымесить гладкое тесто и, накрыв полотенцем, оставить подниматься на 30 мин. Руками, обсыпанными мукой, хорошо вымесить тесто и разделить его на две части. Снова оставить подниматься на 10 мин, затем на обсыпанной мукой доске раскатать из него две не высокие лепешки диаметром около 24 см. Базилик вымыть, обсушить и листики крупно порубить. Лепешки уложить в две круглые формы для выпечки диаметром 20 см и выпекать 3-4 мин при полной мощности.

Лепешки намазать половиной протертых помидор, посолить и сбрызнуть половиной оливкового масла.

Уложить половину креветок и базилик. Сбрызнуть оставшимся маслом. Посыпать тертым сыром. Залить оставшейся помидорной массой, на нее уложить вторую половину креветок. Выпекать поочередно еще 6-7,5 мин при мощности 100%.

Перед подачей на стол украсить нарезанной зеленью.

ГАРАНТИЙНОЕ ОБСЛУЖИВАНИЕ

Уважаемый покупатель!

Компания «Интер-Трейд» выражает благодарность за Ваш выбор и, при соблюдении правил эксплуатации, гарантирует высокое качество и безупречное функционирование микроволновой печи AVEX. Данное изделие представляет собой технически сложный товар. При бережном и внимательном отношении он будет надёжно служить Вам долгие годы. В ходе эксплуатации не допускайте механических повреждений, попадания внутрь посторонних предметов, жидкостей, насекомых. В течение всего срока службы следите за сохранностью идентификационной наклейки с обозначением наименования модели.

Во избежание возможных недоразумений, сохраняйте в течение срока службы документы, прилагаемые к товару при его продаже (гарантийный талон, товарный и кассовый чеки, накладные, инструкцию по эксплуатации и иные документы).

При покупке изделия обязательно проверьте его комплектность и исправность, а также наличие Руководства по эксплуатации и заполненного Гарантийного талона.

Перед началом эксплуатации изделия просим внимательно ознакомиться с инструкцией.

Гарантийный ремонт не осуществляется в следующих случаях:

- если изделие использовалось в целях, не соответствующих прямому назначению;
- если неисправность явилась следствием небрежной эксплуатации, неправильной транспортировки или условий хранения, вследствие чего изделие имеет механические повреждения;
- если выход из строя произошел в результате естественного износа комплектующих;
- если имеются повреждения, причиной которых явились попадание внутрь изделия посторонних предметов, жидкости и т.д.;
- если обнаружены доказательства самостоятельного вскрытия изделия или его ремонт вне гарантийного сервисного центра;
- при неисправностях, возникших из-за перегрузки, повлекшей за собой деформацию или выход из строя внутренних механизмов, а также вследствие скачков или несоответствия напряжения электросети.
- если произошел естественный износ внешнего покрытия, пластиковых и металлических деталей и других материалов, не участвующих в непосредственной механической работе изделия.

Стоимость ремонта оплачивается покупателем, если:

- гарантийный период закончился;
- гарантия не распространяется на данный вид неисправности;
- для определения вида поломки требуется экспертиза, в результате которой доказано, что гарантия не распространяется на данный вид неисправности.

**Телефон единой справочной службы
и гарантийного обслуживания:
8-800-700-1225
(звонок по России бесплатный)
www.avex-bt.ru**

Срок службы микроволновой печи составляет 5 лет со дня продажи через розничную торговую сеть. В течение этого времени изготовитель обеспечивает потребителю возможность использования товара по назначению, а также выпуск и поставку запасных частей в торговые и ремонтные предприятия.

ГАРАНТИЯ

Гарантийный срок – 1 (один) год со дня продажи через розничную торговую сеть, но не более 3-х (трех) лет с даты производства.

Месяц и год изготовления зашифрован в серийном номере и указан на технической этикетке.

Пример расшифровки серийного номера MW-2071B/0515/P1/S0001, где
MW-2071B – наименование модели,
0515 месяц и год производства,
P1 – партия продукции указанного года,
S0001 – идентификационный номер

Производитель:

Производитель: “Guangdong Midea Kitchen Appliances Manufacturing Co., Ltd”

Адрес: No.6, Yong An Road, Beijiao, Shunde, Foshan, CHINA

Производитель: Гуандун Мидеа Китчен Эплаинсиз Мануфэкчурунг Ко., Лтд.

Адрес: №6, Юн Ань Роуд, Бэйдяо, Шунде, Фошань, Китай

Импортер: ООО “Интер-Трейд” 347800, Россия, Ростовская область,

г. Каменск-Шахтинский, ул. Ворошилова, 152

Тел/факс: 8(8863-65) 4-05-05, e-mail: avex@diorit.ru

Производитель и импортер оставляют за собой право изменять конструкцию, технические характеристики, функции, внешний вид и комплектацию товара без предварительного уведомления. Вся представленная в инструкции информация, касающаяся комплектаций, технических характеристик, функций, цветовых сочетаний носит информационный характер и ни при каких условиях не является публичной офертой.



ГАРАНТИЙНЫЙ ТАЛОН

AVEX ГАРАНТИЙНЫЙ ТАЛОН СЕРИЯ АХ

№ _____

Внимание! Пожалуйста, потребуйте от продавца полностью заполнить гарантийный талон и отрывные талоны, правила заполнения приведены на обратной стороне талона.

Заполняется фирмой-продавцом

Изделие	
---------	--

Модель	
--------	--

Серийный номер	
----------------	--

Дата продажи	
--------------	--

Фирма-продавец	
----------------	--

Адрес фирмы-продавца	

Талон фирмы-продавца	

Исправное изделие в полном комплекте, с Инструкцией по эксплуатации получил; с условиями гарантии, списком сервисных центров ознакомлен и согласен:
Подпись покупателя:

Сведения об установке изделия	
Фирма-установщик	
Номер сертификата	
Дата установки	
Мастер	

Заполняется установщиками

<i>Печать фирмы-продавца</i>

<i>Печать фирмы-продавца</i>

Заполняется сервисным центром

Дата приёма

Дата выдачи

Особые отметки

A

*Печать
Сервисного центра*

Дата приёма

Дата выдачи

Особые отметки

B

*Печать
Сервисного центра*

Дата приёма

Дата выдачи

Особые отметки

B

*Печать
Сервисного центра*

Дата приёма

Дата выдачи

Особые отметки

Г

*Печать
Сервисного центра*

Дата приёма	
Дата выдачи	
Номер заказ-наряда	
Проявление дефекта	
Мастер	

*Печать
сервисного центра*

Заполняется сервисным центром

Дата приёма	
Дата выдачи	
Номер заказ-наряда	
Проявление дефекта	
Мастер	

*Печать
сервисного центра*

Заполняется сервисным центром

Дата приёма	
Дата выдачи	
Номер заказ-наряда	
Проявление дефекта	
Мастер	

*Печать
сервисного центра*

Заполняется сервисным центром

Дата приёма	
Дата выдачи	
Номер заказ-наряда	
Проявление дефекта	
Мастер	

*Печать
сервисного центра*

Заполняется сервисным центром

ИЗ МНОГООБРАЗИЯ ЛУЧШЕЕ!

Продукты торговой марки «AVEX» обладают следующими преимуществами по сравнению с продуктами других марок:

Широкий модельный ряд;

- 1 год гарантии на всю технику, но не более трех лет от даты производства;
- Качественное сервисное обслуживание;
- Сертификаты соответствия на все товары;
- Наличие авторизованных сервисных центров практически в каждом регионе РФ.

Мы рады предложить Вам другие продукты торговой марки «AVEX», среди которых:

- | | |
|-----------------------------|--------------------------------|
| - Чайники | - Вентиляторы |
| - Аэрогрили | - Холодильники |
| - Мультиварки | - Морозильные лари |
| - Духовки электрические | - Кронштейны для СВЧ |
| - Мясорубки | - Хлебопечи |
| - Соковыжималки | - Тепловентиляторы |
| - Кулеры для воды | - Конвекторы |
| - Утюги электрические | - Водонагреватели |
| - Пылесосы | - Блендеры |
| - Швейные машины и оверлоки | - Кофемашины |
| - Массажеры | - Микроволновки |
| - Весы | - Холодильные витрины |
| - Стиральные машины | - Плиты |
| - Мойки высокого давления | - Вытяжки |
| - Сплит-системы | - Встраиваемые духовые шкафы |
| - Оконные кондиционеры | - Встраиваемые варочные панели |

AVEX



www.avex-bt.ru