



# РУКОВОДСТВО ПОЛЬЗОВАТЕЛЯ

# LED LCD-МОНИТОР

(LED-МОНИТОР \*)

\* LED-мониторы LG — это ЖК-мониторы со светодиодной подсветкой.

Прежде чем пользоваться устройством, внимательно прочитайте инструкции по технике безопасности.

34WN750

34BN770

[www.lg.com](http://www.lg.com)

Авторское право © LG Electronics Inc., 2019. Все права защищены.

# СОДЕРЖАНИЕ

ЛИЦЕНЗИЯ .....	2
УВЕДОМЛЕНИЕ О ПРОГРАММНОМ ОБЕСПЕЧЕНИИ С ОТКРЫТЫМ ИСХОДНЫМ КОДОМ .....	3
СБОРКА И ПОДГОТОВКА К РАБОТЕ.....	3
ЭКСПЛУАТАЦИЯ МОНИТОРА.....	9
ПОЛЬЗОВАТЕЛЬСКИЕ НАСТРОЙКИ .....	11
ПОИСК И УСТРАНЕНИЕ НЕИСПРАВНОСТЕЙ	21
ТЕХНИЧЕСКИЕ ХАРАКТЕРИСТИКИ УСТРОЙСТВА.....	23

# ЛИЦЕНЗИЯ

Предоставляемые лицензии различаются в зависимости от модели. Посетите [www.lg.com](http://www.lg.com) для получения дополнительной информации по лицензиям.



Термины HDMI и HDMI High-Definition Multimedia Interface и Логотип HDMI являются товарными знаками или зарегистрированными товарными знаками HDMI Licensing Administrator, Inc. в Соединенных Штатах и других странах.



VESA, логотип VESA, логотип соответствия DisplayPort и логотип соответствия DisplayPort для двухрежимных источников являются зарегистрированными товарными знаками Ассоциации по стандартам в области видеoeлектроники.



Логотип SuperSpeed USB Trident является зарегистрированным товарным знаком USB Implementers Forum, Inc.



MaxxAudio и дополнительные товарные знаки MAXX являются товарными знаками и/или зарегистрированными товарными знаками Waves Audio Ltd.

# УВЕДОМЛЕНИЕ О ПРОГРАММНОМ ОБЕСПЕЧЕНИИ С ОТКРЫТЫМ ИСХОДНЫМ КОДОМ

Для получения исходного кода по условиям лицензий GPL, LGPL, MPL и других лицензий с открытым исходным кодом, который содержится в данном продукте, посетите веб-сайт: <http://opensource.lge.com>.

Кроме исходного кода, для загрузки доступны все соответствующие условия лицензии, отказ от гарантий и уведомления об авторских правах.

Компания LG Electronics также может предоставить открытый исходный код на компакт-диске за плату, покрывающую связанные с этим расходы (стоимость носителя, пересылки и обработки), по запросу, который следует отправить по адресу электронной почты [opensource@lge.com](mailto:opensource@lge.com).

Это предложение действительно в течение трех лет с момента последней поставки нами данного продукта. Это предложение актуально для любого получателя данной информации.

## СБОРКА И ПОДГОТОВКА К РАБОТЕ

### ВНИМАНИЕ!

- Для обеспечения безопасности и оптимальных эксплуатационных качеств устройства, используйте только фирменные детали.
- Какие-либо повреждения или ущерб, вызванные использованием деталей не одобренных производителем, не являются гарантийным случаем.
- Рекомендуется использовать компоненты, входящие в комплект поставки.
- При использовании обычных кабелей, не сертифицированных компанией LG, изображения на экране могут не отображаться, или на изображениях могут появляться шумы.
- Изображения в данном руководстве представляют общие действия и могут отличаться от фактического продукта.
- Не наносите посторонние вещества (масла, смазочные вещества и т. п.) на поверхность винта при сборке устройства. (Это может привести к повреждению устройства.)
- Чрезмерная нагрузка на крепежные винты может привести к повреждению монитора. Гарантия не распространяется на такие повреждения.

- Не переносите монитор в перевернутом положении, удерживая его только за основание подставки. Это может вызвать падение монитора с подставки и привести к травме.
- Перед поднятием или перемещением монитора не касайтесь его экрана. Давление на экран монитора может вызвать его повреждение.
- В отличие от общего метода покрытия формы волны в наружной части применяются для добавления мерцающего материала в сырье. При этом отсутствуют отслоения, обладает высокой прочностью. Изделие можно уверенно использовать, так как какие-либо вопросы при использовании отсутствуют.

### ПРИМЕЧАНИЕ

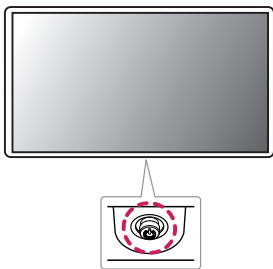
- Внешний вид реальных компонентов может отличаться от изображенных в данном руководстве.
- Любые характеристики и информация об устройстве могут быть изменены без предварительного уведомления в целях улучшения его работы.
- Для покупки дополнительных принадлежностей обратитесь в магазин электроники, интернет-магазин или к продавцу, у которого вы приобрели устройство.
- Кабель питания, входящий в комплект поставки, может отличаться в зависимости от региона.

## Поддерживаемые драйверы и программное обеспечение

Вы можете загрузить и установить последнюю версию с веб-сайта LGE ([www.lg.com](http://www.lg.com)).

Драйверы и программное обеспечение	Приоритет установки
Драйвер монитора	Рекомендуется
OnScreen Control	Рекомендуется
Dual Controller	Опционально

## Описание продукта и функций кнопок



### Использование кнопки-джойстика

Можно легко управлять функциями монитора, нажимая кнопку-джойстик или перемещая ее пальцем влево/вправо/вверх/вниз.

#### Основные функции

		<b>Включение питания</b>	Однократно нажмите кнопку-джойстик пальцем, чтобы включить монитор.
		<b>Выключение питания</b>	Однократно нажмите и удерживайте кнопку-джойстик не менее 3 секунд, чтобы выключить монитор.
		<b>Управление громкостью</b>	Вы можете управлять громкостью, перемещая кнопку-джойстик влево/вправо.

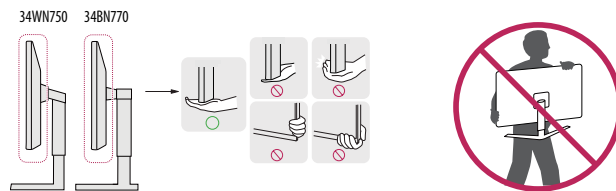
#### ! ПРИМЕЧАНИЕ

- Кнопка-джойстик расположена в нижней части монитора.

## Перемещение и поднятие монитора

Перед перемещением или поднятием монитора соблюдайте следующие инструкции во избежание повреждения и для обеспечения безопасной транспортировки независимо от типа и размера монитора.

- Монитор рекомендуется перемещать в оригинальной коробке или упаковочном материале.
- Перед перемещением или поднятием монитора отключите кабель питания и все остальные кабели.
- Крепко удерживайте нижнюю и боковую части монитора. Не касайтесь самой панели.
- При удерживании монитора экран должен быть направлен в противоположную от вас сторону во избежание появления царапин.
- При транспортировке не подвергайте монитор толчкам или избыточной вибрации.
- При перемещении монитора держите его вертикально, не ставьте его на бок и не наклоняйте влево или вправо.



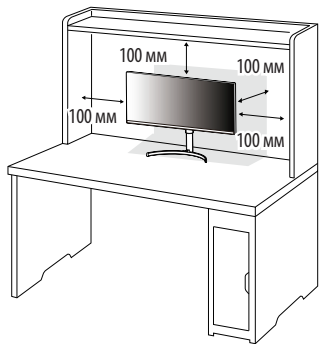
#### ! ВНИМАНИЕ!

- Старайтесь не прикасаться к экрану монитора.
  - Это может привести к повреждению всего экрана или отдельных пикселей, отвечающих за формирование изображения.
- При использовании монитора без подставки, кнопка-джойстик может стать причиной неустойчивости монитора, что может привести к наклонению и падению, повреждению устройства, а также к нанесению вам травм. Кроме того, это может стать причиной некорректной работы кнопки-джойстика.

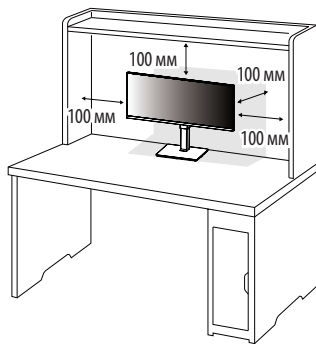
## Размещение на столе

- Поднимите монитор и поместите его на стол в вертикальном положении. Расстояние от монитора до стены должно составлять не менее 100 мм для обеспечения достаточной вентиляции.

34WN750



34BN770



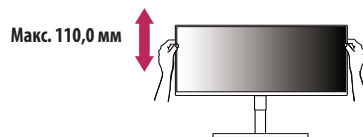
### **ВНИМАНИЕ!**

- Прежде чем передвигать или устанавливать монитор, отсоедините кабель питания. Существует риск поражения электрическим током.
- Убедитесь в том, что используется кабель питания из комплекта поставки и что он подключен к заземленной розетке.
- Если требуется дополнительный кабель питания, свяжитесь с местным дилером или обратитесь в ближайший магазин.

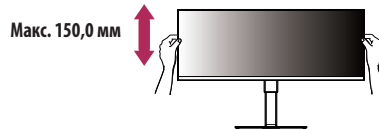
## Регулировка высоты подставки

- 1 Расположите установленный на подставку монитор вертикально.
- 2 Крепко возьмитесь за монитор обеими руками и отрегулируйте его высоту.

34WN750



34BN770



### **ПРЕДУПРЕЖДЕНИЕ**

- При регулировке высоты экрана не беритесь рукой за ножку подставки во избежание травмирования пальцев.

## Регулировка угла наклона монитора

1 Расположите установленный на подставку монитор вертикально.

2 Отрегулируйте наклон монитора.

34WN750

Для удобства работы наклон регулируется вперед-назад в пределах от  $-5^{\circ}$  до  $15^{\circ}$ .

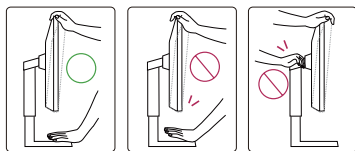
34BN770

Для удобства работы наклон регулируется вперед-назад в пределах от  $-5^{\circ}$  до  $35^{\circ}$ .

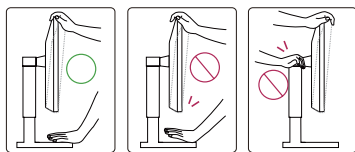
### ⚠ ПРЕДУПРЕЖДЕНИЕ

- Во избежание повреждения пальцев при выполнении регулировки экрана не держите нижнюю часть монитора, как показано на рисунке ниже.
- Будьте осторожны, не касайтесь экрана и не нажимайте на него при регулировке наклона.

34WN750



34BN770



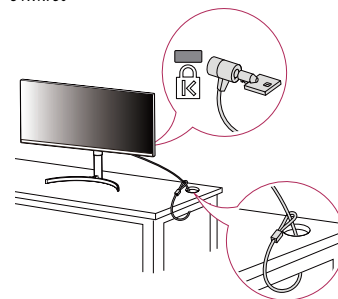
## Использование замка Kensington

Гнездо для замка Kensington находится на нижней части монитора.

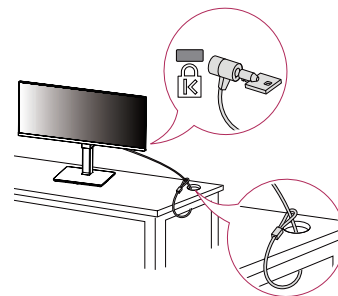
Дополнительную информацию об установке и использовании замка см. в инструкции к замку или на сайте <http://www.kensington.com>.

Присоедините монитор к столу, используя трос замка Kensington.

34WN750



34BN770



### ⚠ ПРИМЕЧАНИЕ

- Замок Kensington приобретается отдельно. Его можно приобрести в большинстве магазинов электроники.

## Установка кронштейна для крепления на стене

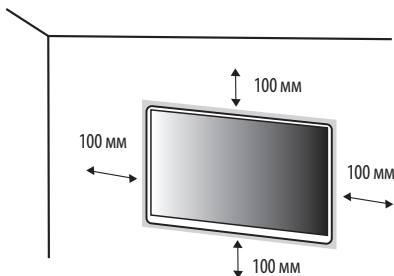
Этот монитор соответствует требованиям к использованию кронштейна для настенного крепления или иного соответствующего устройства.

### ! ПРИМЕЧАНИЕ

- Кронштейн для настенного крепления продается отдельно.
- Дополнительную информацию по установке см. в руководстве по установке кронштейна для настенного крепления.
- Не применяйте избыточную силу, прикрепляя кронштейн для настенного крепления, поскольку это может повредить экран монитора.
- Перед установкой монитора на стене отсоедините подставку, выполнив действия по ее присоединению в обратном порядке.

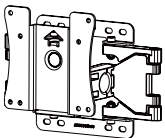
## Крепление на стене

Установите монитор на расстоянии не менее 100 мм от стены и других объектов по бокам монитора, для обеспечения достаточной вентиляции. Подробные инструкции по установке можно получить в местном магазине. Также можно обратиться к руководству пользователя за информацией об установке наклонного кронштейна для настенного крепления.



Чтобы установить монитор на стену, прикрепите кронштейн для настенного крепления (дополнительная деталь) к задней части монитора.

При установке монитора с помощью кронштейна для настенного крепления надежно закрепите кронштейн, чтобы предотвратить падение монитора.

Настенное крепление (мм)	100 x 100
Стандартный винт	M4 x L10
Количество винтов	4
Кронштейн для настенного крепления (дополнительная деталь)	LSW 149 

### ! ПРИМЕЧАНИЕ

- Использование винтов, не отвечающих стандарту VESA, может привести к повреждению монитора и его падению. LG Electronics не несет ответственности за происшествия, связанные с использованием нестандартных винтов.
- Комплект кронштейна для настенного крепления снабжается инструкцией по монтажу и необходимыми комплектующими.
- Настенный кронштейн является дополнительным оборудованием. Дополнительные аксессуары можно приобрести у местного дилера.
- Длина винтов, входящих в комплекты кронштейнов, может отличаться. Если длина используемых винтов превышает стандартную, они могут повредить внутреннюю часть устройства.
- Дополнительная информация приведена в инструкции по установке кронштейна.

 **ВНИМАНИЕ!**

- Прежде чем передвигать или устанавливать монитор, во избежание удара током, отсоедините провод питания.
- Установка монитора на потолке или наклонной стене может привести к его падению и причинению травм. Следует использовать одобренный LG кронштейн для настенного крепления и обратиться к местному поставщику или квалифицированному специалисту.
- Чрезмерная нагрузка на крепежные винты может привести к повреждению монитора. Гарантия не распространяется на такие повреждения.
- Используйте настенный кронштейн и винты, соответствующие стандарту VESA. Гарантия не распространяется на повреждения вследствие неправильного использования или применения несоответствующих компонентов.
- При замере от задней панели монитора длина каждого использованного винта должна быть не более 8 мм.



# ЭКСПЛУАТАЦИЯ МОНИТОРА

- Реальное устройство может отличаться от изображений в этом руководстве. Нажмите кнопку-джойстик, перейдите в Настройки → Вход и выберите параметр входа.

## **ВНИМАНИЕ!**

- Не допускайте длительного нажатия на экран. Это может привести к искажению изображения.
- Не выводите на экран неподвижное изображение в течение длительного времени. Это может привести к эффекту остаточного изображения. Если возможно, используйте экранную заставку ПК.
- Включайте монитор в заземленную (трехконтактную) электрическую розетку.
- При включении монитора в помещении с низкой температурой изображение может мерцать. Это нормальное явление.
- На экране могут появляться красные, зеленые и синие точки. Это нормальное явление.

## Подключение к ПК

- Монитор поддерживает функцию Plug and Play\*.

\* Функция Plug and Play: Позволяет подключать к компьютеру устройство без выполнения каких-либо настроек или установки драйверов.

## Подключение HDMI

Передаёт цифровые видео и аудио сигналы с компьютера на монитор.

## **ВНИМАНИЕ!**

- Использование кабеля DVI-HDMI / DP (DisplayPort)-HDMI может привести к возникновению проблем совместимости.
- Используйте сертифицированный кабель с логотипом HDMI. При использовании не сертифицированного кабеля HDMI экран может отображаться неправильно, или может возникнуть ошибка подключения.
- Рекомендуемые типы кабелей HDMI
  - Высокоскоростной кабель HDMI™ /™
  - Высокоскоростной кабель HDMI™ /™ с Ethernet

## Подключение DisplayPort

Передаёт цифровые видео и аудио сигналы с компьютера на монитор.

## **ПРИМЕЧАНИЕ**

- Аудио- или видеовыход могут отсутствовать в зависимости от версии DP (DisplayPort) компьютера.
- Если компьютер оснащен графической картой с выходным разъемом Mini DisplayPort, следует использовать переходную кабель с Mini DP на DP (с Mini DisplayPort на DisplayPort) или переходной соединитель, поддерживающий DisplayPort 1.2 и 1.4 (продается отдельно).

## Подключение к A/V-устройствам

### Подключение HDMI

HDMI передает цифровые видео- и аудиосигналы от вашего A/V-устройства на монитор.

#### ! ПРИМЕЧАНИЕ

- Использование кабеля DVI-HDMI / DP (DisplayPort)-HDMI может привести к возникновению проблем совместимости.
- Используйте сертифицированный кабель с логотипом HDMI. При использовании не сертифицированного кабеля HDMI экран может отображаться неправильно, или может возникнуть ошибка подключения.
- Рекомендуемые типы кабелей HDMI
  - Высокоскоростной кабель HDMI™/TM
  - Высокоскоростной кабель HDMI™/TM с Ethernet

## Подключение периферийных устройств

### Подключение устройства USB

Порт USB-устройства выполняет функцию концентратора USB.

#### ! ПРИМЕЧАНИЕ

- Перед подключением к устройству и его использованием рекомендуется установить все обновления ОС Windows, чтобы обеспечить актуальность ее состояния.
- Периферийные устройства приобретаются отдельно.
- К порту USB можно подключить USB-устройство, клавиатуру или мышь.
- Скорость зарядки может отличаться в зависимости от устройства.

#### ⚠ ВНИМАНИЕ!

Меры предосторожности при использовании USB-устройства:

- USB-устройство с установленной программой автоматического распознавания или использующее собственный драйвер может быть не распознано;
- Некоторые USB-устройства могут не поддерживаться или работать со сбоями;
- Рекомендуется использовать концентратор USB или жесткий диск с доступным питанием (при недостаточной мощности питания устройство хранения USB может быть не обнаружено).

### Подключение наушников

Подключите периферийные устройства к монитору через гнездо для наушников.

#### ! ПРИМЕЧАНИЕ

- Периферийные устройства приобретаются отдельно.
- В зависимости от параметров воспроизведения звука на компьютере и внешних устройств функции наушников и динамиков могут быть ограничены.
- Если вы используете наушники с Г-образным штекером, это может вызвать проблемы при подключении другого внешнего устройства к монитору. Поэтому мы рекомендуем использовать наушники с прямым штекером.



Г-образный штекер



Прямой штекер  
(Рекомендуется)

# ПОЛЬЗОВАТЕЛЬСКИЕ НАСТРОЙКИ

## ! ПРИМЕЧАНИЕ

- Экранное меню вашего монитора может незначительно отличаться от изображенного в данном руководстве.

## Вызов меню основного экрана



- 1 Нажмите кнопку-джойстик в нижней части монитора.
- 2 Перемещайте кнопку-джойстик вниз-вверх и влево-вправо, чтобы установить параметры.
- 3 Нажмите кнопку-джойстик еще раз, чтобы выйти из главного меню.

Кнопка	Состояние меню	Описание
	Главное меню отключено	Включение меню основного экрана.
	Главное меню включено	Выход из главного меню. (Удержание кнопки более 3 секунд обеспечивает выключение монитора. Вы можете выключить монитор, таким образом, в любое время, в том числе, когда отображается экранное меню.)
	◀ Главное меню отключено	Настройка громкости монитора.
	◀ Главное меню включено	Переход к функциям Вход.
	▶ Главное меню отключено	Настройка громкости монитора.
	▶ Главное меню включено	Отображение функции Настройки.
	▲ Главное меню отключено	Отображение информации о текущем входе.
	▲ Главное меню включено	Выключение монитора.
	▼ Главное меню отключено	Отображение информации о текущем входе.
	▼ Главное меню включено	Переход к функции Режим изображения.

## Функции главного меню



Главное меню	Описание
Вход	Установка режима входа.
Отключить питание	Выключение монитора.
Настройки	Установка параметров экрана.
Режим изображения	Настройка режима изображения.
Выход	Выход из главного меню.

## Настройки меню

- 1 Для отображения экранного меню нажмите кнопку-джойстик внизу на мониторе и перейдите в меню Настройки.
- 2 Перемещайте кнопку-джойстик вниз-вверх и влево-вправо, чтобы установить параметры.
- 3 Чтобы вернуться в верхнее меню или настроить другие пункты меню, переместите кнопку-джойстик в положение ◀ или нажмите (⏪).
- 4 Если вы хотите выйти из экранного меню, переместите кнопку-джойстик в положение ◀ и удерживайте до выхода.



Быстрые настройки



Вход



Картинка



Звук



Основные

### ! ПРИМЕЧАНИЕ

- : Вкл
- : Выкл

## Быстрые настройки

Настройки > Быстрые настройки	Описание	
Яркость	Регулировка контрастности и яркости изображения.	
Контрастность		
Громкость	Настройка громкости. <b>! ПРИМЕЧАНИЕ</b> • Вы можете настроить параметр Без звука / Включить звук, переместив кнопку-джойстик в положение ▼ в меню Громкость.	
Темп. цвета	Польз-ль	Пользователь может установить красную, зеленую или синюю с помощью пользовательской настройки.
	Теплый	Насыщение изображения красным цветом.
	Средний	Настройка цвета изображений между красным и синим оттенками.
	Холодный	Насыщение изображения синим цветом.
	Инструкция	Пользователь может улучшить цветовую температуру.
MaxxAudio	Вкл	MaxxAudio® от Waves, лауреата технической премии GRAMMY®, представляет собой набор аудиоприборов студийного качества, обеспечивающих превосходное качество звучания.
	Выкл	Деактивация функции MaxxAudio.

## Вход

Настройки > Вход	Описание	
Список ввода	Выбор режима ввода.	
Соотношение сторон	Регулировка соотношения сторон.	
	Широкоформатный	Воспроизведение видео в полноэкранном режиме независимо от входного видеосигнала.
	Исходн.	Воспроизведение видео с учетом формата входного видеосигнала.
	Исходный	Формат изображения не настраивается в зависимости от оригинала.
	Кино 1	Увеличение формата экрана 21:9.
	Кино 2	Увеличение формата экрана 21:9 включая область черной полосы для отображения субтитров.

## Картинка

### ! ПРИМЕЧАНИЕ

- Доступные значения параметра Режим изображения зависят от входного сигнала.

### Режим изображения для сигнала SDR (не HDR)


Настройки > Картинка	Описание	
Режим изображения	Пользовательский	Позволяет пользователям настраивать каждый параметр отдельно.
	Яркий	Повышение контрастности, яркости и четкости для получения более яркого изображения.
	HDR Эффект	Оптимизация изображения для расширенного динамического диапазона.
	Режим чтения	Оптимизация настроек экрана для просмотра документов. Вы можете увеличить яркость экрана в экранном меню.
	Кино	Оптимизация настроек экрана для улучшения визуальных эффектов видео.
	FPS	Этот режим оптимизирован для игр FPS.
	RTS	Данный режим оптимизирован для игр RTS.
	Нарушен. цвета	Этот режим предназначен для пользователей, которые не различают красный и зеленый цвета. Он позволяет пользователям с нарушениями цветового восприятия легко различать эти два цвета.
<b>! ПРИМЕЧАНИЕ</b>		
• Изменение настроек Режим изображения может приводить к мерцанию экрана или негативно влиять на разрешающую способность дисплея вашего ПК.		

## Режим изображения для сигнала HDR

Настройки > Картинка	Описание	
Режим изображения	Пользовательский	Позволяет пользователям настраивать каждый параметр отдельно.
	Яркий	Оптимизация изображения для ярких цветов HDR.
	Кино	Оптимизация изображения для видео HDR.
	FPS	Этот режим оптимизирован для игр FPS. Подходит для игр FPS с очень темным изображением.
	RTS	Данный режим оптимизирован для игр RTS.
	<p><b>! ПРИМЕЧАНИЕ</b></p> <ul style="list-style-type: none"><li>• В зависимости от настройки ОС Windows 10 содержимое HDR может воспроизводиться некорректно. Проверьте, включена ли функция HDR в ОС Windows.</li><li>• В зависимости от производительности видеокарты при включенной функции HDR может ухудшаться качество текста или изображения.</li><li>• В зависимости от производительности видеокарты при включенной функции HDR может мерцать или потрескивать экран при изменении входа монитора или включении/выключении питания.</li></ul>	

Настройки > Картинка	Описание			
Регулировка картинки	Яркость	Настройка контрастности и яркости цветов экрана.		
	Контрастность			
	Четкость	Настройка четкости изображения.		
	SUPER RESOLUTION+	Высокий	Оптимизация настроек экрана для получения четких изображений. Лучше всего подходит для видео высокой четкости и игр.	
		Средний	Оптимизация настроек экрана для комфортного просмотра; качество изображения имеет средние характеристики, между низким и высоким режимами отображения. Лучше всего подходит для UCC или SD-видео.	
		Низкий	Оптимизация настроек экрана для плавного и естественного отображения. Лучше всего подходит для неподвижных изображений и преимущественно статичных изображений.	
		Выкл	Отображение с наиболее распространенными настройками. Отключение SUPER RESOLUTION+.	
		<p><b>! ПРИМЕЧАНИЕ</b></p> <ul style="list-style-type: none"> <li>• Данная функция увеличивает четкость изображений с низким разрешением, поэтому ее не рекомендуется использовать для просмотра обычного текста или значков рабочего стола. Высокая четкость изображения в данных случаях не является необходимой.</li> </ul>		
	Уровень черного	<p>Настройка уровня сдвига (только для HDMI).</p> <ul style="list-style-type: none"> <li>• Сдвиг: при наличии опорного видеосигнала это самый темный цвет, отображаемый на мониторе.</li> </ul>		
		Высокий	Сохранение текущего коэффициента контрастности экрана.	
		Низкий	Снижение уровней черного и повышение уровней белого от текущего уровня контрастности экрана.	
DFC	Вкл	Автоматическая настройка яркости в соответствии с параметрами экрана.		
	Выкл	Отключение функции DFC.		



Настройки > Картинка	Описание		
Настройки Игры	Время отклика	<p>Настройка времени отклика для отображения изображений с учетом скорости обновления экрана.</p> <p>Для работы в обычных условиях рекомендуется использовать значение Быстро. Для воспроизведения динамичных изображений рекомендуется использовать значение Быстрее.</p> <p>Если выбрать значение Быстрее, может возникать эффект залипания изображения.</p>	
		Быстрее	Установка меньшего времени отклика.
		Быстро	Установка для короткого времени отклика.
		Нормально	Установка для нормального времени отклика.
		Выкл	Отключение функции улучшения времени отклика.
	FreeSync	<p>Бесперебойная передача естественных изображений осуществляется с помощью синхронизации частоты вертикальной развертки входного сигнала с частотой вертикальной развертки выходного сигнала.</p>	
		<p> <b>ВНИМАНИЕ!</b></p> <ul style="list-style-type: none"> <li>• Поддерживаемый интерфейс: DisplayPort, HDMI</li> <li>• Поддерживаемая графическая карта: Требуется графическая карта с поддержкой AMD FreeSync.</li> <li>• Поддерживаемая версия: Убедитесь, что драйвер графической карты обновлен до последней версии.</li> <li>• Для получения дополнительной информации и просмотра требований см. веб-сайт AMD по адресу <a href="http://www.amd.com/FreeSync">http://www.amd.com/FreeSync</a>.</li> </ul>	
		Вкл	Функция FreeSync включена.
	Выкл	Функция FreeSync выключена.	
	Стабилизатор черного	<p>Управляйте контрастом черного цвета для лучшего качества темных сцен.</p> <p>Увеличение значения параметра Стабилизатор черного повышает яркость участков изображения с низким уровнем серого. (Это позволяет различать объекты на экране для игр с темным изображением.)</p> <p>Уменьшение значения параметра Стабилизатор черного затемняет участки изображения с низким уровнем серого и повышает динамическую контрастность изображения.</p>	

Настройки > Картинка	Описание			
Регулировка цвета	Гамма	Режим 1, Режим 2, Режим 3	Чем выше значение гаммы, тем темнее изображение. Соответственно, чем ниже значение гаммы, тем светлее изображение.	
		Режим 4	Если настройка параметров гаммы не требуется, выберите Режим 4.	
	Темп. цвета	Выбор предпочтительной цветовой температуры.		
		Польз-ль	Пользователь может установить красную, зеленую или синюю с помощью пользовательской настройки.	
		Теплый	Насыщение изображения красным цветом.	
		Средний	Настройка цвета изображения между красным и синим оттенками.	
		Холодный	Насыщение изображения синим цветом.	
		Инструкция	Пользователь может улучшить цветовую температуру.	
	Красный, Зеленый, Синий	Настройка цветов изображения: Красный, Зеленый и Синий.		
	Шесть цветов	Настройка цветовой палитры и насыщенности шести цветов (Красный, Зеленый, Синий, Голубой, Пурпурный, Желтый) в соответствии с предпочтениями пользователя и сохранение заданных параметров.		
Оттенок		Настройка оттенка цветов.		
Насыщенность		Настройка насыщенности экранных цветов. Чем меньше значение, тем менее насыщенными и яркими получаются цвета. Чем выше значение, тем более насыщенными и темными получаются цвета.		
Сброс настр. изображения	Хотите, чтобы Picture сбросила ваши настройки?	Да	Восстановление настроек по умолчанию.	
		Нет	Отмена выбора.	

Настройки > Звук	Описание		
Громкость	Регулировка громкости наушников или динамика.		
MaxxAudio	Вкл	MaxxAudio® от Waves, лауреата технической премии GRAMMY®, представляет собой набор аудиоприборов студийного качества, обеспечивающих превосходное качество звучания.	
	Выкл	Деактивация функции MaxxAudio.	

## Основные

Настройки > Основные	Описание	
Язык	Выбор языка экранного меню.	
SMART ENERGY SAVING	Экономьте энергию с помощью алгоритма компенсации яркости.	
	Высокий	Режим высокого энергосбережения с помощью функции SMART ENERGY SAVING.
	Низкий	Режим низкого энергосбережения с помощью функции SMART ENERGY SAVING.
	Выкл	Отключение функции.
	<p><b>! ПРИМЕЧАНИЕ</b></p> <ul style="list-style-type: none"> <li>Значения данных энергосбережения могут отличаться в зависимости от панели и ее производителя.</li> <li>сли для параметра SMART ENERGY SAVING выбрано значение Высокий или Низкий, яркость монитора становится ниже или выше соответственно.</li> </ul>	
Питание	<p><b>! ПРИМЕЧАНИЕ</b></p> <ul style="list-style-type: none"> <li>Когда функция индикатора питания включена, она работает следующим образом.               <ul style="list-style-type: none"> <li>Рабочий режим: Белый (в течение нескольких секунд)</li> <li>Спящий режим (Режим ожидания): Выкл</li> <li>Питание выключено: Выкл</li> </ul> </li> </ul>	
Авт. реж. ожидания	Автоматическое выключение монитора после отсутствия на экране активности в течение определенного времени. Для функции автоматического отключения можно установить таймер. (8 ч., 6 ч., 4 ч. и Выкл)	
Версия DisplayPort	Выбор значения параметра Версия DisplayPort, соответствующего версии подключенного внешнего устройства. (1.4, 1.2 и 1.1). Чтобы использовать функцию HDR, выберите значение 1.4.	
HDMI Режим совместимости	Функция HDMI Режим совместимости позволяет распознавать устаревшее оборудование, не поддерживающее HDMI 2.0.	
	Вкл	Активация HDMI Режим совместимости.
	Выкл	Деактивация HDMI Режим совместимости.
	<p><b>! ПРИМЕЧАНИЕ</b></p> <ul style="list-style-type: none"> <li>Если подключенное устройство не поддерживает HDMI Режим совместимости, экран или звук могут не работать надлежащим образом.</li> <li>Некоторые графические карты предыдущих поколений не поддерживают HDMI 2.0, но пользователь может выбрать опцию HDMI 2.0 на контрольной панели в окне.</li> <li>Это может привести к нарушению отображения изображения на экране.</li> </ul>	

Настройки > Основные	Описание		
Функция «Разбудить»	Данная опция позволяет настраивать звук Функция «Разбудить» при переходе монитора в режим вкл.		
	Вкл	Включение параметра Функция «Разбудить» на мониторе.	
	Выкл	Выключение параметра Функция «Разбудить» на мониторе.	
Заблокировать меню	Данная функция отключает возможность конфигурации и настройки меню.		
	Вкл	Активация блокировки Заблокировать меню.	
	Выкл	Деактивация блокировки Заблокировать меню.	
Информация	Отображаются следующие сведения: Общее время включения, Разрешение.		
Сброс настроек до заводских	Сбросить настройки?	Да	Восстановление настроек по умолчанию.
		Нет	Отмена сброса.

# ПОИСК И УСТРАНЕНИЕ НЕИСПРАВНОСТЕЙ

<b>На экране нет изображения.</b>	
Включен ли в розетку провод питания монитора?	<ul style="list-style-type: none"><li>• Убедитесь, что провод питания включен в электрическую розетку.</li></ul>
Включен ли индикатор питания?	<ul style="list-style-type: none"><li>• Проверьте подключение кабеля питания и нажмите кнопку питания.</li></ul>
Включено ли устройство и горит ли белым индикатор питания?	<ul style="list-style-type: none"><li>• Убедитесь, что подключенный вход включен (Настройки &gt; Вход).</li></ul>
Отображается ли сообщение Нет сигнала?	<ul style="list-style-type: none"><li>• Данное сообщение отображается, если сигнальный кабель между компьютером и монитором отсутствует или не подключен. Проверьте кабель и переподключите его.</li></ul>
Отображается ли сообщение Вне диапазона?	<ul style="list-style-type: none"><li>• Это происходит, когда передаваемый с компьютера (графической карты) сигнал находится вне горизонтального или вертикального диапазона монитора. См. раздел «Технические характеристики» данного руководства для настройки необходимой частоты.</li></ul>
<b>Изображение на экране нестабильно и дрожит. / Изображения оставляют на экране темные следы.</b>	
Вы выбрали подходящую частоту развертки?	<ul style="list-style-type: none"><li>• Если выбранная частота развертки – HDMI 1080i 60/50 Гц (чересстрочное), экран может мерцать. Измените разрешение на 1080p или установите рекомендованное разрешение.</li><li>• При неправильных настройках графической карты текст может быть размытым, а изображение — тусклым, обрезанным или смещенным.</li><li>• Способы настройки могут варьироваться в зависимости от модели компьютера или операционной системы, а некоторые значения разрешения могут быть недоступны в зависимости от работы графической карты. В таком случае обратитесь за помощью к производителю компьютера или графической карты.</li></ul>
При выключении монитора на экране остается изображение?	<ul style="list-style-type: none"><li>• Отображение неподвижного изображения в течение длительного времени может привести к повреждению экрана и появлению остаточного изображения.</li><li>• Чтобы продлить срок службы монитора, используйте отключение или экранную видео заставку.</li></ul>
На экране видны точки?	<ul style="list-style-type: none"><li>• При работе устройства на экране могут появляться точки (красные, зеленые, синие, белые или черные). Это нормально для жидкокристаллических дисплеев. Точки не свидетельствуют о неисправности и не связаны с рабочими характеристиками монитора.</li></ul>
<b>Некоторые функции отключены.</b>	
Некоторые функции недоступны, когда вы нажимаете кнопку Меню.	<ul style="list-style-type: none"><li>• Экранное меню заблокировано. Отключите параметр Заблокировать меню в меню Основные.</li></ul>

<b>Вы видите сообщение "Нераспознанный монитор, найден монитор Plug and Play (VESA DDC)"?</b>	
Вы установили драйвер дисплея?	<ul style="list-style-type: none"><li>• Обязательно установите драйвер дисплея с нашего веб-сайта: <a href="http://www.lg.com">http://www.lg.com</a>.</li><li>• Убедитесь, что видеокарта поддерживает функцию Plug and Play.</li></ul>
<b>Отсутствует звук при подключении через разъем для наушников.</b>	
Изображение отображается без звука.	<ul style="list-style-type: none"><li>• Убедитесь, что подключение к разъему для наушников осуществлено должным образом.</li><li>• Попробуйте увеличить громкость с помощью джойстика.</li><li>• Установите используемый монитор в качестве аудиовыхода ПК: (Настройки могут отличаться в зависимости от используемой операционной системы.)</li></ul>

# ТЕХНИЧЕСКИЕ ХАРАКТЕРИСТИКИ УСТРОЙСТВА

34WN750

<b>Глубина цвета</b>	Поддерживается 8-битный цвет,		
<b>Разрешение</b>	Максимальное разрешение	3440 x 1440 при 75 Гц (HDMI) 3440 x 1440 при 75 Гц (DP)	
	Рекомендованное разрешение	3440 x 1440 при 60 Гц (HDMI) 3440 x 1440 при 60 Гц (DP)	
<b>Источники питания</b>	Напряжение	19 В $\overline{\text{---}}$ 3,3 А	
	Потребляемая мощность (Типовое значение)	Питание включено: 60 Вт Станд, (Условия выпуска с завода) * Спящий режим (Режим ожидания) $\leq$ 0,5 Вт (Условия для использования источника входного сигнала HDMI / DP) ** Питание выключено: $\leq$ 0,3 Вт	
<b>Адаптер питания</b>	Тип DA-65G19, производитель Asian Power Devices Inc. и Тип LCAP39, производитель LIEN CHANG ELECTRONIC ENTERPRISE и Тип ADS-65FAI-19 19065EPG-1, производитель SHENZHEN HONOR ELECTRONIC и Тип ADS-65FAI-19 19065EPK-1, производитель SHENZHEN HONOR ELECTRONIC и Тип ADS-65FAI-19 19065EPCU-1, производитель SHENZHEN HONOR ELECTRONIC Выход: 19 В $\overline{\text{---}}$ 3,42 А		
<b>Условия окружающей среды</b>	Условия эксплуатации	Температура	0 °С до 40 °С
		Влажность	Менее 80 %
	Условия хранения	Температура	-20 °С до 60 °С
		Влажность	Менее 85 %
<b>Размеры</b>	Размеры монитора (ширина x высота x глубина)		
	С подставкой (мм)	816,5 x 566 x 226,7	
	Без подставки (мм)	816,5 x 365,3 x 45,5	

<b>Масса (без упаковки)</b>	С подставкой (кг)	8,6
	Без подставки (кг)	6,9

Технические характеристики могут быть изменены без предварительного уведомления,

Уровень энергопотребления может варьироваться в зависимости от условий эксплуатации и настроек монитора,

\* Потребление электроэнергии в режиме «On» (Вкл.) измеряется при помощи стандартного теста LGE (режим изображения - Full White (полностью белый), разрешение – Maximum (максимальное)),

\*\* Монитор перейдет в Спящий Режим через пару минут (максимум 5 минут),



# ТЕХНИЧЕСКИЕ ХАРАКТЕРИСТИКИ УСТРОЙСТВА

34BN770

<b>Глубина цвета</b>	Поддерживается 8-битный цвет,		
<b>Разрешение</b>	Максимальное разрешение	3440 x 1440 при 75 Гц (HDMI) 3440 x 1440 при 75 Гц (DP)	
	Рекомендованное разрешение	3440 x 1440 при 60 Гц (HDMI) 3440 x 1440 при 60 Гц (DP)	
<b>Источники питания</b>	Напряжение	19 В --- 3,3 А	
	Потребляемая мощность (Типовое значение)	Питание включено: 25,8 Вт Станд. (Стандарт ENERGY STAR) * Спящий режим (Режим ожидания) ≤ 0,5 Вт (Условия для использования источника входного сигнала HDMI / DP) ** Питание выключено: ≤ 0,3 Вт	
<b>Адаптер питания</b>	Тип DA-65G19, производитель Asian Power Devices Inc. и Тип LCAP39, производитель LIEN CHANG ELECTRONIC ENTERPRISE и Тип ADS-65FAI-19 19065EPG-1, производитель SHENZHEN HONOR ELECTRONIC и Тип ADS-65FAI-19 19065EPK-1, производитель SHENZHEN HONOR ELECTRONIC и Тип ADS-65FAI-19 19065EPCU-1, производитель SHENZHEN HONOR ELECTRONIC Выход: 19 В --- 3,42 А		
<b>Условия окружающей среды</b>	Условия эксплуатации	Температура	0 °С до 40 °С
		Влажность	Менее 80 %
	Условия хранения	Температура	-20 °С до 60 °С
		Влажность	Менее 85 %
<b>Размеры</b>	Размеры монитора (ширина x высота x глубина)		
	С подставкой (мм)	816,5 x 616,9 x 252,9	
	Без подставки (мм)	816,5 x 365,3 x 45,5	

<b>Масса (без упаковки)</b>	С подставкой (кг)	10,3
	Без подставки (кг)	6,9

Технические характеристики могут быть изменены без предварительного уведомления,

Уровень энергопотребления может варьироваться в зависимости от условий эксплуатации и настроек монитора,

\* Энергопотребление в режиме Вкл. измеряется с использованием стандарта тестирования ENERGY STAR®.

\*\* Монитор перейдет в Спящий Режим через пару минут (максимум 5 минут),

## Поддерживаемый заводской режим (Стандартный режим, РС)

DisplayPort/ HDMI

Предустановки	Частота горизонтальной развертки (кГц)	Частота вертикальной развертки (Гц)	Полярность (Г/В)	Примечания
640 x 480	31,469	59,94	-/-	
720 x 480	31,47	59,94	+/+	
800 x 600	37,879	60,317	+/+	
1024 x 768	48,363	60	-/-	
1152 x 864	54,347	60,05	+/+	
1280 x 720	45	60	+/+	
1280 x 800	49,702	60	-/+	
1280 x 1024	63,981	60,02	+/+	
1600 x 900	60	60	+/+	
1680 x 1050	65,29	59,954	-/+	
1920 x 1080	67,5	60	+/-	
2560 x 1080	66,66	60	-/-	
3440 x 1440	43,82	29,99	+/-	FreeSync: Выкл
3440 x 1440	73,68	49,99	+/-	
3440 x 1440	88,82	59,97	+/-	Рекомендованная синхронизация для DP/HDMI
3440 x 1440	110,77	75,05	+/-	Только Для FreeSync

## Синхронизация HDMI (видео)

Предустановки	Частота горизонтальной развертки (кГц)	Частота вертикальной развертки (Гц)
480P	31,5	60
720P	45	60
1080P	67,5	60
2160P	135	60

## Питание

Режим	Цвет светоида
Рабочий режим	Белый (в течение нескольких секунд)
Спящий режим (Режим ожидания)	Выкл
Питание выключено	Выкл



Модель и серийный номер продукта находятся на задней панели устройства.

Запишите их ниже на тот случай, если вам когда-либо потребуется техническое обслуживание.

Модель

---

Серийный номер

---



(for 34BN770)

This Product qualifies for ENERGY STAR®

Changing the factory default configuration and settings or enabling certain optional features and functionalities may increase energy consumption beyond the limits required for ENERGY STAR® certification.

Refer to [ENERGYSTAR.gov](http://ENERGYSTAR.gov) for more information on the ENERGY STAR® program.