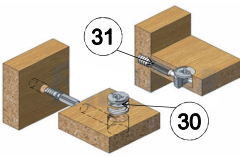




### Шкаф комбинированный арт.51 "Донна"

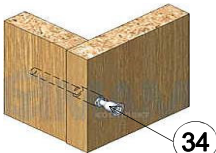
1410 x 656 x 430

\*\*\* Предприятие - изготовитель оставляет за собой право на внесение изменений в конструкторско - технологическую документацию, усовершенствование конструкции изделия и замену фурнитуры на аналогичную. Перед сборкой внимательно ознакомьтесь с данной инструкцией. Проверьте комплектность фурнитуры и разберите ее по назначению. Упаковку и прокладочный материал можно использовать в качестве подстилочного материала при сборке. Сборку производите на ровной поверхности. Подготовьте необходимые инструменты: плоскую и крестовую отвертки, дрель, рулетку.

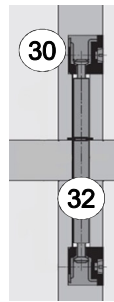
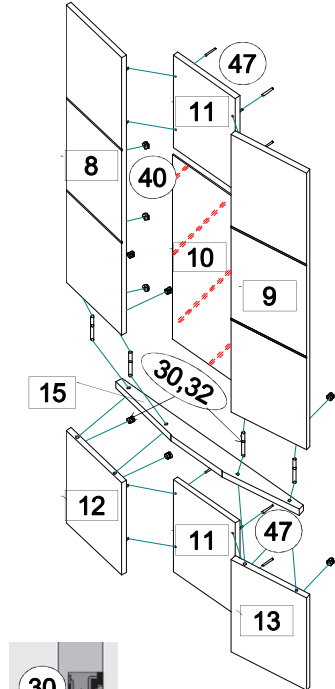


Эксцентриковая стяжка

Качество мебели зависит от качества сборки. Рекомендуем доверять сборку специалистам!



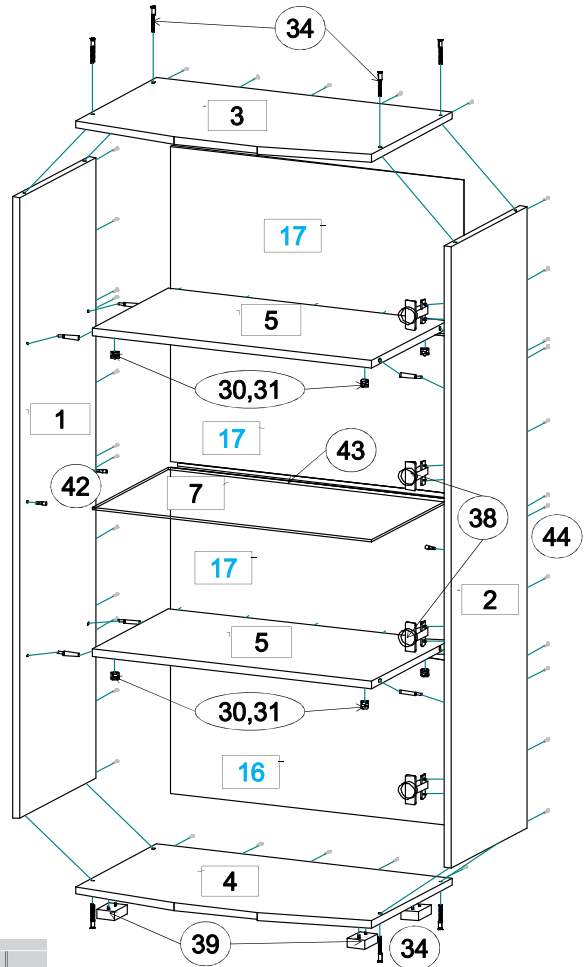
Евроинт 7 x 50



Регулировка по высоте

Регулировка по ширине

Регулировка по глубине



### Комплектовочная ведомость на детали

№	Обозначение	Наименование	Размеры,мм.	Кол.	Материал	Пакет №
1	КН.БН.22.16.00.01.00	Стенка боковая левая	1358 x 362	1	ЛДСП 16,0мм.	1/2
2	КН.БН.22.16.00.02.00	Стенка боковая правая	1358 x 362	1	ЛДСП 16,0мм.	1/2
3	КН.БН.22.16.00.03.00	Стенка горизонтальная	656 x 424	1	ЛДСП 16,0мм.	2/2
4	КН.БН.22.16.00.04.00	Стенка горизонтальная	656 x 424	1	ЛДСП 16,0мм.	2/2
5	КН.БН.22.16.00.05.00	Стенка горизонтальная	622 x 362	2	ЛДСП 16,0мм.	2/2
7	КН.БН.22.16.00.07.00	Полка-стекло	620 x 356	1	стекло 6,0мм	2/2
8	КН.БН.22.16.00.08.00	Дверь	996 x 234	1	МДФ16,0мм. / пленка ПВХ	1/2
9	КН.БН.22.16.00.09.00	Дверь	996 x 234	1	МДФ16,0мм. / пленка ПВХ	1/2
10	КН.БН.22.16.00.10.00	Вставка-стекло	664 x 220	1	стекло 4,0мм	1/2
11	КН.БН.22.16.00.11.00	Вставка	330 x 220	2	ЛДСП 16,0мм.	1/2
12	КН.БН.22.16.00.12.00	Дверь	332 x 234	1	МДФ16,0мм. / пленка ПВХ	1/2
13	КН.БН.22.16.00.13.00	Дверь	332 x 234	1	МДФ16,0мм. / пленка ПВХ	1/2
15	КН.БН.22.16.00.15.00	Вставка	650 x 58	1	ДВПО 4,0мм	1/2
16	КН.БН.22.16.00.16.00	Стенка задняя ДВПО	650 x 360	1	ДВПО 4,0мм	2/2
17	КН.БН.22.16.00.17.00	Стенка задняя ДВПО	650 x 342	3	ДВПО 4,0мм	2/2

## Последовательность сборки:

Соберите дверь: для этого соедините вставку поз.15 с дверьми поз.8,9,12,13 стяжкой эксцентриковой поз.(30,32). Затем в вставки поз.11 закрутите шурупы (поз.47), так чтобы они немного выступали из деталей с обратной стороны. Совместите шурупы с наконечниками на дверях поз.8,9,12,13 и докрутите шурупы полностью. Закрепите вставку-стекло поз.10 стеклодержателями (поз.40) с шурупом (поз.45).

На стенку горизонтальную поз.4 установите опоры (поз.39) шурупами (поз.46). На стенку боковую поз.2 установите планки петель (поз.38), на собранные двери - корпуса петель (поз.38) шурупами (поз.45). Соедините стенки боковые поз.1,2 со стенками горизонтальными поз.5 стяжкой эксцентриковой (поз.30,31), поз.3,4 евроинтами (поз.34). Уложите собранный каркас шкафа лицевой стороной на пол. На задние кромки каркаса уложите стенки ДВПО поз.16,17. Выровняйте каркас по диагоналям, соедините профилем (поз.43) стенки ДВПО (напротив полки) и закрепите стенки ДВПО шурупами (поз.44), в местах стыковки ДВПО (на стенках горизонтальных поз.5) используйте скрепку (поз.41). Навесьте двери на каркас шкафа и отрегулируйте петли. Установите на стенки боковые поз.1,2 полкодержатели (поз.42) и уложите на них полку поз.7. Установите заглушки (поз.33,35). На стенку боковую поз.1 (примерно на середину) установите толкатель (поз.37), для открывания дверей шурупами (поз.45), отрегулируйте его путем вкручивания (выкручивания) наконечника толкателя.

**Внимание! Для исключения опрокидывания шкафа при открытой двери, закрепите его к стене подвесками (поз.48) (отверстия в крышке сверлятся самостоятельно, крепление к стене не прилагается).**

### ПРАВИЛА И УСЛОВИЯ БЕЗОПАСНОЙ ЭКСПЛУАТАЦИИ.

#### 1. Рекомендации по уходу за мебелью и ее эксплуатации

1.1 Помещение, в котором хранится или эксплуатируется мебель должно быть сухим с температурой воздуха не ниже +5С и не выше 40С. Необходимо предохранять поверхность изделия от механических повреждений. Допускается протирать поверхность сухой или влажной салфеткой без применения химических веществ.

#### 2. Требования безопасности мебельной продукции при эксплуатации.

2.1 Использование мебельной продукции, выпущенной в обращение, должно осуществляться по назначению мебели, указанному в маркировке, инструкции по по сборке, эксплуатации и уходу, а также (при необходимости) с учетом допустимых предельных нагрузок, указанных изготовителем.

2.2 Мебельная продукция, поставляемая в разобранном виде, должна собираться в соответствии с приложенной изготовителем инструкцией по сборке, включающей комплектовочную ведомость и схему монтажа.

2.3 При эксплуатации мебельной продукции необходимо исключить попадание воды и иных жидкостей на элементы изделий мебели, соприкасающихся с полом. При монтаже моек, раковин в изделиях мебели для кухонь, ванных комнат, лабораторной мебели должна быть предусмотрена их гидроизоляция в местах контакта с поверхностью корпуса изделия мебели.

2.4 При установке изделий мебели в непосредственной близости от нагревательных и отопительных приборов их поверхности во время эксплуатации должны быть защищены от нагрева. Температура нагрева элементов мебели не должна превышать +40С.

### Комплектовочная ведомость на фурнитуру

№	Наименование	Примеч.	Кол.
30	Эксцентрик		16
31	Дюбель ввинчиваемый DU 232 оцин. D=5мм.		8
32	Шток эксцентрика двойной		4
33	Заглушка для эксцентрика	бел. \ темн.	8 \ 8
34	Евроинт 7x50		8
35	Заглушка для евроинта		8
36	Ключ для евроинта		1
37	Толкатель пуш		1
38	Петля для накладных дверей		4
39	Опора S023 H20мм.		4
40	Стеклодержатель		6
41	Скрепка для задней стенки		10
42	Полкодержатель металлический		4
43	Профиль соединительный L=620мм		1
44	Шуруп 3x16		44
45	Шуруп 3.5x16		24
46	Шуруп 4x25		8
47	Шуруп 4x30		8
48	Подвеска угловая металлическая		2



### ГАРАНТИЙНЫЙ ТАЛОН

Изготовитель гарантирует соответствие мебели требованиям ГОСТ 16371-2014 "Мебель. Общие технические условия." и ТР ТС 025/2012 "О безопасности мебельной продукции." при соблюдении условий транспортирования, хранения, сборки и эксплуатации. В течении действия гарантийного срока изготовитель рассматривает претензии потребителей по качеству мебели и производит ремонт или замену деталей изделия.

**Гарантийный срок эксплуатации** : мебель бытовая - 24 месяца, мебель для сидения и лежания - 18 месяцев, мебель детская - 18 месяцев, мебель детская для сидения и лежания - 12 месяцев. Гарантийный срок при розничной продаже через торговую сеть исчисляется со дня продажи мебели.

#### Условия гарантии.

Претензии по комплектности фурнитуры принимаются с предъявлением инструкции по сборке и гарантийным талоном (копия).

Претензии по качеству деталей принимаются с предъявлением этикетки от упаковки.

Все гарантийные работы производятся только при предъявлении настоящего гарантийного талона.

#### СВИДЕТЕЛЬСТВО О ПРИЕМКЕ. ЗАКАЗ №

Мебель соответствует ТРТС 025/2012, ГОСТ 16371-2014 и признана годной к эксплуатации.

Дата выпуска изделия \_\_\_\_\_

Дата реализации \_\_\_\_\_

С условиями гарантийного обслуживания ознакомлен \_\_\_\_\_

Талон сохранять в течении гарантийного срока.

(подпись покупателя)

**Срок службы изделия 10 лет.**

Претензии принимаются по адресу:

606400 Российская Федерация, Нижегородская обл., г.Балахна, ул. Челюскинцев, д. 27.

WEB-адрес: www.olmeko.ru Тел./факс: 8(83144)6-67-77

