

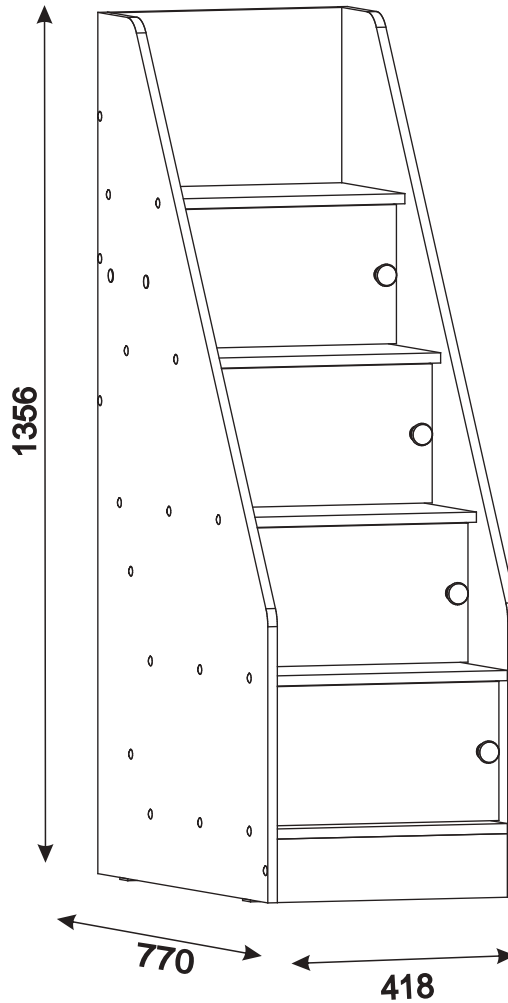
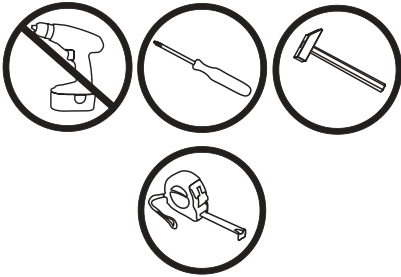


ÈĨÑ ÒÐÓËÖÈÈÈ Ì ÑÁ ÎÐËÁ



Ëãñòì èöà Ð 443.1

Àìð ÌÁ Ì "Ëðãñìãÿ çã àçãã"
 427792, ÒÐ àììæã à, óè. Æìðã òííãã 32
 òãã/òãè ñ (34139) 4-00-58, 4-00-41
 www.redstar-udm.ru



Ìì äã òíãè à è ñáíðèã

- Ìðìèçã ãñòè àèçãèüíüé ìñì òð äãðãèãé, ìðìã àðèöü ãììèãè òííñöü èç äãèèÿ, ò óðìèò óðü.
- Ñáíðè ó ìðìèçã ì àèöü ìà ÷èñòì, ðíáíì ìãñò à, ììèðüò ì òè àìúð èèè á òíãã íé.

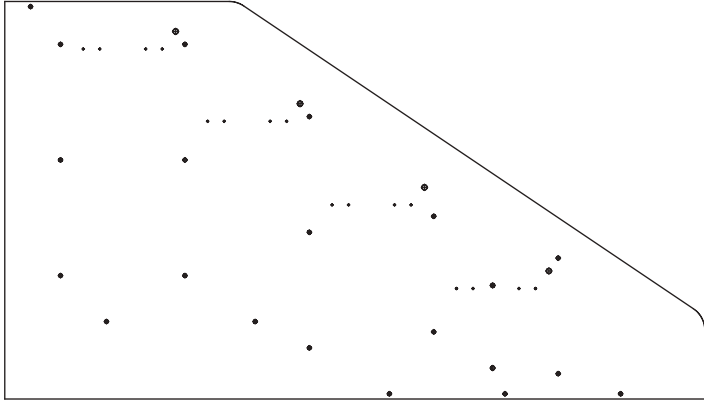
Ñáíðè ó èãñòìèöü ìðìèçã ì àèöü äããì ÿ!

Ëì ìè àèòì ñöü òóðìèò óðü

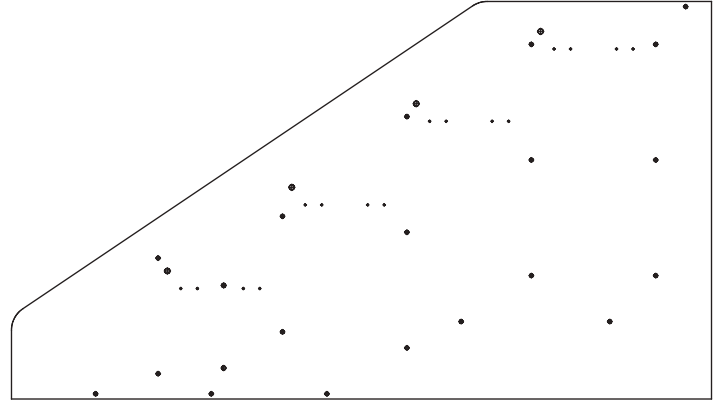
Ô99 Ñáíðã ç 3,5õ16 32 øð.	Ô125 Ñáíðã ç 4õ35 4 øð.	Ô11 Æéì ò-èì í ò èðì àò 7õ50 38 øð.	Ô253 Çããóèè à ñáíé èãðãÿñÿ D13 40 øð.
Ô118 Æáì çãü 1.2õ20 8 øð.	Ô33 Øèáìò 9õ30 8 øð.	Ô45 Ìì äìÿòìèè 4 øð.	Ô31 Ðó-èà-éì í èà ì èãñòèèí àãÿ 4 øð.
Ô36 Ìã öèÿ Boyard àèÿ àèèããíüò äããðãé 8 øð.	Ô16 Æèìò ì6õ30 2 øð.	Ô94 Æãèèà ì6õ12 ñöÿæìãÿ ñèã çìãÿ 2 øð.	Ô46 Ëèð-÷ øãñòèèãðãííüé 1 øð.

Êî ïë àèòí ñòü èçääëÿ

À1 Áîê îâèíà èää àÿ
(1356õ770õ16)-1 øò.



À2 Áîê îâèíà ìðàâ àÿ
(1356õ770õ16)-1 øò.



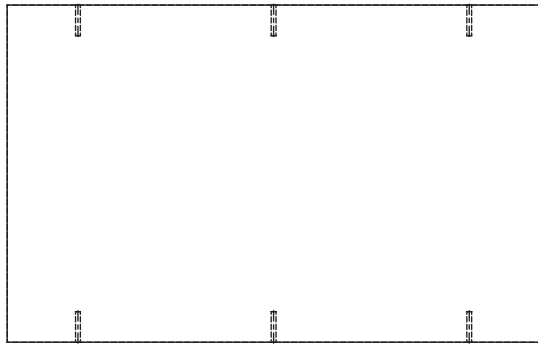
À3 Ñòáíê à çääíÿÿ
(774õ386õ16)-1 øò.



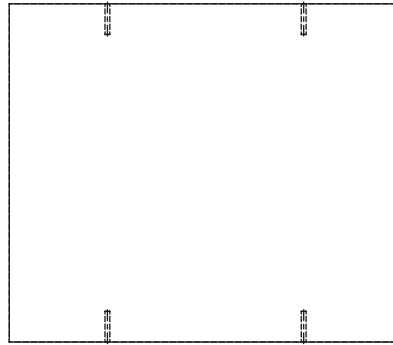
À4 Ñòáíê à çääíÿÿ
(482õ386õ16)-1 øò.



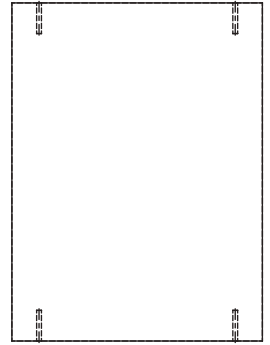
À5 Ñòóíáíüê à íèæíÿÿ
(610õ386õ16)-3 øò.



À6 Ñòóíáíüê à ñðääíÿÿ
(448õ386õ16)-1 øò.



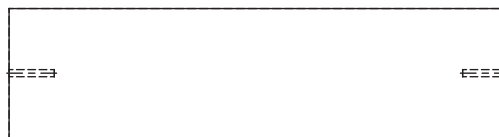
À7 Ñòóíáíüê à áððíÿÿ
(286õ386õ16)-1 øò.



À8 Äääðü
(380õ219õ16)-4 øò.

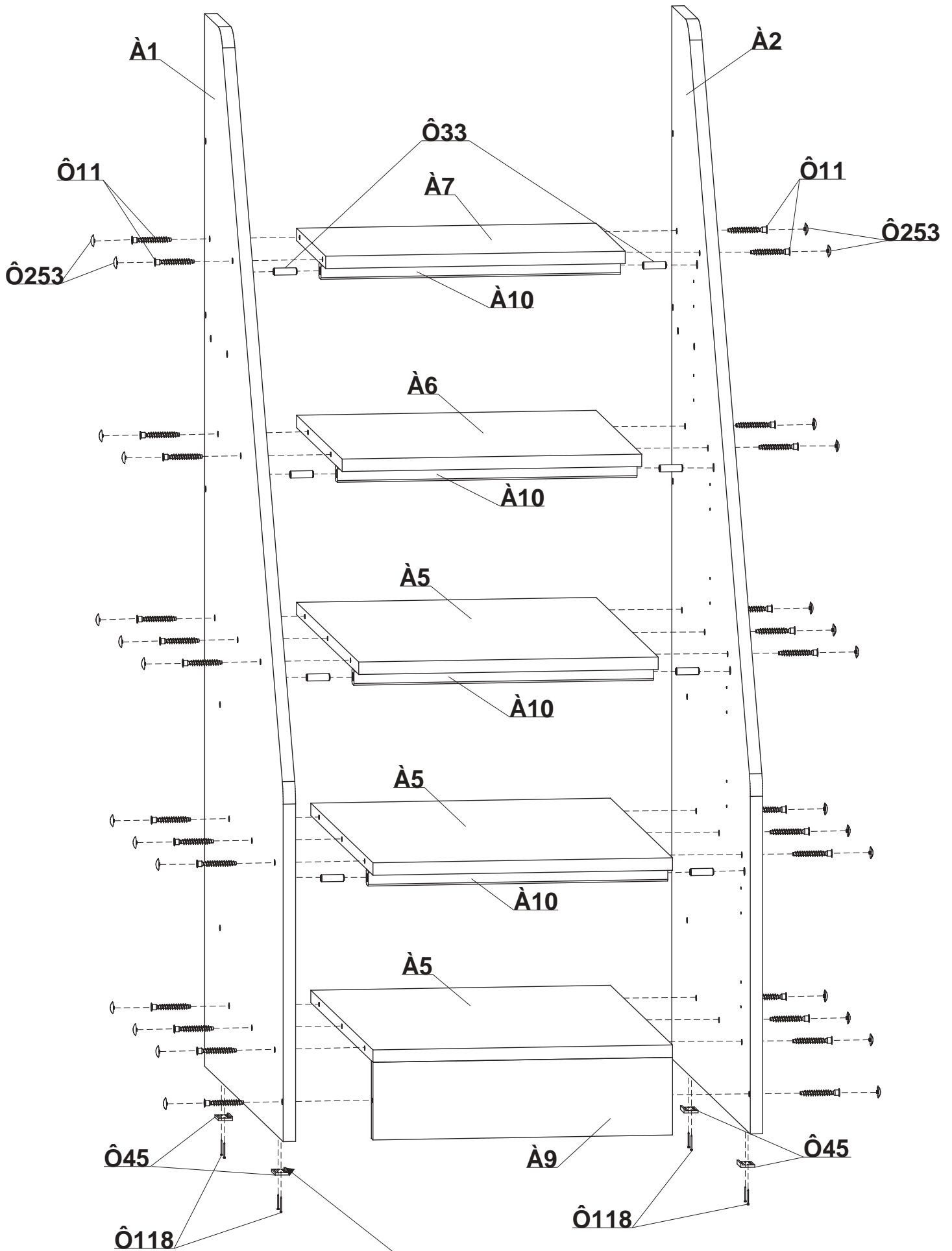


À9 Ìèàíê à òíê î èüíàÿ
(386õ100õ16)-1 øò.

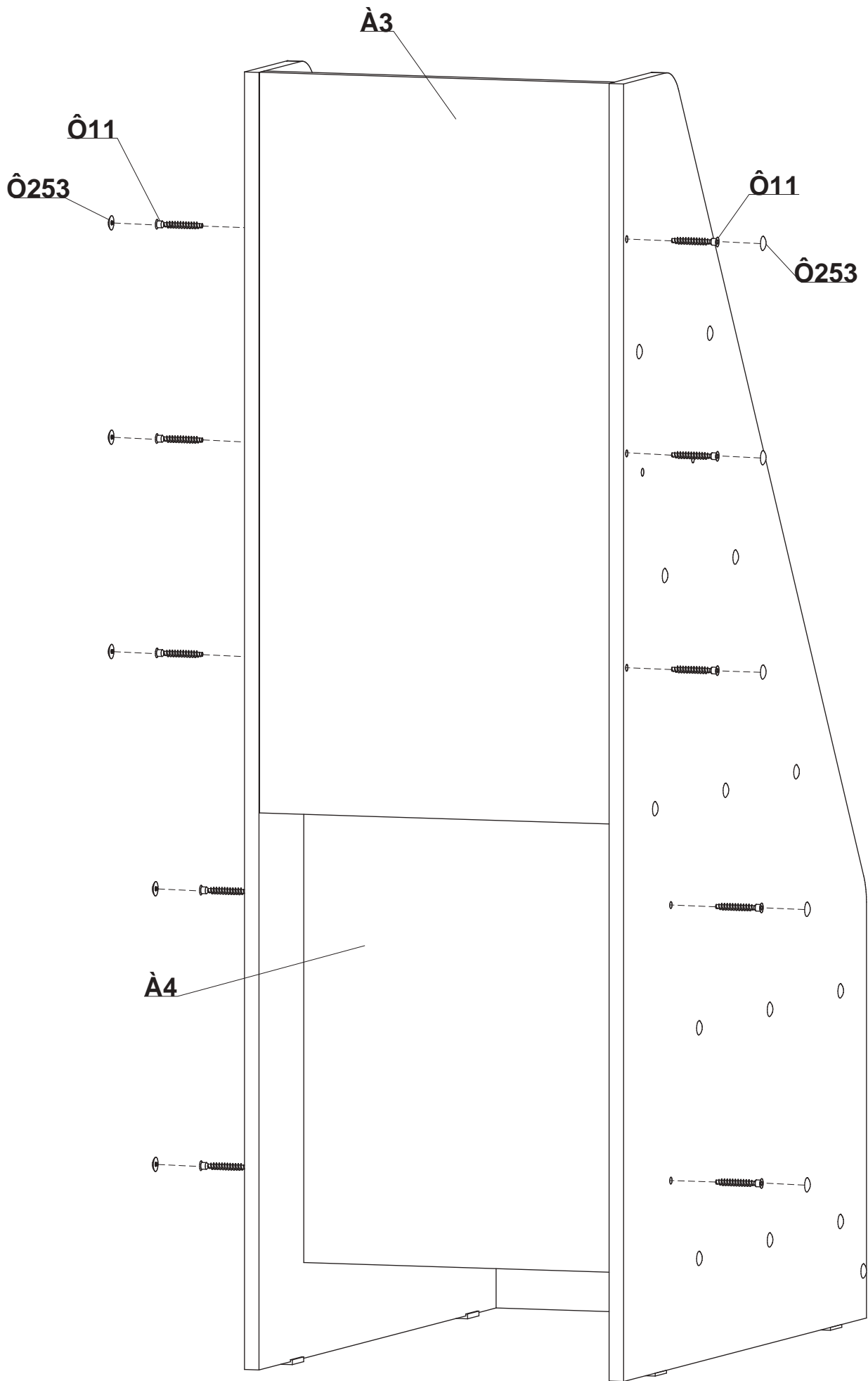


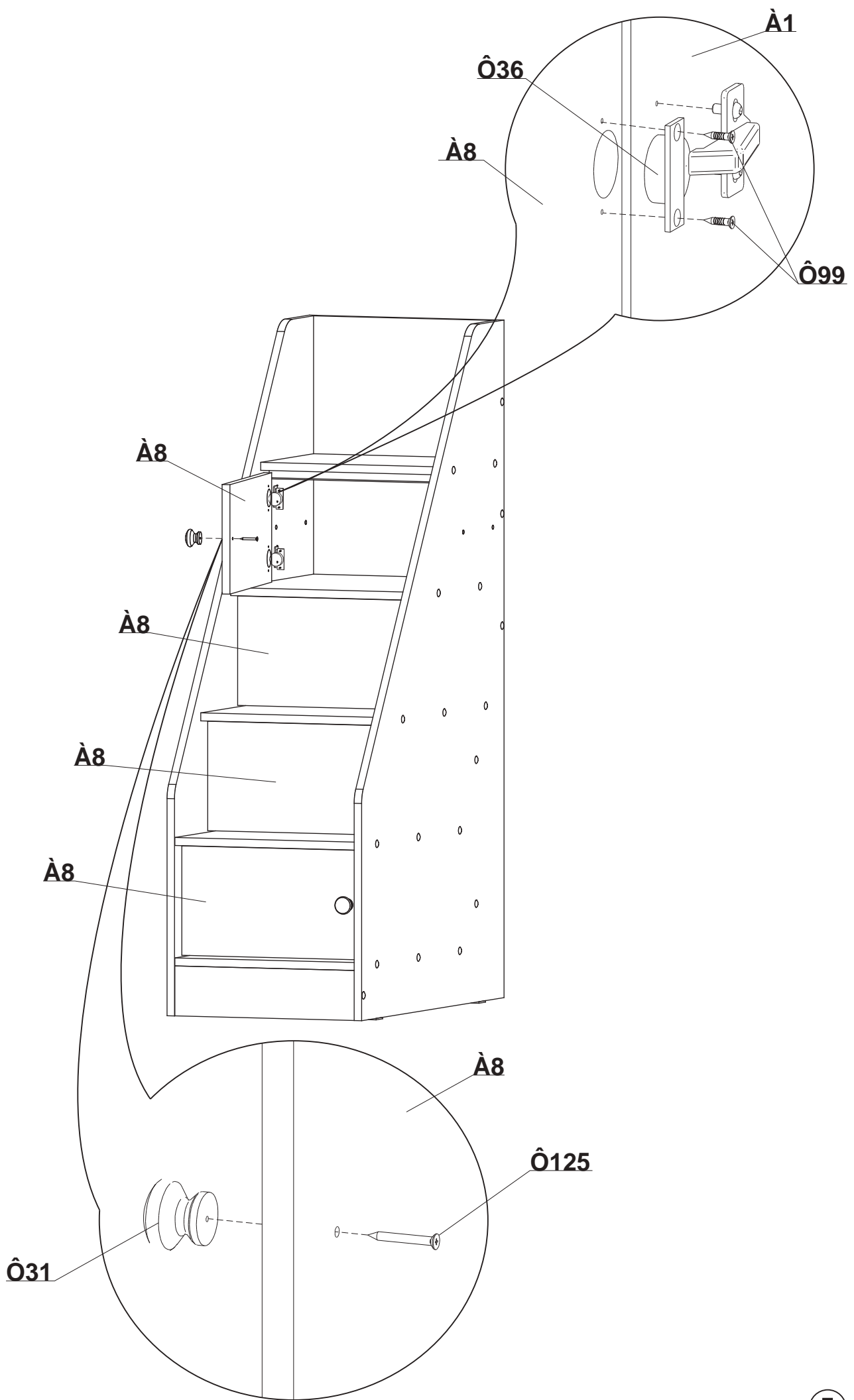
À10 Áðóñíê ïíðíüê
(386õ20õ20)-4 øò.





Ìà ÷-àèì ó ñçáííáèè ïï äïÿòιεè ïá
 ïðèìáðíí 40 ïì. ï ò èðáÿ áíèíáèéú À1, À2





Âî çì í æíà óñòàííæà Èà ñòíèöü Ð 443.1
ñ ìðàà íé ñò ìðííü êðíâ àèè Ð 443
Èðíâ àèè Ð 443

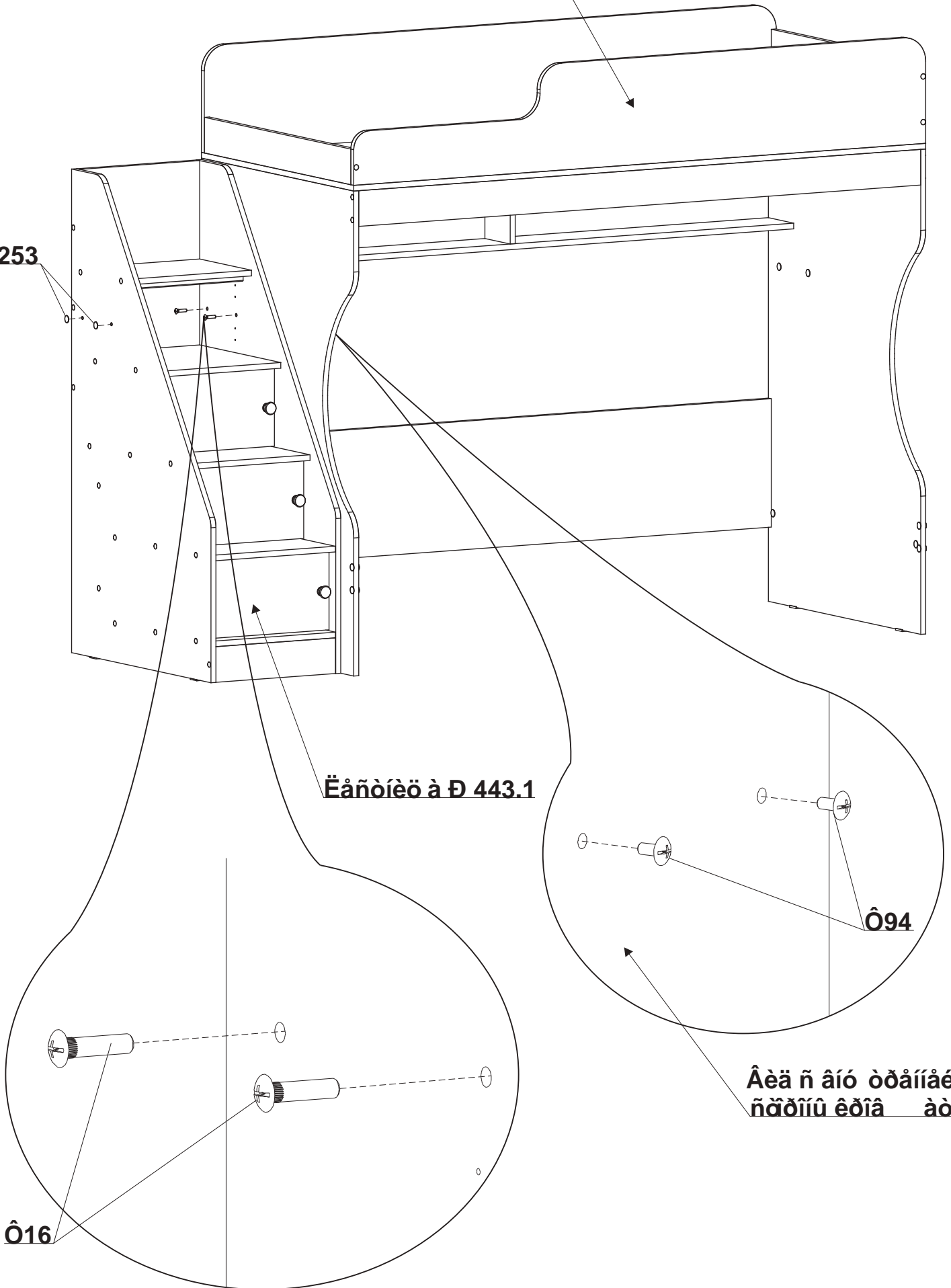
Ô253

Èãñòíèöü à Ð 443.1

Ô94

Âèà ñ áíó òðáííæé
ññðííü êðíâ àèè

Ô16



ΕΙΟΪΘΙΑΟ ΕΒ ΑΕΒ ΠΟΦΑΑΕΟΑΕΒ	
I àòàðèàèù, ìðèìáíÿá ìúá á ìðìèçá î ãñòää ìá ááèè "Èðáñíáÿ çá áçää"	
ìèèìá	òáðèàèù èèñòááííúó ìðì á ÁÏÑ Ò 2695;
øìí èòù	áíúé Á ÏÑ Ò 99;
øìí ñòðíá	áíúé Á ÏÑ Ò 2977;
ÌÁ Ò, ÌÁ Ò	èàìèèèðíá áíúé, ÕÄ Ò;
ÄÄÌ Ìá	èàððìæáííá Á ÏÑ Ò 8904;
ìèòù èèááááÿ	ÒÓ ÐÁ 00012262.210-96;
èèáé ðáñíèää	ÒÓ 2242-009-04831040-01;
èèáé ÈÕ ÒÓ	2223-001-54482892-02;
èèáé ìá ìñííáá	ÌÁ Ä;
áì áíáÿ ìðèèè	à á ñì òááðñòáèè ñ äèðáèèèáíé 91/155/ÁÿÑ;
áóíáá	à ááèìðá òèáíáÿ;
ì èèòðáòáííáúá	èáèè è ÿìáèè á ñì òááðñòáèè ñ äèðáèèèáíé 91/155/ÁÿÑ;
Ìá áñá ì àòàðèàèù, ìðèìáíÿáìúá á ìðìèçá	î ãñòää ìá ááèè, èìáð òñÿ äèèèáíé-áñèèá çáèèð-áíèÿ ìáðèíáèùíúó ìðá áíá ñáíèðáðíí-ÿíèááì èì èíáè-áñèíá ìáäç ìðá Ð ìñèè.

Правила эксплуатации и ухода за мебелью:

мебель предназначена для эксплуатации в закрытых, отапливаемых помещениях, при относительной влажности не более 70%.
 Уход за поверхностью мебели осуществлять мягкой сухой тканью.
 В процессе эксплуатации мебели необходимо периодически затягивать ослабленные винтовые соединения.

Требования безопасности мебельной продукции при эксплуатации:

использование мебельной продукции, выпущенной в обращение, должно осуществляться по назначению изделия мебели, указанному в маркировке, инструкции по сборке. Мебельная продукция, поставляемая в разобранном виде, должна собираться в соответствии с приложенной изготовителем инструкцией по сборке, включающей комплект фурнитуры и схему сборки. При эксплуатации мебельной продукции необходимо исключить попадание воды и иных жидкостей на элементы изделий мебели, соприкасающихся с полом.
 При установке изделий мебели в непосредственной близости от нагревательных и отопительных приборов их поверхности во время эксплуатации должны быть защищены от нагрева. Температура нагрева элементов мебели не должна превышать +40С.
 Избегать прямого попадания солнечного света на изделие.

Гарантии изготовителя:

изготовитель гарантирует соответствие мебели требованиям стандарта РФ при соблюдении условий транспортирования, хранения, сборки и эксплуатации. Претензии по качеству мебели принимаются в течение гарантийного срока. В соответствии с действующим законодательством гарантийный срок эксплуатации мебели 12 месяцев.

ГАРАНТИЙНЫЙ ТАЛОН

Наименование изделия: _____

АРТ. _____

Äàòà áù ì òñèá _____

çááì áñèí é¹ (áñèè èì ááòñÿ) _____

Äàòà ì ðí áàæè _____

Подпись продавца: _____

Штамп: _____

НЕЗАПОЛНЕННЫЙ ТАЛОН СЧИТАЕТСЯ НЕДЕЙСТВИТЕЛЬНЫМ!



Ìðááñðèÿòèá-èçá î òíáèðáèù ì ñòááèÿáò çá ñíáíé ìðáá ì áíá ñáíèÿ èç ìáíáíèé á è ìíñð òéèèð, áíáðíèé áèá èì ìíè äèòòðíèè áá òàèáé è ò óðíèò óðù, ìá ó òóáðáðíèèò ì òðááèðáèùñèèá ñáíèèòá à èçááèèÿ.