

# ARESA®



## AR-1611

**RUS** Кофеварка

**ENG** Coffee maker

**UA** Кавоварка

**PL** Ekspres do kawy

**DE** Kaffeemaschine

**RO** Aparat de cafea

## РУКОВОДСТВО ПО ЭКСПЛУАТАЦИИ

**ENG** INSTRUCTION MANUAL

**UA** ІНСТРУКЦІЯ З ЕКСПЛУАТАЦІЇ

**PL** INSTRUKCJA OBSŁUGI

**DE** BEDIENUNGSANLEITUNG

**RO** MANUAL DE UTILIZARE

Спасибо за приобретение нашей продукции.  
Убедитесь, что в гарантийном талоне поставлены штамп магазина, подпись и дата продажи.

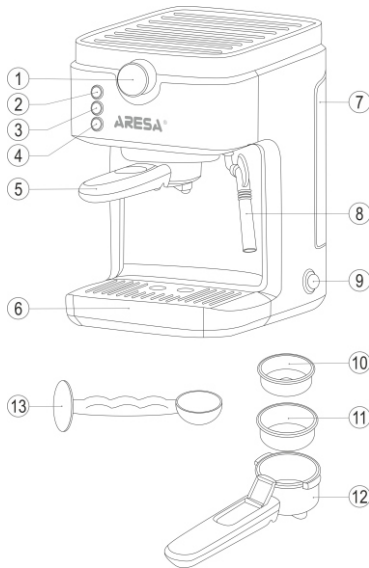
Thank you for purchasing our products.  
Make sure that the stamp of the store, the signature and the date of sale are supplied in the warranty card.

Дякуємо за придбання нашої продукції.  
Переконайтеся, що в гарантійному талоні поставлено штамп магазину, підпис та дату продажу.

Dziękujemy za zakup naszych produktów.  
Upewnij się, że instrukcja jest opieczętowana stemplem, podpisem i datą sprzedaży.

Vielen Dank für Kaufen unserer Produktion.  
Überzeugen Sie sich, dass im Garantieschein Stempel vom Geschäft, Unterschrift und Verkaufsdatum gestellt sind.

Vă mulțumim pentru achiziționarea produselor noastre.  
Asigurați-vă că în cardul de garanție sunt aplicate ștampila magazinului, semnătura și data vânzării.



## RUS

1. Переключатель режимов
2. Кнопка «Эспрессо»
3. Кнопка «Двойной эспрессо»
4. Кнопка «Пар»
5. Рожок
6. Поддон сбора капель
7. Резервуар для воды
8. Вспениватель молока
9. Кнопка вкл./выкл.
10. Малый фильтр
11. Большой фильтр
12. Фиксатор фильтра
13. Мерная ложка

## ENG

1. Control knob
2. Espresso button
3. Double Espresso button
4. Steam button
5. Funnel
6. Drip tray
7. Water tank
8. Steam pipe
9. ON/OFF button
10. Small filter
11. Large filter
12. Press bar
13. Measuring spoon

## UA

1. Перемикач режимів роботи
2. Кнопка «Еспрессо»
3. Кнопка «Подвійний еспресо»
4. Кнопка «Пар»
5. Ріжок
6. Піддон збору крапель
7. Резервуар для води
8. Вспениватель молока
9. Кнопка вкл./выкл.
10. Малий фільтр
11. Великий фільтр
12. Фіксатор фільтра
13. Мірна ложка

## DE

1. Aktionsanzeiger.
2. Button "Espresso"
3. Button "Doppelter Espresso"
4. Button "Steam"
5. Trichter
6. Stapelleiste
7. Wasserbehälter
8. Dampfrohr
9. Umschalter on/off
10. Kleiner Filter
11. Großer Filter
12. Verriegeln
13. Löffel

## RO

1. Indicatori a modului de funcționare.
2. Butonul "Espresso"
3. Buton "Espresso dublu"
4. Buton "Steam"
5. Pâlnie
6. Suport
7. Rezervor de apă
8. Tubul de aburi
9. Comutator on/off
10. Filtru mic
11. Filtru mare
12. Clemă
13. Lingură

## PL

1. Przełącznik trybów pracy
2. Przycisk espresso
3. Przycisk „Podwójne espresso”
4. Przycisk „Steam”
5. Rożek
6. Wyjmowana taca ociekowa
7. Pojemnik na wodę
8. Dysza do spieniania mleka
9. Przycisk w./wył.
10. Mały filtr
11. Duży filtr
12. Blokada filtra
13. Łyżka

## КОМПЛЕКТНОСТЬ / SET / КОМПЛЕКТНІСТЬ / KOMPLETNOŚĆ/KOMPLETTIERUNG / ANSAMBLU

- RUS** Кофеварка - 1  
 Фильтр - 2  
 Мерная ложка - 1  
 Рожок - 1  
 Индивидуальная упаковка - 1  
 Инструкция по эксплуатации - 1  
 Гарантийный талон - 1

- UA** Каковарка - 1  
 Фільтр - 2  
 Мірна ложка - 1  
 Ріжок - 1  
 Індивідуальне упакування - 1  
 Інструкція з експлуатації - 1  
 Гарантійний талон - 1

- DE** Kaffeemaschine - 1  
 Filter - 2  
 Löffel - 1  
 Trichter - 1  
 Einzelverpackung - 1  
 Bedienungsanleitung - 1  
 Garantieschein - 1

- GB** Coffee maker - 1  
 Filter - 2  
 Measuring spoon - 1  
 Funnel - 1  
 Individual giftbox - 1  
 User manual - 1  
 Warranty card - 1

- PL** Ekspres do kawy - 1  
 Filtr - 2  
 Łyżka - 1  
 Rożek - 1  
 Indywidualne opakowanie - 1  
 Instrukcja obsługi - 1  
 Karta gwarancyjna - 1

- RO** Aparat de cafea - 1  
 Filtru - 2  
 Lingură - 1  
 Rożek - 1  
 Card de garanție - 1  
 Manual de utilizare - 1  
 Cutie de ambalare - 1



**Пожалуйста, внимательно прочтите руководство перед тем, как приступить к эксплуатации прибора. Сохраняйте инструкцию, она может понадобиться Вам в будущем.**

Данный прибор предназначен для приготовления кофе. Прибор предназначен для использования в бытовых и аналогичных целях, в частности: - в кухонных зонах для персонала в магазинах, офисах и прочих производственных условиях; - в фермерских домах;

- клиентами в гостиницах, отелях и прочей инфраструктуре жилого типа; - в условиях режима панацеи проживания плюс завтрак.

**Важно!** Кофеварку, приобретенную в холодное время года, во избежание выхода из строя, до включения в электросеть необходимо выдержать не менее четырех часов при комнатной температуре.

## ТЕХНИЧЕСКИЕ ХАРАКТЕРИСТИКИ

Номинальное напряжение: 220-240 В

Номинальная частота тока: 50 Гц

Номинальная потребляемая мощность: 1200-1550 Вт

Гарантийный срок в странах ЕАЭС (Беларусь, Россия, Армения, Казахстан, Кыргызстан) и Украине, Грузии, Азербайджане - двенадцать месяцев

## МЕРЫ ПРЕДОСТОРОЖНОСТИ ПРИ ЭКСПЛУАТАЦИИ

- Внимательно прочитайте данную инструкцию перед эксплуатацией прибора во избежание поломок при использовании. Неправильное обращение может привести к поломке изделия, нанести материальный ущерб или причинить вред здоровью пользователя.
- Перед первоначальным включением проверьте, соответствуют ли технические характеристики изделия параметрам электросети.
- Прибор не предназначен для использования лицами (включая детей) с пониженными физическими, чувственными или умственными способностями, или при отсутствии у них опыта или знаний, если они не находятся под контролем или не проинструктированы об использовании прибора лицом, ответственным за их безопасность.
- Не используйте прибор, если поврежден шнур или штепсельная вилка, а также, если поврежден или неисправен сам прибор. Отнесите его в сервисный центр.
- При повреждении шнура питания его замену, во избежание опасности, должен производить изготовитель, сервисная служба или аналогичный квалифицированный персонал.
- Ремонт прибора должен осуществляться только в авторизованном сервисном центре. Не ремонтируйте прибор самостоятельно.
- Во избежание удара электрическим током не погружайте корпус кофеварки или шнур питания в воду или другие жидкости. Если это случилось, немедленно отключите устройство от электросети и, прежде чем пользоваться им дальше проверьте работоспособность и безопасность прибора у квалифицированных специалистов.
- Не допускайте свисания электрического шнура с края стола или над горячими поверхностями. Следите за тем, чтобы шнур питания не касался острых кромок и горячих поверхностей.
- Устройство должно устойчиво стоять на сухой ровной поверхности. Не ставьте его на горячие поверхности, а также вблизи источников тепла (например, электрических плит), занавесок и под навесными полками.
- Поверхность нагревательного элемента остается горячей после использования.
- Во избежание поражения электрическим током и поломки прибора, используйте только принадлежности, входящие в комплект поставки.
- Включайте кофеварку только тогда, когда чашка/чашки для кофе установлены на место.
- Отключайте прибор от сети, если Вы им не пользуетесь, если собираетесь его почистить, а также, если хотите снять или добавить аксессуары.
- Не используйте прибор в целях, не предусмотренных инструкцией.
- Соблюдайте осторожность во время работы с выходящим паром.
- Запрещается снимать фильтр во время работы кофеварки.
- Никогда не оставляйте включенный прибор без присмотра. Дети должны находиться под контролем для недопущения игры с прибором. Будьте предельно внимательны, если рядом с работающим прибором находятся дети.
- Никогда не используйте аксессуары, не рекомендованные производителем. Они могут представлять опасность для пользователя, а также возможен риск повреждения прибора.
- Никогда не перемещайте прибор, потянув за шнур. Не наматывайте сетевой шнур на прибор и не сгибайте его. При отключении прибора от электросети, беритесь за вилку, а не тяните за шнур.
- Будьте осторожны, чтобы не обжечься паром.
- Не прикасайтесь к горячей поверхности прибора.
- Не используйте прибор без воды в резервуаре.
- В процессе варки кофе, с прибором следует обращаться аккуратно во избежание ожога.
- Не используйте чашки, входящие в комплект поставки, в иных целях и не ставьте их на газовые и электрические плиты и в микроволновые печи.
- Не мойте кофеварку и комплектующие в посудомоечной машине.
- Перед приготовлением каждой новой порции кофе отключайте кофеварку не менее чем на 5 минут, чтобы она охладилась.
- Для варки кофе используйте только холодную воду.
- Рекомендуется использовать бутилированную или отфильтрованную питьевую воду.
- Прибор предназначен только для домашнего использования. Прибор не предназначен для промышленного применения.
- Производитель оставляет за собой право без дополнительного уведомления вносить незначительные изменения в конструкцию изделия, кардинально не влияющие на его безопасность, работоспособность и функциональность.
- Сохраните данную инструкцию.

## ЭКСПЛУАТАЦИЯ

### ПРИГОТОВЛЕНИЕ КОФЕ

- Заполните резервуар необходимым количеством воды. Убедитесь, что уровень воды находится между разметкой «MIN» и «MAX». Резервуар можно извлечь с помощью ручки, потянув ее на себя.
- Вставьте вилку в розетку и нажмите кнопку вкл./выкл.
- Поверните переключатель режимов в среднее положение «0». Прибор начнет нагреваться, индикаторы будут периодически моргать. Во время нагрева небольшое количество воды может пролиться через шланг в нижней части прибора. Это нормально.
- Вставьте фильтр в рожок. Наполните фильтр свежим кофе, используя мерную ложку.
- Плотно и равномерно прижмите молотый кофе с помощью прижима на задней стороне ложки.
- Удалите излишки кофе по краям.
- Поместите рожок под варочный механизм. Держите ручку так, чтобы она правильно соединялась с символом открытого замка на приборе и вставлялась в паз.
- Медленно поверните ручку влево к символу закрытого замка на приборе. Прочно зафиксируйте рожок!
- После того, как прибор предварительно нагреется (загорятся индикаторы на кнопках «Эспрессо», «Двойной эспрессо»), поверните переключатель режимов влево на значок с изображением чашки.

# РУССКИЙ

- Подставьте чашку под рожок и нажмите одну из кнопок «Эспрессо» (для маленькой чашки) или «Двойной эспрессо» (для большой чашки). Заводские настройки предполагают, что после нажатия кнопки «Эспрессо» чашка наполняется на 40 мл, кнопки «Двойной эспрессо» - на 80 мл.
- \* В данной кофеварке предусмотрена возможность изменения заводских настроек, а именно изменения объема приготавливаемого напитка (см. абзац ИЗМЕНЕНИЕ ЗАВОДСКИХ НАСТРОЕК ниже).
- Пьется кофе, и индикатор выбранной кнопки начнет моргать. Когда кофе будет готов, все индикаторы загорятся.
- Если вы хотите остановить приготовление кофе раньше, нажмите кнопку «Эспрессо» либо «Двойной эспрессо» еще раз.
- Небольшое количество воды во время приготовления может попасть в поддон сбора капель. Это нормально.
- Уберите чашку. Поверните переключатель режимов в среднее положение «0».
- Снимите рожок с прибора и уберите кофейную гущу из фильтра.
- Очистите фильтр и высушите его для следующего использования.

## ПРИГОТОВЛЕНИЕ МОЛОЧНОЙ ПЕНЫ

- Поверните переключатель режимов в среднее положение «0». Нажмите кнопку «Пар», чтобы нагреть прибор. Индикатор будет моргать.
- Заполните небольшую емкость холодным молоком (не горячим!). Будьте осторожны, не заполняйте емкость большим количеством молока. Когда молоко пенится, оно увеличивается в объеме. Поместите емкость под вспениватель молока. Убедитесь, что вспениватель погружен в молоко на 0,5-1 см.
- После того, как индикатор на кнопке «Пар» перестанет моргать, поверните переключатель режимов вправо на значок с изображением пара.
- Для того, чтобы получить кремовую пену, погрузите вспениватель в молоко и вращайте емкость медленными движениями снизу вверх.
- Когда появится необходимое количество пены, поверните переключатель режимов в среднее положение «0».
- Очищайте вспениватель молока после каждого использования. Внимание: вспениватель молока может быть горячим!

## ИЗМЕНЕНИЕ ЗАВОДСКИХ НАСТРОЕК

- По умолчанию после нажатия кнопки «Эспрессо» чашка наполняется на 40 мл, кнопки «Двойной эспрессо» - на 80 мл. Вы можете изменить и задать другой объем порции: для кнопки «Эспрессо» минимум на 25 мл и максимум на 100 мл, для кнопки «Двойной эспрессо» - 200 мл.
- Вставьте вилку в розетку и нажмите кнопку вкл./выкл.
  - Поместите фильтр в рожок и закрепите рожок под варочный механизм.
  - Поместите чашку под рожок. Поверните переключатель режимов влево на значок с изображением чашки.
  - Нажмите кнопку, которую вы хотите запрограммировать и удерживайте ее до тех пор, пока чашка не будет наполнена до желаемого объема.
  - Как только вы отпустите кнопку, установится новое значение по умолчанию для этой кнопки.

## ВОССТАНОВЛЕНИЕ ЗАВОДСКИХ НАСТРОЕК

- Если нужно сбросить настройки и установить заводские значения, выполните следующие действия:
- Вставьте вилку в розетку. Убедитесь, что кнопка вкл./выкл. выключена. \*Зафиксируйте рожок с фильтром в прибор (без кофе).
  - Поверните переключатель режимов на символ пара.
  - Нажмите кнопку подачи пара и кнопку «Эспрессо» одновременно. Включите кнопку вкл./выкл, нажмите и удерживайте обе кнопки.
  - Две кнопки «Эспрессо» и «Двойной эспрессо» будут моргать. Поверните переключатель режимов обратно в положение «0». Выключите кнопку вкл./выкл
  - Включите прибор снова. Три кнопки будут моргать красным и синим цветом.
  - Поверните переключатель режимов на значок с изображением чашки. Поставьте чашку и нажмите на кнопку «Эспрессо» либо «Двойной эспрессо».
  - Заводские настройки восстановлены.

## ТРАНСПОРТИРОВАНИЕ, ЧИСТКА И ХРАНЕНИЕ

**ТРАНСПОРТИРОВАНИЕ.** Транспортировать прибор необходимо любым видом транспорта с применением правил закрепления грузов, обеспечивающих сохранение товарного вида изделия и/или упаковки и его дальнейшей безопасной эксплуатации. ЗАПРЕЩАЕТСЯ подвергать прибор ударным нагрузкам при погрузочно-разгрузочных работах.

**ЧИСТКА. ВНИМАНИЕ!** Никогда не мойте части прибора в посудомоечной машине. Не используйте химикаты и абразивные вещества.

- Всегда отсоединяйте прибор от сети перед чисткой.
- Дайте кофеварке полностью остыть и протрите внешние поверхности сухой мягкой тканью. Не используйте агрессивные химические или абразивные вещества. Не мойте ее под струей воды и не погружайте в воду или другие жидкости.
- Промойте съемные компоненты, такие как фильтр, рожок, и соберите их на место после очистки.
- Две кнопки «Эспрессо» и «Двойной эспрессо» будут моргать с пищей, необходимо чистить каждый раз после использования прибора.
- Убедитесь, что прибор и все его дополнительное оборудование полностью высушено, перед тем как складывать его на хранение.

## УДАЛЕНИЕ НАКИПИ

- Заполните резервуар для воды на 1/4 укусом и на 3/4 водой. - Вставьте вилку в розетку и нажмите кнопку вкл./выкл.  
- Установите в прибор рожок с фильтром, но без кофе. - Снимите поддон сбора капель и поместите какую-нибудь емкость под рожок.  
- Поверните переключатель режимов на значок с изображением чашки. Нажмите и удерживайте кнопку подачи пара не менее 5 секунд.  
- Начнется процедура удаления накипи, и раствор уксуса пройдет через фильтр. Три кнопки будут моргать по очереди.  
- Через 5 минут процедура будет выполнена. - Уберите емкость из-под рожка и поставьте ее под вспениватель молока. - Поверните переключатель режимов на значок с изображением пара. - Повторите процедуру удаления накипи из вспенивателя молока. Укусеный раствор будет выходить из вспенивателя под высоким давлением. Три кнопки будут моргать по очереди. Через 5 минут процедура будет выполнена.  
- Далее две кнопки эспрессо будут моргать по очереди, а кнопка подачи пара будет гореть постоянно. - Прибор очищен от накипи.

**ХРАНЕНИЕ.** Прибор необходимо хранить в закрытом помещении, в условиях, предполагающих сохранение товарного вида изделия и его дальнейшей безопасной эксплуатации. Убедитесь, что прибор полностью высушен, перед тем, как складывать его на хранение.

## ПРАВИЛА УТИЛИЗАЦИИ ПРИБОРА

Электроприбор и упаковочные материалы должны быть утилизированы с наименьшим вредом для окружающей среды и в соответствии с правилами по утилизации отходов в Вашем регионе.

## УСЛОВИЯ ГАРАНТИЙНОГО ОБСЛУЖИВАНИЯ

При покупке изделия требуйте его проверки в Вашем присутствии и заполнения гарантийного талона (штамп торгующей организации, дата продажи и подпись продавца).

Без предоставления гарантийного талона или при его не правильном заполнении претензии по качеству не принимаются, и гарантийный ремонт не производится.

Гарантийный талон следует предъявлять при любом обращении в сервисный центр в течение всего срока гарантии. Изделие принимается на сервисное обслуживание только полностью комплектным. Гарантийный срок исчисляется с момента продажи покупателю. Просим Вас также сохранять документы, подтверждающие дату покупки изделия (товарный или кассовый чек).

Условием бесплатного гарантийного обслуживания Вашего изделия является его правильная эксплуатация, не выходящая за рамки личных бытовых нужд, в соответствии с требованиями инструкции по эксплуатации изделия, отсутствие механических повреждений и последствий небрежного обращения с изделием.

# РУССКИЙ

Изделие принимается на гарантийное обслуживание в чистом виде (протерто и продуту, где это возможно).

Гарантия распространяется на все производственные и конструктивные дефекты (кроме перечисленных в разделе «Гарантия не распространяется»), выявленные в течение гарантийного срока. В этот период дефектные детали, кроме расходных материалов, подлежат бесплатной замене в гарантийном сервисном центре.

## ГАРАНТИЯ НЕ РАСПРОСТРАНЯЕТСЯ

1. Дефекты, вызванные форс-мажорными обстоятельствами.
2. Повреждение изделия, вызванные использованием изделия в целях, выходящих за рамки личных бытовых нужд (т.е. в промышленных или коммерческих целях).
3. Расходные материалы и аксессуары (фильтры, насадки, и т.п.).
4. Дефекты, вызванные неправильной эксплуатацией, проникновением жидкостей, пыли насекомых, попаданием посторонних предметов внутрь изделия.
5. Изделия, подвергавшиеся ремонту вне уполномоченных сервисных центров или гарантийных мастерских.
6. Повреждения, явившиеся следствием внесения изменений в конструкцию изделия самим пользователем или некавалифицированной заменой его комплектующих.
7. Нарушение требований инструкции по эксплуатации.
8. Внесение технических изменений.
9. Механические повреждения, в том числе вследствие небрежного обращения, неправильной транспортировки и хранения, падения изделия.
10. Повреждения по вине животных (в том числе грызунов и насекомых).

### Информация о производителе

**Изготовитель:** Ситек Электрик Кампани Лимитед (18, Гуаншан Лу, Гуанчжоу, провинция Гуандонг, КНР)

**Импортер в Республику Беларусь:** ООО «Ареса-техно», 212030, г. Могилев, ул. Тимирязевская, 38

**Импортер в Российскую Федерацию:** ООО «Санрайт М», 214004, г. Смоленск, ул. Октябрьской революции, д. 38, офис 2

**Информация о дате изготовления смотрите на индивидуальной упаковке.**

**Товар соответствует требованиям ТР ТС 04/2011 «О безопасности низковольтного оборудования» и ТР ТС 020/2011**

**«Электромагнитная совместимость технических средств».**

**Срок службы – тридцать шесть месяцев**

По вопросам гарантийного обслуживания обращайтесь в ближайший сервисный центр или в Головной сервисный центр «Сервис-центр ООО «Ареса-техно», 212030, г. Могилев, ул. Тимирязевская, 38, тел.: +375-222-766989.



# ENGLISH



**Please read this instruction manual carefully before using the appliance.  
Save the instruction manual as you may require it in future.**

Use the device in household and similar purposes, in particular:  
- in kitchen areas for staff in stores, offices and other working conditions; - in farm houses;  
- by clients in hotels, motels and other residential infrastructure; - in the conditions of guest houses.

**THE UNIT IS FOR HOUSEHOLD USAGE ONLY.**

After unit transportation or storage at low temperature it is necessary to keep it for at least 4 hours at room temperature before switching on.

## TECHNICAL SPECIFICATIONS

Supply voltage: 220-240 V ~ 50 Hz

Power consumption: 1200-1550 W

Warranty period in the European Union - twenty four months

## IMPORTANT SAFEGUARDS

- Read this manual carefully before operating to avoid damage during use. Incorrect handling can lead to damage of the product, cause material damage or cause damage to the health of the user.
  - Before the first start make sure that the product specifications match the mains supply.
  - The device should not be used by people (including children) with reduced physical, sensory or mental capabilities, or lack of experience or knowledge, unless they are under the control or instructed about the use of the device by the person responsible for their safety.
  - Do not use the appliance if the power cord, the plug or the appliance itself are damaged or defective. Take it to a service center.
  - If the power cord is damaged, it must be replaced by the manufacturer or its authorized service center or similar qualified personnel.
  - The appliance must be repaired only by the authorized service center. Do not repair the appliance yourself.
  - To avoid electric shock, do not immerse the coffee maker or power cord in water or other liquids. If this happens, disconnect the device from the mains immediately and before using it further, check the operation and safety of the device with qualified specialists.
  - Do not let the power cord hang over the edge of the table or over hot surfaces. Make sure that the power cord does not touch sharp edges or hot surfaces.
  - The device should stand firmly on a dry, flat surface. Do not place it on hot surfaces, near electric cookers, curtains and under hanging shelves.
  - Use only the accessories supplied in a set in order to avoid electric shock and damage of the item.
  - Switch on the coffee maker only when the cup is placed on its place.
  - Unplug the appliance if you do not use it, if you are going to clean it, and also if you want to remove or add accessories.
  - Do not use the appliance for purposes other than those specified in the instruction manual.
  - Be careful when working with the exhaust steam. • Do not remove the filter while the coffee maker is in operation.
  - Never leave the appliance switched on unattended. Children should be supervised to prevent play with the appliance. Be extremely careful if there are children near the appliance.
  - Never use attachments not recommended by the manufacturer. They can be dangerous for the user and there is a risk of damage to the device.
  - Never move the appliance by pulling on the cord. Do not wind the power cord on the appliance and do not bend it.
- When disconnecting the appliance from the mains, hold the plug, and do not pull on the cord.
- Be careful in order not to burn yourself with the steam.
  - Do not touch the hot surface of the appliance.
  - Do not use the appliance without water.
  - To avoid burns during coffee brewing the appliance should be handled carefully.
  - Do not wash the accessories in the dishwasher.
  - Switch off the coffee maker for at least 5 minutes before the next use.

# ENGLISH

• Use only cold water to make coffee. • It is recommended to use bottled or filtered drinking water. • This appliance is for household use only. The device is not suitable for industrial use. • The manufacturer reserves the right, without additional notice, to make minor changes to the design of the product, not affecting its safety, operation and functioning. • Keep this instruction manual.

## OPERATION

### • COFFEE BREWING

- Fill the water tank with the required amount of water. Make sure that the water level is between the "MIN" and "MAX" markings.
- Insert the plug into a power outlet and press on/off button.
- Turn the selection knob to the middle position "0". The appliance will start heating up, the indicator lights will flash. While heating a small amount of water may spill into the drip catcher via a hose at the bottom of the appliance. This is normal.
- Insert the necessary filter into the funnel. Fill the filter with fresh coffee using a measuring spoon.
- Press the coffee firmly and evenly with the presser on the back part of the spoon. Remove any excess coffee from the edge.
- Place the funnel under the brewing mechanism. Hold the handle so that it correctly connects to the open lock symbol on the appliance and fits into the groove.
- Slowly turn the knob to the right to the closed-lock symbol on the appliance. Firmly fix the funnel!
- After the appliance preheats (the indicators on the "Espresso" and "Double Espresso" buttons will light up), turn the selection knob to left to the coffee symbol. Place a cup under the funnel and press one of the buttons: "Espresso" (for a small cup) or "Double Espresso" (for a large cup).
- By default the "Espresso" button fills a 40ml cup, the "Double Espresso" button fills a 80 ml cup.
- \* Consult the heading "Change of factory settings" to program the standard amounts differently.
- Coffee will run through and the indicator light on the selected button will flash. When the coffee is ready, both indicator lights will light up.
- If you want to stop the appliance before it is done, press the selected button again while the coffee is running.
- A small amount of water may spill via drip catcher during preparation. This is normal.
- Remove the cup from under the funnel. Turn the selection knob to the middle position "0".
- Remove the funnel from the appliance and remove the coffee from the filter.
- Clean and dry the filter for next use.

### MILK FOAM PREPARATION

- Turn the selection knob to the middle position "0". Press the steam button to heat up the appliance. The indicator light will flash. Once the indicator light stay on, the appliance is heated. While it is heating up, a small amount of water may spill in the drip catcher. This is normal.
- Fill a small jar with cold milk (not hot!). Be careful not to fill it too full. When the milk foams, it increases in volume. Place the jar under the steam pipe. Make sure that the steam pipe is immersed in milk at 0.5-1cm. And turn the selection knob to the steam symbol.
- To get creamier foam, immerse the steam pipe in the milk and rotate the jar with slow movements from the bottom to the top.
- Once you have the desired amount of foam, turn the selection knob to the middle position "0".
- Clean the steam pipe after each use. Caution: steam pipe may still be hot!

### CHANGE OF FACTORY SETTINGS

- By default, the Espresso button fills a 40ml cup and the Double Espresso button fills an 80 ml cup. You can program the amounts for the "Espresso" button at a minimum of 25ml and a maximum of 100ml, and for the "Double Espresso" button - at 200ml.
- Insert the plug into a power outlet and press on/off button. • Place the filter in the funnel and fix it in the appliance.
  - Turn the selection knob to the coffee symbol. And press the button that you want to program. Press and hold this button until the desired amount is reached.
  - As soon as you released the button, that is the new default amount for that button.

### RESETTING FACTORY SETTINGS

If you need to reset the factory settings for the standard amounts, follow these steps:  
Put the plug in the socket. Make sure that on/off button is off.

• Fix the funnel with filter but without coffee in the appliance. Turn the selection button to the steam symbol. Press the steam button and the espresso button at the same time. Turn on/off button on while pressing and holding both buttons.

• Both espresso buttons will flash. Turn the selection button back to the middle position "0". Turn on/off button off. Turn the appliance back on.

Three buttons will flash red and blue. Turn the selection knob to the coffee symbol. Place a cup and press on one of the espresso buttons. The standard amount of water will now run through.

• The factory setting has been restored.

## CLEANING, TRANSPORTATION AND STORAGE

**TRANSPORTATION.** Transport the device by any kind of enclosed transport observing the rules which ensure preservation of market condition of both the product and packaging, and its further safe operation.

**CLEANING. ATTENTION!** Never wash parts of the appliance in dishwasher. Do not use chemicals or abrasives. Always unplug the appliance before cleaning.

- After making sure that the coffee maker is completely cooled wipe its surfaces with a dry soft cloth. Do not use chemicals or abrasives for cleaning.
- Do not wash with running water and don't immerse it in water or other liquids. • Wash removable accessories, such as a filter and others with running water.
- Parts of the appliance that have direct contact with food must be cleaned after each use. • Ensure that the appliance and all its accessories are completely dried before storing it.

### SCALE REMOVING

- For descaling use the recommended agents that can be purchased from the open market, and follow the instructions on its packaging.
- Clean the coffee maker thoroughly. For doing this fill the water tank with clean water and turn on the device (without coffee). Repeat the cycle.

**STORAGE.** The device must be stored indoors, in conditions that presume its further safe operation. Make sure that the appliance and all its accessories are completely dried before storing it. Always store the device in an upright position.

## WARRANTY TERMS

When purchasing the product make sure that it is checked in your presence. Without having a warranty card or when it is not properly filled in, the quality claims are not accepted, and no warranty repair is performed. The warranty card should be presented in the service center during the whole warranty period. The product is accepted for service in a complete set only. The warranty period is calculated from the moment of sale to the buyer. Keep the documents confirming the date of purchase of the product (cash receipt).

The condition of free warranty service of your product is its correct usage, which does not go beyond personal domestic needs, in accordance with the requirements of the instruction manual for the product, the absence of mechanical damages and the consequences of careless handling of the product.

The product is accepted for warranty service in its pure form. The warranty covers all manufacturing and construction defects (except those listed in the "Warranty does not apply" section), identified during the warranty period. During this period defective parts, except consumables, are subject to free replacement in the service center.

## THE GUARANTEE DOES NOT COVER:

1. Defects caused by force majeure.
2. Damage to the product caused by the use of the product for purposes that go beyond personal domestic needs (ie industrial or commercial purposes).
3. Consumables and accessories (filters, spoon, etc.).
4. Defects caused by overloading, improper operation, penetration of liquids, dust of insects, ingress of foreign objects into the product.
5. Products that have been repaired outside authorized service centers or warranty workshops.
6. Damage resulting from changes in the design of the product by the user or unqualified replacement of his components.
7. Mechanical damages, including due to negligent handling, improper transportation and storage, falling of the product.
8. Violation of the operating instructions.
9. Incorrect installation of mains voltage (if required).
10. Making technical changes.
11. Damage through the fault of animals (including rodents and insects).

Information on the production date can be found on a separate package.  
For warranty service, please contact your nearest service center.





**Будь ласка, уважно прочитайте керівництво перед тим, як приступити до експлуатації приладу. Зберігайте інструкцію, вона може знадобитися Вам в майбутньому.**

Прилад призначений для використання в побутових та аналогічних цілях, зокрема:  
- в кухонних зонах для персоналу в магазинах, офісах і інших виробничих умовах; - в фермерських будинках;  
- клієнтами в готелях, мотелях та іншій інфраструктурі житлового типу;  
- в умовах режиму пансіону проживання плюс сніданок.

**Важливо!** Кавоварку, придбану в холодну пору року, щоб уникнути виходу з ладу, до включення в електромережу необхідно витримати не менше чотирьох годин при кімнатній температурі.

## ТЕХНІЧНІ ХАРАКТЕРИСТИКИ

Номінальна напруга: 220-240 В  
Номінальна частота струму: 50 Гц

Гарантійний термін – дванадцять місяців

Номінальна споживана потужність: 1200-1550 Вт

## ЗАПОБІЖНІ ЗАХОДИ ПРИ ЕКСПЛУАТАЦІЇ

- Уважно прочитайте цю інструкцію перед експлуатацією приладу, щоб уникнути пошкодження при використанні. Якщо неправильно поводитися може привести до поломки виробу, завдати матеріальної шкоди або заподіяти шкоду здоров'ю користувача.
- Перед першим вмиканням перевірте, чи відповідають технічні характеристики виробу параметрам електромережі.
- Прилад не призначений для використання особами (включаючи дітей) зі зниженими фізичними, чуттєвими або розумовими здібностями, або при відсутності у них досвіду або знань, якщо вони не знаходяться під контролем або НЕ проінструктовані про використання приладу особою, відповідальною за їх безпеку.
- Не використовуйте прилад, якщо пошкоджений шнур або штепсельна вилка, а також, якщо пошкоджений або несправний сам прилад. Віднесіть його в сервісний центр.
- При пошкодженні кабелю живлення його заміну, щоб уникнути небезпеки, повинен виробляти виробник, сервісна служба або аналогічний кваліфікований персонал.
- Ремонт приладу повинен здійснюватися тільки в авторизованому сервісному центрі. Чи не ремонтуйте прилад самостійно.
- Щоб уникнути ураження електричним струмом не занурюйте корпус кавоварки або шнур живлення у воду або інші рідини. Якщо це сталося, негайно вимкніть пристрій від електромережі та, перш ніж користуватися ним далі перевірте працездатність і безпеку експлуатацію апарата у кваліфікованих фахівців.
- Не допускайте провисання електричного шнура з краю столу або над гарячими поверхнями. Слідкуйте за тим, щоб шнур живлення не торкався гострих кромки і гарячих поверхонь.
- Пристрій повинен стійко стояти на сухій рівній поверхні. Не ставте його на гарячі поверхні, а також поблизу джерел тепла (наприклад, електричних плит), фіранок і під навісними полицями.
- Поверхня нагрівального елемента залишається гарячою після використання.
- Щоб уникнути ураження електричним струмом і пошкодження приладу, використовуйте тільки приналежності, що входять в комплект поставки.
- Включайте кавоварку тільки тоді, коли чашка / чашки для кави встановлені на місце.
- Вимикайте прилад від мережі, якщо Ви ним не користуєтесь, якщо збираєтеся його почистити, а також, якщо хочете зняти або додати аксесуари.
- Не використовуйте прилад в цілях, не передбачених інструкцією.
- Будьте обережні під час роботи з виходять паром.
- Ніколи не знімайте фільтр під час роботи кавоварки.
- Ніколи не залишайте пристрій працювати без нагляду. Діти повинні перебувати під контролем для недопущення гри з приладом.
- Будьте гранично уважні, якщо поруч з працюючим приладом знаходяться діти.
- Ніколи не використовуйте аксесуари, які не рекомендовані виробником. Вони можуть становити небезпеку для користувача, а також можливий ризик пошкодження приладу.
- Ніколи не ведіть пристроєм, потягнувши за шнур. Чи не намотуйте мережевий шнур на прилад і не згинайте його. При відключенні приладу від електромережі, беріться за вилку, а не тягніть за шнур.
- Будьте обережні, щоб не обпектися паром.
- Не торкайтеся до гарячої поверхні приладу.
- Не використовуйте прилад без води в резервуарі.
- У процесі варіння кави, з приладом слід поводитися акуратно, щоб уникнути опіку.
- Не використовуйте чашки, що входять в комплект поставки, в інших цілях і не ставте їх на газові та електричні плити і в мікрохвильові печі.
- Не кладіть кавоварку та комплектуючі в посудомийній машині.
- Перед приготуванням кожної нової порції кави відключайте кавоварку не менше ніж на 5 хвилин, щоб вона охолодила.
- Для варіння кави використовуйте тільки холодну воду.
- Рекомендується використовувати бутильовану або відфільтровану питну воду.
- Прилад призначений тільки для домашнього використання. Прилад не призначений для промислового застосування.
- Виробник залишає за собою право без попереднього повідомлення вносити незначні зміни в конструкцію виробу, кардинально не впливаючи на його безпеку, працездатність і функціональність.
- Зберігайте дану інструкцію.

## ЕКСПЛУАТАЦІЯ

### Приготування КАВА

- Заповніть резервуар необхідною кількістю води. Переконайтеся, що рівень води знаходиться між розміткою «MIN» і «MAX».
  - Резервуар можна витягти за допомогою ручки, потягнувши її на себе.
  - Вставте вилку в розетку і натисніть кнопку вкл./вилк.
  - Поверніть перемикач режимів у середнє положення «0». Прилад почне нагріватися, індикатори будуть періодично моргати. Під час нагрівання невелику кількість води може пролитися через шланг в нижній частині приладу. Це нормально.
  - Вставте фільтр в ріжок. Наповніть фільтр свіжою кавою, використовуючи мірну ложку.
  - Шільно і рівномірно притисніть мелену каву за допомогою притиску на задній стороні ложки. • Видаліть надлишки кави по краях.
  - Помістіть ріжок під варильний механізм. Тримайте ручку так, щоб вона правильно з'єдналася з символом відкритого замка на приладі і вставлялася в паз. • Повільно поверніть ручку з символу закритого замка на приладі. Міцно зафіксуйте ріжок!
  - Після того, як прилад попередньо нагріється (загоряться індикатори на кнопках «Еспресо», «Подвійний еспресо»), поверніть перемикач режимів тією на значок із зображенням чашки.
  - Підставте чашку під ріжок і натисніть одну з кнопок «Еспресо» (для маленької чашки) або «Подвійний еспресо» (для великої чашки).
- Заводські настройки припускають, що після натискання кнопки «Еспресо» чашка наповниться на 40 мл, кнопки «Подвійний еспресо» - на 80 мл.
- \* У даній кавоварці передбачена можливість зміни заводських налаштувань, а саме зміни обсягу приготуваного напою (Див. абзац ЗМІНА ПОПЕРЕДНЬО НАСТРОЕК нижче).

# УКРАЇНСЬКА

- Після того, як індикатор обраної кнопки почне моргати. Коли кава буде готовий, все індикатори загоряться.
- Якщо ви хочете зупинити приготування кави раніше, натисніть кнопку «Еспресо» або «Подвійний еспресо» ще раз.
- Невелика кількість води під час приготування може потрапити в піддон збору крапель. Це нормально.
- Приберіть чашку. Поверніть перемикач режимів у середнє положення «0». • Зніміть ріжок з приладу і приберіть кавову гущу з фільтра.
- Очистіть фільтр і висушіть його для наступного використання.

Приготування молочної піни

- Поверніть перемикач режимів у середнє положення «0». Натисніть кнопку «Пар», щоб нагріти прилад. Індикатор буде моргати.
- Заповніть невелику ємність холодним молоком (не гарячим!). Будьте обережні, не заповнітьте ємність великою кількістю молока. Коли молоко піниться, воно збільшується в об'ємі. Помістіть ємність під спіновач молока. Переконайтеся, що спіновач занурений в молоко на 0,5-1 см.
- Після того, як індикатор на кнопці «Пар» перестане моргати, поверніть перемикач режимів вправо на значок із зображенням пара.
- Для того, щоб отримати кремову піну, занурте спіновач в молоко і обертайте ємність повільними рухами від низу до верху.
- Коли з'явиться необхідна кількість піни, поверніть перемикач режимів в середнє положення «0».
- Очищайте спіновач молока після кожного використання. Увага: спіновач молока може бути гарячим!

## ЗМІНА ПОПЕРЕДНЬО НАСТРОЕК

За замовчуванням після натискання кнопки «Еспресо» чашка наповнюється на 40 мл, кнопки «Подвійний еспресо» - на 80 мл. Ви можете змінити і

задати інший обсяг порції: для кнопки «Еспресо» мінімум на 25 мл і максимум на 100 мл, для кнопки «Подвійний еспресо» - 200 мл.

• Вставте вилку в розетку і натисніть кнопку вкл. / Вискл. • Помістіть фільтр у ріжок і закріпіть ріжок під варильний механізм.

• Помістіть чашку під ріжок. Поверніть перемикач режимів вліво на значок із зображенням чашки.

• Натисніть кнопку, яку ви хочете запрограмувати і утримуйте її до тих пір, поки чашка НЕ буде наповнена до бажаного обсягу.

• Як тільки ви відпустите кнопку, встановиться нове значення за замовчуванням для цієї кнопки. • Повторіть ті ж дії для другої кнопки.

## ВІДНОВЛЕННЯ ПОПЕРЕДНЬО НАСТРОЕК

Якщо потрібно скинути настройки і встановити заводські значення, виконайте наступні дії:

- Вставте вилку в розетку. Переконайтеся, що кнопка вкл. / Вискл. вилкочена. • Зафіксуйте ріжок з фільтром в прилад (без кави).
- Поверніть перемикач режимів на символ пара.
- Натисніть кнопку подачі пари і кнопку «Еспресо» одночасно. Увімкніть кнопку вкл. / Вискл, натисніть і утримуйте обидві кнопки.
- Дві кнопки «Еспресо» і «Подвійний еспресо» будуть моргати. Поверніть перемикач режимів назад в положення «0». Вимкніть кнопку вкл./вискл
- Увімкніть прилад знову. Три кнопки будуть моргати червоним і синім кольором.
- Поверніть перемикач режимів на значок із зображенням чашки. Поставте чашку і натисніть на кнопку «Еспресо» або «Подвійний еспресо».
- Заводські настройки відновлені.

## ТРАНСПОРТУВАННЯ, ЧИЩЕННЯ ТА ЗБЕРІГАННЯ

**ТРАНСПОРТУВАННЯ.** Транспортувати прилад необхідно будь-яким видом критого транспорту із застосуванням правил закріплення вантажів, що забезпечують зберігання товарного вигляду виробу та/або улаштування і його подальшої безпечної експлуатації.

**ЗАБОРОНЯЄТЬСЯ** надавати прилад на ударні навантаження під час вантажно-розвантажувальних робіт.

**ЧИЩЕННЯ.** УВАГА! Ніколи не мийте частини приладу в посудомийній машині. Не використовуйте хімікати й абразивні речовини.

• Завжди від'єднуйте прилад від мережі перед чистінням.

• Дайте кавовій півності охолонути і протріть зовнішні поверхні сухою м'якою тканиною. Не використовуйте агресивні хімічні або абразивні речовини. Не мийте її під струменем води і не занурюйте у воду чи інші рідини.

• Промийте знімні компоненти, такі як фільтр, колба, і зберіть їх на місце після очищення.

• Частини приладу, що мають безпосередній контакт з їжею, необхідно чистити щоразу після використання приладу.

• Переконайтеся, що прилад і все його додаткове обладнання повністю висушені, перш ніж складати його на зберігання.

**ВИДАЛЕННЯ НАПИЛКУ.** Заповніть резервуар для води на 1/4 отцом і на 3/4 водою. • Вставте вилку в розетку і натисніть кнопку вкл. / вискл.

• Встановіть у ріжок ріжок з фільтром, але без кави. • Зніміть піддон збору крапель і помістіть якусь ємність під ріжок.

• Поверніть перемикач режимів на значок із зображенням чашки. Натисніть і утримуйте кнопку подачі пари не менше 5 секунд.

• Розпочнеться процедура видалення накипу, і зображенні чашки, три кнопки будуть моргати по черзі.

Через 5 хвилин процедура буде виконана. • Приберіть ємність з-під ріжка і поставте її під спіновач молока. • Поверніть перемикач режимів на значок із зображенням пара. • Повторіть процедуру видалення накипу з піноутворювача молока. Отцовой розчин буде виходити з піноутворювача під високим тиском, три кнопки будуть моргати по черзі. Через 5 хвилин процедура буде виконана.

Далі дві кнопки еспресо будуть моргати по черзі, а кнопка подачі пари буде горіти постійно. • Прилад очищений від накипу.

**ЗБЕРІГАННЯ.** Прилад необхідно зберігати у закритому приміщенні, в умовах, що передбачають збереження товарного вигляду та його подальшої безпечної експлуатації. Переконайтеся, що прилад і всі його аксесуари повністю висушені, перш ніж складати його на зберігання.

## ПРАВИЛА УТИЛІЗАЦІЇ ПРИЛАДУ

Електроприлад та пакувальні матеріали мають бути утилізовані з найменшою шкодою для довкілля і відповідно до правил з утилізації відходів у Вашому регіоні.

## УМОВИ ГАРАНТІЙНОГО ОБСЛУГОВУВАННЯ

При купівлі виробу вимагайте його перевірки у Вашій присутності і заповнення гарантійного талона (штамп торговельної організації, дата продажу та підпис продавця). Без надання гарантійного талона або при його неправильному заповненні претензії щодо якості не приймаються і гарантійний ремонт не здійснюється. Гарантійний талон слід пред'являти при будь-якому звертанні до сервісного центру протягом усього терміну гарантії. Виріб приймається на сервісне обслуговування тільки повністю комплекти. Гарантійний термін обчислюється з моменту продажу покупцю. Просимо Вас також зберігати документи, що підтверджують дату купівлі виробу (товарний або касовий чек). Умовою безоплатного гарантійного обслуговування Вашого виробу є його правильна експлуатація, що не виходить за межі особистих побутових потреб, відповідно до вимог інструкції з експлуатації виробу, відсутність механічних пошкоджень та наслідків недбалого поводження з виробом. Виріб приймається на гарантійне обслуговування у чистому вигляді (протерто і продукто, де це є можливим). Гарантія поширюється на всі виробничі та конструктивні дефекти (крім перелічених у розділі «Гарантія не поширюється»), виявлених протягом гарантійного терміну. У цей період дефектні деталі, крім витратних матеріалів, підлягають безоплатній заміні у гарантійному сервісному центрі.

## ГАРАНТІЯ НЕ ПОШИРЮЄТЬСЯ

1. Дефекти, спричинені форс-мажорними обставинами.
  2. Пошкодження виробу, спричинені використанням виробу з метою, що виходить за межі особистих побутових потреб (тобто з промисловою або комерційною метою).
  3. Витратні матеріали й аксесуари (ножі, сітки тощо.).
  4. Дефекти, спричинені перевантаженням, неправильною експлуатацією, проникненням рідин, пилу, комах, потраплянням сторонніх предметів всередину виробу.
  5. Виробу, що піддавалися ремонту поза уповноваженими сервісними центрами або гарантійними майстернями.
  6. Пошкодження, що є наслідком внесення змін до конструкції виробу самим користувачем або некваліфікованою замовною його комплектують.
  7. Порушення вимог інструкції з експлуатації.
  8. Неправильне встановлення напруги мережі живлення (якщо це потрібно).
  9. Внесення технічних змін.
  10. Механічні пошкодження, в тому числі внаслідок недбалого поводження, неправильного транспортування та зберігання, падіння виробу.
  11. Пошкодження з вини тварин (в тому числі гризунів та комах)
- Термін служби - тридцять шість місяців.

**Виробник:** Ситес Електрик Кампані Лімітед, КНР

Інформацію про дату виробництва можна знайти на окремій упаковці.

З питань гарантійного обслуговування звертайтеся до найближчого сервісного центру.







## Przeczytaj uważnie instrukcję przed uruchomieniem. Zachowaj instrukcję, możesz potrzebować ją w przyszłości.

Urządzenie jest przeznaczone do użytku domowego i podobnych celów, w szczególności:

- w kuchniach dla personelu w sklepach, biurach i innych warunkach pracy; - w domach gospodarczych;
- Klienci w hotelach, motelach i innej infrastrukturze mieszkalnej; - w warunkach zakwaterowania w trybie internetu plus śniadanie..

**Ważne!** Urządzenie zakupione w zimnych porach roku w celu uniknięcia awarii przed włączeniem do sieci należy utrzymać przez co najmniej cztery godziny w temperaturze pokojowej.

### SPECYFIKACJE TECHNICZNE

Nominalne napięcie: 220-240 W  
Nominalna częstota prądu: 50 Hz  
Nominalna skonsumowana potęga: 1200-1550 Wt

Termin gwarancyjny w Unii Europejskiej - dwadzieścia cztery miesiące

### ŚRODKI OSTROŻNOŚCI PRZY EKSPLOATACJI

- Uważnie przeczytaj niniejszą instrukcję przed użyciem urządzenia, aby uniknąć awarii podczas użytkowania. Niewłaściwe postępowanie może doprowadzić do uszkodzenia produktu, spowodować szkody materialne lub wyrządzić szkodę zdrowiu użytkownika.
- Przed pierwszym włączeniem należy sprawdzić, czy spełniają dane techniczne produktu parametry zasilania.
- Urządzenie nie jest przeznaczone do użytku przez osoby (w tym dzieci) o ograniczonych możliwościach fizycznych, zmysłowych lub umysłowych, lub, w przypadku braku doświadczenia lub wiedzy, jeśli nie znajdują się one pod nadzorem lub nie są poinstruowane na temat korzystania z urządzenia przez osobę odpowiedzialną za ich bezpieczeństwo.
- Nie używaj urządzenia, jeśli jest uszkodzony przewód lub wtyczka, a także, jeśli jest uszkodzony lub nie działa samo urządzenie. Zanieś go do punktu serwisowego.
- W przypadku uszkodzenia przewodu zasilającego jego wymianę w celu uniknięcia niebezpieczeństwa powinien dokonać producent lub upoważniony przez niego punkt serwisowy lub podobny wykwalifikowany personel.
- Naprawy urządzenia powinny być wykonywane wyłącznie w autoryzowanym punkcie serwisowym. Nie naprawiaj urządzenie samodzielnie.
- Aby uniknąć porażenia prądem elektrycznym, nie wolno zanurzać obudowę ekspresu do kawy lub przewód zasilający w wodzie lub innej cieczy. Jeśli to się stało, natychmiast odłącz urządzenie od źródła zasilania i przed dalszym użyciem sprawdź działanie i bezpieczeństwo urządzenia u wykwalifikowanych specjalistów.
- Nie wolno dopuścić do zwisania przewodu elektrycznego z krawędzi stołu lub nad gorącymi powierzchniami. Należy uważać, aby przewód zasilający nie dotykał ostrych krawędzi i gorących powierzchni.
- Urządzenie powinno stać stabilnie na suchej, płaskiej powierzchni. Nie należy umieszczać go na gorące powierzchnie, a także w pobliżu źródeł ciepła (np. elektrycznych płyt), zastaw i pod pokł.
- Aby uniknąć porażenia prądem i uszkodzenia urządzenia, należy używać wyłącznie akcesoriów dostarczonych z urządzeniem.
- Włączaj urządzenia tylko wtedy, gdy kubek/kubki do kawy są ustawione na miejscu.
- Należy odłączyć urządzenie od sieci, jeśli z niego nie korzystasz lub chcesz go wyczyścić, a także, jeśli chcesz usunąć lub dodać akcesoria.
- Nie należy używać urządzenia do celów nie przewidzianych instrukcją.
- Należy zachować ostrożność podczas pracy z wychodzącą parą.
- Nie wolno zdejmować filtr podczas pracy ekspresu do kawy.
- Nigdy nie należy pozostawiać włączonego urządzenia bez nadzoru. Dzieci powinny być pod kontrolą, aby nie dopuścić gry z urządzeniem. Należy być bardzo ostrożnym, jeśli w pobliżu pracującego urządzenia znajdują się dzieci.
- Nigdy nie używaj akcesoriów nie zalecanych przez producenta. Mogą one stanowić zagrożenie dla użytkownika, a także możliwe ryzyko uszkodzenia urządzenia.
- Nigdy nie przenoś urządzenia ciągnąc za przewód. Nie wolno owijać przewód sieciowy urządzenia i nie zginać go. Do odłączenia urządzenia od zasilania należy ciągnąć za wtyczkę, a nie za przewód.
- Należy uważać, aby nie poparzyć się parą. •Nie wolno dotykać gorących powierzchni urządzenia. •Nie wolno używać urządzenia bez wody w zbiorniku.
- W trakcie gotowania kawy należy obchodzić się z urządzeniem ostrożnie, aby uniknąć poparzenia.
- Nie wolno używać w innych celach filizanki dołączone do zestawu i nie umieszczać ich na gazowe i elektryczne płyty i w kuchenki mikrofalowe.
- Nie wolno myć filizanki w zmywarce. •Przed przygotowaniem każdej nowej porcji kawy należy odłączyć urządzenie co najmniej na 5 minut, aby ostygło.
- Do parzenia kawy należy używać tylko zimnej wody. •Zaleca się używanie butelkowanej lub przefiltrowanej wody pitnej.
- Urządzenie jest przeznaczone wyłącznie do użytku domowego. Urządzenie nie jest przeznaczone do zastosowania przemysłowego.
- Producent zastrzega sobie prawo do wprowadzania drobnych zmian w konstrukcji produktu zupełnie nie wpływające na jego bezpieczeństwo, wydajność i funkcjonalność bez dodatkowego powiadomienia.
- Zachowaj niniejszą instrukcję.

### EKSPLOATACJA

#### PARZENIE KAWY

- Napełnij zbiornik odpowiednią ilością wody. Upewnij się, że poziom wody pozostaje między oznaczeniami „MIN” i „MAX” na zbiorniku. Zbiornik można usunąć za pomocą uchwytu, pociągając go do siebie.
  - Włóż wtyczkę do gniazdka i naciśnij przycisk włączenia / wyłączenia.
  - Ustaw pokrętkę wyboru trybu w środkowej pozycji „0”. Urządzenie zacznie się nagrzewać, wskaźniki będą okresowo migać. Podczas podgrzewania niewielka ilość wody może przelać się przez szlauch w dolnej części urządzenia. To jest normalne.
  - Włóż filtr do rożka. Napełnij filtr świeżą kawą za pomocą miarki.
  - Sciśnij mocno mieloną kawę z pomocą zacisku z tyłu łyżki.
  - Usuń nadmiar kawy z brzegów.
  - Umieść rożek pod mechanizmem parzenia. Trzymaj uchwyt tak, aby był prawidłowo podłączony do symbolu otwartej kłódki na urządzeniu i włożony w rowek.
  - Powoli przekręć uchwyt w prawo do symbolu zamkniętej kłódki na urządzeniu. Mocno napraw rożek!
  - Później, jak przyrząd zawsze nagrzeje się, przywróć pokrętkę wyboru trybu na symbol kawy.
  - Umieść filizankę pod rożkiem i naciśnij jeden z przycisków małej lub dużej filizanki. Przycisk „Espresso” napełni filizankę 40 ml, przycisk „Double Espresso” napełni filizankę 80 ml.
  - Kawa wleje się i wskaźnik wybranego przycisku zacznie migać. Gdy kawa będzie gotowa, wskaźniki zaczną świecić się.
  - Wyjmij filizankę. Ustaw przycisk wyboru w środkowej pozycji „0”. Niewielka ilość plynu może utrafić do tacy ociekowej. To jest normalne.
  - Zdejmij rożek z przyrządu. Ułokuj utrwalacz na filtrze i usuń osad kawowy z filtru. • Wycyśnij filtr i wysusz go do następnego użycia.
- #### UGOTOWANIE PIANKI MLECZNEJ
- Włóż wtyczkę do gniazdka i naciśnij przycisk włączenia / wyłączenia.
  - Ustaw pokrętkę wyboru trybu w środkowej pozycji „0”. Naciśnij przycisk pary aby podgrzać urządzenie.
- Wskaźnik zacznie migać. Podczas nagrzewania urządzenia niewielka ilość wody może utrafić do tacy ociekowej. To jest normalne.

# POLSKI

- Napełnij mały pojemnik zimnym mlekiem (nie gorącym!). Uważaj, aby nie napełnić pojemnika dużą ilością mleka. Gdy mleko się pieni, jego objętość wzrasta. Podstaw pojemnik pod ekspres do cappuccino.
- Obróć pokrętkę wyboru trybu na symbol pary.
- Zanurz kilka milimetrów ekspresu do cappuccino w mleku. Aby uzyskać kremową pianę, zanurz ekspres do cappuccino w mleku i obracaj pojemność przez powolne ruchy od dołu do góry.
- Gdy pojawi się wymagana ilość piany, obróć przycisk wyboru do środkowej pozycji „0”.
- Po każdym użyciu wyczyść ekspres do cappuccino. Uwaga: ekspres do cappuccino może być gorący.

## ZMIANA USTAWIENI FABRYCZNYCH

Domyślnie przycisk „Espresso” napełnia filiżankę 40 ml; przycisk „Double Espresso” napełnia filiżankę 80 ml. Ilość przycisku „Espresso” można zaprogramować na co najmniej 25 ml i co najwyżej 100 ml, a dla przycisku „Double Espresso” na 200 ml.

- Włóż wtyczkę do gniazdka i naciśnij przycisk włączania / wyłączania.
- Ułokuj filtr do rozka i zamocuj łożek pod mechanizmem do gotowania. • Obróć pokrętkę wyboru trybu na symbol kawy.
- Naciśnij przycisk, który chcesz zaprogramować. Naciśnij i przytrzymaj ten przycisk, aż zostanie osiągnięta żądana wartość
- Po zwolnieniu przycisku dla niego zostanie ustawiona nowa wartość domyślna.

## ODNOWIENIE USTAWIENI FABRYCZNYCH

Jeśli musisz zresetować ustawienia i ustawić domyślne ustawienia fabryczne, wykonaj następujące kroki:

- Włóż wtyczkę do gniazdka elektrycznego. Upewnij się, że przycisk włączania / wyłączania jest wyłączony.
- Zamocuj łożek z filtrem w urządzeniu, ale bez kawy. •Obróć pokrętkę wyboru trybu na symbol pary.
- Naciśnij jednocześnie przycisk pary i przycisk „Espresso”. Włącz przycisk włączania / wyłączania i przytrzymaj oba przyciski.
- Dwa przyciski „Espresso” będą migać. Obróć pokrętkę do pozycji „0”. Wyłącz przycisk włączania / wyłączania.
- Włącz urządzenie ponownie. Trzy przyciski będą migać na czerwono i niebiesko.
- Obróć pokrętkę wyboru na symbol kawy. Umieść filiżankę i naciśnij jeden z przycisków „Espresso”.
- Ustawienia fabryczne są odnowione.

## TRANSPORTOWANIE, CZYSTKA I PRZECHOWYWANIE

**TRANSPORTOWANIE.** Transportować przyrząd należy z pomocą dowolnego zadaszonego transportu z zastosowaniem reguł umocowania ładunków, co zabezpiecza jego całość i/ albo całość opakowywania a także jego późniejszą bezpieczną eksploatację. NIE wystawiać urządzenia na wstrząsy podczas załadunku i rozładunku.

**CZYSZCZENIE UWAGA!** Nigdy nie myj części urządzenia w zmywarce. Nie używaj środków chemicznych i materiałów ściernych.

- Zawsze odłączaj urządzenie od sieci przed czyszczeniem.
- Daj ekspresu całkowicie ostudzić i przetrzyj zewnętrzne powierzchnie suchą, miękką ściereczką. Nie należy używać żadnych agresywnych środków chemicznych ani ściernych substancji. Nie myj go pod bieżącą wodą i nie zanurzaj w wodzie lub innych płynach.
- Należy umyć wymienne elementy, takie jak filtr, kolba i zebrać je na miejsce po czyszczeniu.
- Części urządzenia mające bezpośredni kontakt z żywnością powinny być czyszczone po każdym użyciu urządzenia.
- Upewnij się, że urządzenie i wszystkie jego akcesoria całkowicie wyschły przed tym, jak umieścić go na przechowanie.

**PRZECHOWYWANIE.** Urządzenie musi być przechowywane w pomieszczeniach zamkniętych, w warunkach, które zakładają zachowanie prezentacji produktu i jego dalszej bezpiecznej eksploatacji. Przed przechowywaniem upewnij się, że urządzenie i wszystkie jego akcesoria są całkowicie wysuszone.

## ZASADY UTYLIZACJI URZĄDZENIA

Urządzenie i materiały opakowaniowe należy utylizować przy jak najmniejszym uszkodzeniu środowiska i zgodnie z przepisami dotyczącymi utylizacji odpadów na danym obszarze.

## WARUNKI GWARANCJI

Kupując produkt, poprosz o sprawdzenie go w Twojej obecności i wypełnienie karty gwarancyjnej (pieczęć organizacji handlu, data sprzedaży i podpis sprzedawcy). Bez podania karty gwarancyjnej lub gdy nie zostanie ona prawidłowo wypełniona, roszczenia dotyczące jakości nie zostaną zaakceptowane i nie zostanie wykonana żadna naprawa gwarancyjna. Kartę gwarancyjną należy okazać do centrum serwisowego w całym okresie gwarancyjnym. Produkt jest całkowicie dopuszczony do serwisu. Okres gwarancji liczony jest od momentu sprzedaży. Prosimy również o zachowanie dokumentów potwierdzających datę zakupu produktu (towar lub rachunek kasowy). Warunkiem bezpłatnej obsługi gwarancyjnej produktu jest jego prawidłowe działanie, nie przekraczające zakresu osobistych potrzeb domowych, zgodnie z wymaganiami instrukcji obsługi produktu, brakiem uszkodzeń mechanicznych i konsekwencjami nieostrożnego obchodzenia się z produktem. Produkt jest dopuszczony do serwisu gwarancyjnego w czystej postaci (w miarę możliwości czyszczonej i wycieranej). Gwarancja obejmuje wszystkie wady produkcyjne i konstrukcyjne (z wyjątkiem tych wymienionych w rozdziale "Gwarancja nie dotyczy"), zidentyfikowanych w okresie gwarancyjnym. W tym okresie wadliwe części, z wyjątkiem materiałów eksploatacyjnych, podlegają bezpłatnej wymianie w centrum serwisowym gwarancyjnym.

## GWARANCJA NIE OBOWIĄDUJE

1. Defekty wezwane przez działanie sił zewnętrznych.
  2. Uszkodzenia produktu spowodowane użytkowaniem produktu do celów wykraczających poza domowe potrzeby (np. w celach przemysłowych lub komercyjnych).
  3. Materiały eksploatacyjne i akcesoria (noże, siatki itp.).
  4. Wady powstałe w wyniku przeciążenia, niewłaściwej pracy, przenikania cieczy, kurzu owadów, wnikańcia ciał obcych do produktu.
  5. Produkty, które zostały naprawione poza autoryzowanymi punktami serwisowymi lub warsztatami gwarancyjnymi.
  6. Uszkodzenia wynikające z wprowadzenia zmian w projekcie produktu przez samego użytkownika lub bez zastrzeżenia zamiany jego składników.
  7. Uszkodzenia mechaniczne, w tym z powodu zaniedbania obsługi, niewłaściwego transportowania i przechowywania i upadku produktu.
  8. Naruszenie instrukcji obsługi.
  9. Niewłaściwa instalacja napięcia sieciowego (jeśli jest wymagana).
  10. Dokonywanie zmian technicznych.
  11. Uszkodzenia z winy zwierząt (w tym gryzoni i owadów).
- Informacje na temat daty produkcji znajdują się na opakowaniu indywidualnym.

**Producent:** Sites Electric Company Limited, Chiny. W zakresie serwisu gwarancyjnego, a także w razie wykrycia problemów, należy skontaktować się z najbliższym punktem serwisowym



# DEUTSCH



Beim Kaufen der Kaffeemaschine muss man folgende Regeln beachten:

Dieses Gerät dient zur Zubereitung von Kaffee

Das Gerät ist für den Gebrauch im Haushalt und zu ähnlichen Zwecken bestimmt, insbesondere:

- in Küchenbereichen für das Personal in Geschäften, Büros und anderen Arbeitsbedingungen; - in Bauernhäusern; - Kunden in Hotels, Motels und anderen Wohninfrastrukturen; - in den Bedingungen der Unterkunft im Boarding-Modus plus Frühstück.

**Wichtig!** Das Gerät, das in die kalte Jahreszeit gekauft ist, muss man zur Vermeidung des Betriebsausfalls bis zum Netzanschluss wenigstens vier Stunden bei der Raumtemperatur halten.

## Technische Eigenschaften

Anspannung: 220-240 V, 50 Hz  
Leistung: 1200-1550 Watt

Garantiedauer in der Europäischen Union – vierundzwanzig Monaten

## Sicherheitsmaßnahmen bei der Verwendung

- Man muss diese Anleitung von der Verwendung des Gerätes für Vermeidung der Störungen bei der Verwendung aufmerksam lesen. Die fehlerhafte Behandlung kann zur Brechung des Gerätes führen, materielle Schäden zufügen oder die Gesundheit des Benutzers schädigen.
- Von der anfänglichen Einschaltung muss man prüfen, ob technische Eigenschaften des Gerätes den Parametern des Stromnetzes entsprechen.
- Das Gerät ist für die Verwendung von Personen (einschließlich Kinder) mit gesunkenen physischen, sinnlichen oder intellektuellen Fähigkeiten, oder beim Fehlen bei diesen der Erfahrung oder Kenntnissen, oder wenn diese sich unter der Kontrolle nicht befinden oder über die Verwendung des Gerätes von der Person, die für ihre Sicherheit verantwortlich sind, nicht ausgewiesen sind, nicht bestimmt.
- Man darf das Gerät nicht verwenden, wenn Netzschur oder Doppelstiftstecker verletzt sind, sowie auch wenn die Kaffeemaschine selbst verletzt oder fehlerhaft ist. Man muss ihn in das Servicezentrum bringen.
- Bei der Verletzung der Netzschur soll ihr Austausch, zur Vermeidung der Gefährlichkeit, der Hersteller oder von ihm bevollmächtigtes Servicezentrum oder analogisches qualifiziertes Personal durchführen.
- Die Reparatur des Gerätes soll nur im autorisierten Servicezentrum durchgeführt werden. Man darf das Gerät selbständig nicht reparieren.
- Zur Vermeidung vom elektrischen Schlag darf man die Gehäuse mit dem Motor in das Wasser oder andere Flüssigkeiten nicht eintauchen. Wenn es passierte, muss man das Gerät augenblicklich von der Netzspannung freischalten und von der weiteren Verwendung die Arbeitsfähigkeit und Sicherheit des Gerätes bei qualifizierten Spezialisten prüfen.
- Man darf den Überhang der Leitungsschnur vom Rand des Tisches oder ob heißen Oberflächen nicht zulassen. Man muss auch beachten, damit der Leitungsschnur keine scharfe Ränder und heiße Oberflächen berührt.
- Das Gerät soll beständig auf der trockenen glatten Oberfläche stehen. Man darf es nicht auf heiße Oberfläche sowie in der Nähe von Wärmequellen (zum Beispiel, Elektroherden), Gardinen und aufgehängten Decken stellen.
- Zur Vermeidung vom elektrischen Schlag und Störung des Gerätes darf man nur Zubehörteile, die zum Lieferumfang gehören, verwenden.
- Man darf die Kaffeemaschine nur dann verwenden, wenn Becher/Bechern für Kaffee richtig gestellt sind.
- Man muss das Gerät von der Netzleitung abschalten, wenn Sie diese nicht verwenden, sowie auch wenn Sie Zubehör abnehmen oder montieren möchten, sowie von der Reinigung.
- Man darf das Gerät in Zielen, die von vorliegender Betriebsanleitung nicht vorgesehen sind, nicht verwenden.
- Seien Sie vorsichtig während der Arbeit mit dem ausgehenden Dampf.
- Man darf den Filter während der Arbeit der Kaffeemaschine nicht absetzen.
- Lassen Sie das eingeschaltete Gerät nie ohne Kontrolle. Die Kinder sollen sich immer unter der Kontrolle für Nichtzulassung vom Spiel mit Gerät befinden. Seien Sie sehr aufmerksam, wenn sich in der Nähe mit dem arbeitenden Gerät Kinder befinden.
- Man darf keine Zubehörteile, die vom Hersteller nicht empfohlen sind, verwenden. Sie können Gefahr für den Benutzer vorstellen sowie Risiko der Störung vom Gerät rufen.
- Man darf das Gerät mit Hilfe vom Ziehen der Netzschur nicht dislozieren. Man darf diese auf die Gehäuse des Gerätes nicht aufrollen und überdrehen. Bei der spannungslosen Schaltung des Gerätes muss man die Gabel, nicht die Netzschur ziehen.
- Seien Sie aufmerksam, um sich mit dem Dampf nicht versengen.
- Man darf heiße Oberfläche des Gerätes nicht berühren.
- Man darf das Gerät ohne Wasser im Behälter nicht verwenden.
- Im Prozess der Zubereitung der Kaffee muss man das Gerät vorsichtig betätigen, um die Brandverletzung zu vermeiden.
- Man darf die Bechern, die zu dem Lieferumfang nicht gehören, in anderen Zielen nicht verwenden auf Gasherde und Elektroherde und in Mikrowellenherde nicht stellen.
- Man darf Becher in der Geschirrabwaschmaschine nicht waschen.
- Von der Zubereitung jeder neuen Portion der Kaffee muss man die wenigstens auf Minuten spannungslos schalten damit sie kalt wird.
- Für Bereitung der Kaffee kann man nur kaltes Wasser verwenden. •Es ist empfohlen nur Flaschen- oder Abfiltertrinkwasser verwenden.
- Das Gerät ist nur für die haushaltliche Verwendung bestimmt. Das Gerät ist für keine industrielle Verwendung bestimmt.
- Der Hersteller behält sich das Recht vor ohne zusätzlichen Benachrichtigungen vor kleine Veränderungen in die Konstruktion der Maschine vorzunehmen, die auf ihre Sicherheit, Arbeitsfähigkeit und Funktionsfähigkeit nicht kardinal Einfluss haben werden.
- Man soll diese Bedienungsanleitung bewahren.

## Verwendung

### KAFFEE BRÜHEN

- Füllen Sie den Tank mit der richtigen Menge Wasser. Stellen Sie sicher, dass der Wasserstand zwischen den Markierungen „MIN“ und „MAX“ am Tank bleibt. Der Tank kann mit dem Griff entfernt werden, indem Sie ihn in Ihre Richtung ziehen. •Stecken Sie den Stecker in die Steckdose und drücken Sie den Ein-/Austaste.
- Drehen Sie den Moduswähler auf die mittlere Position „0“. Das Gerät beginnt zu heizen, die Anzeigen blinken regelmäßig. Während des Erhitzens kann eine kleine Menge Wasser durch den Schlauch am Boden des Gerätes fließen. Es ist normal.
- Setzen Sie den Filter in die Hupe ein. Füllen Sie den Filter mit einem Messlöffel mit frischem Kaffee.
- Drücken Sie den gemahlenen Kaffee mit der Klemme auf der Rückseite des Löffels fest und gleichmäßig auf. • Entfernen Sie überschüssigen Kaffee an den Rändern.
- Platzieren Sie die Hupe unter dem Brühmechanismus. Halten Sie den Griff so, dass er richtig mit dem geöffneten Schlosssymbol am Gerät verbunden und in die Nut eingesetzt ist.
- Drehen Sie den Knopf langsam nach rechts in Richtung des Symbols des geschlossenen Schlosses am Gerät. Hupe fest aufsetzen!
- Drehen Sie den Moduswähler nach dem Vorheizen des Geräts auf das Kaffeesymbol.
- Stellen Sie eine Tasse unter die Hupe und drücken Sie eine der Tasten für eine kleine oder große Tasse. Der Espresso-Knopf füllt eine 40-ml-Tasse, der Doppel-Espresso-Knopf eine 80-ml-Tasse.
- Es fließt Kaffee ein und die Anzeige der ausgewählten Taste blinkt. Wenn der Kaffee fertig ist, leuchten die Anzeigen auf.
- Nehmen Sie die Tasse heraus. Drehen Sie den Auswahlknopf auf die mittlere Position „0“.
- Eine kleine Menge Wasser kann in die Auffangschale gelangen. Es ist normal. •Nehmen Sie die Hupe vom Gerät ab. Setzen Sie den Riegel auf den Filter und entfernen Sie den Kaffeesatz aus dem Filter. •Reinigen und trocknen Sie den Filter für den nächsten Gebrauch.

# DEUTSCH

## MILCHSCHAUMLUBERBEREITUNG

- Stecken Sie den Stecker in die Steckdose und drücken Sie den Ein- / Ausschalter.
- Drehen Sie den Modussschalter auf die mittlere Position „0“. Drücken Sie die Dampfaste, um das Gerät zu erwärmen. Die Anzeige blinkt. Während das Gerät aufheizt, kann etwas Wasser in die Auffangschale gelangen. Es ist in normal.
- Füllen Sie einen kleinen Behälter mit kalter Milch (nicht mit heißer!). Achten Sie darauf, den Behälter nicht mit großen Mengen Milch zu füllen. Wenn Milch schäumt, nimmt das Volumen zu. Stellen Sie einen Behälter unter den Milchschaümer. • Drehen Sie den Modussschalter auf das Damfsymbol.
- Einige Millimeter des Milchschaümers in Milch eintauchen. Um cremigen Schaum zu erhalten, tauchen Sie den Milchschaümer in Milch und drehen Sie den Behälter mit langsamen Bewegungen von unten nach oben. • Wenn die gewünschte Schaummenge angezeigt wird, drehen Sie den Auswahlknopf auf die mittlere Position „0“.
- Reinigen Sie den Milchschaümer nach jedem Gebrauch. Achtung: Der Milchschaümer kann heiß sein.

## WERKSEINSTELLUNGEN ANDERN

- Standardmäßig füllt die Espresso-Taste eine 40-ml-Tasse, die Doppel-Espresso-Taste eine 80-ml-Tasse. Sie können die Menge für die Espresso-Taste auf mindestens 25 ml und höchstens 100 ml und für die Doppel-Espresso-Taste auf 200 ml programmieren.
- Stecken Sie den Stecker in die Steckdose und drücken Sie den Ein- / Austaste. • Setzen Sie den Filter in die Hupe und befestigen Sie die Hupe unter dem Brühmechanismus. • Drehen Sie den Modussschalter auf das Kaffeesympol.
  - Drücken Sie die Taste, die Sie programmieren möchten. Halten Sie diese Taste gedrückt, bis der gewünschte Wert erreicht ist.
  - Sobald Sie die Taste loslassen, wird der neue Standardwert für diese Taste festgelegt.

## WERKSEINSTELLUNGEN WIEDERHERSTELLEN

- Gehen Sie folgendermaßen vor, wenn Sie die Einstellungen zurücksetzen und die werkseitigen Standardeinstellungen festlegen müssen:
- Stecken Sie den Stecker in eine Steckdose. Stellen Sie sicher, dass der Ein- / Austaste ausgeschaltet ist.
  - Befestigen Sie das Filterhupe im Gerät, jedoch ohne Kaffee. • Drehen Sie den Modussschalter auf das Damfsymbol.
  - Drücken Sie gleichzeitig die Dampfaste und die Espresso-Taste. Ein- / Austaste drücken und beide Tasten gedrückt halten.
  - Zwei Espresso-Tasten blinken. Drehen Sie den Knopf zurück in die Position „0“. Schalten Sie den Ein- / Ausschalter aus
  - Schalten Sie das Gerät wieder ein. Drei Tasten blinken rot und blau.
  - Drehen Sie den Auswahlknopf auf das Kaffeesympol. Stellen Sie eine Tasse ab und drücken Sie eine der Espresso-Knöpfe.
  - Werkseinstellungen sind wiederhergestellt.

## Transport, Reinigung und Bewahrung

**TRANSPORT.** Das Gerät kann man mit Hilfe von der beliebigen Art der geschlossenen Transportes mit der Verwendung von Regeln der Befestigung von Frachten, die die Bewahrung des Warenausfalls des Gerätes und/oder Verpackung und ihre weitere Sicherheit der Verwendung transportieren. Man DARF das Gerät der stoßförmigen Belastung bei der Lade- und Entladearbeiten NICHT unterwerfen.

**REINIGUNG. ACHTUNG!** Man kann die Teile des Gerätes nie in der Geschirrabwaschmaschine waschen. Man darf auch keine Chemikalien und abrasive Stoffe verwenden. •Man muss immer das Gerät von der Reinigung von der Netzspannung freischalten.

•Lassen Sie die Kaffeemaschine vollständig kalt werden und reinigen äußere Oberflächen mit dem trockenen weichen Tuch. Man darf keine aggressiven chemischen oder abrasive Stoffe verwenden. Man darf das Gerät unter dem Wasserstrahl waschen sowie in das Wasser oder andere Flüssigkeiten eintauchen.

•Man muss abnehmbare Komponente, wie Filter, Kolben waschen und diese nach der Reinigung wieder zusammensetzen.

•Teile der Gerätes, die den unmittelbaren Kontakt mit dem Essen haben, muss man jeden Mal nach der Verwendung des Gerätes reinigen.

•Man muss sich überzeugen, dass das Gerät und die Zusatzeinrichtung vollständig ausgetrocknet von der Bewahrung sind.

**ENTFERNEN VOM BELEG** •Man muss die Kaffeemaschine vom Beleg reinigen.  
•Für die Entfernung des Belegs muss man empfohlene Stoffe verwenden, die man im Handelsnetz kaufen kann sowie die Anforderungen auf der Verpackung beachten. •Man soll die Kaffeemaschine sorgfältig waschen. Dazu muss man in den Wasserbehälter sauberes Wasser gießen und ohne Kaffee das Gerät einschalten. Dann den Zyklus noch mal wiederholen.

**BEWAHREN.** Das Gerät muss man im geschlossenen Raum, unter Bedingungen, die die Bewahrung des Warenausfalls des Gerätes und seiner weiteren sicheren Verwendung garantieren, bewahren. Man muss sich überzeugen, dass das Gerät und alle Zubehörtelle vollständig getrocknet sind, kurz vor es auf die Bewahrung bereiten. Man muss das Bügeleisen in senkrechter Lage bewahren.

## Regel der Entsorgung des Gerätes

Das Gerät und die Verpackungsmaterialien sollen mit dem niedrigsten Schaden für Umwelt in Übereinstimmung mit den Regeln der Abfallverwertung in Ihrem Region entsorgt werden.

## Bedingungen der Garantieleistungen

Beim Kaufen des Gerätes muss man seine Prüfung in Ihrer Gegenwart und Ausfüllung der Garantiebrochüre (Stempel der Handelsorganisation, Datum des Verkaufs und Unterschrift des Verkäufers) anfordern. Ohne Vorlage der Garantiebrochüre oder im Fall ihrer falschen Auffüllung werden keine Qualitätsbeanstandungen angenommen werden und Garantiereparatur nicht durchgeführt. Die Garantiebrochüre muss man bei jedem Anruf an das Servicezentrum im Laufe der ganzen Garantiefrist vorlegen. Das Gerät nimmt man auf den Nachverkaufservice nur im vollen Lieferumfang an. Die Garantiefrist beginnt vom Zeitpunkt des Verkaufs vom Gerät dem Käufer. Wir bitten Sie alle Dokumente, die das Datum vom Kaufen des Gerätes (Kassenzettel oder Warenzettel) bewahren. Die Bedingung der kostenlosen Garantieleistung Ihres Gerätes ist seine ordnungsgemäße Verwendung, die hinter Rahmen der persönlichen Haushaltsbedarfe nicht kommt, in Übereinstimmung mit den Anforderungen der Bedienungsanleitung, das Fehlen von mechanischen Verletzungen und Folgen der nachlässigen Behandlung mit dem Gerät. Die Garantie verbreitet sich auf alle Fertigungs- und Konstruktionsfehler, die im Laufe der Garantiefrist festgestellt werden. In diese Periode liegen alle Fehlerteile dem kostenlosen Austauschen im Servicezentrum unter.

## Garantie verbreitet sich nicht auf

1. Fehler, die von Umständen höherer Gewalt hervorgerufen sind.
2. Verletzungen des Gerätes, die vor der Verwendung des Gerätes in Zielen, die sich hinter Rahmen der persönlichen Haushaltsbedarfe kommen (das heißt, betriebliche oder kommerzielle Verwendung) kommen hervorgerufen sind.
3. Verbrauchsmaterialie und Zubehör (Messbecher und so weiter).
4. Fehler, die von der Überlastung, nicht ordnungsgemäßen Verwendung, Eindringung von Flüssigkeiten, Staub, Insekten, fremden Gegenständen innerhalb des Gerätes hervorgerufen sind. Die Geräte, die nicht in bevollmächtigten Servicezentren oder Garantiewerkstätten repariert waren.
5. Fehler, die Folge der Vornahme in die Konstruktion des Gerätes der Änderungen vom Benutzer selbst oder unsachgemäßen Austausch der Zubehörtelle hervorgerufen sind.
6. Verletzung der Anforderungen der Betriebsanleitung.
7. Falsche Einstellung der Versorgungsnetzspannung (wenn das notwendig ist).
8. Vornahme von technischen Veränderungen.
9. Mechanische Verletzungen, darunter in Folge der nachlässigen Behandlung, falschen Beförderung und Bewahrung, Fallen des Gerätes.
10. Verletzungen durch Verschulden von Tieren (darunter von Nagelieren und Insekten).

**Hersteller:** Sites Elektrik Kampanie Limited, China  
Information über Herstellungsdatum ist auf der Einzelverpackung angegeben.  
In Fragen der Garantieleistungen sowie bei der Feststellung von Fehlern wenden Sie sich an das nächste Servicezentrum.



# ROMÂNĂ



## Citiți cu atenție manualul înainte de utilizare. Păstrați manualul de utilizare, este posibil să aveți nevoie de acesta în viitor.

- Acest aparat este destinat pentru prepararea cafelei.  
Dispozitivul este destinat utilizării în scopuri casnice și în scopuri similare, în special:
- în zonele de bucătărie pentru personalul din magazine, birouri și alte condiții de muncă; - în casele de fermă;
  - clienți în hoteluri, moteluri și alte infrastructuri rezidențiale;
  - în condiții de cazare în regim cazare și mic dejun..

**Important!** Aparatul, achiziționat în sezonul rece, cu scopul de a evita defecțiunile, înainte de conectare în rețeaua electrică trebuie să fie ținut cel puțin patru ore la temperatura camerei.

### Caracteristici tehnice

Tensiune nominală: 220-240 V  
Frecvența nominală a curentului: 50 Hz  
Consum nominal de putere: 1200-1550 W

Perioada de garanție în Uniunii Europene și în Moldova – douăzeci și patru luni

### Măsurile de precauție în timpul utilizării

- Înainte de pornire, verificați dacă specificațiile produsului corespund tensiunii din rețea.
- Acest aparat nu este destinat utilizării de către persoane (inclusiv copii) cu capacități fizice, senzoriale sau mentale reduse sau de către persoane fără experiență și cunoștințe, cu excepția cazului în care sunt supravegheate sau instruite să folosească aparatul de către persoana responsabilă pentru siguranța acestora. • Aparatul nu este pentru utilizarea de către copii.
- Nu folosiți aparatul în apropierea copiilor. Nu permiteți copiilor să se joace cu aparatul.
- Aparatul trebuie utilizat numai în scopuri casnice, în conformitate cu acest manual de instrucțiuni. Aparatul nu este destinat utilizării industriale sau comerciale.
- Inspectați aparatul de fiecare dată înainte de al porni. În cazul deteriorării aparatului și a cablului de alimentare, nu conectați niciodată aparatul la o priză.
- Porniți aparatul de cafea numai când cana / ceașcă de cafea sunt instalate la locul lor.
- Deconectați aparatul din rețea dacă nu îl folosiți, dacă îl curățați și, de asemenea, dacă doriți să îndepărtați sau să adăugați accesorii.
- Nu utilizați aparatul în alte scopuri decât cele specificate în manualul de instrucțiuni. • Fiți atenți atunci când lucrați cu aburul de evacuare.
- Nu scoateți filtrul în timp ce aparatul de cafea funcționează.
- Nu folosiți niciodată accesorii care nu sunt recomandate de producător. Acestea pot fi periculoase pentru utilizator și există riscul deteriorării dispozitivului.
- Nu mutați niciodată aparatul trăgând de cablu. Nu înfășurați cablul de alimentare împrejurul aparatului și nu îl îndoiți. La deconectarea aparatului de la rețea, apucați ștecherul și nu trageți de cablu.
- Fiți atenți să nu vă ardeți cu aburi. • Nu atingeți suprafața fierbinte a aparatului.
- Nu folosiți aparatul fără apă în rezervor. • În timpul preparării cafelei, aparatul trebuie manevrat cu atenție pentru a evita arsurile.
- Nu utilizați vasul din kit pentru alte scopuri și nu îl plasați pe aragaz sau pe cuptoarele cu microunde.
- Nu spălați vasul în mașina de spălat vase. • Oriți aparatul de cafea timp de cel puțin 5 minute înainte de pregătirea fiecărei noi porții de cafea pentru al răci.
- Folosiți numai apă rece pentru pregătirea cafelei. • Se recomandă utilizarea apei potabile îmbuteliate sau filtrate.
- Acest aparat este destinat exclusiv pentru uz casnic. Aparatul nu este conceput pentru uz industrial.

### Utilizarea

#### PREPARAREA CAFELEI

\* Umpleți rezervorul cu cantitatea necesară de apă. Asigurați-vă că nivelul apei rămâne între marcajul "MIN" și "MAX" de pe rezervor. Rezervorul poate fi scos cu ajutorul mânerului, trăgându-l spre sine.

\* Introduceți ștecherul în priză și apăsați butonul on-off.

\* Rotiți comutatorul de moduri în poziția medie "0". Aparatul va începe să se încălzească, indicatoarele luminoase vor clipi periodic.

În timpul încălzirii, se poate scurge o cantitate mică de apă prin furtunul din partea inferioară a aparatului. Acest lucru este normal.

\* Introduceți filtrul în corn. Umpleți filtrul cu cafea proaspătă folosind lingura dozatoare.

\* Apăsați compact și uniform cafeaua măcinată cu ajutorul unui presoare de pe partea posterioară a lingurii. \* Îndepărtați excesul de cafea de pe margini.

\* Așezați cornul sub mecanismul de fierț. Țineți mânerul astfel, încât acesta să se conecteze corect cu simbolul lacătului deschis de pe aparat și să fie introdus în canelură.

\* Rotiți încet butonul spre dreapta, spre simbolul lacătului închis de pe aparat. Fixați bine cornul!

\* După ce aparatul se va preîncălzi, rotiți selectorul de moduri până la simbolul cafelei.

\* Așezați cana sub corn și apăsați unul dintre butoanele pentru o ceașcă mică sau mare de cafea. Butonul "Espresso" va umple cana cu 40 ml, butonul "Espresso dublu" va umple cana cu 80 ml.

\* Va începe să curgă cafeaua, și va începe să clipească indicatorul butonului selectat. Când cafeaua va fi gata, se vor aprinde indicatoarele luminoase.

\* Îndepărtați cana. Rotiți butonul de selecție în poziția medie "0".

O cantitate mică de apă poate pătrunde în captatorul de picături. Acest lucru este normal.

\* Scoateți cornul de pe aparat. Așezați fixatorul pe filtru și scoateți zațul de cafea din filtru. \* Curățați filtrul și uscați-l pentru următoarea utilizare.

#### PREGĂTIREA SPUMEI DE LAPTE

\* Introduceți ștecherul în priză și apăsați butonul on-off.

\* Rotiți comutatorul de moduri în poziția medie "0". Apăsați butonul de alimentare cu abur pentru a încălzi aparatul.

Indicatorul va clipi. În timp ce aparatul se încălzește, captatorul de picături poate pătrunde o cantitate mică de apă. Acest lucru este normal.

\* Umpleți un recipient mic cu lapte rece (nu fierbinte!). Aveți grijă să nu umpleți recipientul cu o cantitate mare de lapte.

Când laptele începe să spumege, acesta se mărește în volum. Așezați recipientul sub capucinator. \* Rotiți comutatorul de moduri pe simbolul abur.

\* Introduceți câțiva milimetri a capucinatorului în lapte. Pentru a obține spumă cremoasă, scufundați capucinatorul în lapte și rotiți recipientul prin mișcări lente de jos în sus.

\* Când ca apărea cantitatea necesară de spumă, rotiți comutatorul de moduri în poziția medie "0".

\* Curățați capucinatorul după fiecare utilizare. Atenție: capucinatorul poate fi fierbinte.

#### MODIFICAREA SETĂRILOR DIN FABRICĂ

În mod implicit, butonul "Espresso" va umple cana cu 40 ml, butonul "Espresso dublu" va umple cana cu 80 ml. Puteți programa cantitatea pentru butonul "Espresso" la minim 25 ml și maxim 100 ml și pentru butonul "Espresso dublu" până la 200 ml. \* Introduceți ștecherul în priză și apăsați butonul on-off.

\* Așezați filtrul în corn și fixați cornul sub mecanismul de fierț.

# ROMÂNĂ

- \* Rotiți comutatorul de moduri pe simbolul cafea.
- \* Apăsați butonul pe care doriți să îl programați. Apăsați și țineți apăsat acest buton până când se atinge valoarea dorită.
- \* Odată ce eliberați butonul, se va seta o nouă valoare implicită pentru acest buton.

## RESTABILIREA SETĂRIILOR DIN FABRICĂ

Dacă doriți să resetați setările și să setați valorile din fabrică, urmați acești pași:

- \* Introduceți stecherul în priză. Asigurați-vă că butonul on-off este oprit.
- \* Fixați cornul cu filtru în aparat, dar fără cafea.
- \* Rotiți comutatorul de moduri pe simbolul abur.
- \* Apăsăți butonul de alimentare cu abur și butonul "Espresso" simultan. Activați butonul on-off, apăsați și țineți apăsat ambele butoane.
- \* Cele două butoane espresso vor clipi. Rotiți butonul înapoi în poziția "0". Opriți butonul on-off
- \* Porniți aparatul din nou. Cele trei butoane vor clipi în roșu și albastru.
- \* Rotiți comutatorul de moduri pe simbolul cafea. Puneți cana și apăsați pe unul dintre butoanele espresso.
- \* Setările din fabrică sunt restabilite.

## Transport, curățare și depozitare

**TRANSPORT.** Aparatul poate fi transportat cu orice tip de transport acoperit, cu respectarea regulilor de fixare a mărfii care asigură păstrarea produsului și / sau a ambalajului și funcționarea sigură a acestuia în continuare. NU expuneți dispozitivul la sarcini de șoc în timpul operațiilor de manipulare.

**CURĂȚARE. ATENȚIE!** Nu spălați niciodată componentele aparatului în mașina de spălat vase. Nu utilizați substanțe chimice sau substanțe abrazive.

- Deconectați întotdeauna aparatul înainte de curățare.
- Lăsați aparatul să se răcească complet și ștergeți suprafețele exterioare cu o cârpă moale. Nu utilizați substanțe chimice dure sau substanțe abrazive. Nu spălați aparatul sub apă curgătoare și nu-l scufundați în apă sau în alte lichide.
- Spălați componentele detașabile, cum ar fi filtrul, vasul, și reasamblați-le după curățare.
- Elementele aparatului care contactează contact direct cu alimentele trebuie să fie curățate de fiecare dată când aparatul este folosit.
- Asigurați-vă că aparatul și toate accesoriile acestuia sunt uscate complet înainte de a le depozita.

### DECALCIFIERE

- Curățați în mod regulat aparatul de cafea de calcar.
- Pentru decalcifiere, utilizați substanțele recomandate care pot fi achiziționate de la distribuitor și urmați cu atenție instrucțiunile de pe ambalaj.
- Clătiți bine aparatul de cafea. Pentru acest lucru, turnați în rezervor apă curată și, fără cafeaua, porniți aparatul. Repetați ciclul.

**DEPOZITARE.** Aparatul trebuie să fie stocat în încăpere închisă, în condiții care presupun păstrarea produsului și funcționarea sigură a acestuia în continuare. Asigurați-vă că aparatul și toate accesoriile acestuia sunt uscate complet, înainte de a le depozita.

## Eliminarea aparatului

Aparatul și materialele de ambalare trebuie eliminate cu cel mai mic pericol pentru mediu și în conformitate cu reglementările privind eliminarea deșeurilor din zona dumneavoastră.

## Condiții de garanție

Când cumpărați aparatul, cereți în prezența dumneavoastră să fie verificat și să fie completat cardul de garanție (ștampila organizației comerciale, data vânzării și semnătura vânzătorului).

Fără furnizarea cardului de garanție sau atunci când nu este completat corect, reclamațiile de calitate nu sunt acceptate și nu se efectuează nici o reparație în garanție. Cardul de garanție trebuie prezentat la orice adresare la centrul de service pe întreaga perioadă de garanție. Produsul este acceptat pentru service numai complet. Perioada de garanție se calculează din momentul vânzării către cumpărător. De asemenea, vă cerem să păstrați documentele care confirmă data achiziționării produsului (bonul de casă).

Condiția de service gratuit în garanție a produsului este funcționarea sa corectă, în limitele uzului casnic, în conformitate cu cerințele din instrucțiunile de utilizare a produsului, lipsa deteriorării mecanice și efectele manipulării neglijente.

Produsul este acceptat pentru serviciul în garanție curat (șters și curățat, acolo unde este posibil).

Garanția acoperă toate defectele de fabricație și de proiectare (altele decât cele enumerate în „Garanția nu acoperă”), identificate în timpul perioadei de garanție. În această perioadă, piesele defecte, cu excepția consumabilelor, urmează să fie înlocuite gratuit în centrul de service în garanție.

## Garanția nu acoperă

1. Defectele cauzate de forța majoră.
2. Deteriorarea produsului cauzată de utilizarea produsului în scopuri care depășesc uzul casnic (de exemplu, în scopuri industriale sau comerciale).
3. Consumabile și accesorii.
4. Defectele cauzate de supraîncărcare, funcționare necorespunzătoare, penetrarea lichidelor, prafului de insecte, pătrunderea de obiecte străine în produs.
5. Deteriorările care au fost reparate în afara centrelor de service autorizate sau atelierelor de garanție.
6. Deteriorările cauzate prin modificarea designului produsului de către utilizator sau înlocuirea necalificată a componentelor sale.
7. Încălcarea instrucțiunilor de utilizare.
8. Instalarea incorectă a tensiunii de rețea (dacă este necesar).
9. Introducerea modificărilor tehnice.
10. Daune mecanice, inclusiv în rezultatul manipulării neglijente, transportului și depozitării necorespunzătoare, căderii produsului.
11. Daune cauzate de animale (inclusiv de rozătoare și insecte).

**Producător:** Sites Electric Company Limited, China

**Pentru informații privind data fabricării, consultați ambalajul.**

Pentru întrebări legate de service în garanție, precum și pentru detectarea defecțiunilor, vă rugăm să contactați locul de cumpărare al acestui aparat.

