

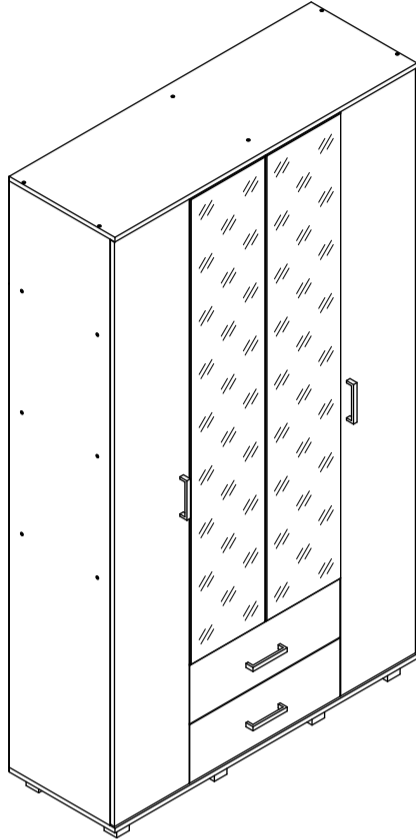
Мебельная фабрика «MODERN»
ИП Сараев Александр Вячеславович, ОГРНИП 319183200027740, ИНН 183110943230
426000, Россия, Удмуртская республика, город Ижевск, улица Новосмирновская 40
Контактный телефон: +7 (3412) 559-556 e-mail: info@modernmebel.com
www.modernmebel.com

ПАСПОРТ ИЗДЕЛИЯ

Шкаф «Марина»

K43

габаритные размеры изделия: 2100x1200x420



УВАЖАЕМЫЙ ПОКУПАТЕЛЬ!

Мебельная фабрика «MODERN» выражает благодарность за выбор продукции нашего производства. Перед началом сборки внимательно ознакомьтесь с паспортом изделия, проведите проверку содержимого упаковок на наличие дефектов и соответствие комплекточной ведомости. Для устранения несоответствий в изделии и причин их возникновения, просим Вас сохранять части упаковок со всеми наклеенными этикетками. Претензии по качеству и комплектности продукции принимаются по месту приобретения.

ГАРАНТИИ ПРОИЗВОДИТЕЛЯ:

Производитель гарантирует соответствие выпускаемой продукции требованиям ГОСТа 16371-2014 при соблюдении условий хранения, транспортировки и эксплуатации. Установленная гарантия производителя составляет два года со дня покупки изделия. Гарантия не распространяется на повреждения, вызванные нарушениями правил хранения, транспортировки и эксплуатации. Производитель вправе отказать в гарантийном устранении повреждений, вызванных вследствие самостоятельной доставки изделия из пункта продажи, а также сборки неквалифицированными специалистами. Срок эксплуатации изделия составляет десять лет.

ПРАВИЛА ЭКСПЛУАТАЦИИ И УХОДА ЗА МЕБЕЛЬЮ:

Срок службы мебели зависит не только от ее качества, но и от Вашего отношения к ней. Следуйте простым правилам для сохранения внешнего вида и долговечности приобретенной мебели:

- Не допускайте попадание влаги на элементы мебели. В случае контакта с водой, во избежание разбухания деталей и отслоения кромок, незамедлительно протрите изделие насухо.
- Не эксплуатируйте мебель во влажных, не проветриваемых и не отапливаемых помещениях.
- Размещайте мебель не ближе одного метра от нагревательных приборов и систем отопления.
- Исключите постоянный прямой контакт солнечных лучей с поверхностью изделия.
- Оберегайте поверхность изделия и его конструктивных элементов от механических повреждений, вызванных острыми и твердыми предметами или чрезмерными физическими нагрузками.
- Для ухода за мебелью рекомендуется использовать мягкие ткани со специальными моющими средствами для мебели. Не протирайте поверхность изделия моющими средствами на абразивной основе и агрессивными жидкостями, в составе которых присутствуют кислоты и щелочи.
- В процессе эксплуатации возможно ослабление крепежной фурнитуры. Периодически проверяйте узлы изделия и, по мере необходимости, проводите «подтяжку» фурнитуры.
- При наличии в изделии стеклянных элементов помните, что эксплуатация изделия с поврежденными стеклянными элементами сопряжена с риском получения серьезных травм.

ОБЩИЕ УКАЗАНИЕ ПО СБОРКЕ:

Сборку изделия необходимо проводить на чистой и ровной поверхности. Во избежание повреждений кромок не ставьте детали торцом на твердую поверхность. Перед началом сборки определите назначение каждой детали. Для сборки может потребоваться дополнительный инструмент: крестовая отвертка, дрель, молоток, рулетка, уголок. В изделии могут присутствовать несущественные технологические отверстия. При обнаружении следов от производственной маркировки деталей, удалите их при помощи моющего средства. Производитель оставляет за собой право вносить незначительные конструктивные изменения в выпускаемую продукцию без предварительного уведомления и отображения в настоящей инструкции.

K43: комплекточная ведомость фурнитуры

| Номер | Наименование фурнитуры | Количество | Вес | Упаковка |
|-------|--------------------------------|------------|-----|----------|
| 1 | Паспорт изделия | 1 | - | 1 |
| 2 | Ключ шестигранный | 1 | - | 1 |
| 3 | Гвоздь | 123 | 74 | 1 |
| 4 | Заглушка конфирмата | 46 | - | 1 |
| 5 | Заглушка эксцентриковой стяжки | 2 | - | 1 |
| 6 | Конфирмат | 46 | 322 | 1 |
| 7 | Саморез 3,5x16 | 100 | 80 | 1 |
| 8 | Саморез 3,5x30 | 4 | - | 1 |
| 9 | Саморез с прессшайбой 4,2x41 | 4 | - | 1 |
| 10 | Стяжка межсекционная | 2 | - | 1 |
| 11 | Шайба | 33 | 14 | 1 |
| 12 | Шуруп 4x30 | 4 | - | 1 |
| 13 | Эксцентриковая стяжка | 2 | - | 1 |
| 14 | Опора декоративная H50 | 6 | - | 1 |
| 15 | Петля накладная | 6 | - | 1 |
| 16 | Петля полунакладная | 6 | - | 1 |
| 17 | Ручка [Стандарт] | 4 | - | 1 |
| 18 | Шариковые направляющие L350 | 2 | - | 1 |
| 19 | Штанга выдвигная L350 | 1 | - | 1 |

K43: комплекточная ведомость деталей

| Номер | Наименование детали | Длина | Ширина | Количество | Цвет | Упаковка |
|-------|----------------------------|-------|--------|------------|----------------|----------|
| 20 | Дно ящика | 555 | 346 | 2 | Белый | 3 |
| 21 | Задняя стенка | 1677 | 297 | 4 | Белый | 3 |
| 22 | Задняя стенка | 1196 | 367 | 1 | Белый | 3 |
| 23 | Дверь | 2011 | 297 | 2 | Дополнительный | 2 |
| 24 | Дверь | 1603 | 297 | 2 | Дополнительный | 2 |
| 25 | Накладка ящика | 201 | 596 | 2 | Дополнительный | 4 |
| 26 | Вертикальная перегородка | 1600 | 400 | 1 | Основной | 3 |
| 27 | Вертикальная стенка ящика | 350 | 140 | 4 | Основной | 2 |
| 28 | Верхняя стенка | 1200 | 420 | 1 | Основной | 4 |
| 29 | Горизонтальная перегородка | 616 | 400 | 1 | Основной | 4 |
| 30 | Задняя стенка ящика | 527 | 140 | 2 | Основной | 4 |
| 31 | Левая перегородка | 402 | 400 | 1 | Основной | 4 |
| 32 | Левая стенка | 2018 | 400 | 1 | Основной | 3 |
| 33 | Нижняя стенка | 1200 | 420 | 1 | Основной | 4 |
| 34 | Передняя стенка ящика | 527 | 140 | 2 | Основной | 4 |
| 35 | Полка | 576 | 400 | 4 | Основной | 4 |
| 36 | Правая перегородка | 402 | 400 | 1 | Основной | 4 |
| 37 | Правая стенка | 2018 | 400 | 1 | Основной | 3 |
| 38 | Ребро жесткости | 576 | 200 | 1 | Основной | 4 |
| 39 | Соединительная планка | 1236 | - | 2 | - | 3 |
| 40 | Соединительная планка | 400 | - | 1 | - | 3 |



вырезать и приклеить к задней стенке изделия ✂

Мебельная фабрика «MODERN»
ИП Сараев Александр Вячеславович, ОГРНИП 319183200027740, ИНН 183110943230
426000, Россия, Удмуртская республика, город Ижевск, улица Новосмирновская 40

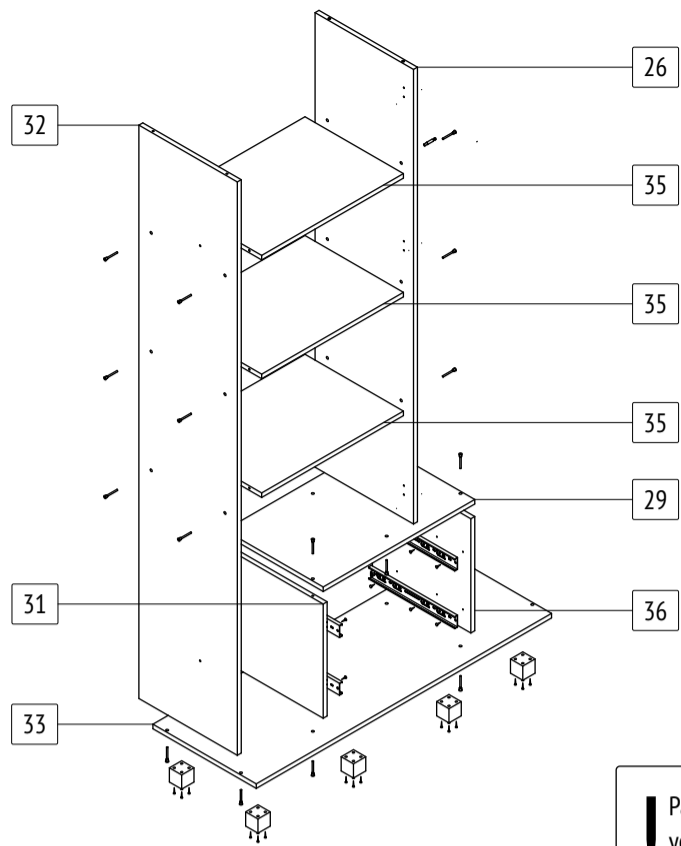
Шкаф «Марина»
K43
габаритные размеры изделия: 2100x1200x420

Дата изготовления: 2021 год

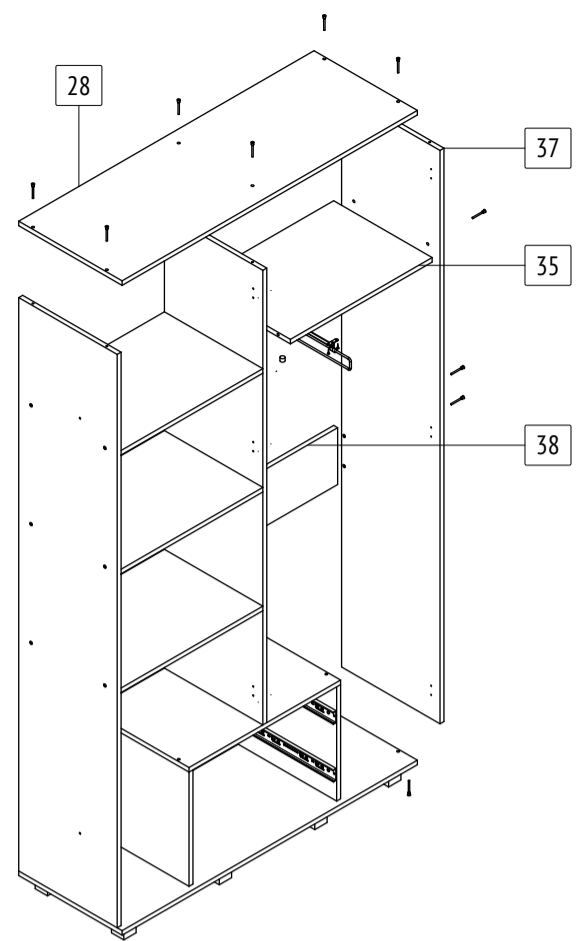
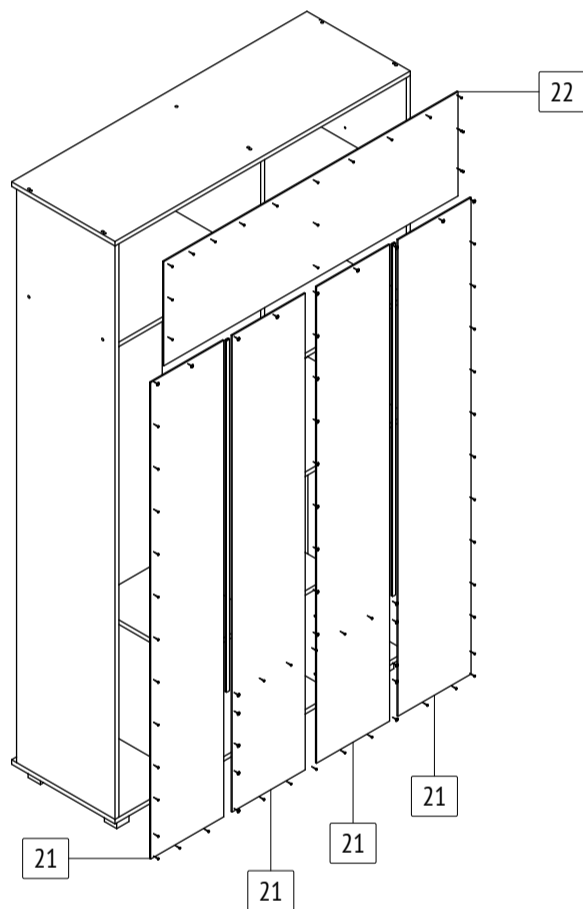
ГОСТ 16371-2014
ЕАЭС Декларация о соответствии ЕАЭС N RU Д-РУ.АМ05.В.06688.19
РОСС Сертификат соответствия РОСС RU C-RU.АК01.Н.03612.19
Гарантийный срок 24 месяца
Срок эксплуатации 10 лет

ЕАЭС Декларация о соответствии
ЕАЭС N RU Д-РУ.АМ05.В.06688.19

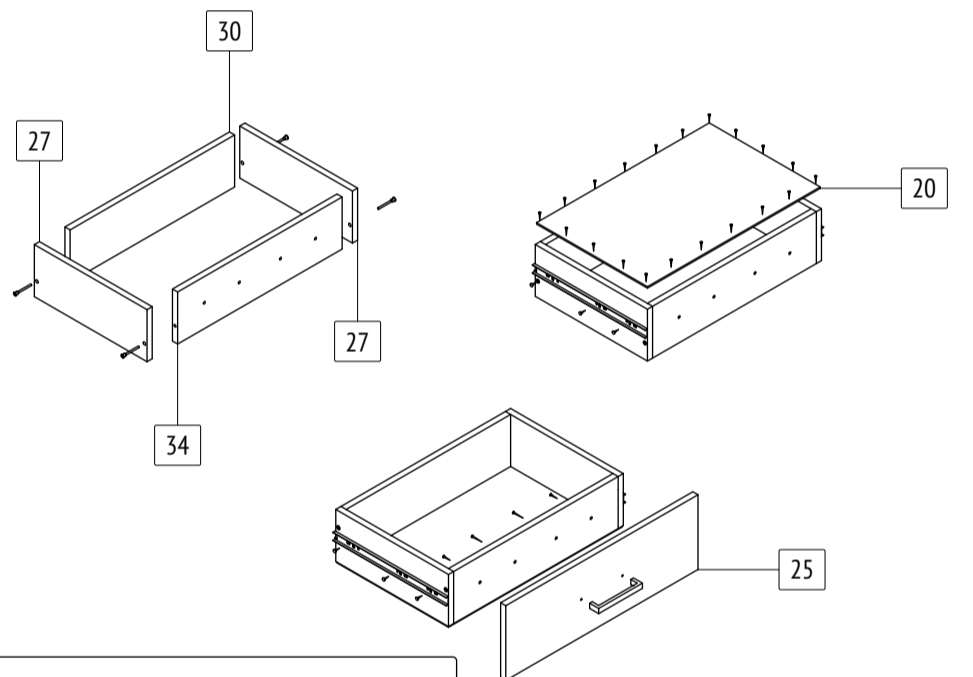
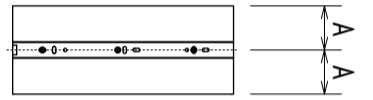
РОСС Сертификат соответствия
РОСС RU C-RU.АК01.Н.03612.19

1

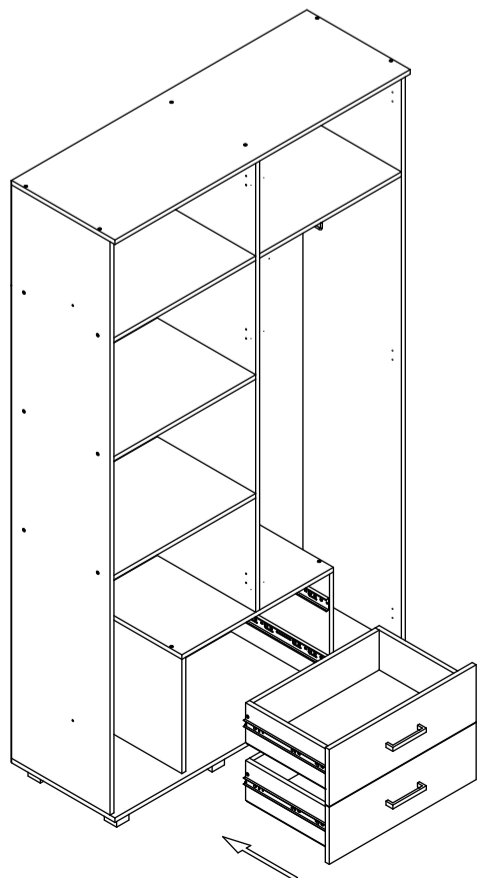
Разметка для установки опор
● отсутствует.

2**3****4**

Разметка на вертикальных стенках ящиков отсутствует. Устанавливать ответную часть направляющей следует строго по центру.



Закрепление накладок ящиков саморезами 3,5x30 осуществлять только после окончательной регулировки накладок.

5**6**