

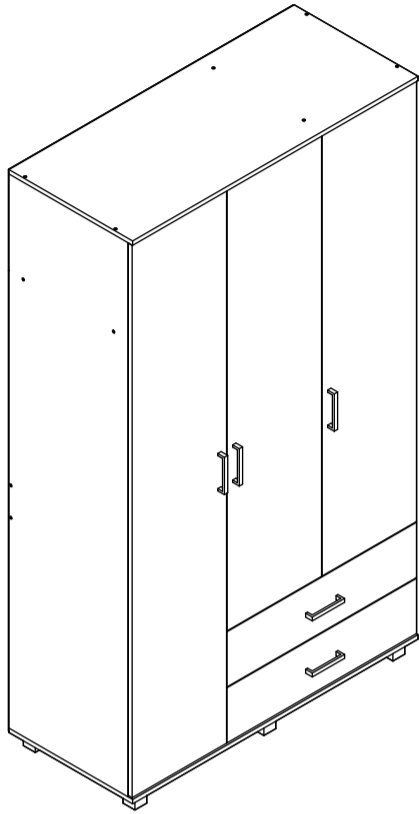
Мебельная фабрика «MODERN»
ИП Сараев Александр Вячеславович, ОГРНИП 319183200027740, ИНН 183110943230
426000, Россия, Удмуртская республика, город Ижевск, улица Новосмирновская 40
Контактный телефон: +7 (3412) 559-556 e-mail: info@modernmebel.com
www.modernmebel.com

ПАСПОРТ ИЗДЕЛИЯ

Шкаф «Ева»

E33

габаритные размеры изделия: 2100x1200x520



УВАЖАЕМЫЙ ПОКУПАТЕЛЬ!

Мебельная фабрика «MODERN» выражает благодарность за выбор продукции нашего производства. Перед началом сборки внимательно ознакомьтесь с паспортом изделия, проведите проверку содержимого упаковок на наличие дефектов и соответствие комплекточной ведомости. Для устранения несоответствий в изделии и причин их возникновения, просим Вас сохранять части упаковок со всеми наклеенными этикетками. Претензии по качеству и комплектности продукции принимаются по месту приобретения.

ГАРАНТИИ ПРОИЗВОДИТЕЛЯ:

Производитель гарантирует соответствие выпускаемой продукции требованиям ГОСТа 16371-2014 при соблюдении условий хранения, транспортировки и эксплуатации. Установленная гарантия производителя составляет два года со дня покупки изделия. Гарантия не распространяется на повреждения, вызванные нарушениями правил хранения, транспортировки и эксплуатации. Производитель вправе отказать в гарантийном устранении повреждений, вызванных вследствие самостоятельной доставки изделия из пункта продажи, а также сборки неквалифицированными специалистами. Срок эксплуатации изделия составляет десять лет.

ПРАВИЛА ЭКСПЛУАТАЦИИ И УХОДА ЗА МЕБЕЛЬЮ:

Срок службы мебели зависит не только от ее качества, но и от Вашего отношения к ней. Следуйте простым правилам для сохранения внешнего вида и долговечности приобретенной мебели:

- Не допускайте попадание влаги на элементы мебели. В случае контакта с водой, во избежание разбухания деталей и отслоения кромок, незамедлительно протрите изделие насухо.
- Не эксплуатируйте мебель во влажных, не проветриваемых и не отапливаемых помещениях.
- Размещайте мебель не ближе одного метра от нагревательных приборов и систем отопления.
- Исключите постоянный прямой контакт солнечных лучей с поверхностью изделия.
- Оберегайте поверхность изделия и его конструктивных элементов от механических повреждений, вызванных острыми и твердыми предметами или чрезмерными физическими нагрузками.
- Для ухода за мебелью рекомендуется использовать мягкие ткани со специальными моющими средствами для мебели. Не протирайте поверхность изделия моющими средствами на абразивной основе и агрессивными жидкостями, в составе которых присутствуют кислоты и щелочи.
- В процессе эксплуатации возможно ослабление крепежной фурнитуры. Периодически проверяйте узлы изделия и, по мере необходимости, проводите «подтяжку» фурнитуры.
- При наличии в изделии стеклянных элементов помните, что эксплуатация изделия с поврежденными стеклянными элементами сопряжена с риском получения серьезных травм.

ОБЩИЕ УКАЗАНИЕ ПО СБОРКЕ:

Сборку изделия необходимо проводить на чистой и ровной поверхности. Во избежание повреждений кромок не ставьте детали торцом на твердую поверхность. Перед началом сборки определите назначение каждой детали. Для сборки может потребоваться дополнительный инструмент: крестовая отвертка, дрель, молоток, рулетка, уголок. В изделии могут присутствовать несущественные технологические отверстия. При обнаружении следов от производственной маркировки деталей, удалите их при помощи моющего средства. Производитель оставляет за собой право вносить незначительные конструктивные изменения в выпускаемую продукцию без предварительного уведомления и отображения в настоящей инструкции.

E33: комплекточная ведомость фурнитуры

Номер	Наименование фурнитуры	Количество	Вес	Упаковка
1	Паспорт изделия	1	-	1
2	Ключ шестигранный	1	-	1
3	Гвоздь	126	76	1
4	Заглушка конфирмата	44	-	1
5	Заглушка эксцентриковой стяжки	2	-	1
6	Конфирмат	44	308	1
7	Саморез 3,5x16	94	76	1
8	Саморез 3,5x30	4	-	1
9	Саморез с прессшайбой 4,2x41	4	-	1
10	Стяжка межсекционная	2	-	1
11	Шайба	28	12	1
12	Шуруп 4x30	6	-	1
13	Эксцентриковая стяжка	2	-	1
14	Опора декоративная H50	6	-	1
15	Петля накладная	7	-	1
16	Петля полунакладная	3	-	1
17	Ручка [Стандарт]	5	-	1
18	Фланец D25	2	-	1
19	Шариковые направляющие L450	2	-	1

E33: комплекточная ведомость деталей

Номер	Наименование детали	Длина	Ширина	Количество	Цвет	Упаковка
20	Дно ящика	747	446	2	Белый	3
21	Задняя стенка	1677	397	3	Белый	3
22	Задняя стенка	1196	367	1	Белый	3
23	Дверь	2011	397	1	Дополнительный	2
24	Дверь	1603	397	2	Дополнительный	2
25	Накладка ящика	201	797	2	Дополнительный	4
26	Вертикальная перегородка	402	500	1	Основной	4
27	Вертикальная перегородка	1600	500	1	Основной	3
28	Вертикальная стенка ящика	450	140	4	Основной	4
29	Верхняя стенка	1200	520	1	Основной	4
30	Горизонтальная перегородка	792	500	1	Основной	4
31	Задняя стенка ящика	719	140	2	Основной	4
32	Левая стенка	2018	500	1	Основной	3
33	Нижняя стенка	1200	520	1	Основной	4
34	Передняя стенка ящика	719	140	2	Основной	4
35	Полка	776	500	1	Основной	4
36	Полка	376	500	3	Основной	4
37	Правая стенка	2018	500	1	Основной	3
38	Ребро жесткости	776	200	1	Основной	4
39	Соединительная планка	1236	-	1	-	3
40	Соединительная планка	400	-	1	-	3
41	Труба D25	772	-	1	-	4



вырезать и приклеить к задней стенке изделия ✂

Мебельная фабрика «MODERN»
ИП Сараев Александр Вячеславович, ОГРНИП 319183200027740, ИНН 183110943230
426000, Россия, Удмуртская республика, город Ижевск, улица Новосмирновская 40

Шкаф «Ева»
E33
габаритные размеры изделия: 2100x1200x520

Дата изготовления: 2021 год

ГОСТ 16371-2014

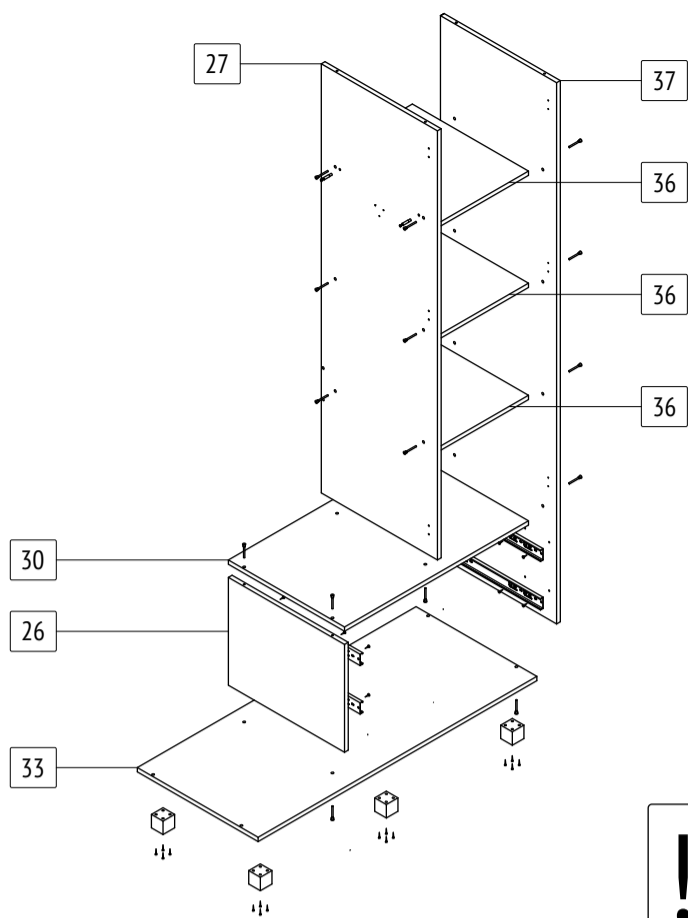
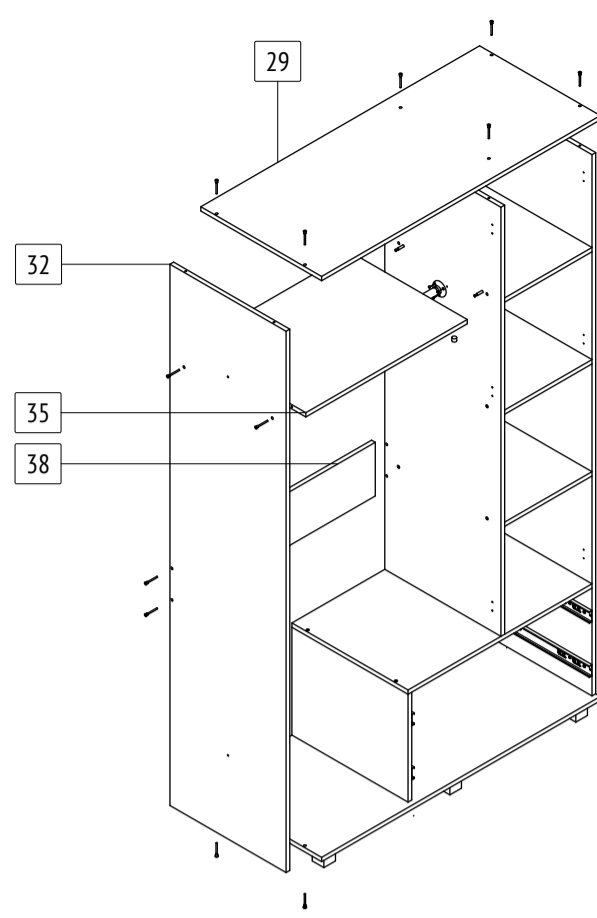
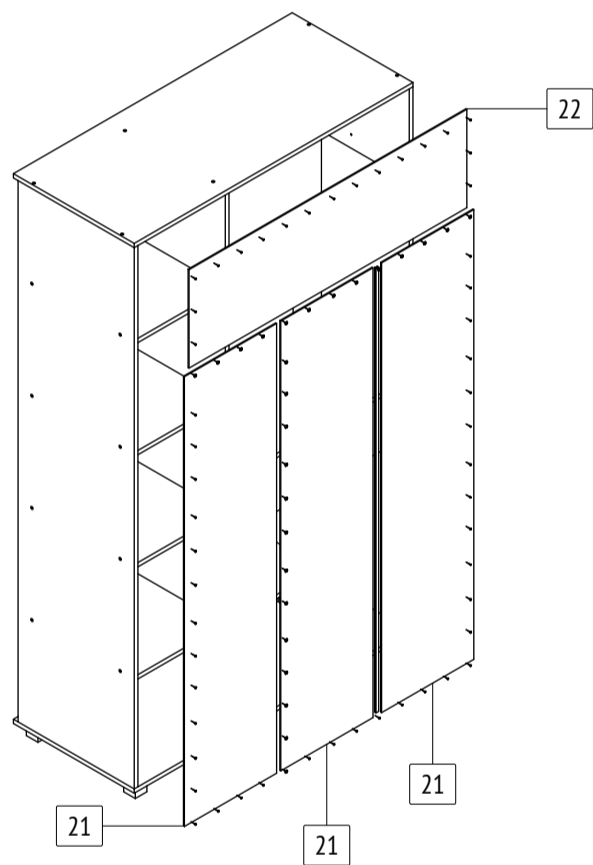
ЕАС Декларация о соответствии ЕАЭС N RU Д-РУ.АМ05.В.06688.19

РС Сертификат соответствия РОСС RU C-RU.АК01.Н.03612.19

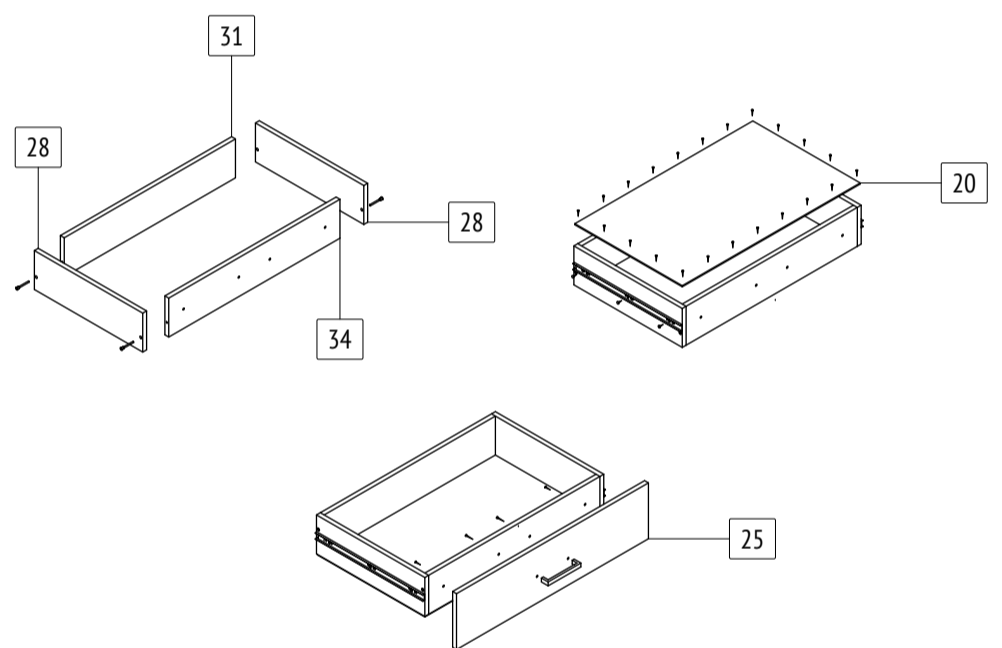
Гарантийный срок 24 месяца
Срок эксплуатации 10 лет

ЕАС Декларация о соответствии ЕАЭС N RU Д-РУ.АМ05.В.06688.19

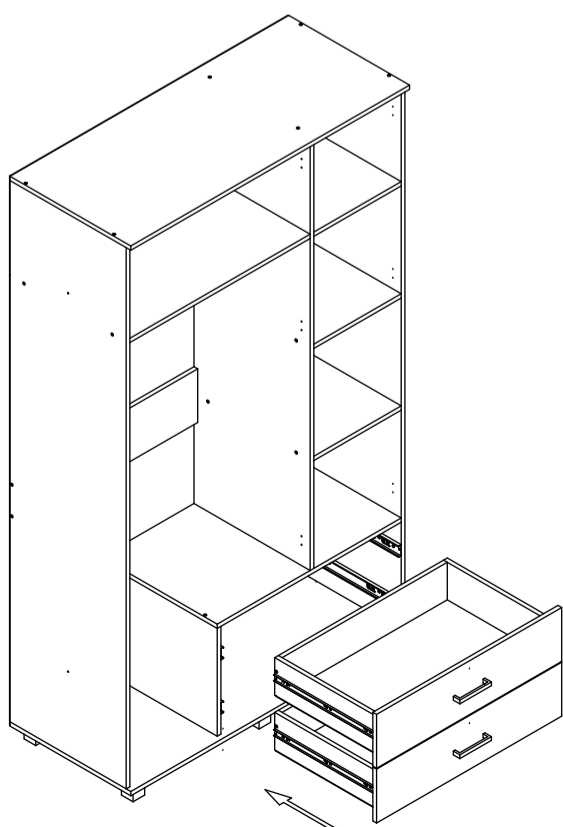
РС Сертификат соответствия РОСС RU C-RU.АК01.Н.03612.19

1**2****3****4**

Разметка на вертикальных стенках ящиков отсутствует. Устанавливать ответную часть направляющей следует строго по центру.



Закрепление накладок ящиков саморезами 3,5x30 осуществлять только после окончательной регулировки накладок.

5**6**