

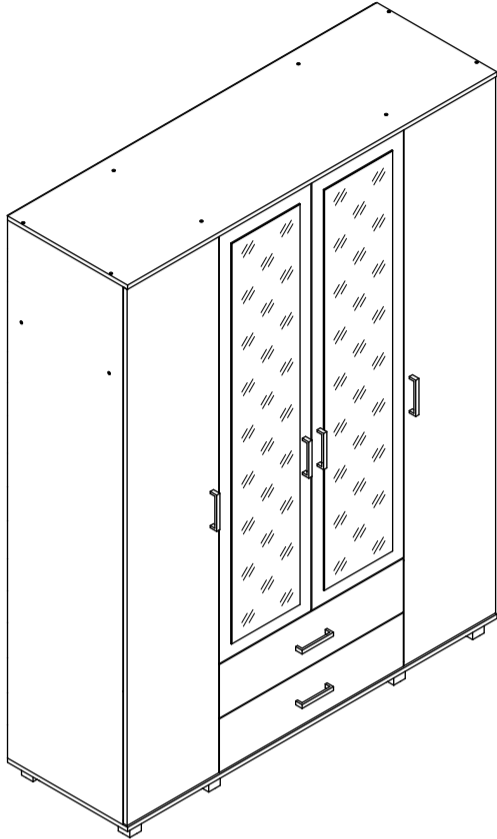
Мебельная фабрика «MODERN»
ИП Сараев Александр Вячеславович, ОГРНИП 319183200027740, ИНН 183110943230
426000, Россия, Удмуртская республика, город Ижевск, улица Новосмирновская 40
Контактный телефон: +7 (3412) 559-556 e-mail: info@modernmebel.com
www.modernmebel.com

ПАСПОРТ ИЗДЕЛИЯ

Шкаф «Ева»

E43

габаритные размеры изделия: 2100x1600x520



УВАЖАЕМЫЙ ПОКУПАТЕЛЬ!

Мебельная фабрика «MODERN» выражает благодарность за выбор продукции нашего производства. Перед началом сборки внимательно ознакомьтесь с паспортом изделия, проведите проверку содержимого упаковок на наличие дефектов и соответствие комплекточной ведомости. Для устранения несоответствий в изделии и причин их возникновения, просим Вас сохранять части упаковок со всеми наклеенными этикетками. Претензии по качеству и комплектности продукции принимаются по месту приобретения.

ГАРАНТИИ ПРОИЗВОДИТЕЛЯ:

Производитель гарантирует соответствие выпускаемой продукции требованиям ГОСТа 16371-2014 при соблюдении условий хранения, транспортировки и эксплуатации. Установленная гарантия производителя составляет два года со дня покупки изделия. Гарантия не распространяется на повреждения, вызванные нарушениями правил хранения, транспортировки и эксплуатации. Производитель вправе отказать в гарантийном устранении повреждений, вызванных вследствие самостоятельной доставки изделия из пункта продажи, а также сборки неквалифицированными специалистами. Срок эксплуатации изделия составляет десять лет.

ПРАВИЛА ЭКСПЛУАТАЦИИ И УХОДА ЗА МЕБЕЛЬЮ:

Срок службы мебели зависит не только от ее качества, но и от Вашего отношения к ней. Следуйте простым правилам для сохранения внешнего вида и долговечности приобретенной мебели:

- Не допускайте попадание влаги на элементы мебели. В случае контакта с водой, во избежание разбухания деталей и отслоения кромок, незамедлительно протрите изделие насухо.
- Не эксплуатируйте мебель во влажных, не проветриваемых и не отапливаемых помещениях.
- Размещайте мебель не ближе одного метра от нагревательных приборов и систем отопления.
- Исключите постоянный прямой контакт солнечных лучей с поверхностью изделия.
- Оберегайте поверхность изделия и его конструктивных элементов от механических повреждений, вызванных острыми и твердыми предметами или чрезмерными физическими нагрузками.
- Для ухода за мебелью рекомендуется использовать мягкие ткани со специальными моющими средствами для мебели. Не протирайте поверхность изделия моющими средствами на абразивной основе и агрессивными жидкостями, в составе которых присутствуют кислоты и щелочи.
- В процессе эксплуатации возможно ослабление крепежной фурнитуры. Периодически проверяйте узлы изделия и, по мере необходимости, проводите «подтяжку» фурнитуры.
- При наличии в изделии стеклянных элементов помните, что эксплуатация изделия с поврежденными стеклянными элементами сопряжена с риском получения серьезных травм.

ОБЩИЕ УКАЗАНИЕ ПО СБОРКЕ:

Сборку изделия необходимо проводить на чистой и ровной поверхности. Во избежание повреждений кромок не ставьте детали торцом на твердую поверхность. Перед началом сборки определите назначение каждой детали. Для сборки может потребоваться дополнительный инструмент: крестовая отвертка, дрель, молоток, рулетка, уголок. В изделии могут присутствовать несущественные технологические отверстия. При обнаружении следов от производственной маркировки деталей, удалите их при помощи моющего средства. Производитель оставляет за собой право вносить незначительные конструктивные изменения в выпускаемую продукцию без предварительного уведомления и отображения в настоящей инструкции.

E43: комплекточная ведомость фурнитуры

Номер	Наименование фурнитуры	Количество	Вес	Упаковка
1	Паспорт изделия	1	-	1
2	Ключ шестигранный	1	-	1
3	Гвоздь	148	89	1
4	Заглушка конфирмата	40	-	1
5	Заглушка эксцентриковой стяжки	4	-	1
6	Конфирмат	40	280	1
7	Саморез 3,5x16	124	100	1
8	Саморез 3,5x30	4	-	1
9	Саморез с прессшайбой 4,2x41	4	-	1
10	Стяжка межсекционная	2	-	1
11	Шайба	44	18	1
12	Шкант мебельный	4	-	1
13	Шуруп 4x30	8	-	1
14	Эксцентриковая стяжка	4	-	1
15	Опора декоративная H50	8	-	1
16	Петля накладная	8	-	1
17	Петля полунакладная	6	-	1
18	Ручка [Стандарт]	6	-	1
19	Фланец D25	4	-	1
20	Шариковые направляющие L450	2	-	1

E43: комплекточная ведомость деталей

Номер	Наименование детали	Длина	Ширина	Количество	Цвет	Упаковка
21	Дно ящика	755	446	2	Белый	3
22	Задняя стенка	1677	397	4	Белый	3
23	Задняя стенка	1596	367	1	Белый	3
24	Дверь	2011	397	2	Дополнительный	2
25	Левая дверь	1603	397	1	Дополнительный	2
26	Накладка ящика	201	797	2	Дополнительный	4
27	Правая дверь	1603	397	1	Дополнительный	2
28	Вертикальная стенка ящика	450	140	4	Основной	4
29	Верхняя стенка	1600	520	1	Основной	4
30	Задняя стенка ящика	727	140	2	Основной	4
31	Левая перегородка	2018	500	1	Основной	3
32	Левая стенка	2018	500	1	Основной	3
33	Нижняя стенка	1600	520	1	Основной	4
34	Передняя стенка ящика	727	140	2	Основной	4
35	Полка	376	500	2	Основной	4
36	Полка	784	500	4	Основной	4
37	Правая перегородка	2018	500	1	Основной	3
38	Правая стенка	2018	500	1	Основной	3
39	Соединительная планка	1654	-	1	-	3
40	Труба D25	372	-	2	-	4



вырезать и приклеить к задней стенке изделия ✂

Мебельная фабрика «MODERN»
ИП Сараев Александр Вячеславович, ОГРНИП 319183200027740, ИНН 183110943230
426000, Россия, Удмуртская республика, город Ижевск, улица Новосмирновская 40

Шкаф «Ева»
E43
габаритные размеры изделия: 2100x1600x520

Дата изготовления: 2021 год

ГОСТ 16371-2014

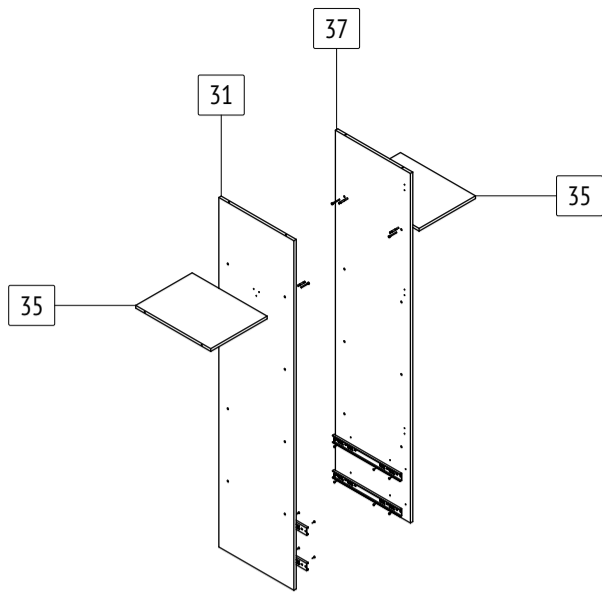
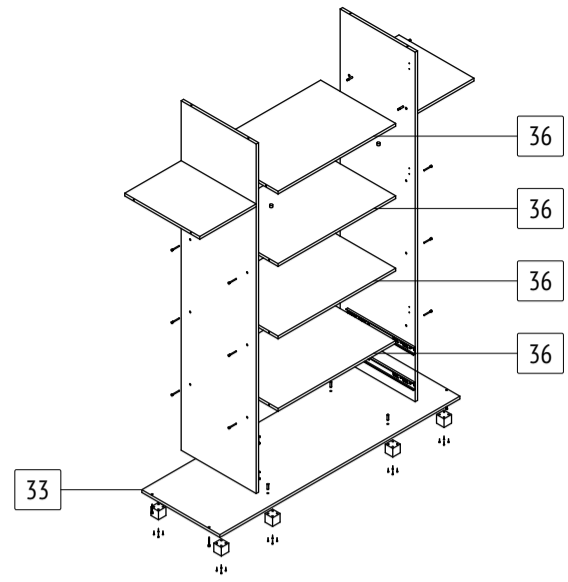
ЕАС Декларация о соответствии
ЕАЭС N RU Д-РУ.АМ05.В.06688.19

РС Сертификат соответствия
РОСС RU C-RU.АК01.Н.03612.19

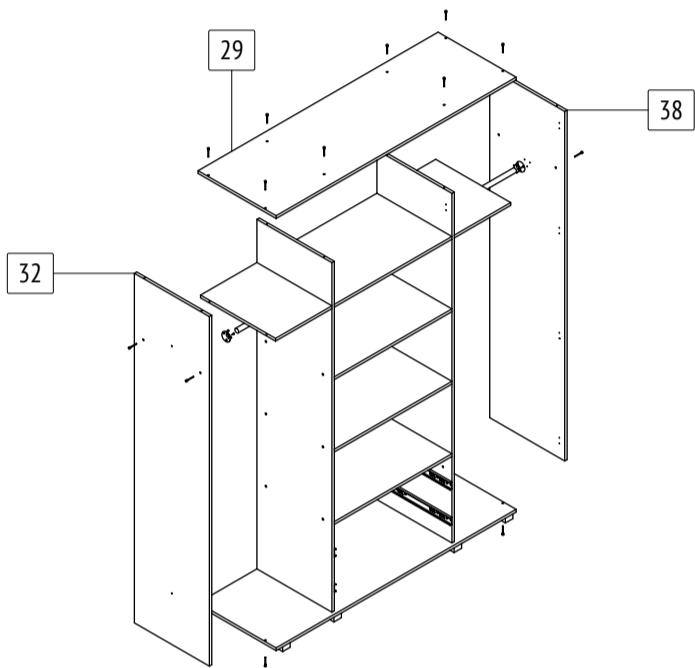
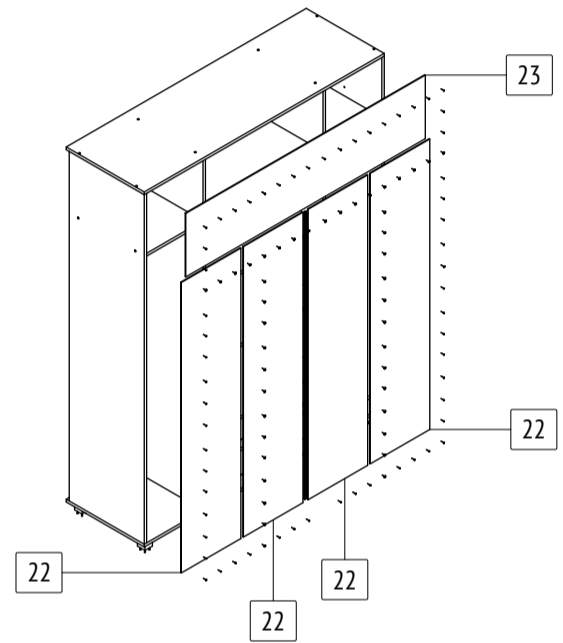
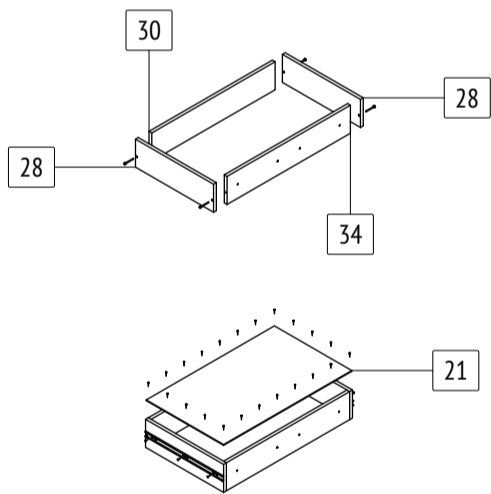
Гарантийный срок 24 месяца
Срок эксплуатации 10 лет

ЕАС Декларация о соответствии
ЕАЭС N RU Д-РУ.АМ05.В.06688.19

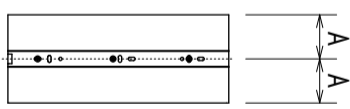
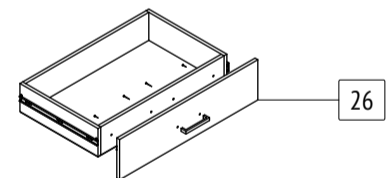
РС Сертификат соответствия
РОСС RU C-RU.АК01.Н.03612.19

1**2**

Разметка для
установки опор
● отсутствует.

3**4****5**

Разметка на вертикальных стенках ящиков
отсутствует. Устанавливать ответную часть
● направляющей следует строго по центру.

**6**

Закрепление накладок ящиков
саморезами 3,5x30 осуществлять только
● после окончательной регулировки накладок.

7