

ПАЙДАЛАНУ БОЙЫНША БАСШЫЛЫҚ

Руководство по эксплуатации

СТАВР

Надёжен. Нацелен на результат.

ШЭ-125/1800



Только для бытового использования
Тек тұрмыстық пайдалануға арналған

EAC

Штроборез
электрический

Электрлі штроб кескіш

RUS

KAZ

www.ставр.рф

С ЭТОЙ МОДЕЛЬЮ ПОКУПАЮТ:



ДА-18ЛК

ДРЕЛЬ-ШУРУПОВЕРТ АККУМУЛЯТОРНАЯ

Тип аккумулятора	Li-Ion (литий-ионный)
Напряжение аккумулятора, В	18
Емкость аккумулятора, А·ч	2,0
Число оборотов на холостом ходу, об/мин	0 - 400 / 0 - 1450
Максимальный крутящий момент, Н·м	38 / 21
Число ступеней крутящего момента	18 + 1 (ступень сверления)
Патрон	одномуфтовый быстрозажимной
Диаметр патрона, мм	0,8 - 10
Максимальный диаметр сверления, мм	
дерево	30
металл	12
Время зарядки аккумулятора, ч	1
Масса / масса с кейсом, кг	1,3 / 3

КЭ-800

КРАСКОПУЛЬТ ЭЛЕКТРИЧЕСКИЙ

Напряжение сети / Частота, В / Гц	220 ± 10 % / 50
Потребляемая мощность, Вт	800
Емкость для краски, мл	800
Длина шланга, м	1,5
Диаметр сопла, мм	2
Максимальная производительность, мл/мин	400
Максимальная вязкость используемой жидкости, DIN	130
Длина сетевого кабеля, м	3
Масса, кг	2,2



САИ-280НЭ

СВАРОЧНЫЙ АППАРАТ ИНВЕРТОРНЫЙ

Напряжение сети/частота	220 В (-10;-30%) / 50 Гц
Максимальная потребляемая мощность	5,5 кВт
Диапазон сварочного тока	20-280 А
Род сварочного тока	постоянный
Регулировка ARC FORCE	0-10 А
Отключение VRD	имеется
Напряжение холостого хода	25,6 В
Диаметр электродов	1,6-6 мм
Длина сетевого кабеля	3 м
Масса	3,6 кг



ПЭВМ-1800

ПЕРФОРАТОР ЭЛЕКТРИЧЕСКИЙ

Напряжение сети / Частота	220 В ± 10 % / 50 Гц
Потребляемая мощность	1800 Вт
Энергия удара	14 Дж
Число оборотов на холостом ходу	0-560 об/мин
Частота ударов	0-3600 уд/мин
Режим работы	сверление с ударом/ долбление
Патрон	SDS-MAX
Максимальный диаметр сверления:	
бетон	45 мм
Длина сетевого кабеля	3 м
Масса/масса с кейсом	7,3 кг / 10,8 кг

Наша компания благодарит Вас за Ваш выбор и надеется, что настоящее изделие торговой марки «Ставр» будет полностью отвечать Вашим ожиданиям. Для того, чтобы Ваше изделие прослужило Вам долгое время, необходимо правильно его использовать, хранить и проводить техническое и сервисное обслуживание, в связи с чем настоятельно рекомендуем Вам перед использованием тщательно изучить информацию, изложенную в настоящем руководстве.

УВАЖАЕМЫЙ ПОКУПАТЕЛЬ!

При покупке изделия необходимо удостовериться в его работоспособности, отсутствии механических повреждений, проверить комплектацию и наличие штампа торгующей организации, даты продажи и подписи продавца с номером модели и серийным номером на гарантийном талоне, являющемся неотъемлемой частью настоящего руководства.

Біздің компания Сіздің таңдауыңыз үшін Сізге алғысын білдіреді және «Ставр» сауда таңбасындағы аталған бұйымның Сіздің күтулеріңізге толықтай жауап беретін болады деп үміттенеміз. Сіздің бұйымыңыз Сізге ұзақ уақыт қызмет етуі үшін оны дұрыс қолдану, сақтау және техникалық және сервистік қызмет көрсетуді жүргізіп отыру қажет, осыған байланысты Сізге қолданудың алдында осы нұсқаулықта мазмұндалған ақпаратты мұқият оқып шығуды үзілді-кесілді ұсынамыз.

ҚҰРМЕТТІ САТЫП АЛУШЫ!

Бұйымды сатып алу кезінде оның жұмысқа қабілеттілігіне, механикалық бүлінудердің жоқтығына көз жеткізу, сонымен бірге жиынтықтылықты және осы нұсқаулықтың ажырамасы бөлігі болып табылатын кепілдік талонында үлгінің сериясы мен сериялық нөмірімен сатушы ұйым мөртабанының, сатылған күні мен сатушының қолтаңбасының болуын тексеріп алу қажет.

СОДЕРЖАНИЕ / МАЗМҰНЫ

1	Общие указания	4
2	Технические требования	4
3	Комплектность	5
4	Требования безопасности	5
5	Функциональные элементы	8
6	Подготовка к работе	9
7	Порядок работы	10
8	Техническое обслуживание	11
9	Правила хранения	11
10	Срок службы	12
11	Возможные неисправности и методы их устранения	12
12	Гарантии изготовителя	12
13	Прочая информация	14
1	Жалпы нұсқаулар	15
2	Технические требования	15
3	Жиынтықтылық	16
4	Қауіпсіздік талаптары	16
5	Атқарымдық элементтер	19
6	Жұмысқа дайындау	20
7	Жұмыс тәртібі	21
8	Техникалық қызмет көрсету	22
9	Сақтау шарттары	22
10	Қызметтік мерзімі	23
11	Ықтимал ақаулықтар және оларды жою тәсілдері	23
12	Дайындаушының кепілдіктері	23
13	Өзге ақпарат	25

1 ОБЩИЕ УКАЗАНИЯ

Штроборез электрический ШЭ-125/1800 (штроборез, электроинструмент, изделие) применяется для сухой резки штроб в кирпиче, бетоне, известняковых блоках. Изделие имеет бытовое назначение. Обращаем Ваше внимание на то, что данное оборудование не предназначено для тяжелых промышленных работ. Использование изделия не по назначению является основанием для отказа в гарантийном ремонте.



Данный знак в маркировке означает наличие в изделии двойной изоляции (класс II ГОСТ IEC 60745-1-2011), заземлять изделие не требуется.



Данное изделие соответствует требованиям:

Технического регламента Таможенного союза ТР ТС 004/2011 «О безопасности низковольтного оборудования», утвержденный Решением Комиссии Таможенного союза от 16 августа 2011 г. №768;

Технического регламента Таможенного союза ТР ТС 010/2011 «О безопасности машин и оборудования», утвержденный Решением Комиссии Таможенного союза от 18 октября 2011г. № 823;

Технического регламента Таможенного союза ТР ТС 020/2011 «Электромагнитная совместимость технических средств», утвержденный Решением Комиссии Таможенного союза от 9 декабря 2011г. №879

Храните руководство по эксплуатации в течение всего срока службы изделия.

Приобретенное вами изделие может иметь некоторые отличия от настоящего руководства, не влияющие на его эксплуатацию.

2 ТЕХНИЧЕСКИЕ ТРЕБОВАНИЯ

Таблица 1

Номинальное напряжение	220 В
Номинальная частота	50 Гц
Максимальная потребляемая мощность	1800 Вт
Число оборотов на холостом ходу	9000 об/мин
Максимальный диаметр диска	125 мм
Посадочный диаметр диска	22,2 мм
Количество рабочих дисков	2 шт.
Резьба шпинделя	M16
Максимальная глубина реза	30 мм
Ширина реза	8/12,5/17/21,5/26 мм
Плавный пуск	имеется
Поддержание постоянных оборотов под нагрузкой	имеется
Защита от перегрузки	имеется
Диаметр патрубка для подключения пылесоса (внутренний/внешний)	38 / 42 мм
Длина сетевого кабеля	3 м
Класс безопасности по ГОСТ 12.2.007.0-75	II класс
Габаритные размеры	34x21x19 см
Масса	4,2 кг

3 КОМПЛЕКТНОСТЬ

Таблица 2

Наименование	Количество
Штроборез электрический	1 шт.
Руководство по эксплуатации	1 шт.
Отрезной диск	2 шт.
Ключ фланца	1 шт.
Стамеска	1 шт.
Переходник для подключения пылесоса	1 шт.
Угольные щетки (запасной комплект)	1 пара

4 ТРЕБОВАНИЯ БЕЗОПАСНОСТИ

Безопасная и стабильная работа изделия гарантируется только при соблюдении следующих условий:

4.1 Не используйте электроинструмент для любых иных целей, кроме указанных в данном руководстве по эксплуатации. Эксплуатация, обслуживание и хранение изделия должны осуществляться строго в соответствии с данным руководством по эксплуатации.

4.2 Электроинструмент не предназначен для использования лицами (включая детей) с пониженными физическими, сенсорными или умственными способностями или при отсутствии у них жизненного опыта или знаний, если они не находятся под присмотром или не проинструктированы об использовании электроинструмента лицом, ответственным за их безопасность. Дети должны находиться под присмотром для недопущения игр с электроинструментом. Не допускайте контакта животных с электроинструментом. Не допускайте присутствия детей, животных или посторонних в рабочей зоне.

4.3 Не разрешайте детям контактиро-

вать с электроинструментом, даже если он выключен и отключен от электросети.

4.4 Не погружайте электроинструмент или отдельные его части в воду или другие жидкости.

4.5 Не используйте электроинструмент, если есть риск возгорания или взрыва, например, вблизи легковоспламеняющихся жидкостей и газов.

4.6 Переносите электроинструмент, держа его только за рукоятку (или за основание), при этом запрещено удерживать палец на выключателе. Запрещено перемещать электроинструмент, удерживая его за сетевой кабель.

4.7 Не переносите электроинструмент во включенном состоянии или в случае подключения его к электросети.

4.8 Перед началом работы убедитесь в том, что параметры источника питания соответствуют параметрам, указанным на электроинструменте и в настоящем руководстве.

4.9 Подключайте электроинструмент к сети только после того, как Вы убедитесь, что выключатель находится в положении **ОТКЛ.**

4.10 При работе с электроинструментом пользуйтесь средствами индивидуальной защиты. В случае необходимости воспользуйтесь респиратором, специальными перчатками, очками и наушниками.

4.11 При работе с электроинструментом рекомендуется надевать подходящую одежду, чтобы никакие части не контактировали с электроинструментом и обрабатываемой заготовкой/материалом. Также убедитесь, что на Вас нет ничего, что могло бы помешать работе или вызвать нежелательные последствия.

4.12 Прежде чем нажать на выключатель, убедитесь, что рабочий инструмент (сверло, бита, пильное полотно, отрезной диск и т.п.) правильно установлено и надежно зажато в патроне, обрабатываемая заготовка/материал достаточно устойчива или зафиксирована, а

дополнительная съемная рукоятка (при наличии) установлена правильно.

4.13 При работе крепко удерживайте электроинструмент двумя руками.

4.14 Не используйте поврежденный или сильно изношенный рабочий инструмент (сверло, бита, пильное полотно, отрезной диск и т.п.)

4.15 Запрещается устанавливать электроинструмент стационарно (например, зажимать в тиски).

4.16 Не оставляйте включенный или подключенный к источнику питания электроинструмент без внимания.

4.17 Ничего, кроме обрабатываемой заготовки/материала, не должно контактировать с вращающимися частями электроинструмента.

4.18 Запрещено закрывать вентиляционные отверстия электроинструмента чем-либо или ограничивать доступ воздуха.

4.19 Избегайте попадания шнура питания на обрабатываемую электроинструментом заготовку/ материал или посторонние предметы, которые могут его повредить.

4.20 Держите шнур питания вдали от источника нагрева, масла и острых предметов.

4.21 Во время работы с электроинструментом не прикасайтесь к заземленным предметам (например, трубопроводам, радиаторам отопления, газовым плитам, холодильнику).

4.22 При необходимости работы электроинструментом во влажной среде используйте источник питания, оборудованный устройством защитного отключения.

4.23 При отключении электроинструмента от источника питания держитесь за штекер шнура питания.

4.24 Всегда отключайте электроинструмент от источника питания, когда Вы его не используете, перед проведением технического или сервисного обслуживания, а также:

- в случае любых неполадок;
- перед установкой/сменой рабочего инструмента;

- перед чисткой;
- перед установкой/снятием дополнительной рукоятки;
- после окончания работ.

4.25 Не пользуйтесь электроинструментом после его падения или если на нем видны какие-либо следы повреждения, а также с поврежденным шнуром питания или штекером. Обратитесь в авторизованный сервисный центр для диагностики или ремонта электроинструмента.

4.26 При повреждении шнура питания во избежание опасности его должен заменить изготовитель, его агент или аналогичное квалифицированное лицо. Замена шнура питания осуществляется в авторизованном сервисном центре согласно действующему тарифу.

4.27 Работа и техобслуживание должны осуществляться регулярно и строго в соответствии с данным руководством. Во время технического обслуживания запрещено использовать чистящие средства, которые могут повредить электроинструмент или шнур питания (бензин и прочие агрессивные вещества).

4.28 Неправильное обращение с электроинструментом может привести к выходу его из строя, причинению вреда пользователю или его имуществу.

ЗАПРЕЩЕНО пользоваться изделием в состоянии алкогольного или наркотического опьянения, а также в иных условиях, мешающих объективному восприятию действительности, и не следует доверять изделие людям в таком состоянии или в таких условиях!

ПРЕДОСТЕРЕЖЕНИЕ! Во избежание опасности, вызываемой случайным возвратом термовыключателя в исходное положение, изделие не должен питаться через внешнее устройство, такое как

таймер, или не должен быть соединен с цепью, в которой происходит регулярное включение и выключение питания.

ВНИМАНИЕ! Данное руководство по эксплуатации не может предусмотреть все возможные нештатные ситуации, которые могут возникнуть в процессе эксплуатации данного изделия. Пользователь должен самостоятельно соблюдать меры техники безопасности при работе с изделием!

МЕРЫ ПРЕДОСТОРОЖНОСТИ ПРИ РАБОТЕ С ШТРОБОРЕЗОМ ЭЛЕКТРИЧЕСКИМ

Перед первым использованием изделия включите его без нагрузки и дайте поработать несколько минут. Если за это время Вы услышите посторонний шум, почувствуете повышенную вибрацию или сильный посторонний запах, выключите изделие, отсоедините сетевой кабель от электросети и обратитесь в авторизованный сервисный центр для диагностики и ремонта изделия.

Изделие предназначено для эксплуатации с алмазными дисками для резки бетона. Всегда правильно и надежно фиксируйте диски на шпинделе.

ЗАПРЕЩЕНО устанавливать на изделие иные расходные инструменты (абразивные, лепестковые, пильные диски, полировальные тарелки и т.д.), а также использовать адаптеры для установки диска на шпинделе.

ЗАПРЕЩЕНО применять диски, параметры которых не соответствуют техническим требованиям данного изделия по диаметру или частоте вращения.

ЗАПРЕЩЕНО использовать сильно изношенные, поврежденные, некруглые или вызывающие сильную вибрацию отрезные диски или диски с видимыми

механическими повреждениями (сколы, трещины, расслоения).

Запрещено использовать электроинструмент без защитного кожуха и установленной дополнительной рукоятки.

Подводите электроинструмент к обрабатываемой поверхности во включенном состоянии.

Перед резкой штроб в стенах убедитесь в отсутствии в местах пропилов скрытой проводки и труб. Будьте осторожны при введении отрезного диска в уже сделанный пропил.

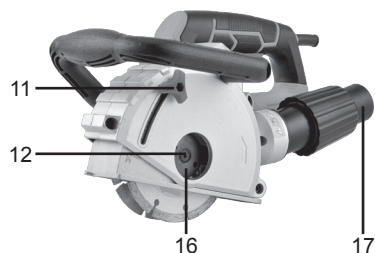
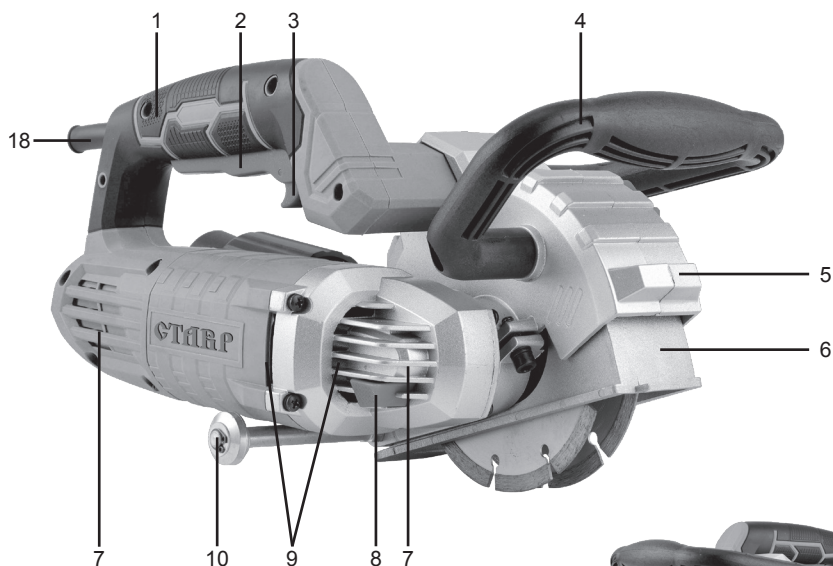
Во время работы не следует сильно давить на электроинструмент.

При работе диски сильно нагреваются.

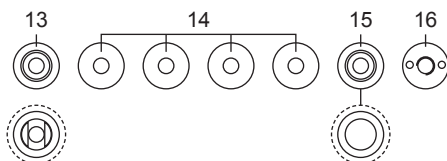
ЗАПРЕЩЕНО прикасаться к отрезным дискам до момента остановки и полного остывания.

Во избежание перегрева электроинструмента или рабочего диска следует делать перерывы в работе, достаточные для охлаждения.

5 ФУНКЦИОНАЛЬНЫЕ ЭЛЕМЕНТЫ



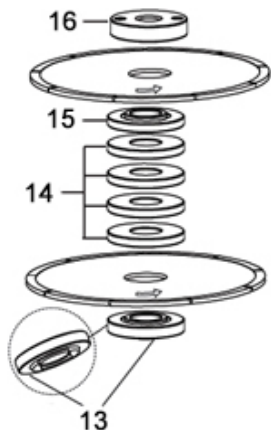
- 1 Рукоятка
- 2 Выключатель
- 3 Предохранитель от произвольного пуска
- 4 Дополнительная рукоятка
- 5 Защитный кожух
- 6 Подвижный защитный кожух
- 7 Корпус редуктора
- 8 Фиксатор шпинделя
- 9 Вентиляционные отверстия
- 10 Ролик
- 11 Фиксатор кожуха
- 12 Шпиндель
- 13 Внутренний фланец
- 14 Шайба
- 15 Внешний фланец
- 16 Гайка
- 17 Отверстие для подключения переходника
- 18 Шнур питания



6 ПОДГОТОВКА К РАБОТЕ

ВНИМАНИЕ! Перед выполнением любых операций по техническому обслуживанию, замене рабочих дисков, изменению ширины штробы, установке/снятию дополнительной рукоятки убедитесь, что оборудование выключено и отключено от питающей сети.

Ширина прорезаемой штробы определяется путем суммирования толщины используемых шайб вместе с толщиной дисков.



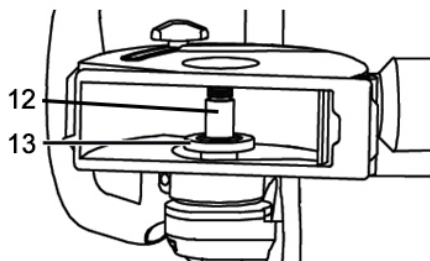
Ширина штробы регулируется путем установки/удаления промежуточных шайб между двумя дисками.

Для установки/замены рабочих дисков, а также регулировки ширины штробы выполните следующие действия:

6.1 Удерживая фиксатор шпинделя (8), открутите гайку (16) при помощи ключа фланца, входящего в комплект поставки.

6.2 Удалите все шайбы (14) и рабочие диски со шпинделя (12).

6.3 Установите на шпиндель внутренний фланец (13) и первый рабочий диск.



ВНИМАНИЕ! Направление вращения рабочего диска, указанное на самом диске, должно совпадать с направлением вращения шпинделя, указанным на защитном кожухе (5).

6.4 В зависимости от требуемой ширины штробы установите необходимое число промежуточных шайб (14) (см. Таблица 3).

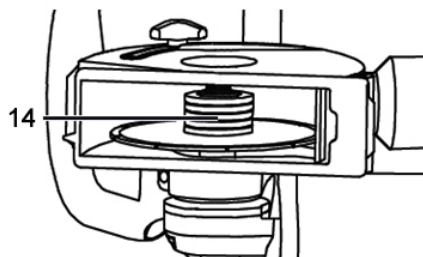
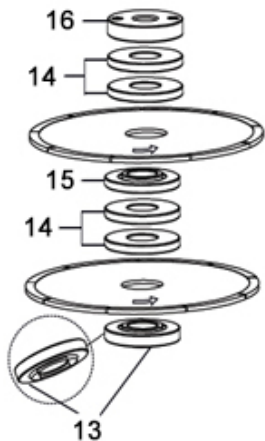


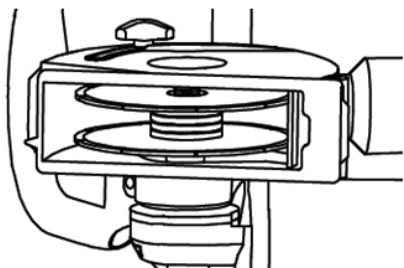
Таблица 3

Количество шайб	Ширина штробы
внешний фланец (15)	8 мм
1	12,5 мм
2	17 мм
3	21,5 мм
4	26 мм

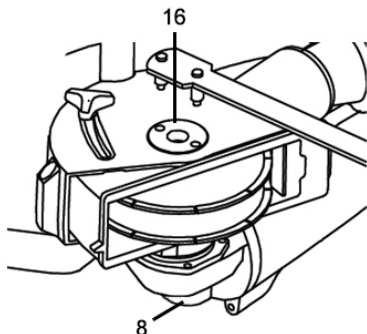
Необходимо устанавливать все 4 шайбы каждый раз независимо от ширины штробы. Оставшиеся шайбы устанавливаются после второго рабочего диска.



6.5 Установите внешний фланец (15), второй рабочий диск и гайку (16).



6.6 Удерживая фиксатор шпинделя за-тяните гайку при помощи ключа фланца.



6.7 Убедитесь, что рабочие диски и шай-

бы установлены правильно и надежно затянуты на шпинделе.

ПРИМЕЧАНИЕ: при работе сразу двумя дисками, заменять их необходимо вместе. Не допускается замена только одного рабочего диска.

6.8 Для регулировки глубины реза открутите фиксатор кожуха (11), переместите кожух (6) в одну или другую сторону, используя шкалу на самом кожухе. После выставления необходимой глубины реза закрепите подвижный кожух с помощью фиксатора.

6.9 При необходимости через специальный переходник, поставляемый в комплекте, подключите шланг пылесоса к отверстию (17) на электроинструменте.

7 ПОРЯДОК РАБОТЫ

Изделие предназначено для эксплуатации в умеренном климате при температуре окружающей среды от +1°C до +35°C и относительной влажности воздуха не более 80%.

ВНИМАНИЕ! Перед началом работы:

1. Убедитесь, что выключатель находится в положении **ОТКЛ.**, параметры источника питания соответствуют требованиям, указанным в настоящем руководстве по эксплуатации и на электроинструменте, а также, что используемый удлинитель рассчитан на мощность подключаемого к нему электроинструмента.
2. Проверьте целостность электроинструмента и сетевого кабеля, правильность сборки и надежность крепления всех узлов.

7.1 Нанесите всю необходимую разметку на обрабатываемую поверхность. Выполните действия, описанные в пункте **6 Подготовка к работе.**

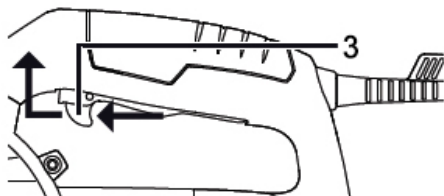
7.2 В случае использования пылесоса, проверьте надежность и герметичность подключения шланга к электроинстру-

менту. Включите пылесос.

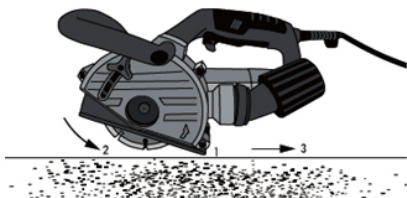
7.3 Подсоедините штекер шнура питания (18) к электросети.

7.4 Удерживая электроинструмент двумя руками, установите его в начале линии пропила роликом (10) на обрабатываемую поверхность так, чтобы рабочие диски не касались поверхности.

7.5 Для включения электроинструмента переместите вперед предохранитель от произвольного пуска (3), нажмите и удерживайте выключатель (2).



7.6 Начиная работу. Плавно наклоняйте электроинструмент, чтобы рабочие диски углублялись в обрабатываемую поверхность до момента касания поверхности подвижного кожуха (6).



7.7 Медленно и плавно перемещайте электроинструмент вдоль линии пропила, избегая перегрузки. По окончании работы плавно наклоните электроинструмент и извлеките рабочие диски из обрабатываемой поверхности.

7.8 Для отключения электроинструмента отпустите выключатель и отсоедините штекер шнура питания от электросети. Дождитесь полной остановки вращения рабочих дисков.

7.9 Произведите техническое обслуживание электроинструмента.

ЗАПРЕЩЕНО использовать воду для смачивания дисков или обрабатываемой поверхности, так как электроинструмент не предназначен для влажной резки.

8 ТЕХНИЧЕСКОЕ ОБСЛУЖИВАНИЕ

8.1 После окончания работ необходимо провести очистку изделия от пыли и грязи. Особое внимание необходимо уделить вентиляционным отверстиям. Для чистки корпуса не следует использовать чистящие средства, которые могут привести к образованию ржавчины на металлических частях изделия или повредить пластиковую поверхность. Протрите корпус изделия влажной мягкой тканью, после чего вытрите насухо.

8.2 В процессе эксплуатации угольные щетки подвержены износу. Своевременная замена угольных щеток значительно увеличит срок службы электроинструмента. Для их замены обращайтесь в авторизованный сервисный центр.

8.3 Регулярно проверяйте надежность крепления всех винтов. При обнаружении ослабленного винта немедленно затяните его. В противном случае Вы подвергаете себя риску получения травмы.

9 ПРАВИЛА ХРАНЕНИЯ

9.1 Хранить изделие необходимо при температуре окружающей среды от 0°C до +40°C и относительной влажности воздуха не более 80% в месте, недоступном для детей и животных.

9.2 Во избежание повреждений перевозите изделие только в заводской упаковке. После транспортировки или хранения изделия при пониженной температуре необходимо выдержать его при комнатной температуре не менее двух часов.

9.3 При перевозке, погрузке, разгрузке и хранении изделия следует руководствоваться, помимо изложенных в руководстве по эксплуатации, следующими тре-

бованиями:

- запрещается подвергать изделие существенным механическим нагрузкам, которые могут привести к повреждению изделия и /или нарушению целостности его упаковки;

- необходимо избегать попадания на упаковку изделия воды и других жидкостей.

9.4 Перед перевозкой или передачей на хранение при отрицательной температуре, бывшего в эксплуатации, изделия необходимо убедиться в том, что в изделии отсутствует вода. Все поверхности изделия должны быть сухими.

9.5 Оберегайте изделие от значительных перепадов температур и воздействия прямых солнечных лучей.

9.6 Неправильная утилизация изделия наносит непоправимый вред окружающей среде. Не выбрасывайте неисправное изделие, а также отработанные элементы питания вместе с бытовыми отходами. Обратитесь для этих целей в специализированный пункт утилизации. Адреса пунктов приема бытовых изделий, оборудования и отработанных элементов питания на переработку Вы можете получить в муниципальных службах Вашего населенного пункта.

10 СРОК СЛУЖБЫ

Данное изделие при соблюдении всех требований, указанных в настоящем руководстве, должно прослужить не менее 3-х лет.

Изготовитель обращает внимание покупателей, что при эксплуатации изделия в рамках личных нужд и соблюдений правил пользования, приведенных в данном руководстве по эксплуатации, срок службы изделия может значительно превысить указанный в настоящем руководстве.

Изготовитель оставляет за собой право вносить в конструкцию и комплектацию изменения, не ухудшающие эксплуатационные качества изделия.

11 ВОЗМОЖНЫЕ НЕИСПРАВНОСТИ И МЕТОДЫ ИХ УСТРАНЕНИЯ

Если прибор вышел из строя, не следует пытаться отремонтировать его самостоятельно. Настоятельно рекомендуется обратиться в авторизованный сервисный центр.

12 ГАРАНТИИ ИЗГОТОВИТЕЛЯ

Обращаем Ваше внимание, что в течение гарантийного срока изделие будет принято на бесплатное сервисное обслуживание или ремонт при соблюдении следующих условий:

Гарантийные обязательства осуществляются при наличии правильно заполненного гарантийного талона с указанием в нем даты продажи, серийного номера, печати (штампа) торгующей организации, подписи продавца. При отсутствии у Вас правильно заполненного гарантийного талона мы будем вынуждены отклонить Ваши претензии по качеству данного изделия. Во избежание недоразумений убедительно просим Вас перед началом работы с изделием внимательно ознакомиться с руководством по эксплуатации.

Обращаем Ваше внимание на исключительно бытовое назначение изделия. Условия гарантии не предусматривают периодическое техническое обслуживание на дому у владельца.

Правовой основой настоящих гарантийных условий является действующее законодательство Российской Федерации, в частности, последняя редакция Федерального закона «О защите прав потребителей» и Гражданский кодекс Российской Федерации. Гарантийный срок эксплуатации изделия составляет 36 месяцев. Этот срок исчисляется со дня продажи через розничную сеть.

Наши гарантийные обязательства рас-

пространяются только на неисправности, выявленные в течение гарантийного срока, и обусловленные производственными, технологическими и конструктивными дефектами, т. е. допущенными по вине компании-изготовителя.

12.1 Гарантийные обязательства не распространяются на:

12.1.1 Неисправности изделия, возникшие в результате:

- несоблюдения пользователем предписаний руководства по эксплуатации;
- механического повреждения, вызванного внешним или любым другим воздействием;
- применения изделия не по назначению;
- неблагоприятных атмосферных и внешних воздействий на изделие, таких как дождь, снег, повышенная влажность, нагрев, агрессивные среды, несоответствие параметров питающей электросети требованиям руководства по эксплуатации;
- использования принадлежностей, расходных материалов и запчастей, не предусмотренных технологической конструкцией данной модели, не рекомендованных или не одобренных производителем.
- попадания внутрь изделия инородных предметов или засорения вентиляционных отверстий большим количеством отходов, таких как пыль и т.п.

12.1.2 Изделия, подвергавшиеся вскрытию, ремонту или модификации неуполномоченными на то лицами.

12.1.3 Неисправности, возникшие вследствие ненадлежащего обращения или хранения изделия, такие как:

- Наличие ржавчины на металлических элементах изделия;
- Обрывы и надрезы сетевого кабеля;
- Сколы, царапины, сильные потертости корпуса, пластиковых частей изделия и др.

12.1.4 Неисправности, возникшие в результате перегрузки изделия, повлекшей

выход из строя электродвигателя или других узлов и деталей.

12.1.5 Изделия без читаемого серийного номера.

12.1.6 Расходные материалы, сменные детали, узлы, подлежащие периодической замене, а также аксессуары и комплектующие, поставляемые в комплекте с электроприбором.

12.1.7 К безусловным признакам перегрузки относятся:

- деформация или оплавление деталей и узлов изделия;
- одновременный выход из строя ротора и статора двигателя;
- потемнение или обугливание изоляции проводов.

Обращаем Ваше внимание, что доставка изделия в сервисный центр и из него осуществляется конечным потребителем (владельцем) или за его счет.

Техническое освидетельствование прибора на предмет установления гарантийного случая производится только в авторизованном сервисном центре.

Срок службы прибора составляет 3 года.

ВНИМАНИЕ! При покупке изделия требуйте проверки комплектности и исправности, а также правильного заполнения гарантийного талона.

Список сервисных центров можно узнать у продавца или на сайте **ставр.рф**, **www.stavr-tools.ru**

13 ПРОЧАЯ ИНФОРМАЦИЯ

Импортер: ООО «Союз».

Адрес: 432006, Россия г. Ульяновск, ул. Локомотивная, 14.

Изготовитель: Нинбо Джинминг Интернационал Траде Корпорейшн, Лимитед

Адрес: Роом Л2, 21Ф, Блок А, Интернационал Экзибитион Центре, №168 Байжанг Род, Нинбо, Чжэцзян, 315040, Китай.

Сделано в КНР.

Дата изготовления указана на серийном номере. В соответствии со стандартом изготовителя серийный номер содержит: номер заказа / месяц и год изготовления / порядковый номер изделия.

1 ЖАЛПЫ НҰСҚАУЛАР

Электрлі штроб кескіш ШК-125/1800 (штроб кескіш, электр құралы, бұйым) кірпіште, бетонда, әкті блоктарда штробты құрғақ кесу үшін қолданылады. Бұйым тұрмыстық тағайындалуға ие. Сіздің назарыңызды аталған жабдықтың ауыр өнеркәсіптік жұмыстарға арналмағанына аударамыз. Бұйымды тағайындалуы бойынша қолданбау кепілдікті жөндеуден бас тартудың негіздемесі болып табылады.



Таңбаламадағы аталған белгі бұйымда қосарлы қосарлы оқшаулағыштың болуын білдіреді (сынып II МЕМСТ IEC 60745-1-2011), бұйымды жерге тұйықтау талап етілмейді.



Аталған бұйым келесі талаптарға сәйкес болады: Кедендік одақ Комиссиясының 2011 жылдың 16 тамызындағы №768 Шешімімен бекітілген КО ТР 004/2011 «Төменвольтты жабдықтың қауіпсіздігі туралы» Кедендік одақтың Техникалық регламентіне; Кедендік одақ Комиссиясының 2011 жылдың 18 қазанындағы №823 Шешімімен бекітілген КО ТР 010/2011 «Машиналар мен жабдықтардың қауіпсіздігі туралы» Кедендік одақтың Техникалық регламентіне; Кедендік одақ Комиссиясының 2011 жылдың 9 желтоқсанындағы №879 Шешімімен бекітілген КО ТР 020/2011 «Техникалық құралдардың электромагниттік үйлесімлілігі туралы» Кедендік одақтың Техникалық регламентіне. Пайдалану жөніндегі нұсқаулықты бұйымның барлық қызметтік мерзімінің ішінде сақтаңыз.

Сіз арқылы сатып алынған бұйым осы нұсқаулықтан оны пайдалануға әсер етпейтін кейбір айырмашылықтарға ие болуы мүмкін.

2 ТЕХНИЧЕСКИЕ ТРЕБОВАНИЯ

Кесте 1

Атаулы кернеу	220 В
Атаулым жиілік	50 Гц
Максималды тұтынылатын қуат	1800 Вт
Бос жүрістегі айналымдарс аны	9000 об/мин
Дисктің максималды диаметрі	125 мм
Дисктің отыру диаметрі	22,2 мм
Жұмыс дисктерінің саны	2 шт.
Айналдырғының бұрандасы	M16
Кесіктің максималды тереңдігі	30 мм
Кесіктің ені	8/12,5/17/21,5/26 мм
Бірқалыпты іске қосу	бар
Тұрақты айналымдарды жүктемеде ұстау	бар
Асқын жүктелулерден қорғау	бар
Шаңсорғышты қосуға арналған келте құбырдың диаметрі (ішкі/сыртқы)	38 / 42 мм
Желілік кабелдің ұзындығы	3 м
МЕМСТ 12.2.007.0-75	II сынып бойынша қауіпсіздік сыныбы
Габариттік өлшемдер	34x21x19 см
Салмағы	4,2 кг

3 ЖИЫНТЫҚТЫЛЫҚ

2 кесте

Атауы	Саны
Электрлі штроб кескіш	1 шт.
Пайдалану жөніндегі нұсқаулық	1 шт.
Кесуші диск	2 шт.
Фланецтің кілті	1 шт.
Қашау	1 шт.
Шаңсорғышты қосуға арналған жалғастырғыш	1 шт.
Көмір шөткелері (қосалқы жиынтық)	1 пара

4 ҚАУІПСІЗДІК ТАЛАПТАРЫ

Бұйымның қауіпсіз және тұрақты жұмысына келесі шарттарды сақтау кезінде ғана көпілдік беріледі:

4.1 Электр құралын осы пайдалану жөніндегі нұсқаулықта аталғандардан басқа мақсаттар үшін қолданбау керек. Бұйымды пайдалану, қызмет көрсету және сақтау осы пайдалану жөніндегі нұсқаулыққа қатаң сәйкес жүргізілуі керек.

4.2 Электр құралы физикалық, сенсорлық немесе ойлау қабілеттері төмендеген немесе оларда өмірлік тәжірибе мен білімдері болмаса, немесе егер олар қарауда болмаса немесе оларға олардың қауіпсіздігіне жауапты тұлғалар арқылы құралды қолдану жөніндегі нұсқамалық жүргізілмесе, тұлғалармен балаларды қоса алғанда) қолданылуға арналмаған. Балалардың электр құралымен ойнауына жол бермеу үшін қарауда болулары керек. Жануарлардың электр құралына жанасуларына жол бермеңіз. Жұмыс аймағында балалардың, жануарлардың немесе бөгде тұлғалардың болуларына жол бермеңіз.

4.3 Егер ол тіпті электр желісінен ажыратылған болса да, балалаарға электр құралымен жанасуларына рұқсат бермеңіз.

4.4 Электр құралын немесе оның желілей бөліктерін суға немесе басқа да сұйықтықтарға батырмаңыз.

4.5 Электр құралын егер жану немесе жарылыс қаупі бар болса, мәселен тез тұтанатын сұйықтықтардың немесе газдардың жанында қолданбаңыз.

4.6 Электр құралын тек оның тұтқасынан (немесе табанынан) ұстап қана жылжытыңыз, бұл ретте саусақты ажыратқышта ұстауға тыйым салынады. Электр құралын оның желілік кабелінен ұстай отырып жылжытуға тыйым салынады.

4.7 Электр құралын іске қосулы күйде немесе оның электр желісіне қосылулы жағдайда жылжытпаңыз.

4.8 Жұмысты бастаудың алдында қуат беру параметрлерінің электр құралында және осы нұсқаулықта аталған параметрлерге сәйкес келетіндіктеріне көз жеткізіп алыңыз.

4.9 Электр құралын желіге Сіздің ажыратқыштың СӨНД күйде тұрғандығына көзіңіз жеткеннен кейін ғана қосыңыз.

4.10 Электр құралымен жұмыс кезінде жеке қорғаныс құралдарын қолданыңыз. Қажет болған жағдайда респираторды, арнайы қолғаптарды және құлаққаптарды қолданыңыз.

4.11 Электр құралымен жұмыс кезінде ешқандай бөліктері электр құралымен және өңделуші дайындамамен/материалмен жанаспайтындай етіп қолайлы киімді кию ұсынылады. Сонымен бірге сізде жұмысқа кедергі бола алатын немесе қажетсіз салдарларды шақыра алатын ештеңенің жоқтығына көз жеткізіңіз.

4.12 Ажыратқышты басудың алдында жұмыс құралының (бұрғы, сақа, кесуші төсем, кесуші диск және т.б.) дұрыс орнатылғанына және патронға сенімді

қысылғанына, өңделуші дайындаманың материалдың жеткілікті тұрақты екендігіне немесе бекітілгендігіне, ал қосымша алынбалы тұтқаның (бар болған кезде) дұрыс орнатылғанына көз жеткізіп алыңыз.

4.13 Жұмыс кезінде электр құралын екі қолмен берік ұстаңыз.

4.14 Бүлінген немесе қатты тозған жұмыс құралын (бұрғы, сақа, кесуші төсем, кесуші диск және т.б.) қолданбаңыз.

4.15 Электр құралын стационарлық (мәселен, қысқыштарға басу) орнатуға тыйым салынады.

4.16 Іске қосылған немесе қуат беру көзіне қосылған электр құралын қараусыз қалдырмаңыз!

4.17 Өңделуші дайындамадан/материалдан басқа ештеңе электр құралының айналушы бөліктеріне жанаспауы керек.

4.18 Электр құралының желдеткіш саңылауларын бірдеңемен жабуға немесе ауаның кіруін шектеуге тыйым салынады.

4.19 Қуат беруші баусымның электр құралымен өңделуші дайындамаға/материалға немесе оны бүлдіруі мүмкін бөгде заттарға тиіп кетуін болдырмаңыз.

4.20 Қуат беру баусымын қызу көздерінен, майдан және өткір заттардан алыс ұстаңыз.

4.21 Электр құралымен жұмыс кезінде жерге тұйықталған заттармен (мәселен, құбыржолдарға, жылыту радиаторларына, газ плиталарына, тоңазытқышқа) жанаспаңыз.

4.22 Электр құралымен ылғалды ортада жұмыс істеу қажет болған кезде қорғаныс ажырату құрылғысымен жабдықталған қуат беру көзін қолданыңыз.

4.23 Электр құралын қуат беру көзінен ажырату кезінде қуат беру баусымының істікшесінен ұстаңыз.

4.24 Сіз оны қолданбаған кезде, техникалық немесе сервистік қызмет көрсетудің алдында, сонымен бірге: - кез

келген ақаулықтар жағдайында; - жұмыс құралын орнатудың/ауыстырудың алдында; - тазалаудың алдында; - қосымша тұтқаны орнатудың/шешудің алдында; - жұмыс аяқталғаннан кейін әрдайым қуат беру көзінен ажыратып отырыңыз.

4.25 Электр құралын оның құлауынан кейін немесе егер онда бүлінудің қандай да болмасын іздері байқалса, сонымен бірге қуат беру баусымы мен істікшесі бүлінген кезде қолданбаңыз. Электр құралын диагностикалау немесе жөндеу үшін авторландырылған сервистік орталыққа жүгінізіз.

4.26 Қуат беру баусымы бүлінген кезде қауіптерге жол бермеу үшін оны дайындаушы немесе оның агенті, немесе аналогтік біліктік тұлға ауыстыруы керек. Қуат беру баусымын ауыстыру қолданыстағы тарифқа сай авторландырылған сервистік орталыққа жүзеге асырылады.

4.27 Жұмыс және техқызмет көрсету осы нұсқаулыққа қатаң сәйкес және тұрақты жүргізулері керек. Техникалық қызмет көрсету кезінде электр құралын немесе қуат беру баусымын бүлдіруі мүмкін тазартқыш құралдарды (бензин және басқа да агрессивтік заттар) қолдануға тыйым салынады.

4.28 Электр құралын қате ұстау оның істен шығуына, қолданушыға немесе оның мүлгіне зиян келтіруге әкеліп соқтыруы мүмкін.

ТЫЙЫМ САЛЫНАДЫ! Бұйымды алкогольдік немесе есірткілік масаю шарттарында, немесе ақиқатты объективті қабылдауға кедергі жасаушы басқа да шарттарда қолдануға, және құралды осындай күйдегі немесе шарттардағы адамдарға сеніп тапсыруға

НАЗАР АУДАРЫҢЫЗДАР! Аталған бұйымды алкогольдік немесе есірткілік масайған күйде немесе шындықты объективті қабылдауға кедергіжасайтын басқа да шарттарда қолдануға тыйым салынады, және бұйымды осын-

дай жағдайлардағы және шарттардағы адамдарға сеніп тапсыруға болмайды!

ЕСКЕРТУ! Термоқосқыштың бастапқы күйге кездейсоқ қайтуын шақыратын қауіптерге жол бермеу үшін бұйымға таймер секілді сыртқы құрылғы арқылы қуат берілмеуі керек, немесе қуат берудің тұрақты іске қосылуы және сөндірілуі орын алатын тізбекпен қосылған болмауы керек.

HA3AP AУДАPЫҢЫЗ! Аталған пайдалану жөніндегі нұсқаулық осы құралды пайдалану процесінде орын алуы мүмкін штаттық емес оқиғалардың барлығын бірдей қарастыра алмайды. Қолданушы электр құралымен жұмыс істеу кезінде қауіпсіздік техникасы шараларын өздігінен сақтауы керек!

ЭЛЕКТРЛІ ШТРОБ КЕСКІШПЕН ЖҰМЫС КЕЗІНДЕГІ САҚТЫҚ ШАРАЛАРЫ

Бұйымды бірінші рет қолданудың алдында оны жүктемесіз іске қосыңыз және бірнеше минут жұмыс істеткізіңіз. Егер осы уақыт ішінде Сіз бөгде шу еститін болсаңыз, жоғары дірілді немесе қатты бөгде иісті сезінсеңіз, бұйымды сөндіріңіз, желілік кабелді электр желісінен ажыратыңыз және диагностикалау және жөндеу үшін авторландырылған сервистік орталыққа жүгініңіз. Бұйым бетонды кесу үшін алмас дисктермен пайдалануға арналған. Дискті айналдырғыда әрдайым дұрыс және сенімді бекітіңіз.

ТҮЙЙМ САЛЫНАДЫ! Бұйымға басқа да шығын материалдарын (қажақты, жапырақшалы, кескіш дисктер, әрлегіш тәрелкелер және т.б.) орнатуға, сонымен бірге дискті айналдырғыға орнату үшін адаптерлерді қолдануға

ТҮЙЙМ САЛЫНАДЫ! Параметрлері аталған бұйымның техникалық талапта-

рына диаметрі немесе айналыс жиілігі бойынша сәйкес келмейтін дисктерді қолдануға

ТҮЙЙМ САЛЫНАДЫ! Қатты тозған, бүлінген, дөңгелек емес немесе күшті дірілдерді шақырушы кесуші дисктерді немесе көрінуші механикалық бүлінулерімен (сызаттар, жарықшақтар, қатпарлар) дисктерді қолдануға

Электр құралын қорғаныс қамтамасыз және орнатылған қосымша тұтқасыз қолдануға тыйым салынады.

Электр құралын өңделуші бетке іске қосулы күйде жүргізіңіз.

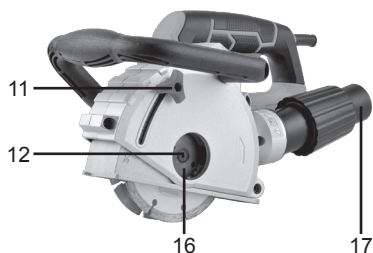
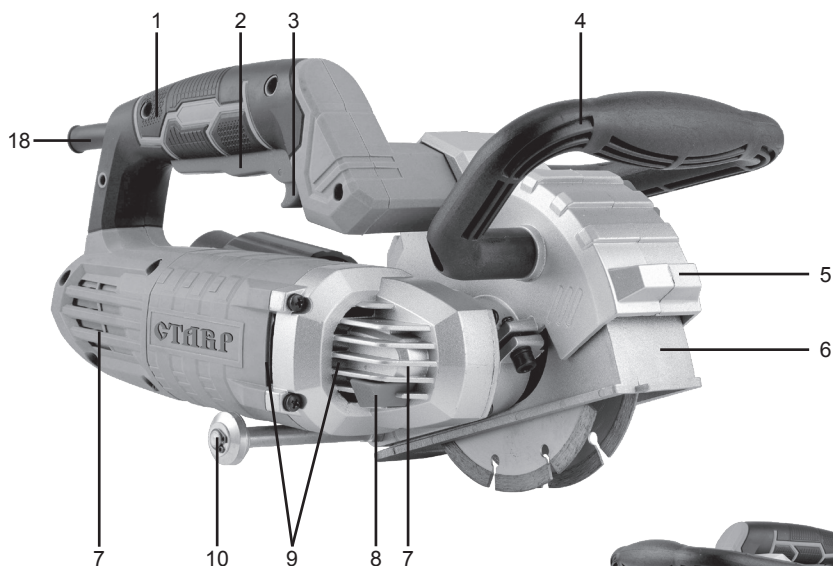
Қабырғаларда штробты кесудің алдында кесу орындарында жасырын сымдар мен құбырлардың жоқтығына көз жеткізіңіз. Кесуші дискті әлдеқашан жасалған кесікке жүргізу кезінде сақ болыңыз.

Жұмыс кезінде электр құралына қатты күш түсірмеу керек. Жұмыс кезінде дисктер қатты қызады.

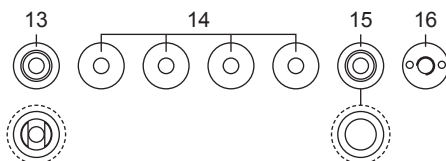
ТҮЙЙМ САЛЫНАДЫ! Кесуші дискке тоқтату және толықтай суыну сәтіне дейін жанасуға.

Электр құралының немесе жұмыс дискісінің қызып кетуіне жол бермеу үшін салқындау үшін жеткілікті жұмыста үзілістер жасап отыру керек.

5 АТҚАРЫМДЫҚ ЭЛЕМЕНТТЕР



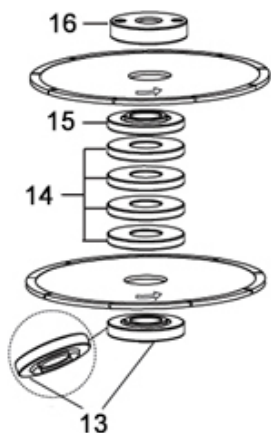
- 1 Тұтқа,
- 2 Ажыратқыш,
- 3 Еркін іске қосудан сақтандырғыш,
- 4 Қосымша тұтқа,
- 5 Қорғаныс қаптама,
- 6 Жылжымалы қорғаныс қаптама,
- 7 Бәсеңдеткіштің корпусы,
- 8 Айналдырғының бекіткіші,
- 9 Желдеткіш саңылаулар,
- 10 Аунақша,
- 11 Қаптаманың бекіткіші,
- 12 Айналдырғы,
- 13 Ішкі фланец,
- 14 Тығырық,
- 15 Сыртқы фланец,
- 16 Сомын,
- 17 Жалғастырғышты қосуға арналған саңылау,
- 18 Қуат беру баусымы.



6 ЖҰМЫСҚА ДАЙЫНДАУ

НАЗАР АУДАРЫҢЫЗ! Техникалық қызмет көрсету бойынша кез келген амалдарды орындаудың алдында, жұмыс дисктерін ауыстырудың, штробтардың енін өлшеудің, қосымша тұтқаны орнатудың/шешудің алдында жабдықтың сәндірілгеніне және қуат беруші желіден ажыратылғанына көз жеткізіңіз.

Кесілуші штробтың ені дисктердің қалыңдығымен бірге қолданылатын тығырықтардың қалыңдығын қосу жолымен анықталады.



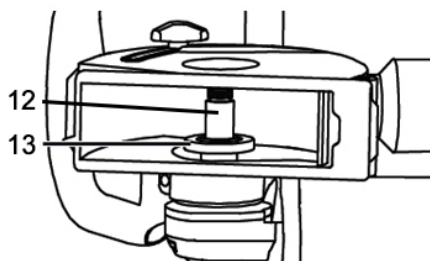
Штробтың ені дисктердің арасына аралық тығырықтарды орнату/кетіру жолымен реттеледі.

Жұмыс дисктерін орнату, сонымен бірге штробтардың енін реттеу үшін келесі әрекеттерді орындаңыз:

6.1 Айналырғының бекіткішін (8) ұстай отырып, жеткізілім жиынтығына кіретін фланец кілтінің көмегімен сомынды (16) бұраңыз.

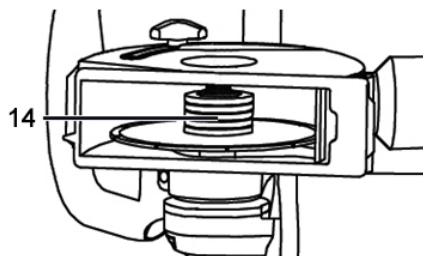
6.2 Барлық Тығырықтарды (14) және айналырғыдан (12) жұмыс дисктерін алып тастаңыз.

6.3 Айналырғыға ішкі фланецті (13) және бірінші жұмыс дискісін орнатыңыз.



НАЗАР АУДАРЫҢЫЗ! Дискте көрсетілген жұмыс дискісінің айналыс бағыты қорғаныс қаптамада (5) көрсетілген айналырғының айналыс бағытына сай келуі керек.

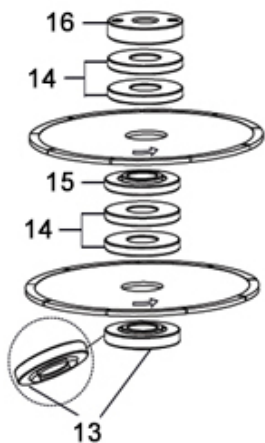
6.4 Штробтың талап етілетін еніне байланысты аралық тығырықтардың (14) қажетті санын орнатыңыз (қар.3 кесте).



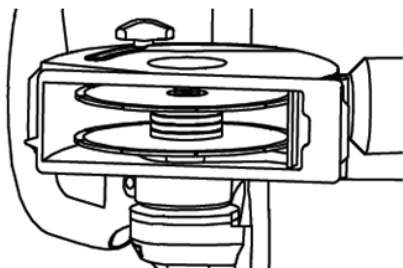
кесте 3

Тығырықтардың саны мен	Штробтардың ені
Сыртқы фланец (15)	8 мм
1	12,5 мм
2	17 мм
3	21,5 мм
4	26 мм

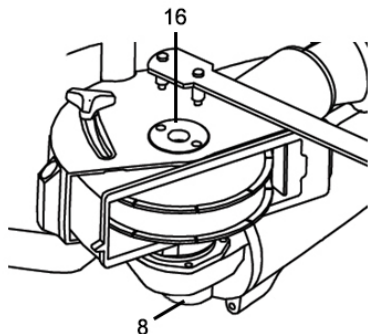
Барлық 4 тығырықты әрбір ретті штробтардың енінен тәуелсіз орнатып отыру қажет. Қалған тығырықтар екінші жұмыс дискісінен кейін орнатылады.



6.5 Сыртқы фланецті (15), екінші жұмыс дискісін және сомынды (16) орнатыңыз.



6.6 Айналдырғының бекіткішін ұстай отырып, фланец кілтінің көмегімен сомыелы тартып бекітіңіз.



6.7 Жұмыс дисктері мен тығырықтардың дұрыс орнатылғандықтарына және айналдырғыға сенімді бекітілгендіктеріне көз жеткізіңіз.

ЕСКЕРТУ: бірден екі дискпен жұмыс істеу кезінде оларды бірге ауыстыру қажет. Тек бір жұмыс дискісін ауыстыруға жол берілмейді.

6.8 Кесу тереңдігін реттеу үшін қаптаманың бекіткішін (11) бұрып шығарыңыз, қаптаманы (6) қаптаманың өзіндегі межелікті қолданумен бір немесе басқа жаққа орналастырыңыз. Кесудің қажетті тереңдігі қойылғаннан кейін жылжымалы қаптаманы бекіткіштің көмегімен бекітіңіз.

6.9 Қажет болған кезде жиынтықта жеткізілетін арнайы жалғастырғыш арқылы шаңсорғыштың құбыршегін электр құралындағы саңылауға (17) қосыңыз.

7 ЖҰМЫС ТӘРТІБІ

Бұйым +1°C-тан+35°C-қа дейінгі қоршаған орта температурасы кезінде қоңыржай климатта және 80%-дан аспайтын ауаның салыстырмалы ылғалдылығы кезінде пайдалануға арналған.

НАЗАР АУДАРЫҢЫЗ! Жұмысты бастаудың алдында:

1. Ажыратқыштың **СӨНД.** күйінде тұрғандығына, қуат беру көзі параметрлерінің осы пайдалану жөніндегі нұсқаулықта және электр құралында көрсетілген талаптарға сәйкес келетіндіктеріне, сонымен бірге қолданылушы ұзартқыштың оған қосылған электр құралының қуатына есептелгеніне көз жеткізіп алыңыз.
2. Электр құралының және желілік кабелдің бүтіндігін, барлық түйіндердің дұрыс құрастырылуы мен сенімді бекітілгендіктерін тексеріңіз.

7.1 Барлық қажетті белгілерді өңделуші бетке орнатыңыз. 6 Жұмысқа дайындау тармағында сипатталған әрекеттерді орындаңыз.

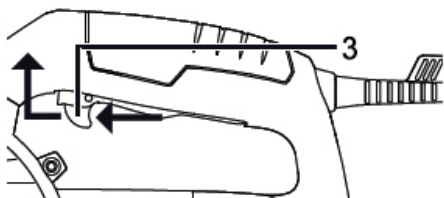
7.2 Шаңсорғышты қолдану жағдайында электр құралына құбыршектің қосылуының сенімділігі мен саңылаусыздығын тексеріңіз.

Шаңсорғышты іске қосыңыз.

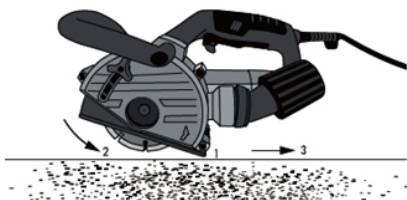
7.3 Қуат беру баусымының (18) істікшесін электр желісіне қосыңыз.

7.4 Электр құралын екі қолмен ұстай отырып, оны кесу сызығының басына өңделуші бетке аунақшамен (10) жұмыс дисктері бетке жанаспайтындай етіп орнатыңыз.

7.5 Электр құралын іске қосу үшін еркін іске қосудан сақтандырғыштың (3) алдына орналастырыңыз, ажыратқышты (2) басыңыз және ұстап тұрыңыз.



7.6 Жұмысты бастаңыз. Жұмыс дисктері жылжымалы қаптаманың (6) бетіне жанасу сәтіне дейін өңделуші бетке тереңдейтіндей етіп электр құралын біркелкі қисайтыңыз.



7.7 Асқын жүктелулерге аулақ бола отырып, электр құралын кесу сызығының айналдыра баяу және біркелкі жылжытыңыз. Жұмыс аяқталғаннан кейін электр құралын біркелкі қисайтыңыз

және өңделуші беттен жұмыс дисктерін шығарыңыз.

7.8 Электр құралын ажырату үшін ажыратқышты босатыңыз және қуат беру баусымының істікшесін электр желісінен ажыратыңыз. Жұмыс дисктері айналуларының толықтай тоқтауын тосыңыз.

7.9 Электр құралына техникалық қызмет көрсету жүргізіңіз.

ТҢЙЫМ САЛЫНАДЫ! Электр құралы ылғалды кесуге арналмағандықтан, дисктерді немесе өңделуші беттерді суландыру үшін суды қолдануға

8 ТЕХНИКАЛЫҚ ҚЫЗМЕТ КӨРСЕТУ

8.1 Жұмыс аяқталғаннан кейін бұйымды шаң мен ластанулардан тазалауды жүргізіп отыру қажет. Желдеткіш саңылауларға ерекше назар аудару қажет. Корпусты тазалау үшін бұйымның металл бөліктерінде тотықтардың түзілуіне немесе пластик беттің бүлінуіне әкеліп соқтыруы мүмкін тазартқыш құралдарды қолданбау керек. Бұйымның корпусын дымқыл жұмсақ шүберекпен сүртіңіз, содан кейін құрғатып сүртіңіз.

8.2 Пайдалану процесінде көмір шөткелері тозуға бейім болады. Көмір шөткелерін өз уақытында ауыстырып отыру электр құралының қызметтік мерзімін айтарлықтай ұзартады. Оларды ауыстыру үшін авторландырылған сервистік орталыққа жүгініңіз.

8.3 Барлық бұрандалардың сенімді бекітілулерін тұрақты тексеріп отырыңыз. Әлсіреген бұранда табылған кезде оны тез арада тартып бекітіңіз. Кері жағдайда Сіз өзіңізді жарақат алу қаупіне ұшыратыңыз.

9 САҚТАУ ШАРТТАРЫ

9.1 Бұйымды 0°C-тан+40°C-қа дейінгі температура кезінде және 80%-дан аспайтын ауаның салыстырмалы

ылғалдылығы кезінде, балалар мен жануарларға қолжетімді емес жерлерде сақтау қажет.

9.2 Бүлінулерге жол бермеу үшін бұйымды тек зауыттық қаптамада тасымалдаңыз. Тасымалдаудан және бұйымды төмендетілген температурада сақтаудан кейін оны бөлме температурасында кем дегенде екі сағаттай ұстау қажет.

9.3 Бұйымды тасымалдау, тиеу, түсіру және сақтау кезінде пайдалану жөніндегі нұсқаулықта айтылғандардан басқа, келесі талаптарды басшылыққа алу керек: - бұйымның бүлінуіне және/немесе оның қаптамасы бүтіндігінің бұзылуына әкеліп соқтыруы мүмкін әлеулі механикалық жүктемелерге бұйымды ұшыратуға тыйым салынады;

- бұйымның қаптамасына судың және басқа да сұйықтықтардың тиіп кетуіне жол бермеу қажет.

9.4 Бұрын пайданудан болған бұйымды тасымалдаудың немесе теріс температурада сақтауға берудің алдында бұйымда судың жоқтығына көз жеткізу қажет. Бұйымның барлық беттері құрғақ болулары керек.

9.5 Бұйымды температураның әлеулі айырмаларынан және күннің тікелей сәулелерінің әсерінен қорғаңыз.

9.6 Бұйымды қате кәдеге жарату қоршаған ортаға орны толмас зиян келтіреді. Ақаулы бұйымды, сонымен бірге қуат берудің пайдаланылған элементтерін тұрмыстық қалдықтармен бірге лақтырмаңыз. Осы мақсаттар үшін мамандандырылған кәдеге жарату бекетіне жүгініңіз. Сіз тұрмыстық бұйымдарды, жабдықтарды және қуат берудің пайдаланылған элементтерін қабылдау бекеттерінің мекенжайларын Сіз тұратын елді мекендегі муниципалдық қызметтерден ала аласыз.

10 ҚЫЗМЕТТІК МЕРЗІМІ

Аталған бұйым осы нұсқаулықта көрсетілген барлық талаптарды сақтау

кезінде кем дегенде 3 жыл қызмет етуі керек.

Дайындаушы сатып алушылардың назарын бұйымды тұрмыстық мұқтаждықтардың аясында пайдалану және осы пайдалану жөніндегі нұсқаулықта келтірілген қолдану ережелерінің сақталуы кезінде бұйымның қызметтік мерзімінің осы нұсқаулықта көрсетілгеннен айтарлықтай асып кететіндігіне аударады.

Дайындаушы өзіне бұйымның пайдаланушылық сапасын нашарлатпайтын құрылымы мен жиынтықтылауына өзгерістер енгізу құқығын қалдырады.

11 ЫҚТИМАЛ АҚАУЛЫҚТАР ЖӘНЕ ОЛАРДЫ ЖОЮ ТӘСІЛДЕРІ

Егер құрал істен шықса, оны өздігіңізден жөндеуге тырыспаңыз. Авторландырылған сервистік орталыққа жүгіну үзілді-кесілді ұсынылады.

12 ДАЙЫНДАУШЫНЫҢ КЕПІЛДІКТЕРІ

Сіздің назарыңызды кепілдікті мерзімінің ішінде келесі шарттардың сақталулары кезінде бұйымның тегін сервистік қызмет көрсетуге немесе жөндеуге қабылданатын болатындығына аударамыз: Кепілдікті міндеттемелер онда сатылған күні, сериялық нөмірі, сатушы ұйымның мөрі (мөртабаны), сатушының қолтаңбасы көрсетілумен кепілдік талоны дұрыс толтырылған кезде жүзеге асырылады. Сізде дұрыс толтырылған кепілдік талоны болмаған кезде біз Сіздің аталған бұйымның сапасы бойынша талаптарыңыздан бас тартуға мәжбүр боламыз. Түсінбеушіліктерге жол бермеу үшін Сізден бұйыммен жұмысты бастаудың алдында пайдалану жөніндегі нұсқаулықпен мұқият танысып шығуды өтінеміз.

Сіздің назарыңызды бұйымның тек тұрмыстық тағайындалуына аударамыз. Кепілдік шарттары иегердің үйінде

кезеңдік техникалық қызмет көрсетуді қарастырмайды.

Осы кепілдікті шарттардың құқықтық негіздемесі Ресей Федерациясының қолданыстағы заңнамасы, әсіресе, «Тұтынушылардың құқықтарын қорғау туралы» Федералдық заңы және Ресей Федерациясының Азаматтық кодексі болып табылады. Бұйымның кепілдікті мерзімі 36 айды құрайды. Бұл мерзім бөлшек желі арқылы сатылған күнінен бастап саналады. Біздің кепілдікті міндеттемелер кепілдікті мерзімнің ішінде анықталған, және өндірістік, технологиялық және конструктивтік, яғни, дайындаушы-компанияның кінәсі бойынша жол берілген ақаулармен шарттас ақаулықтарға ғана таралады.

12.1 Кепілдікті міндеттемелер келесілерге таралмайды:

12.1.1 Келесілердің нәтижесінде орын алған ақаулықтарға; - қолданушы арқылы пайдалану жөніндегі нұсқаулықтағы нұсқамалардың сақталмауы; - сыртқы немесе кез келген басқа әсермен шақырылған механикалық бүлінугерге; - бұйымды тағайындалуы бойынша қолданбауға; - бұйымға жаңбыр, қар, жоғары ылғалдылық, қызу, агрессивтік орталар, электр желісінің қуат беруші параметрлерінің пайдалану жөніндегі нұсқаулықтың талаптарына сәйкессіздігі секілді жағымсыз атмосфералық және сыртқы әсерлерге; - аталған үлгінің технологиялық құрылымында қарастырылмаған, өндірушімен ұсынылмаған немесе мақұлданбаған керек-жарақтардың, шығын материалдарының және қосалқы бөлшектердің қолданылуына; - бұйымның ішіне бөгде заттардың ішіне кіріп кетуіне немесе желдеткіш саңылаулардың шаң және т.б. секілді үлкен мөлшердегі қалдықтармен бітеліп қалуларына.

12.1.2 Уәкілетті емес тұлғалармен ашуға, жөндеуге немесе түрлендіруге ұшыраған бұйымға.

12.1.3 Келесідей бұйымды лайықсыз қолданудың немесе сақтаудың салдарынан орын алған ақаулықтарға:

- Бұйымның металл элементтерінде тотықтардың болуы; - Желілік кабелдің үзілулері мен кесіктері; -Сызаттар, жарықшақтар, корпустың, бұйымның пластик бөліктерінің күшті үйкелістері және бас.

12.1.4 Бұйымның асқын жүктелуінің нәтижесінде электрлі қозғалтқыштың немесе басқа да түйіндер мен бөлшектердің істен шығуына әкеліп соқтырған ақаулықтарға;

12.1.6 Мезгілдік ауыстырып отыруға жататын шығын материалдарына, алынбалы бөлшектерге, түйіндерге, сонымен бірге электр құралымен жиынтықта жеткізілетін керек-жарақтар мен толымдаушыларға.

12.1.7 Асқын жүктелудің мінсіз белгілеріне жататындар: - бұйымның бөлшектері мен түйіндерінің деформациялануы мен балқуы; - ротор мен қозғалтқыш статорының бір уақытта істен шығуы; - сымдардың оқшаулағыштарының қараюы немесе күюі.

Сіздің назарыңызды бұйымды сервистік орталыққа жеткізу соңғы тұтынушы (иегері) арқылы немесе оның есебінен жүзеге асырылатындығына аударамыз. Құралға кепілдікті жағдайды орнату бойынша техникалық куәландыру тек авторландырылған сервистік орталықта жүргізіледі.

**Құралдың қызметтік мерзімі
3 жылды құрайды**

НАЗАР АУДАРЫҢЫЗ! Бұйымды сатып алу кезінде жиынтықтылықты және жарамдылықты, сонымен бірге кепілдік талонының дұрыс толтырылуын тексеріңіз.

Сервистік орталықтардың тізімін сатушыдан немесе stavp.pf www.stavr-tools.ru сайтынан білуге болады.

13 ӨЗГЕ АҚПАРАТ

Импорттаушы: «Союз» ЖШҚ.

Мекенжай: 432006, Ресей, Ульяновск қ.,
Локомотивная көш., 14.

Дайындаушы: Нинбо Джинминг Интер-
национал Траде Корпорейшн, Лимитед.

Мекенжай: Роом Л2, 21Ф, Блок А, Ин-
тернационалЭкзибитион Центре, №168
БайжангРоад, Нинбо, Чжэцзян, 315040,
Қытай.

ҚХР жасалған.

Дайындалған күні сериялық нөмірде
көрсетілген. Дайындаушының стан-
дартына сәйкес сериялық нөмір
келесілерден тұрады: тапсырыстың
нөмірі / дайындалған айы мен жылы /
бұйымның реттік нөмірі.