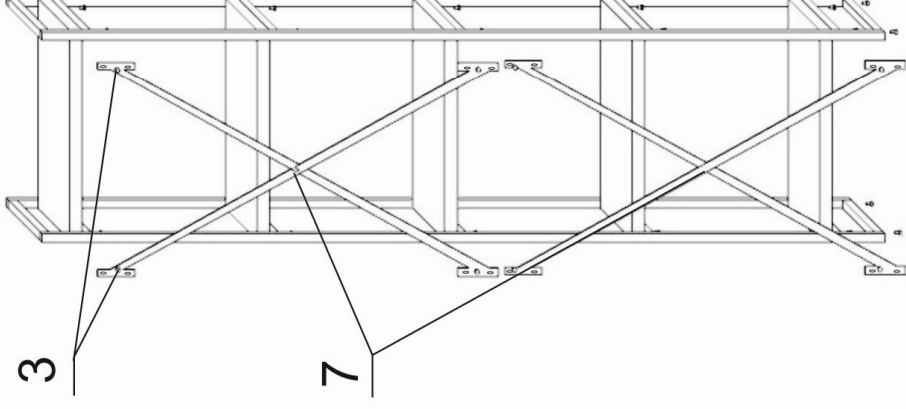


Комплектация:

1. Стенка боковая - 2 шт.
2. Полка - 5 шт.
3. Винт с потайной головкой 6x12- 16 шт.
4. Винт с внутренним шестигранником 6x16 - 20 шт.
5. Шестигранник 5 мм - 1 шт.
6. Подпятник регулируемый - 4 шт.
7. Деталь крестовины - 4 шт.
8. Заглушка 20 шт.

Вам понадобятся:

1. Шуруповёрт с магнитной битой или крестовая отвёртка.
2. Рулетка.



К боковым стенкам (поз. 1) прикрутить полки (поз. 2) при помощи винтов с внутренним шестигранником 6x16 (поз. 4) и шестигранника (поз. 5). !!Предварительно убедитесь, что отверстия для крепления задних связей находятся на одной стороне!!
 С обратной стороны прикрепить детали крестовины (поз. 7) к боковинам (поз. 1) и помощи винтов (поз.3) согласно схеме сборки. Прежде чем окончательно закрепить детали крестовины проверьте диагональность изделия (допустимые отклонения 1 мм) с помощью лентки. При необходимости произведите корректировку у ручную.
 В отверстия на нижних перекладинах боковых стенок (поз. 1) установить подпятники регулируемые (поз. 6).

Отверстия в боковых стенках (поз. 1) для крепления полок закрыть заглушками (поз. 8).

Поздравляем! Стеллаж собран и готов к использованию по назначению!