



Изготовитель: ООО «КомпасКММ» Республика Беларусь
225262 Брестская обл., Ивацевичский р-н, г.Коссово, ул.3-го Февраля.14
тел.-факс- 8-01645-32902

**ИНСТРУКЦИЯ ПО СБОРКЕ, ЭКСПЛУАТАЦИИ И УХОДУ
СТОЛ КОМПЬЮТЕРНЫЙ**

Проект КС-003-22

Перечень метизов и фурнитуры (в пакете)

№ п/п	Наименование	Кол-во, шт
1	Роликовые направляющие L -400мм	3комплекта
2	Стяжка (конфирмат)	24
3	Заглушка к стяжке	14
4	Шурупы 4x13мм	18
5	Шурупы 4x16мм	34
6	Труба d 50мм L -100мм	2
7	Крепление трубы(розетка) d 50мм	4
8	Гвозди	40
9	Ключ для сборки	1
10	Шканты	14
11	Ручка-скоба 128мм	3
12	Стяжка эксцентриковая	14
13	Заглушка к эксцентриковой стяжке	14

Детали стола

№ по рис.	Наименование детали	Кол-во, шт	№ по рис.	Наименование детали	Кол-во, шт
1	Крышка 1200x600	1	8	Стенка вертикальная 720x470	1
2	Бок левый 604x410	1	9	Стенка задняя 584x398 (ДВП)	1
3	Бок правый 604x410	1	10	Накладка 140x396	3
4	Крышка тумбы 401x428	1	11	Бок ящика левый 400x90	3
5	Полка 368x410	2	12	Бок ящика правый 400x90	3
6	Полка 725x350	1	13	Стенка задняя ящика 309x90	3
7	Щит опорный 444x725	1	14	Дно ящика 340x409(ДВП)	3

Инструкция по сборке

1. Изучите инструкцию.





2. Детали пронумерованы в соответствии с номерами на рисунке. Ключ для сборки находится в пакете с фурнитурой.

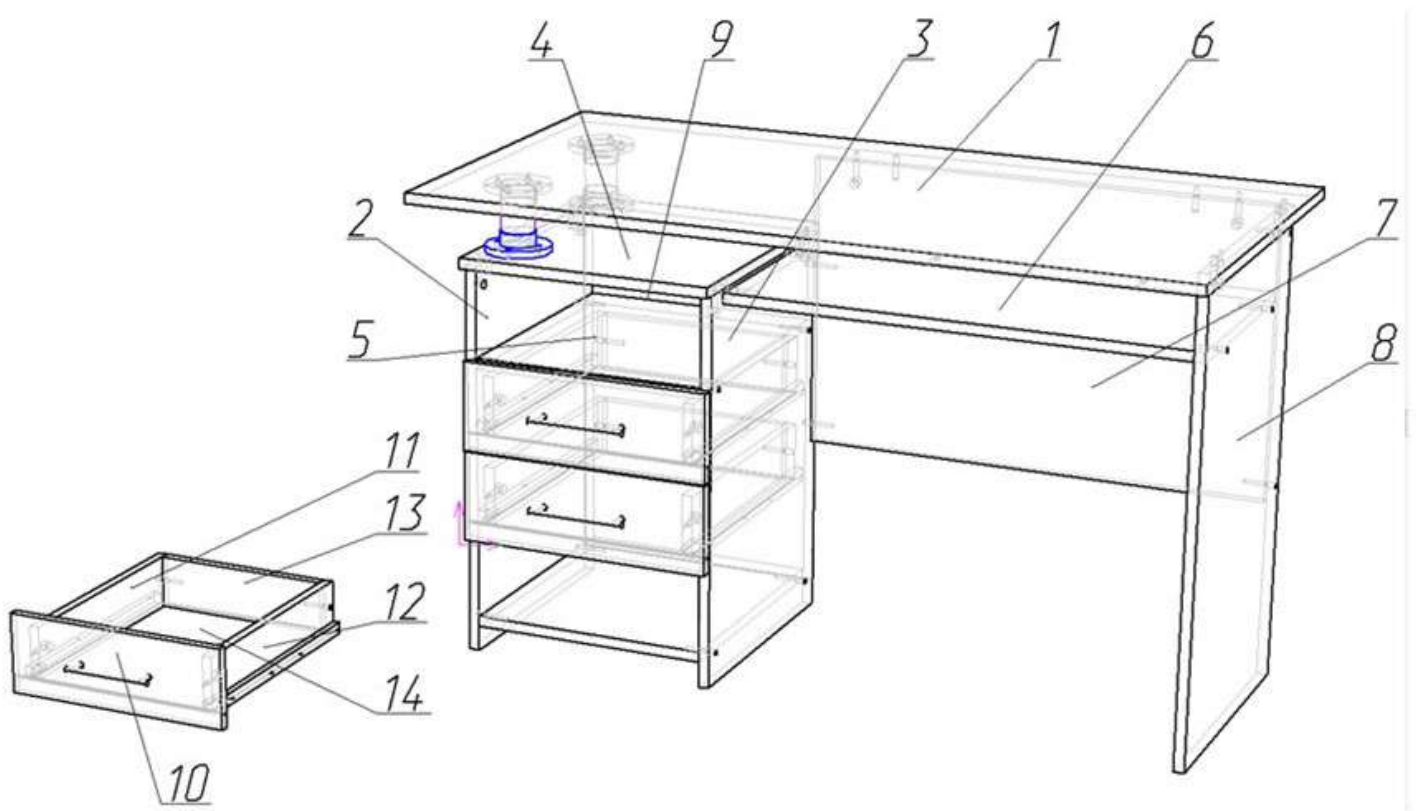
3. Перед сборкой предварительно закрепить роликовые направляющие на стенках боковых тумбы (2,3) согласно наколок шурупами 4x13мм. К крышке тумбы и крышке стола крепить согласно наколок шурупами 4x16мм розетки для металлических стоек.

Собрать тумбу, соединив боковые стенки тумбы (2,3) со стенками горизонтальными (5) и крышкой (4) при помощи стяжки «конфирмат», стяжки эксцентриковой и шкантов. Крепить стенку заднюю гвоздями с шагом 150мм.

Собрать корпус стола, соединив между собой тумбу с боковой стенкой (8) через стенку горизонтальную (6) и шит опорный (7). Прикрепить крышку к корпусу стола с помощью стяжки эксцентриковой с одной стороны и зажав винты крепления трубы металлической с другой.

Собрать ящики согласно рисунка, прикрепить роликовые направляющие к боковым стенкам ящика через ДВП шурупами 4x16мм, привернуть ручки, вставить ящики на место.

	Направляющая роликовая L -400мм
	Шкант
	Стяжка эксцентриковая (минификс)
	Стяжка «конфирмат» (евростяжка)
	Ручка-скоба
	Розетка(крепление) трубы



Правила эксплуатации и ухода.

1. Мебель не следует ставить вплотную к сырým и холодным стенам или источникам тепла. Хранить следует в крытых, отапливаемых помещениях при температуре не ниже +2 градуса С и относительной влажности воздуха от 45% до 75%
2. Беречь от попадания воды, а также агрессивных жидкостей (кислот, щелочей, растворителей).
3. Удалять пыль сухой мягкой тканью. Освежение мебели и удаление жировых пятен производить тампоном из мягкой ткани, смоченным в составе для чистки и освежения мебели.
4. Не следует держать без надобности двери и ящики открытыми, так как это ведет к их перекосам.
5. Защищать мебель и зеркала от прямого попадания солнечных лучей, так как под их воздействием изменяется цвет и внешний вид изделий.
6. Предохранять поверхность мебели от механических повреждений, ударов, воздействия острых предметов.
7. При перемещении мебели освобождать ее от содержимого.
8. Для удаления загрязнений со стекол и зеркал применять специальные жидкости.
9. При ослаблении узлов резьбовых (винтовых) соединений в процессе эксплуатации необходимо их периодически подтягивать (подворачивать), соблюдая осторожность, так как чрезмерное усилие может привести к их разрушению, а также производить своевременную регулировку петель, фиксаторов, выкатных и раздвижных систем.

Порядок предъявления претензий.

1. Претензии по качеству и комплектности мебели должны направляться покупателем непосредственно в магазин, где приобретена мебель с обязательным приложением копии товарного чека.
2. Товар подлежит гарантийному ремонту или замене только в случае соблюдения покупателем правил эксплуатации и ухода.
3. По дефектам, появившимся из-за несоблюдения покупателем правил эксплуатации и ухода за мебелью, претензии не принимаются.

Гарантийный срок эксплуатации -24 месяца. Срок службы изделия 10 лет.