

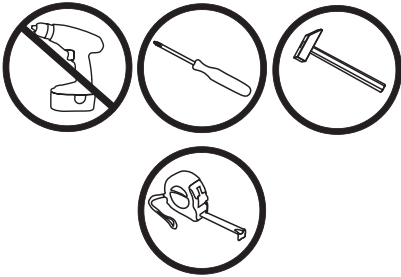


ИНСТРУКЦИЯ ПО СБОРКЕ

Кровать Р 446



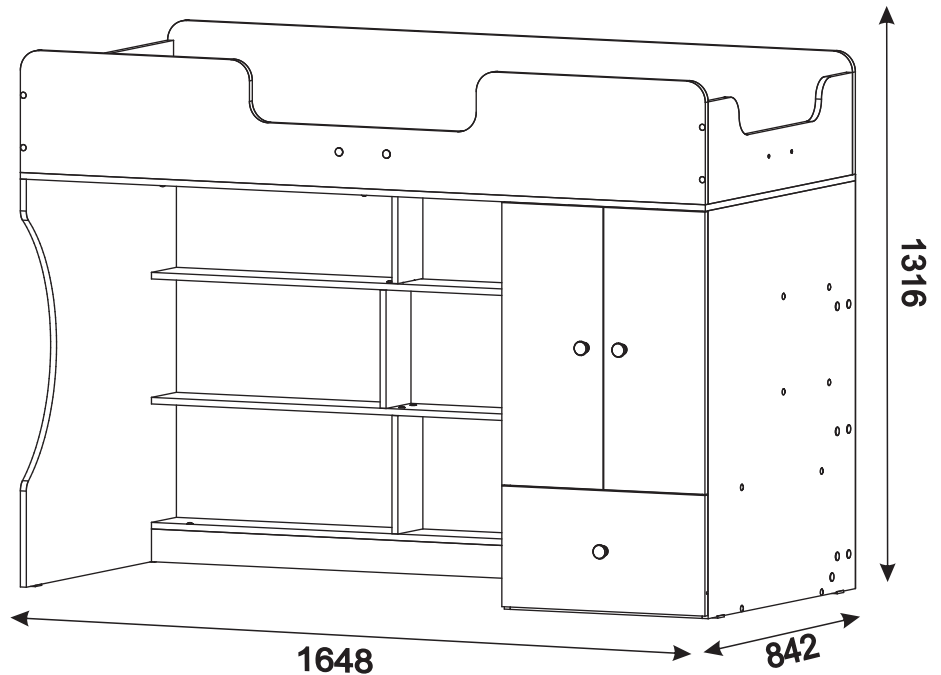
АОр МД НП "Красная звезда"
427792, УР, г.Можга, ул. Горбунова 32
тел/факс (34139) 4-00-58, 4-00-41
www.redstar-udm.ru



К данному виду кровати,
возможна установка:
Р 435 Лестница.

Рекомендуемые размеры матраца для данной кровати

Длина: 160см;
ширина: 80см.

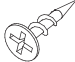
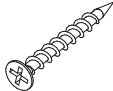



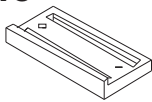






Подготовка к сборке

1. Произвести визуальный осмотр деталей, проверить комплектность изделия, фурнитуры.
2. Сборку производить на чистом, ровном месте, покрытом тканью или бумагой.

Сборку кровати производить вдвоём!

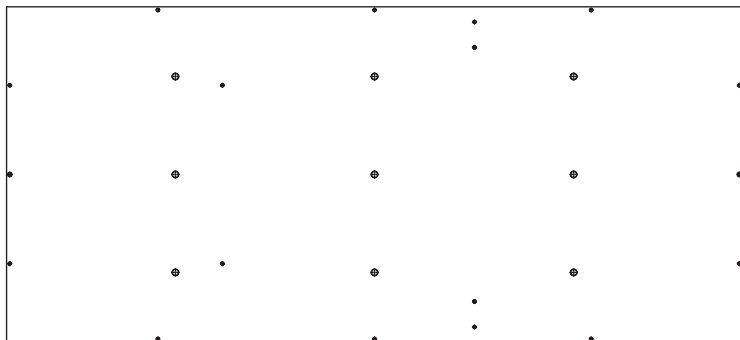
Комплектность фурнитуры

Φ99 Саморез 3,5x16  28 шт.	Φ125 Саморез 4x35  7 шт.	Φ11 Винт-конфирмат 7x50  65 шт.	Φ253 Заглушка самоклеющаяся D13  55 шт.
Φ118 Гвоздь 1.2x20  34 шт.	Φ33 Шкант 9x30  4 шт.	Φ45 Подпятник  6 шт.	Φ31 Ручка-кнопка пластиковая  3 шт.
Φ36 Петля Воуард для накладных дверей  4 шт.	Φ23 Дюбель  2 шт.	Φ24 Эксцентрик φ15x13  2 шт.	Φ25 Роликовая направляющая  1 комп.

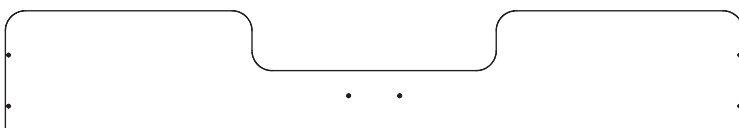


Комплектность изделия

A1 Ложе
1642x842x16



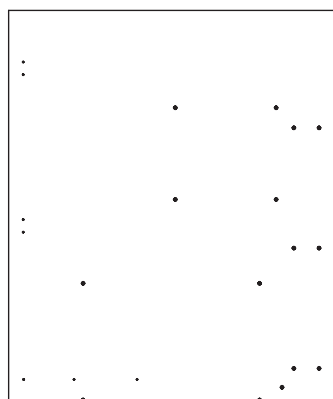
A2 Ограждение переднее
1648x300x16



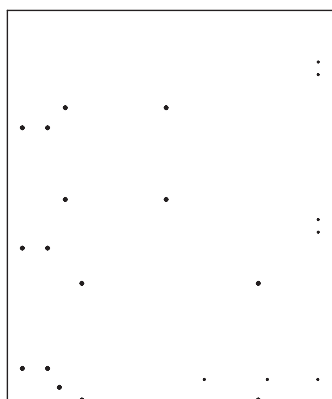
A3 Ограждение заднее
1648x300x16



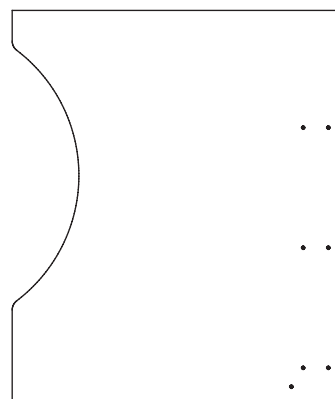
A4 Боковина шкафа левая
997x826x16



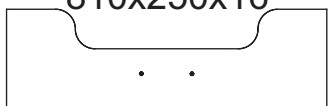
A5 Боковина шкафа правая
997x826x16



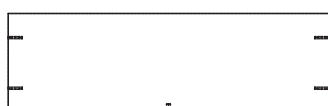
A6 Боковина кровати
997x842x16



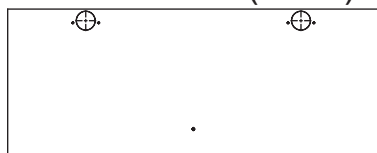
A7 Ограждение боковое с фрезеровкой
810x250x16



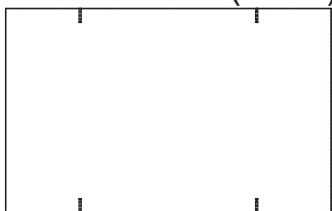
A8 Ограждение боковое
810x250x16



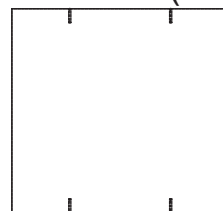
A11 Дверь шкафа
690x273x16 (2 шт.)



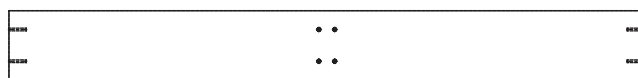
A9 Полка шкафа нижняя
826x518x16 (2 шт.)



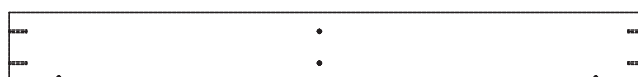
A10 Полка шкафа
550x518x16 (2 шт.)



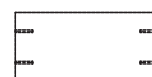
A12 Полка стеллажа
1082x140x16 (2 шт.)



A13 Полка стеллажа нижняя
1082x140x16



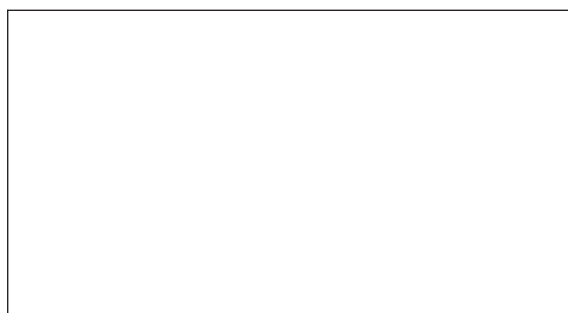
A14 Перегородка
289x140x16 (3 шт.)



A15 Планка цокольная
1082x80x16



A16 Стенка задняя шкафа ДВП
1005x542x3.2

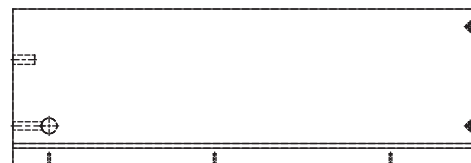
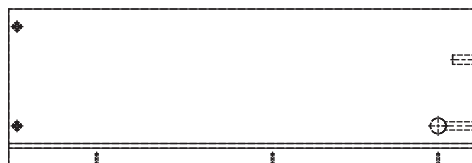
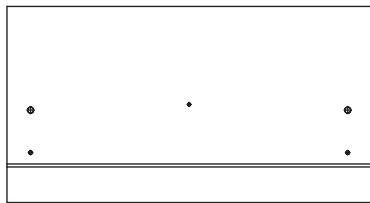


Комплектность ящика

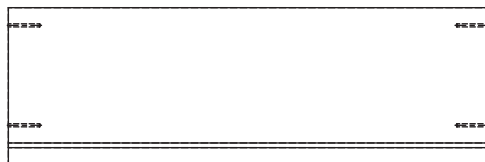
Я1 Панель ящика
548x295x16

Я2 Боковина ящика правая
450x150x16

Я3 Боковина ящика левая
450x150x16

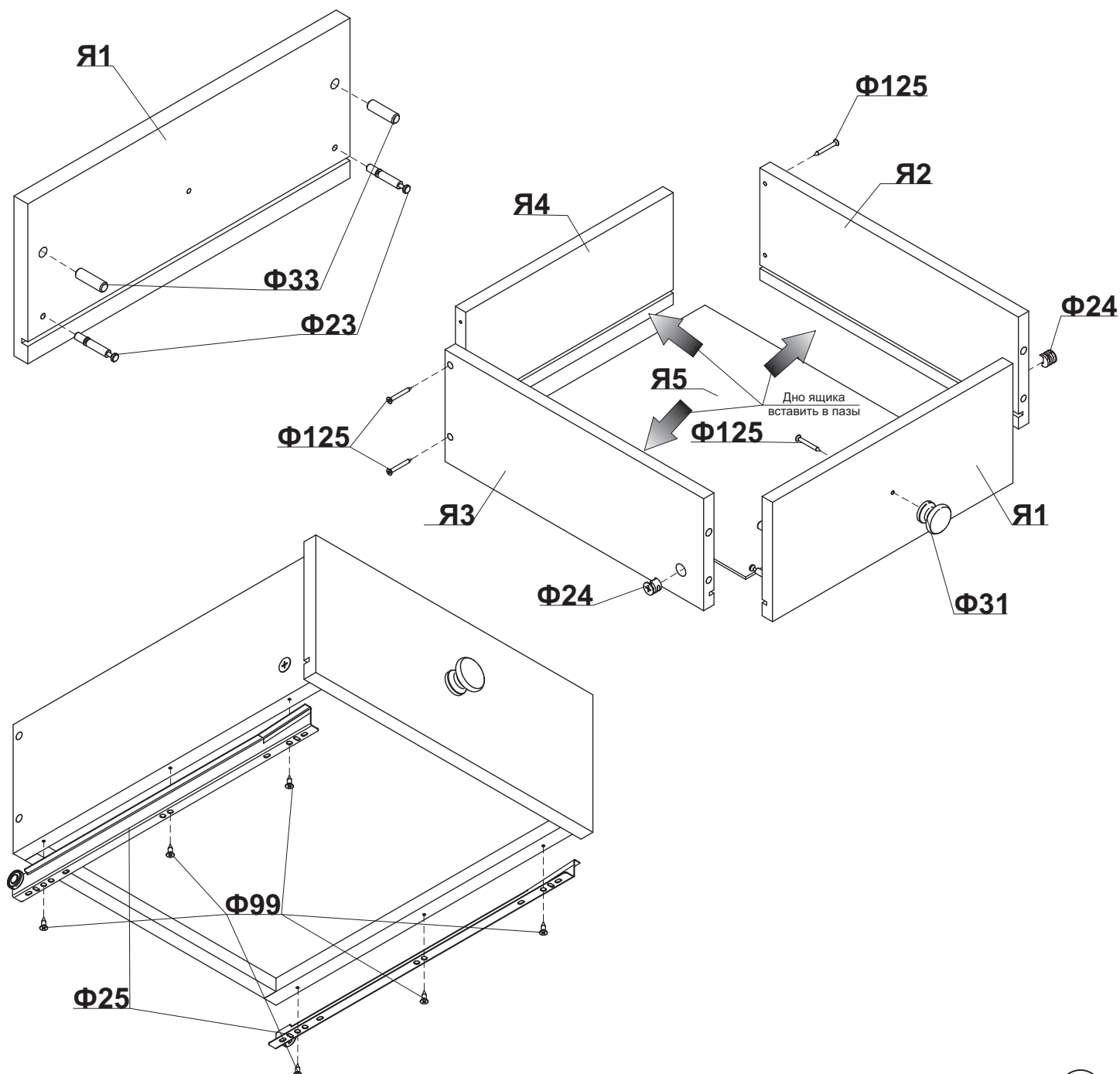


Я4 Стенка задняя ящика
461x150x16



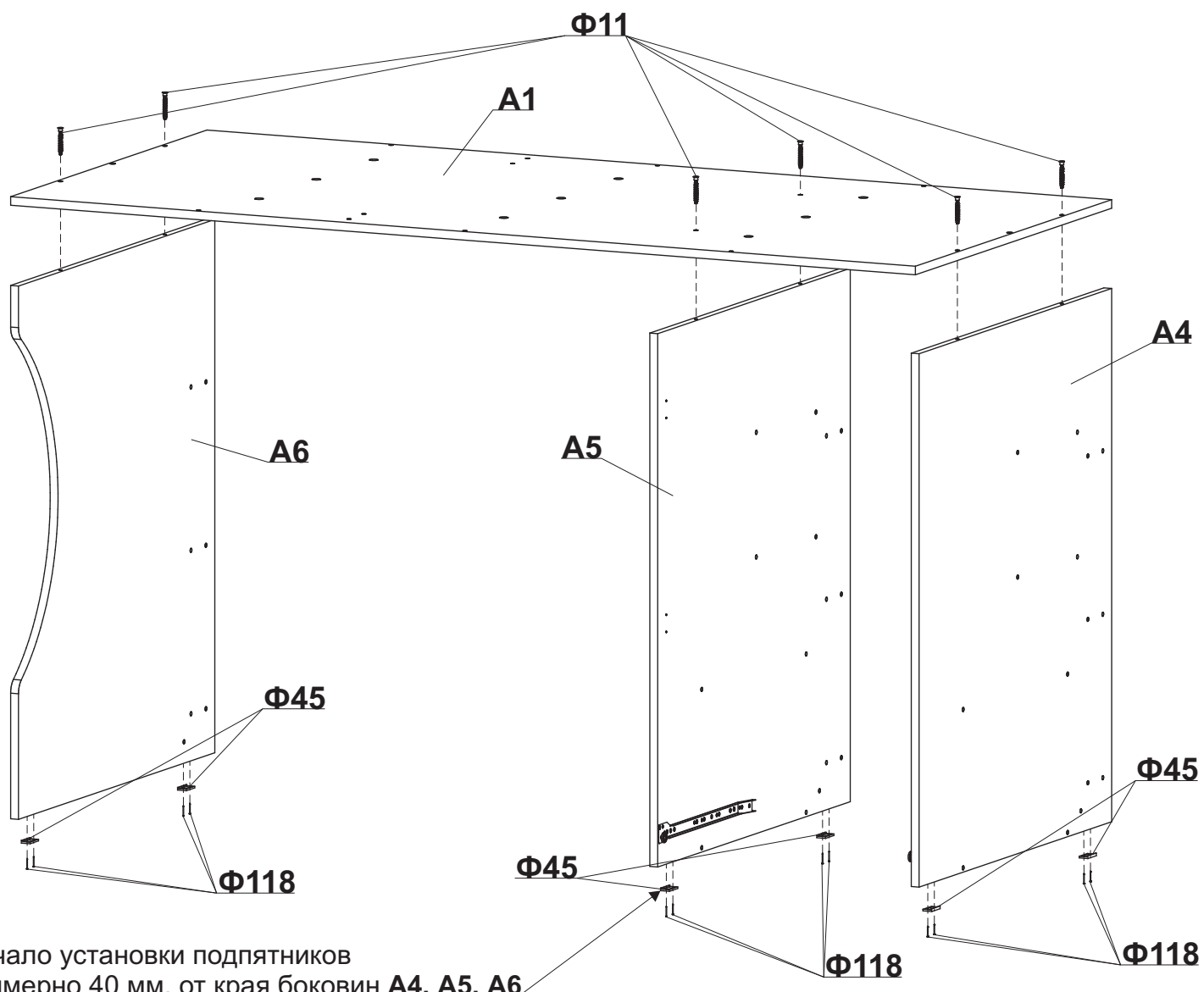
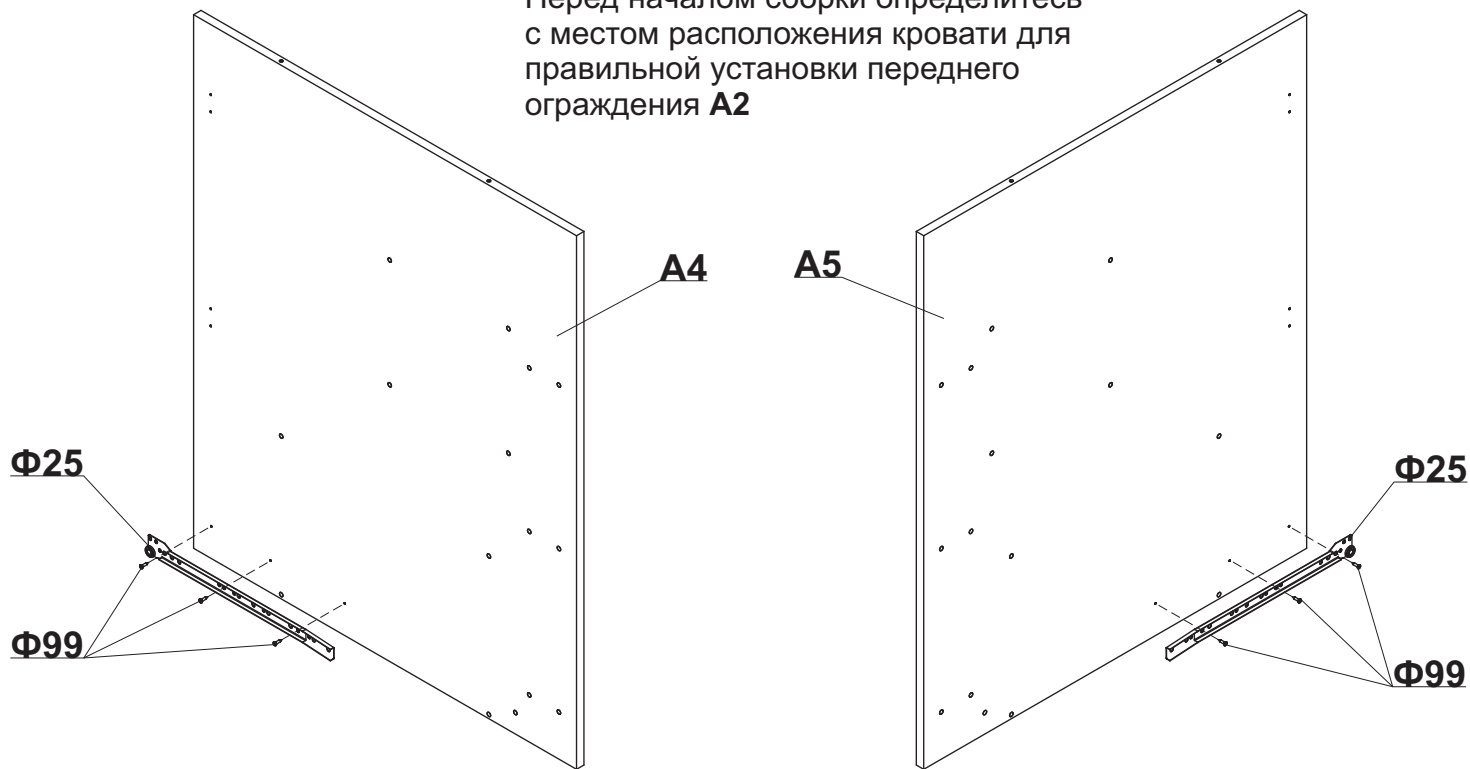
Я5 Дно ящика
ДВП
473x446x3.2

Сборка ящика

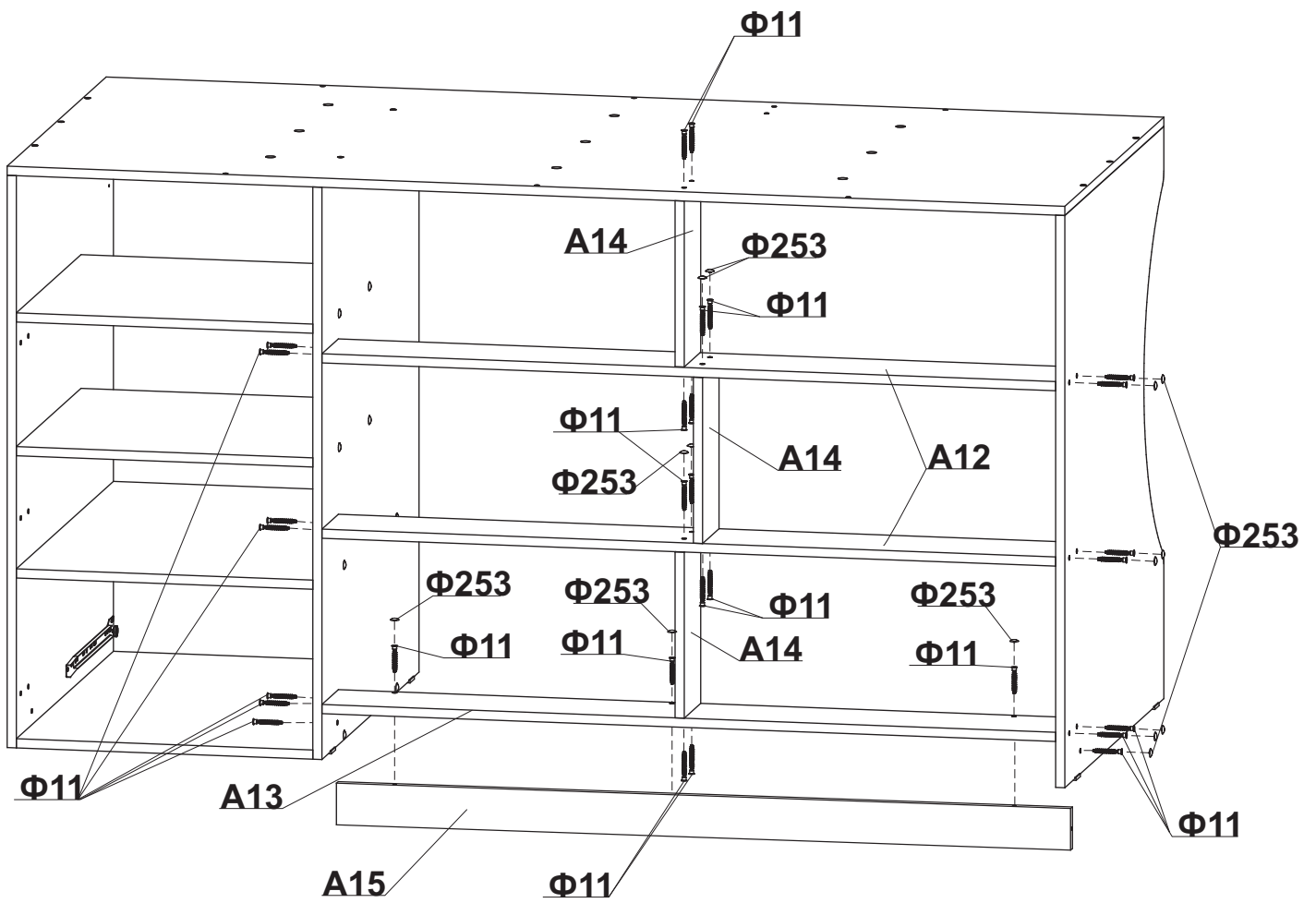
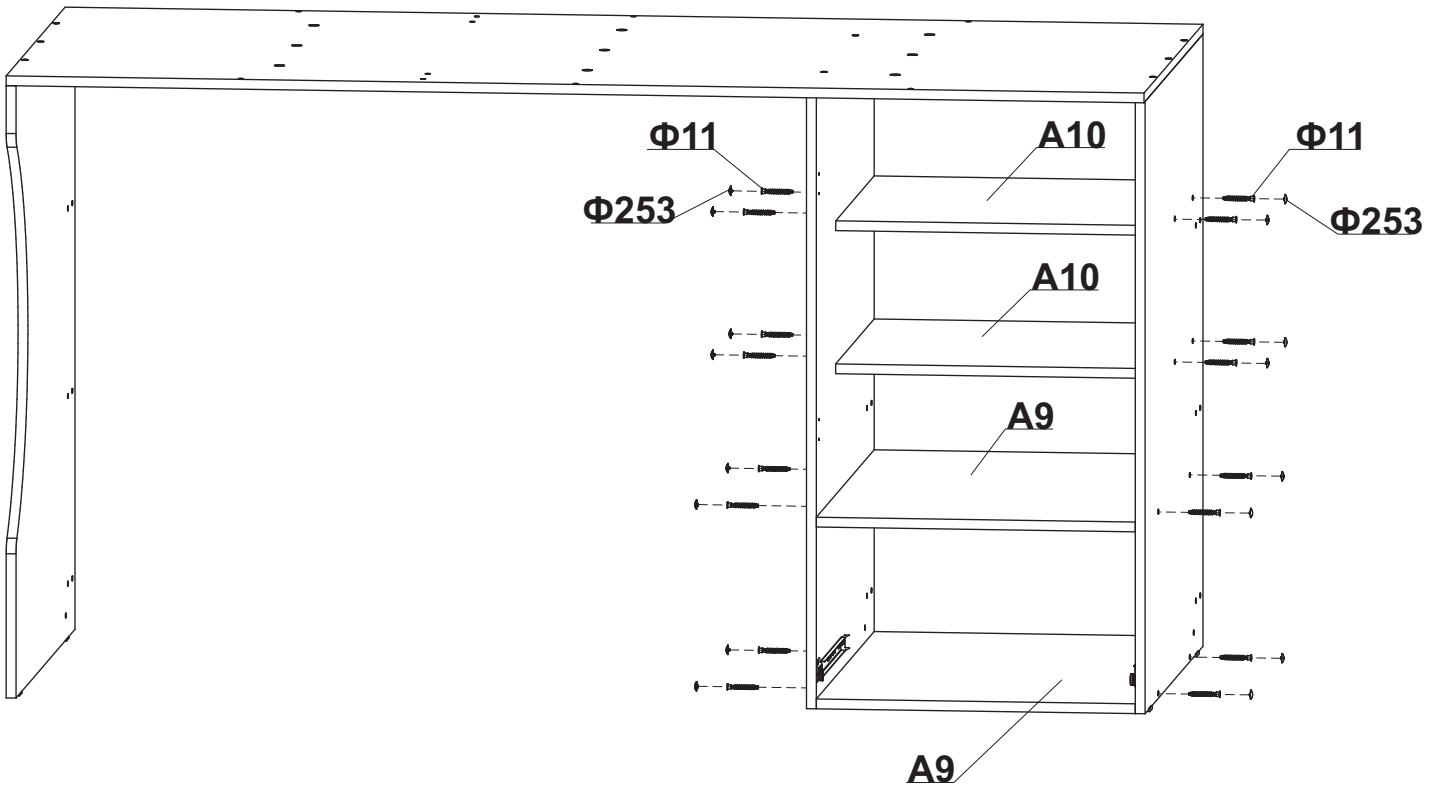


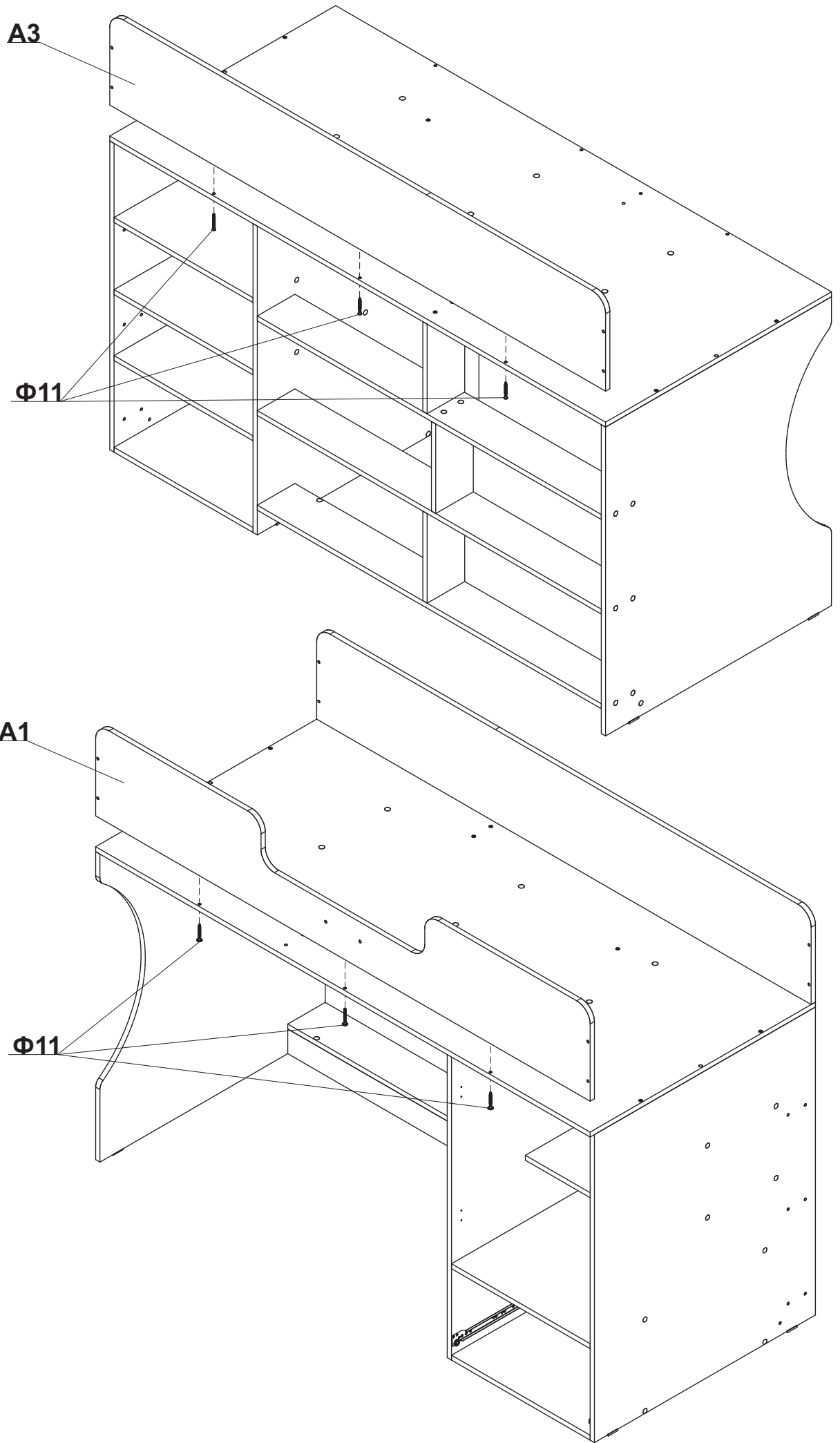
Сборка кровати

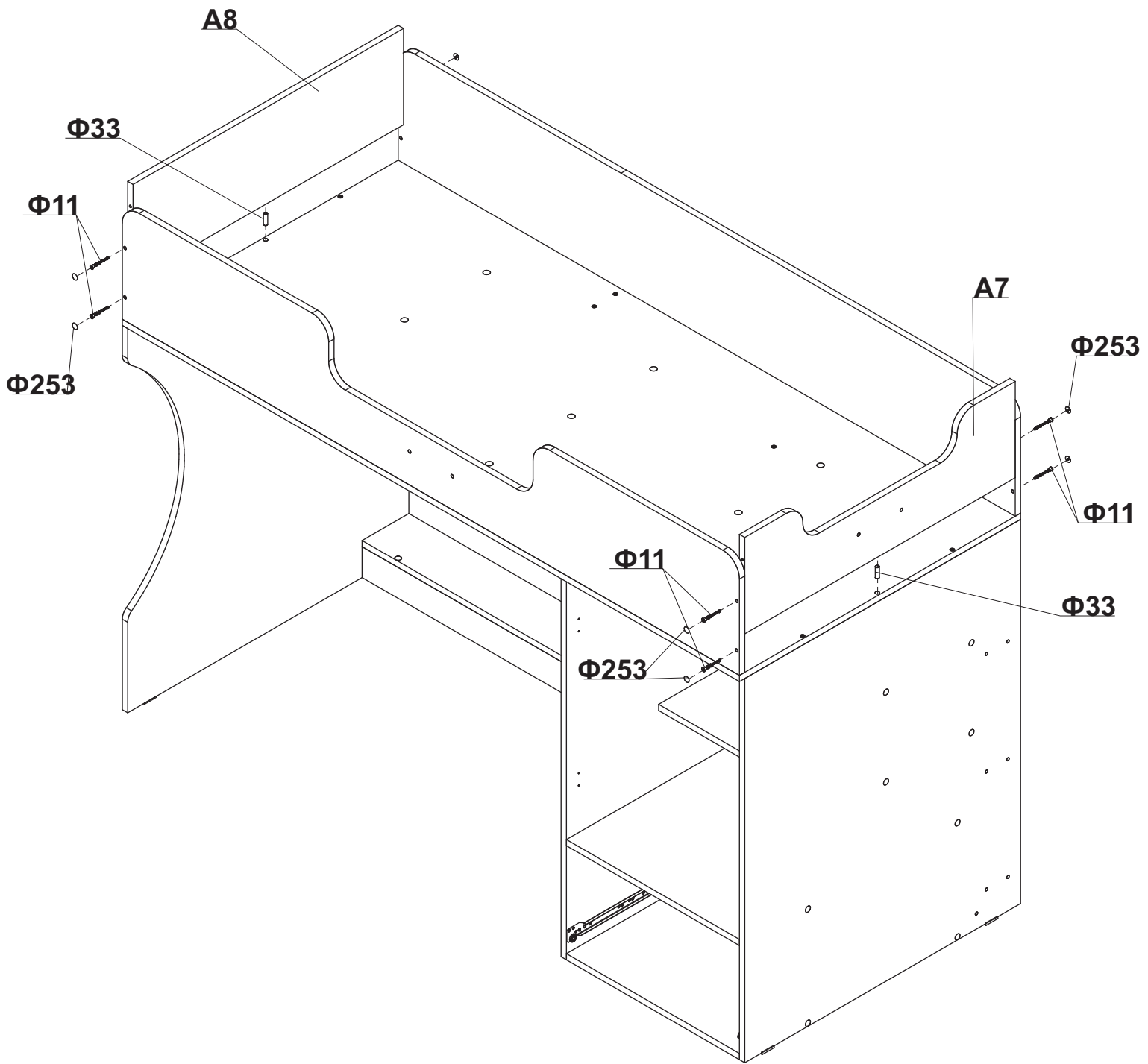
Перед началом сборки определитесь с местом расположения кровати для правильной установки переднего ограждения **A2**

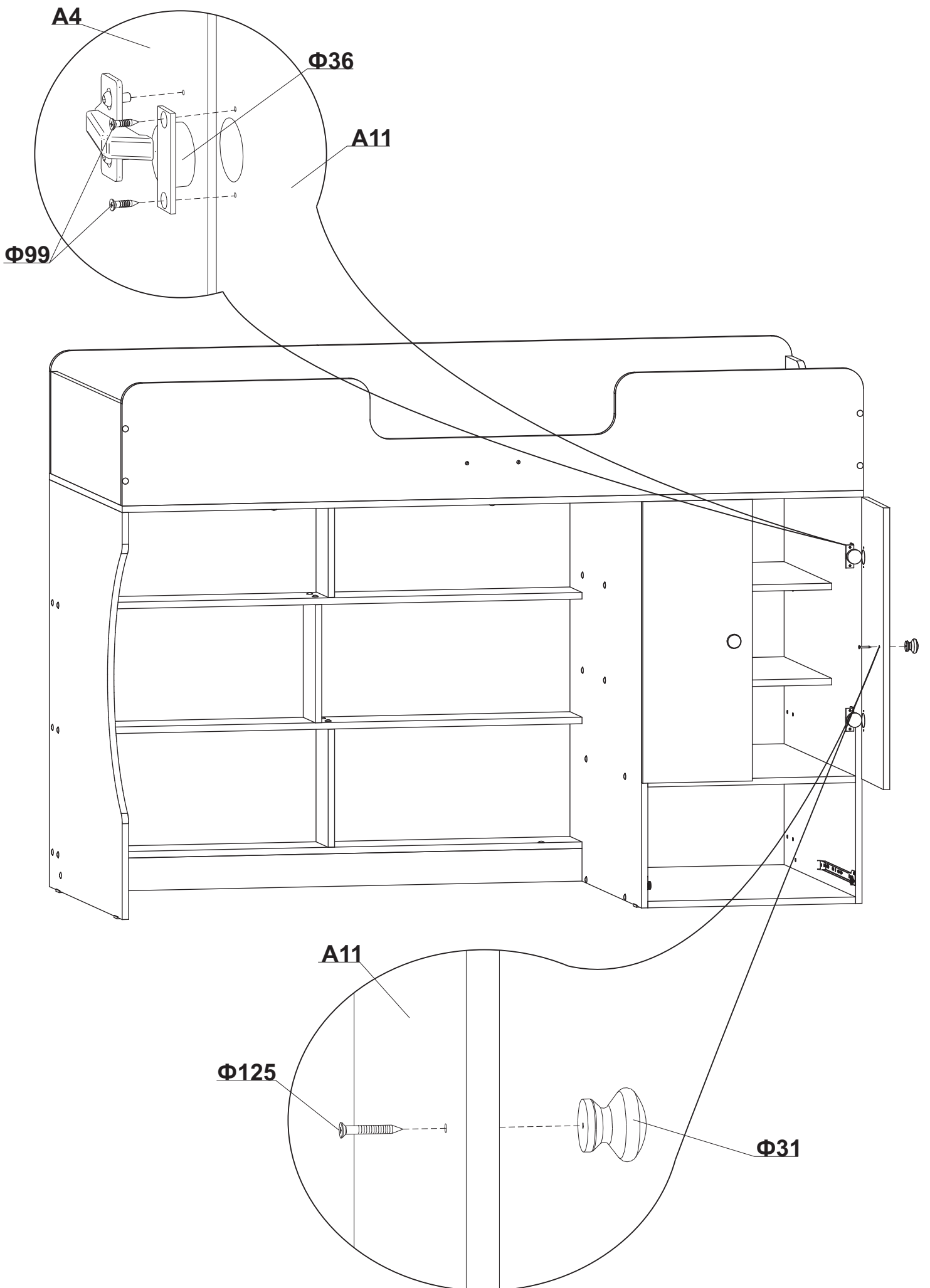


Начало установки подпятников примерно 40 мм. от края боковин **A4, A5, A6**

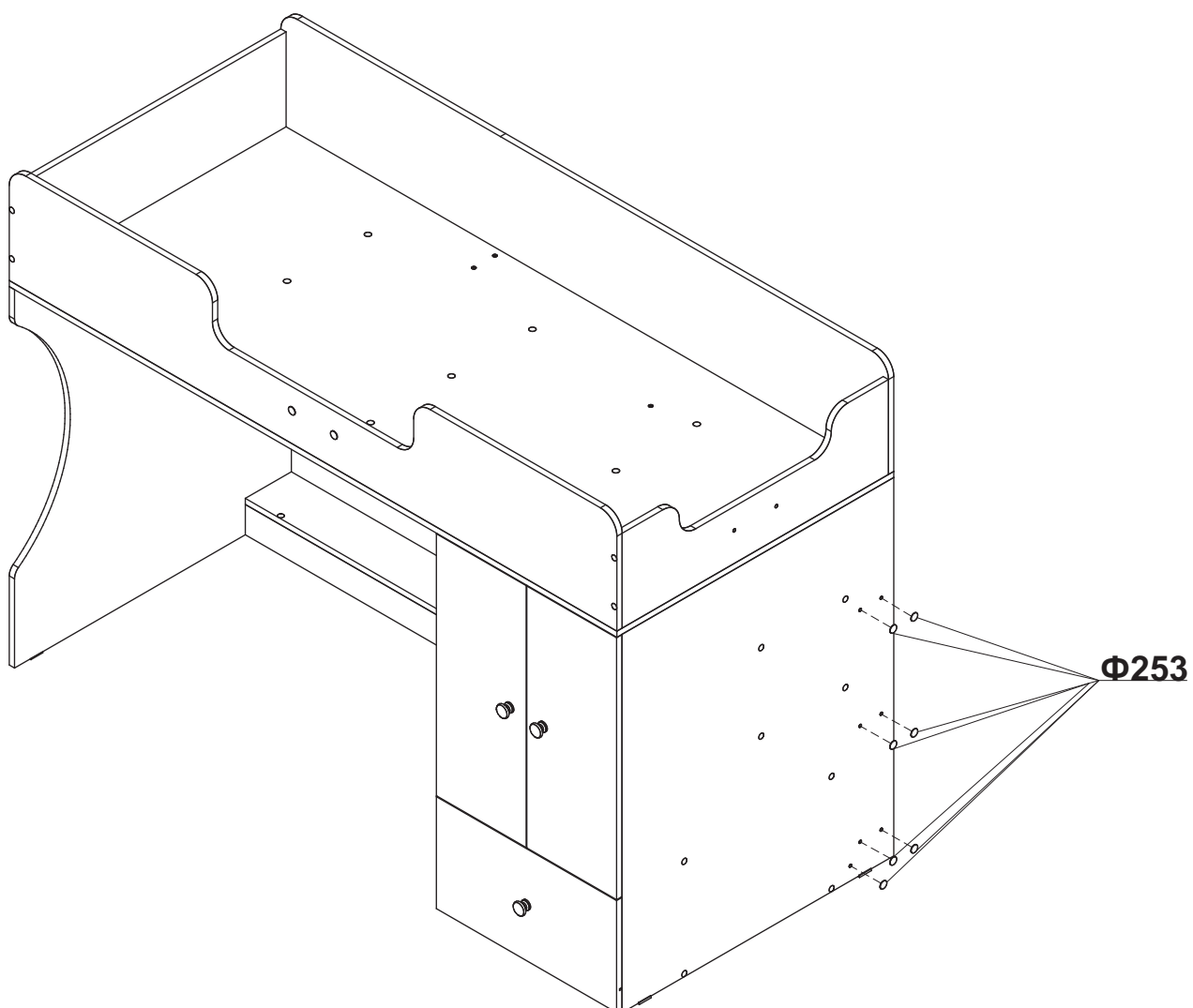
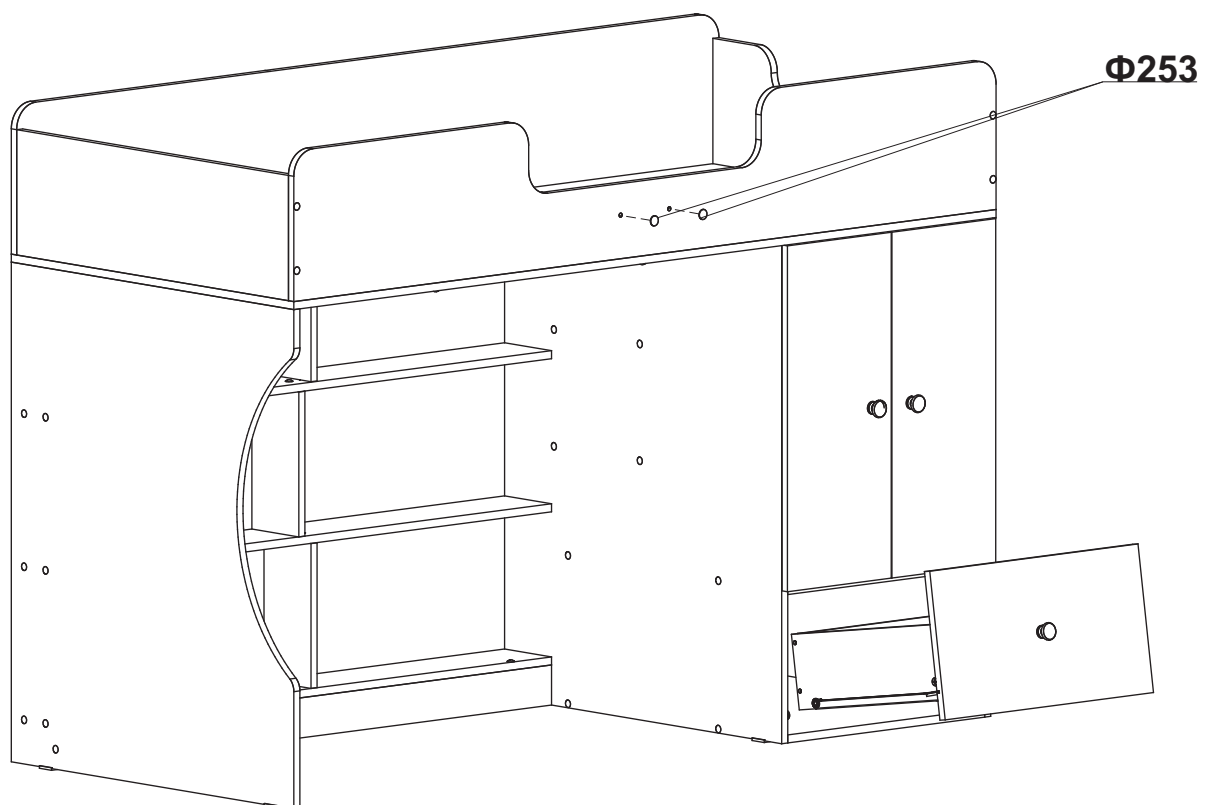


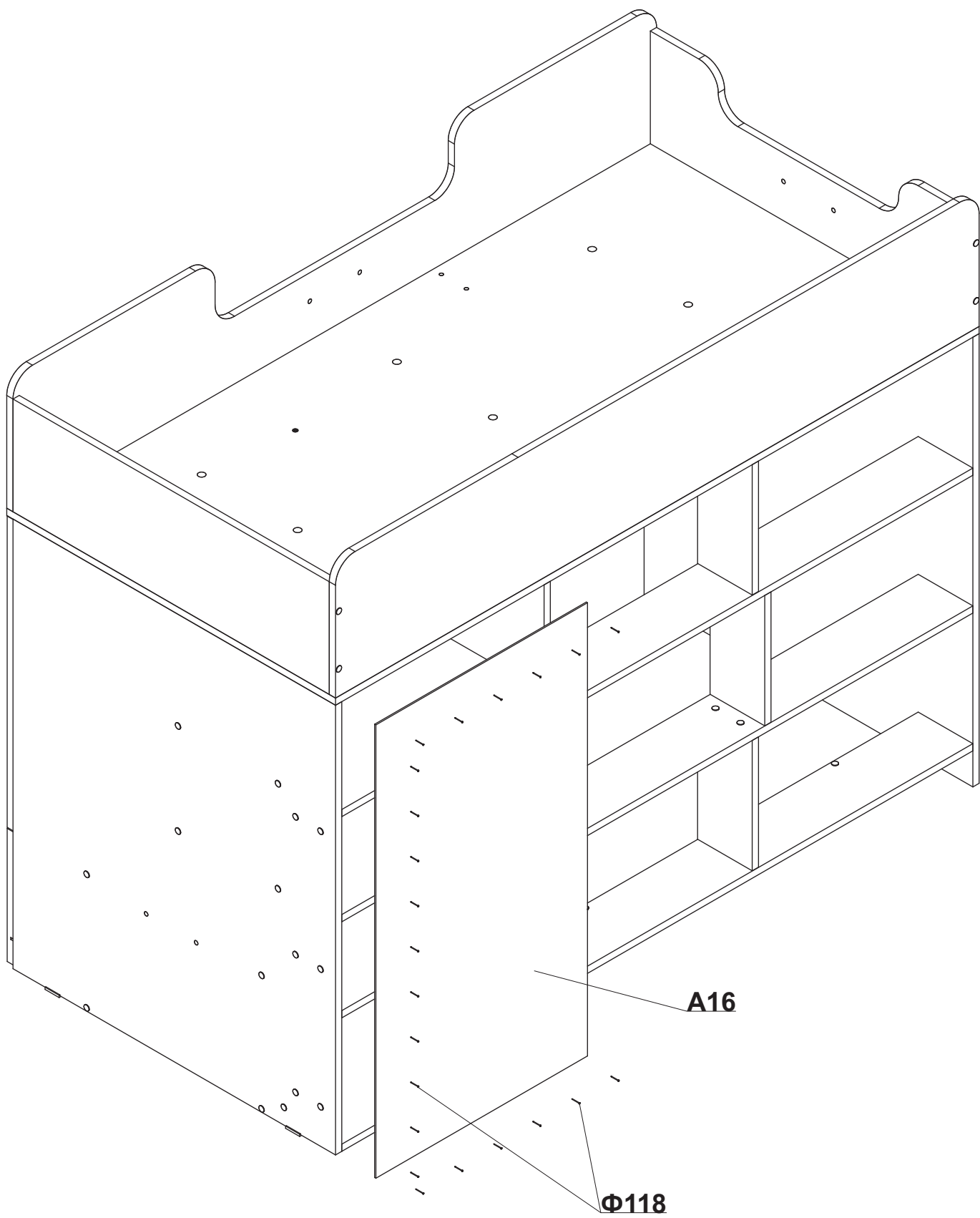






Установите ящик как показано на рисунке





A16

Φ118

ИНФОРМАЦИЯ ДЛЯ ПОТРЕБИТЕЛЯ	
Материалы, применяемые в производстве мебели "Красная звезда"	
	пиломатериалы лиственных пород ГОСТ 2695;
	шпон лущеный ГОСТ 99;
	шпон строганный ГОСТ 2977;
	МДФ, МДФ ламинированный, ХДФ;
	ДВП Облагороженное ГОСТ 8904;
	нить клеевая ТУ РБ 00012262.210-96;
	клей расплав ТУ 2242-009-04831040-01;
	клей КФ ТУ 2223-001-54482892-02;
	клей на основе ПВА;
	водная морилка в соответствии с директивой 91/155/ЕЭС;
	бумага декоративная;
	полиуретановые лаки и эмали в соответствии с директивой 91/155/ЕЭС;
На все материалы, применяемые в производстве мебели, имеются гигиенические заключения национальных органов санитарно-эпидемиологического надзора России.	

Правила эксплуатации и ухода за мебелью:

мебель предназначена для эксплуатации в закрытых, отапливаемых помещениях, при относительной влажности не более 70%.

Уход за поверхностью мебели осуществлять мягкой сухой тканью. В процессе эксплуатации мебели необходимо периодически затягивать ослабленные винтовые соединения.

Требования безопасности мебельной продукции при эксплуатации:

использование мебельной продукции, выпущенной в обращение, должно осуществляться по назначению изделия мебели, указанному в маркировке, инструкции по сборке. Мебельная продукция, поставляемая в разобранном виде, должна собираться в соответствии с приложенной изготовителем инструкцией по сборке, включающей комплект фурнитуры и схему сборки. При эксплуатации мебельной продукции необходимо исключить попадание воды и иных жидкостей на элементы изделий мебели, соприкасающихся с полом.

При установке изделий мебели в непосредственной близости от нагревательных и отопительных приборов их поверхности во время эксплуатации должны быть защищены от нагрева. Температура нагрева элементов мебели не должна превышать +40°C.

Избегать прямого попадания солнечного света на изделие.

Гарантии изготовителя:

изготовитель гарантирует соответствие мебели требованиям стандарта РФ при соблюдении условий транспортирования, хранения, сборки и эксплуатации. Претензии по качеству мебели принимаются в течение гарантийного срока. В соответствии с действующим законодательством гарантийный срок эксплуатации мебели 12 месяцев.

ГАРАНТИЙНЫЙ ТАЛОН	
Наименование изделия:	_____ 
АРТ.	_____
Дата выпуска	_____
заводской №(если имеется)	_____
Дата продажи	_____
Подпись продавца:	_____
Штамп:	
НЕЗАПОЛНЕННЫЙ ТАЛОН СЧИТАЕТСЯ НЕДЕЙСТВИТЕЛЬНЫМ!	

Предприятие-изготовитель оставляет за собой право внесения изменений в конструкцию, внешний вид комплектующих деталей и фурнитуры, не ухудшающих потребительские свойства изделия.