

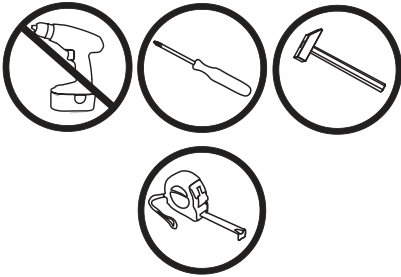


ИНСТРУКЦИЯ ПО СБОРКЕ

Кровать Р 436



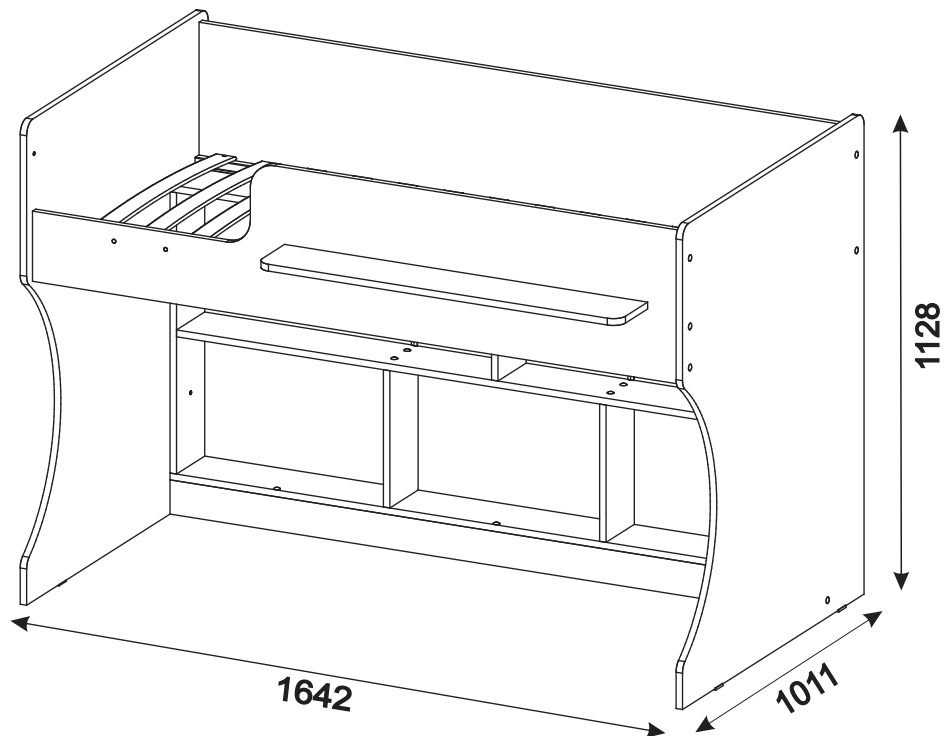
АОр МД НП "Красная звезда"
427792, УР, г.Можга, ул. Горбунова 32
тел/факс (34139) 4-00-58, 4-00-41
www.redstar-udm.ru



К данному виду кровати
возможна установка:
Р 435 - лестница

Рекомендуемые размеры матраца для данной кровати

Длина: 160см;
ширина: 80см;







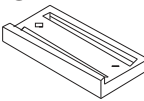

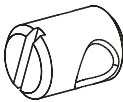


Подготовка к сборке

1. Произвести визуальный осмотр деталей, проверить комплектность изделия, фурнитуры.
2. Сборку производить на чистом, ровном месте, покрытом тканью или бумагой.

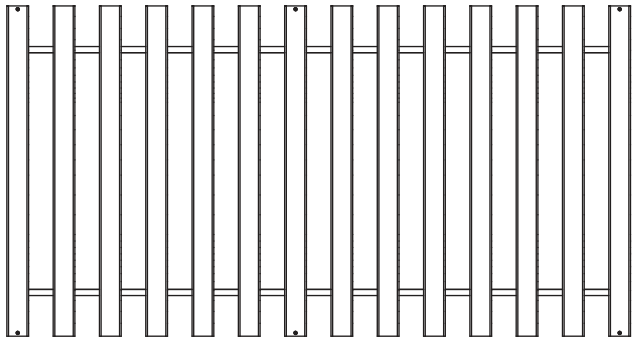
Сборку кровати производить вдвоём!

Комплектность фурнитуры

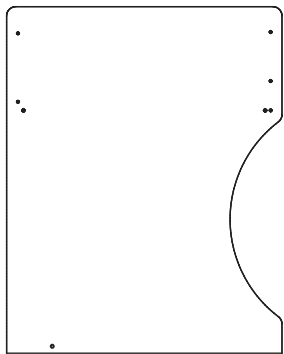
Φ100 Саморез 4x20  8 шт.	Φ124 Саморез 4x30  20 шт.	Φ11 Винт-конфирмат 7x50  41 шт.	Φ253 Заглушка самоклеющаяся D13  28 шт.
Φ46 Ключ шестигранный  1 шт.	Φ118 Гвоздь 1.2x20  8 шт.	Φ45 Подпятник  4 шт.	Φ101 Винт М6х60  8 шт.
Φ15 Гайка-бочонок  8 шт.			

Комплектность изделия

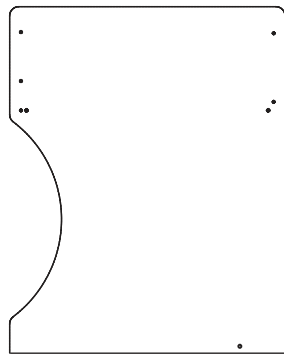
A1 Настил
1522x806x8



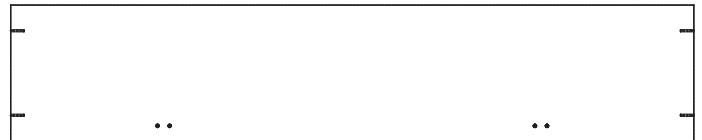
A4
Боковина левая
1128x900x16



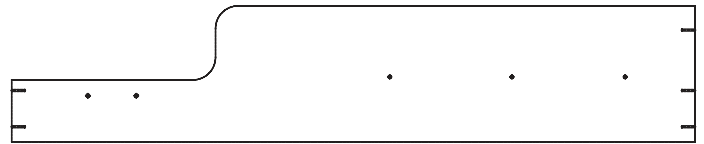
A5
Боковина правая
1128x900x16



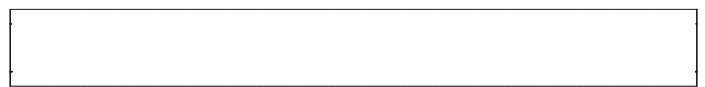
A2
Ограждение заднее
1610x360x36



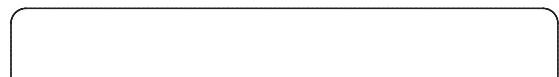
A3 Ограждение переднее
1610x360x16



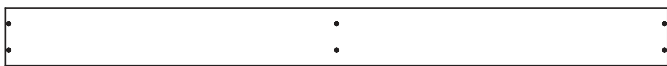
A6 Планка цокольная
1610x80x16



A7 Полка
900x140x16



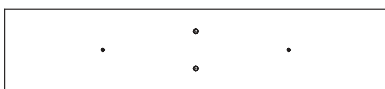
A9 Панель горизонтальная верхняя
1610x140x16



A10 Панель горизонтальная нижняя
1610x140x16



A11 Панель вертикальная
658x140x16 (2 шт.)



A12 Полка
1578x140x16

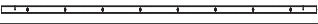



A13 Перегородка
321x140x16 (3 шт.)

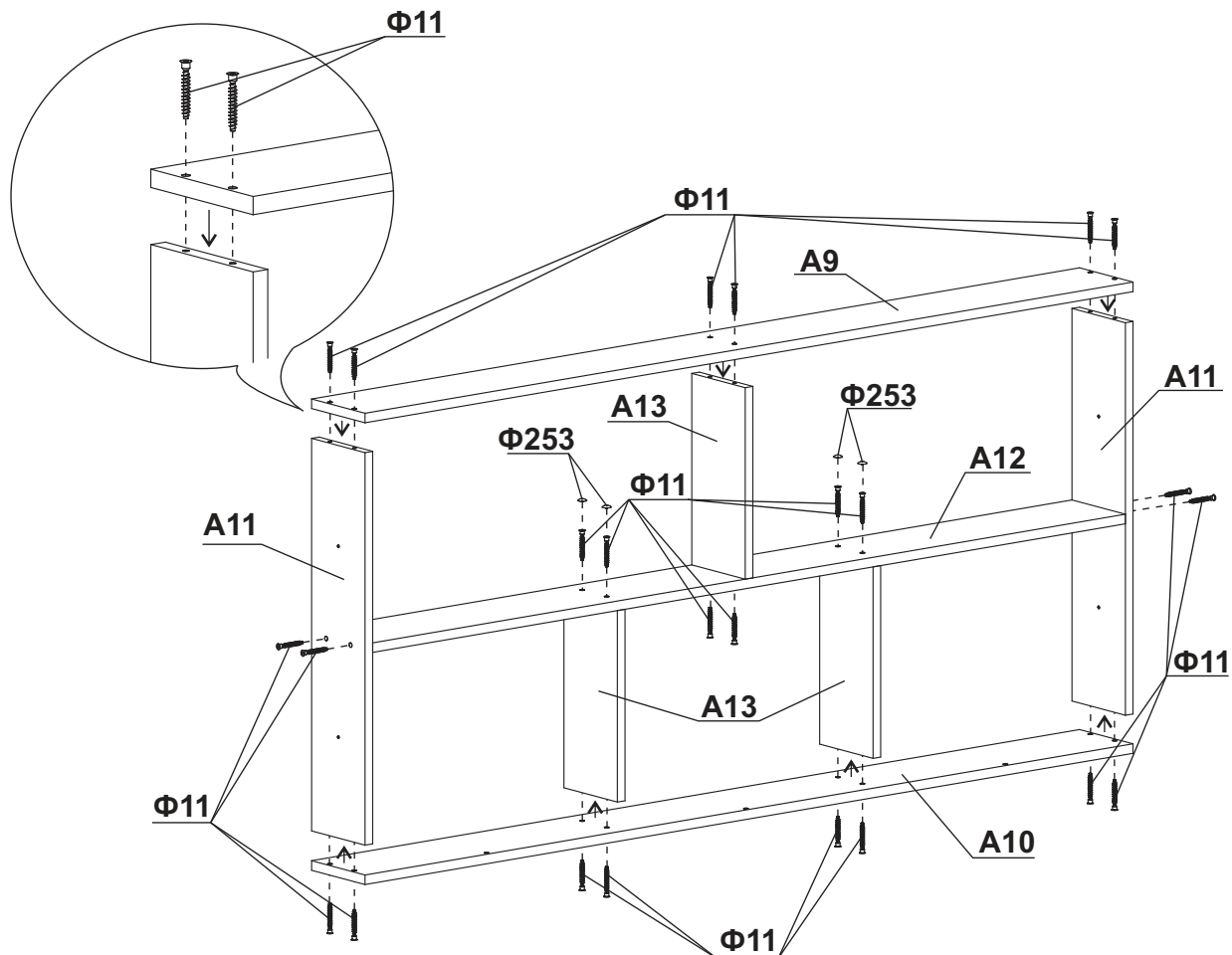


A14 Распорка
810x50x20 (2 шт.)



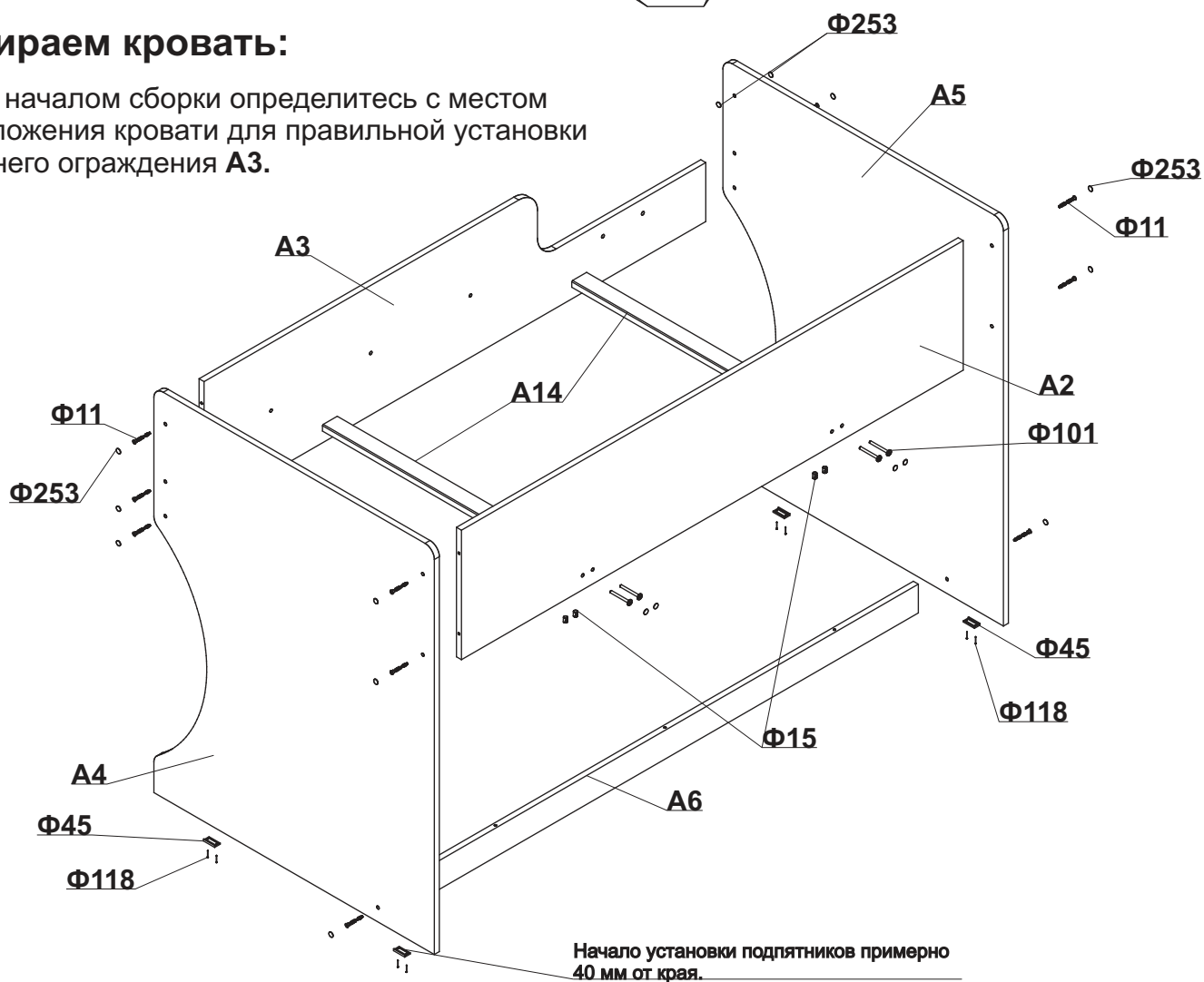
Деталь	1 вариант	2 вариант
A8 Брусок ложа 1610x20x20 	2 шт	-
A8 Брусок ложа 805x20x20 	-	4 шт

Собираем стеллаж:

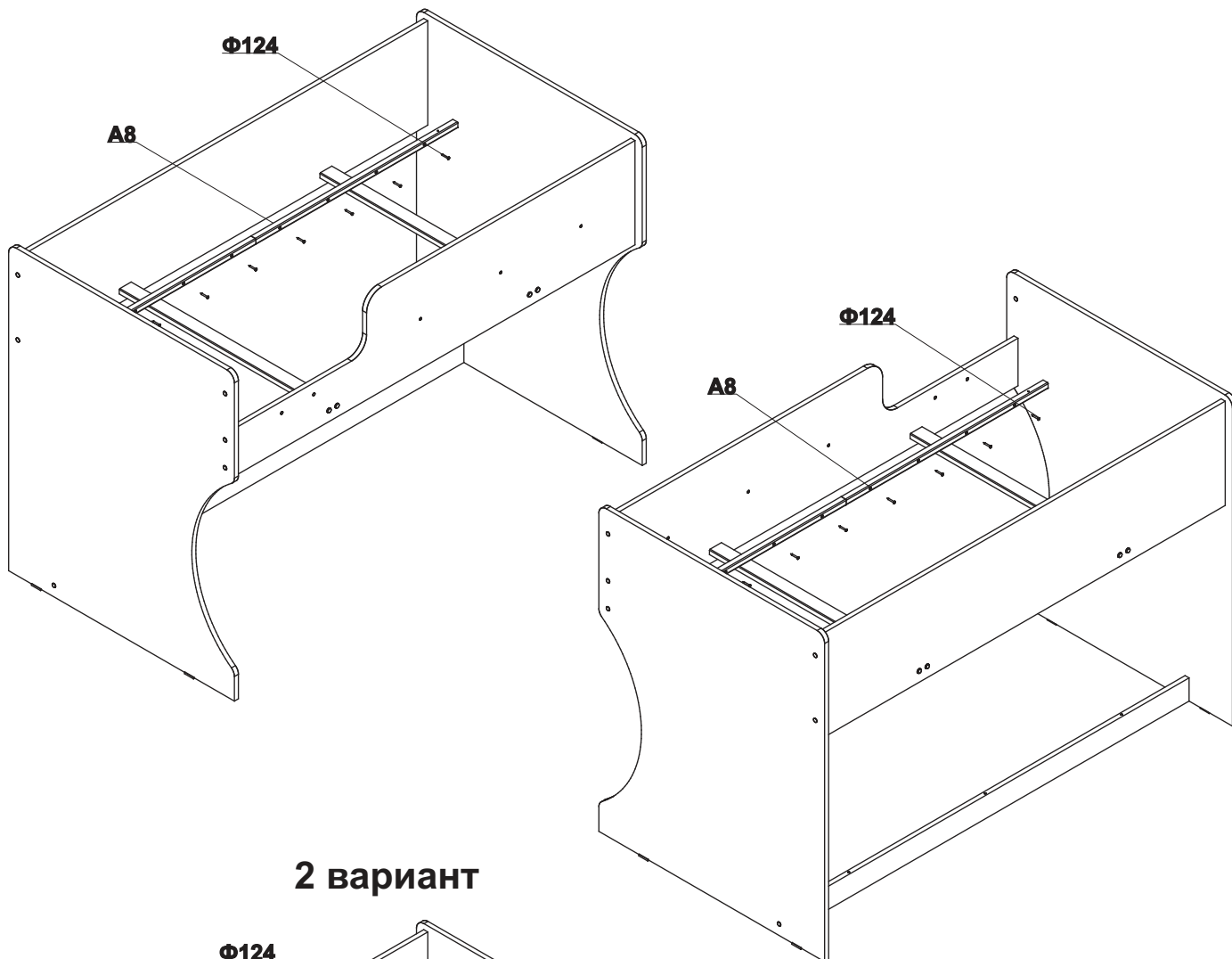


Собираем кровать:

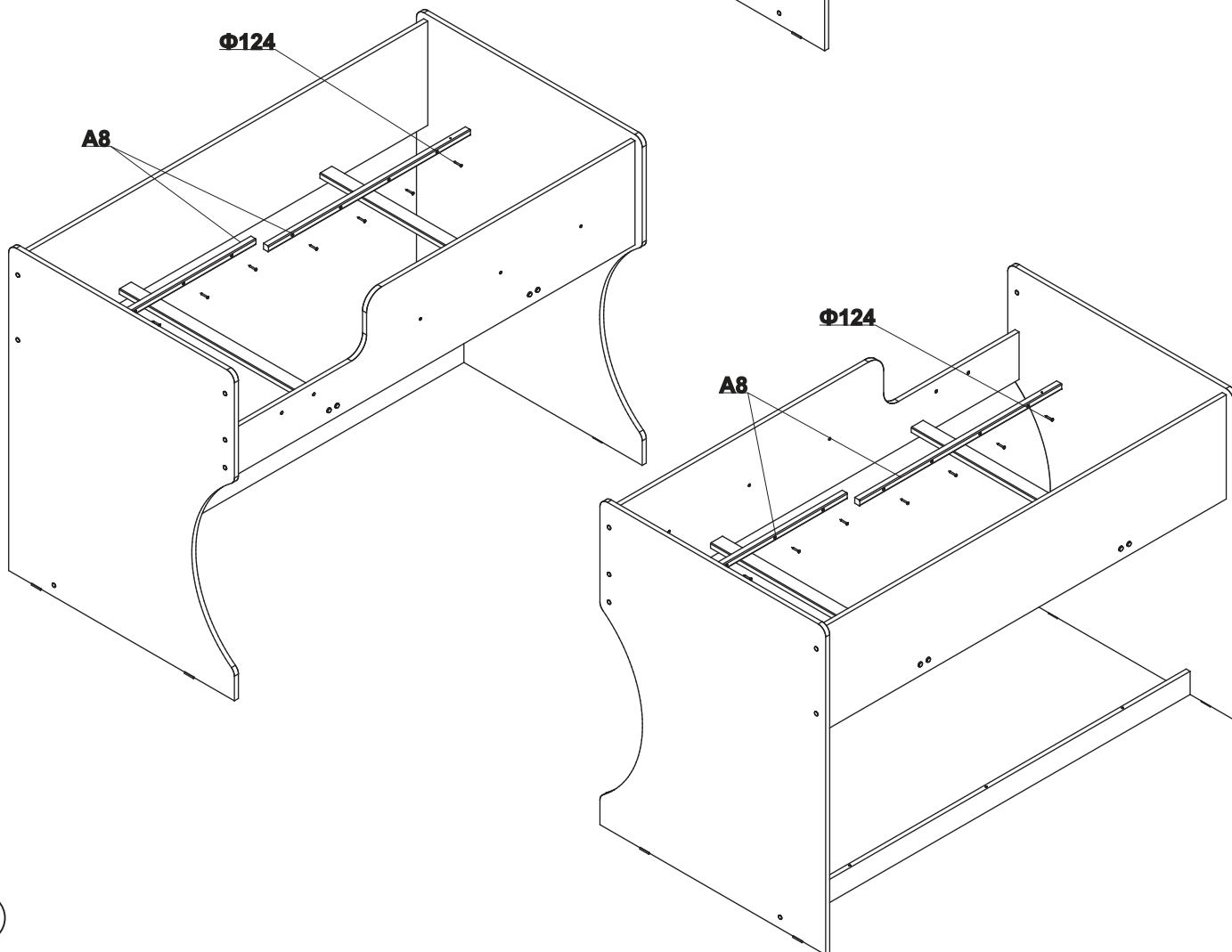
Перед началом сборки определитесь с местом расположения кровати для правильной установки переднего ограждения **A3**.



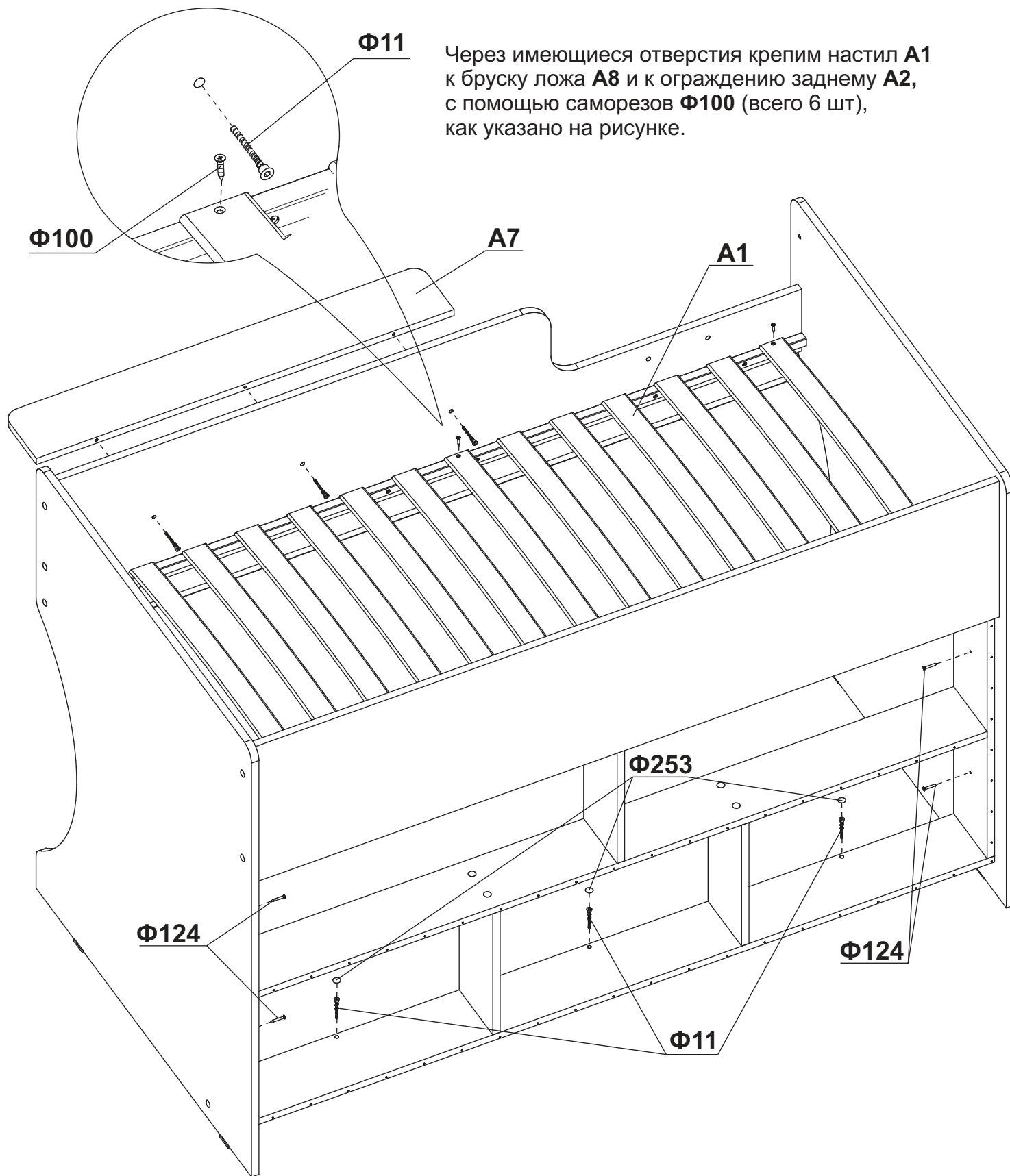
1 вариант



2 вариант



Крепим полку, настил и стеллаж:



ИНФОРМАЦИЯ ДЛЯ ПОТРЕБИТЕЛЯ	
Материалы, применяемые в производстве мебели "Красная звезда"	
	пиломатериалы лиственных пород ГОСТ 2695;
	шпон лущеный ГОСТ 99;
	шпон строганный ГОСТ 2977;
	МДФ, МДФ ламинированный, ХДФ;
	ДВП Облагороженное ГОСТ 8904;
	нить клеевая ТУ РБ 00012262.210-96;
	клей расплав ТУ 2242-009-04831040-01;
	клей КФ ТУ 2223-001-54482892-02;
	клей на основе ПВА;
	водная морилка в соответствии с директивой 91/155/ЕЭС;
	бумага декоративная;
	полиуретановые лаки и эмали в соответствии с директивой 91/155/ЕЭС;
На все материалы, применяемые в производстве мебели, имеются гигиенические заключения национальных органов санитарно-эпидемиологического надзора России.	

Правила эксплуатации и ухода за мебелью:

мебель предназначена для эксплуатации в закрытых, отапливаемых помещениях, при относительной влажности не более 70%.

Уход за поверхностью мебели осуществлять мягкой сухой тканью. В процессе эксплуатации мебели необходимо периодически затягивать ослабленные винтовые соединения.

Требования безопасности мебельной продукции при эксплуатации:


использование мебельной продукции, выпущенной в обращение, должно осуществляться по назначению изделия мебели, указанному в маркировке, инструкции по сборке. Мебельная продукция, поставляемая в разобранном виде, должна собираться в соответствии с приложенной изготовителем инструкцией по сборке, включающей комплект фурнитуры и схему сборки. При эксплуатации мебельной продукции необходимо исключить попадание воды и иных жидкостей на элементы изделий мебели, соприкасающихся с полом.

При установке изделий мебели в непосредственной близости от нагревательных и отопительных приборов их поверхности во время эксплуатации должны быть защищены от нагрева. Температура нагрева элементов мебели не должна превышать +40°C.

Избегать прямого попадания солнечного света на изделие.

Гарантии изготовителя:

изготовитель гарантирует соответствие мебели требованиям стандарта РФ при соблюдении условий транспортирования, хранения, сборки и эксплуатации. Претензии по качеству мебели принимаются в течение гарантийного срока. В соответствии с действующим законодательством гарантийный срок эксплуатации мебели 12 месяцев.

ГАРАНТИЙНЫЙ ТАЛОН	
Наименование изделия:	_____ 
АРТ.	_____
Дата выпуска	_____
заводской №(если имеется)	_____
Дата продажи	_____
Подпись продавца:	_____
Штамп:	
НЕЗАПОЛНЕННЫЙ ТАЛОН СЧИТАЕТСЯ НЕДЕЙСТВИТЕЛЬНЫМ!	

Предприятие-изготовитель оставляет за собой право внесения изменений в конструкцию, внешний вид комплектующих деталей и фурнитуры, не ухудшающих потребительские свойства изделия.