



ООО «ЭНКОР - Инструмент - Воронеж»

# ТИСКИ МАШИНЫЕ СЪЁМНЫЕ

РУКОВОДСТВО ПО ЭКСПЛУАТАЦИИ



Артикул: **23470, 23471**

РОССИЯ // ВОРОНЕЖ // [WWW.ENKOR.RU](http://WWW.ENKOR.RU)

## Уважаемый покупатель!

Вы приобрели тиски машинные съёмные, изготовленные в КНР под контролем российских специалистов по заказу ООО «ЭНКОР-Инструмент-Воронеж».

Перед вводом в эксплуатацию тисков внимательно и до конца прочтите настоящее руководство по эксплуатации и сохраните его на весь срок использования съёмных тисков.

### 1. НАЗНАЧЕНИЕ

Тиски машинные съёмные (тиски) - приспособление, предназначенное для установки и закрепления заготовки при выполнении фрезерных, расточных, сверлильных, разметочных и других работ. Тиски закрепляются на рабочем столе металлообрабатывающего станка.

### 2. ТЕХНИЧЕСКИЕ ДАННЫЕ

2.1. Основные параметры приведены в табл. 1.

Таблица 1

Наименование параметра	Арт. 23470	Арт. 23471
Ширина рабочих губок, мм	50	100
Ход подвижной губки (зев), мм	35	80
Высота губок, мм	15	22
Паз для крепления	45	70
Габаритные размеры (длина × ширина × высота), мм	150×60×40	280×100×67

В связи с постоянным совершенствованием технических характеристик изделий, оставляем за собой право вносить изменения в конструкцию и комплектность.

При необходимости информация об этом будет прилагаться отдельным листом.

### 3. КОМПЛЕКТНОСТЬ (Рис. 1)

В комплект поставки входит (Рис. 1):

Тиски станков	1 шт.
Упаковка	1 шт.
Руководство по эксплуатации	1 экз.

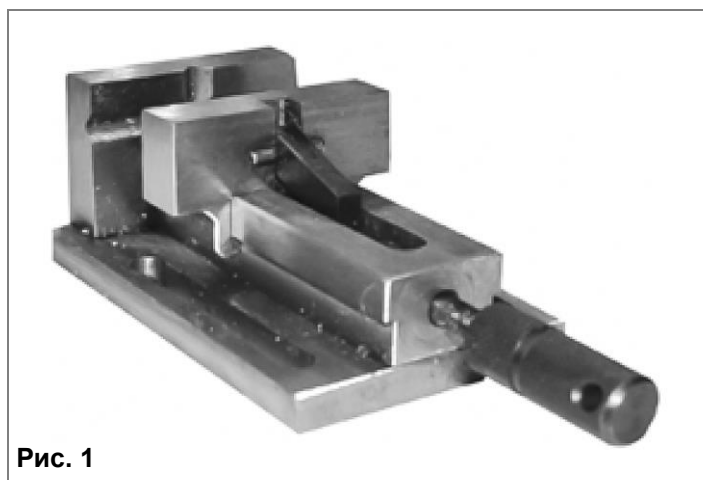


Рис. 1

### 4. УКАЗАНИЯ ПО ТЕХНИКЕ БЕЗОПАСНОСТИ

**ВНИМАНИЕ!** Перед началом работы внимательно изучите руководство по эксплуатации и указания по технике безопасности выполнения намеченных работ.

4.1. Тиски должны быть исправными, чистыми, сухими и надёжно закреплены на верстаке или рабочем столе.

Во избежание налипания опилок перед началом работы протрите тиски насухо.

4.2. Надёжно закрепите обрабатываемую заготовку в тисках. Устанавливайте заготовку по центру губок тисков, при зажатии заготовки губки должны быть параллельны (не перекашивайте).

4.3. Не используйте тиски с повреждёнными губками, что не обеспечивает надёжное крепление заготовки.

4.4. При закреплении заготовки в тисках **запрещается** использовать удлинители ручки ходового винта.

4.5. Запрещается вносить любые изменения в конструкцию, предусмотренную заводом-изготовителем.

**ВНИМАНИЕ!** Невыполнение правил техники безопасности может стать причиной тяжелой травмы.

### 5. УСТРОЙСТВО ТИСКОВ (Рис. 2)

1	Рукоятка ходового винта
2	Винт ходовой
3	Направляющая подвижной губки
4	Кулачок
5	Губка тисков подвижная
6	Губка тисков неподвижная
7	Рейка
8	Плита
9	Паз для крепления (с двух сторон)

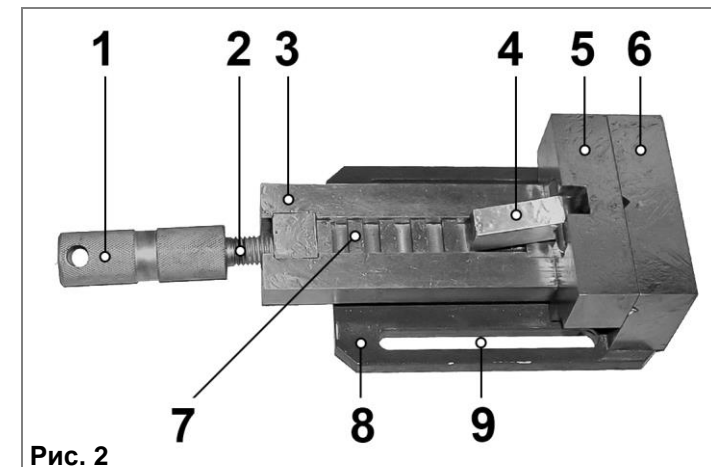


Рис. 2

### 6. УСТАНОВКА ТИСКОВ, ЗАКРЕПЛЕНИЕ ЗАГОТОВКИ (Рис. 2)

6.1. Установите тиски на рабочий стол станка.

6.2. Прочно закрепите тиски через пазы (9) на рабочем столе станка. (Элементы крепления в состав комплектности не входят.)

6.3. Закрепление заготовки производится ручным

усилием оператора вращением рукоятки ходового винта (1). Позиционирование подвижной губки (5) – «установка зева» производите непосредственно за подвижную губку (5), предварительно приподняв кулачок (4), и установите в выбранное положение на рейке (7).

### 7. ТЕХНИЧЕСКОЕ ОБСЛУЖИВАНИЕ

7.1. Оберегайте тиски от механических повреждений.

7.2. После окончания работы очищайте тиски от стружки.

7.3. Периодически смазывайте все сопрягаемые поверхности и резьбу ходового винта (2), Рис. 2.

7.4. Не допускайте попадания на детали и узлы тисков абразивных материалов.

7.5. Храните и транспортируйте тиски чистые и смазанные машинным маслом, обёрнутые в промасленную бумагу или полиэтилен в оригинальной упаковке. При хранении и транспортировке тисков не допускайте падений, ударов и попадания на них жидкостей. Не храните тиски в помещениях с агрессивными веществами, жидкостями, газами.

### 8. КРИТЕРИИ ПРЕДЕЛЬНОГО СОСТОЯНИЯ, УТИЛИЗАЦИЯ

8.1. Критериями предельного состояния тисков являются: износ резьбы ходового винта (не обеспечивает надёжное крепление заготовки) или трещина в металлоконструкции.

8.2. Тиски и их детали, вышедшие из строя и не подлежащие ремонту, необходимо сдавать на специальные приёмные пункты по утилизации. Не выбрасывайте вышедшие из строя узлы и детали в бытовые отходы.

### 9. ГАРАНТИЙНЫЕ ОБЯЗАТЕЛЬСТВА

ООО «ЭНКОР-Инструмент-Воронеж» гарантирует соответствие тисков требованиям технической документации.

При соблюдении условий транспортировки, хранения и эксплуатации гарантийный срок эксплуатации машинных съёмных тисков при продаже через розничную сеть – 6 месяцев с даты продажи.

Назначенный срок службы – 5 лет.

**Изготовитель:**  
ШАНХАЙ ДЖОЕ ИМПОРТ ЭНД ЭКСПОРТ КО. ЛТД.  
Китай-Рм 339, № 551 ЛАОШАНУЧУН, ПУДОНГ,  
ШАНХАЙ, П.Р.

**Импортер:**  
ООО «ЭНКОР-Инструмент-Воронеж»:  
394018, Воронеж, пл. Ленина, 8.  
Тел./факс: (473)239-03-33; E-mail: opt@enkor.ru

### 10. ОТМЕТКА О ПРОДАЖЕ

Тиски машинные съёмные			
<input type="checkbox"/>	Арт. 23470	<input type="checkbox"/>	Арт. 23471

Заполняет торговое предприятие:

Дата продажи \_\_\_\_\_  
(число, месяц прописью, год)

Продавец \_\_\_\_\_  
(подпись или штамп)

Штамп магазина \_\_\_\_\_