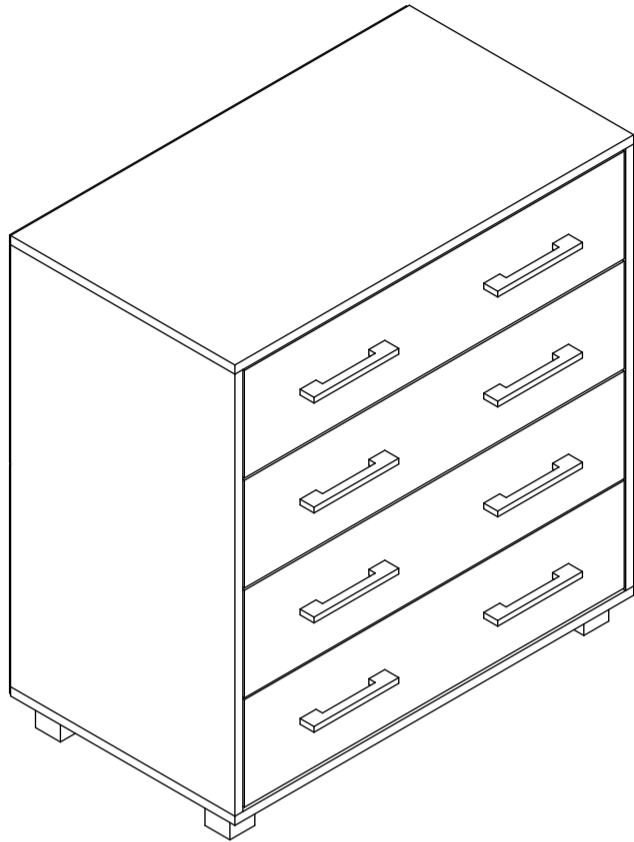


Мебельная фабрика «MODERN»  
ИП Сараев Александр Вячеславович, ОГРНИП 319183200027740, ИНН 183110943230  
426000, Россия, Удмуртская республика, город Ижевск, улица Новосмирновская 40  
Контактный телефон: +7 (3412) 559-556 e-mail: info@modernmebel.com  
www.modernmebel.com

**ПАСПОРТ ИЗДЕЛИЯ**  
Номер  
**ПЕКИН**  
габаритные размеры изделия: 850x800x450



**УВАЖАЕМЫЙ ПОКУПАТЕЛЬ!**

Мебельная фабрика «MODERN» выражает благодарность за выбор продукции нашего производства. Перед началом сборки внимательно ознакомьтесь с паспортом изделия, проведите проверку содержимого упаковок на наличие дефектов и соответствие комплекточной ведомости. Для устранения несоответствий в изделии и причин их возникновения, просим Вас сохранять части упаковок со всеми наклеенными этикетками. Претензии по качеству и комплектности продукции принимаются по месту приобретения.

**ГАРАНТИИ ПРОИЗВОДИТЕЛЯ:**

Производитель гарантирует соответствие выпускаемой продукции требованиям ГОСТа 16371-2014 при соблюдении условий хранения, транспортировки и эксплуатации. Установленная гарантия производителя составляет два года со дня покупки изделия. Гарантия не распространяется на повреждения, вызванные нарушениями правил хранения, транспортировки и эксплуатации. Производитель вправе отказать в гарантийном устранении повреждений, вызванных вследствие самостоятельной доставки изделия из пункта продажи, а также сборки неквалифицированными специалистами. Срок эксплуатации изделия составляет десять лет.

**ПРАВИЛА ЭКСПЛУАТАЦИИ И УХОДА ЗА МЕБЕЛЬЮ:**

Срок службы мебели зависит не только от ее качества, но и от Вашего отношения к ней. Следуйте простым правилам для сохранения внешнего вида и долговечности приобретенной мебели:

- Не допускайте попадание влаги на элементы мебели. В случае контакта с водой, во избежание разбухания деталей и отслоения кромок, незамедлительно протрите изделие насухо.
- Не эксплуатируйте мебель во влажных, не проветриваемых и не отапливаемых помещениях.
- Размещайте мебель не ближе одного метра от нагревательных приборов и систем отопления.
- Исключите постоянный прямой контакт солнечных лучей с поверхностью изделия.
- Оберегайте поверхность изделия и его конструктивных элементов от механических повреждений, вызванных острыми и твердыми предметами или чрезмерными физическими нагрузками.
- Для ухода за мебелью рекомендуется использовать мягкие ткани со специальными моющими средствами для мебели. Не протирайте поверхность изделия моющими средствами на абразивной основе и агрессивными жидкостями, в составе которых присутствуют кислоты и щелочи.
- В процессе эксплуатации возможно ослабление крепежной фурнитуры. Периодически проверяйте узлы изделия и, по мере необходимости, проводите «подтяжку» фурнитуры.
- При наличии в изделии стеклянных элементов помните, что эксплуатация изделия с поврежденными стеклянными элементами сопряжена с риском получения серьезных травм.

**ОБЩИЕ УКАЗАНИЕ ПО СБОРКЕ:**

Сборку изделия необходимо проводить на чистой и ровной поверхности. Во избежание повреждений кромок не ставьте детали торцом на твердую поверхность. Перед началом сборки определите назначение каждой детали. Для сборки может потребоваться дополнительный инструмент: крестовая отвертка, дрель, молоток, рулетка, уголок. В изделии могут присутствовать несущественные технологические отверстия. При обнаружении следов от производственной маркировки деталей, удалите их при помощи моющего средства. Производитель оставляет за собой право вносить незначительные конструктивные изменения в выпускаемую продукцию без предварительного уведомления и отображения в настоящей инструкции.

**Пекин: комплекточная ведомость фурнитуры**

Номер	Наименование фурнитуры	Количество	Вес	Упаковка
1	Паспорт изделия	1	-	1
2	Ключ шестигранный	1	-	1
3	Гвоздь	100	60	1
4	Заглушка конфирмата	20	-	1
5	Заглушка эксцентриковой стяжки	4	-	1
6	Конфирмат	20	140	1
7	Саморез 3,5x16	64	52	1
8	Саморез 3,5x30	8	-	1
9	Саморез с прессшайбой 4,2x41	16	-	1
10	Эксцентриковая стяжка	4	-	1
11	Опора декоративная H50	4	-	1
12	Ручка [Стандарт]	8	-	1
13	Шариковые направляющие L400	4	-	1

**Пекин: комплекточная ведомость деталей**

Номер	Наименование детали	Длина	Ширина	Количество	Цвет	Упаковка
14	Дно ящика	739	396	4	Белый	2
15	Задняя стенка	796	397	2	Белый	2
16	Накладка ящика	762	187	3	Дополнительный	2
				1	Основной	
17	Вертикальная стенка ящика	400	120	8	Основной	2
18	Задняя стенка ящика	711	120	4	Основной	2
19	Крышка	800	450	1	Основной	2
20	Левая стенка	768	450	1	Основной	2
21	Нижняя стенка	800	450	1	Основной	2
22	Передняя стенка ящика	711	120	4	Основной	2
23	Правая стенка	768	450	1	Основной	2
24	Соединительная планка	766	-	1	-	2



вырезать и приклеить к задней стенке изделия ✂

Мебельная фабрика «MODERN»  
ИП Сараев Александр Вячеславович, ОГРНИП 319183200027740, ИНН 183110943230  
426000, Россия, Удмуртская республика, город Ижевск, улица Новосмирновская 40

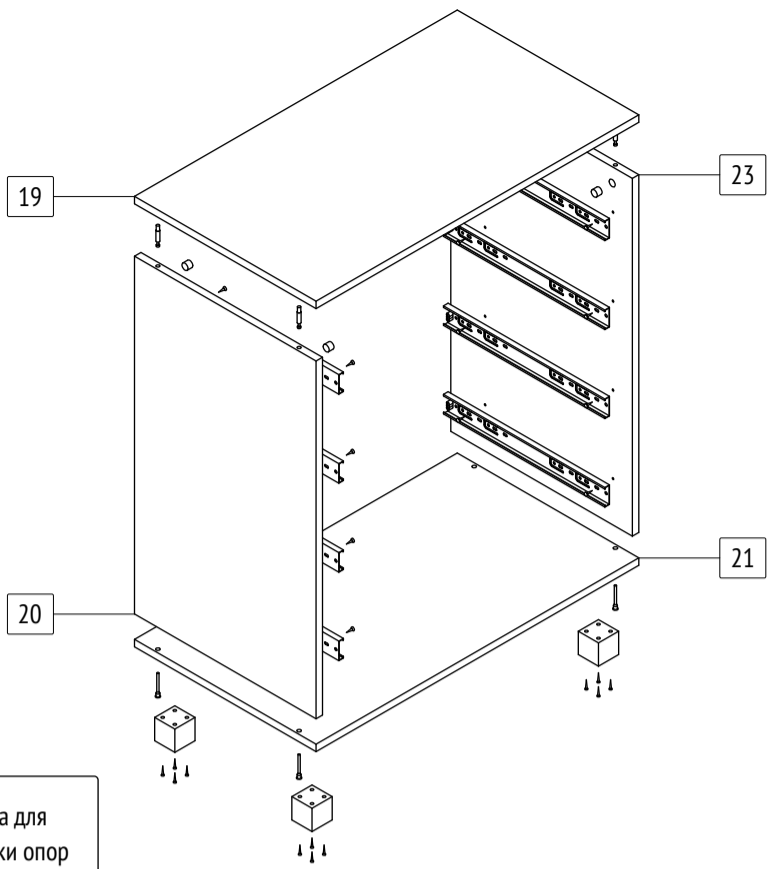
Номер  
**ПЕКИН**  
габаритные размеры изделия: 850x800x450

Дата изготовления: 2021 год

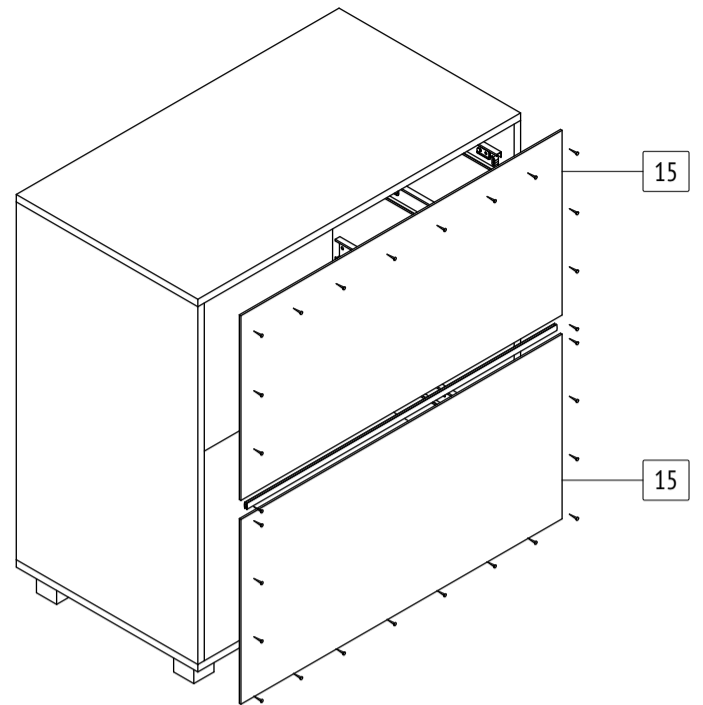
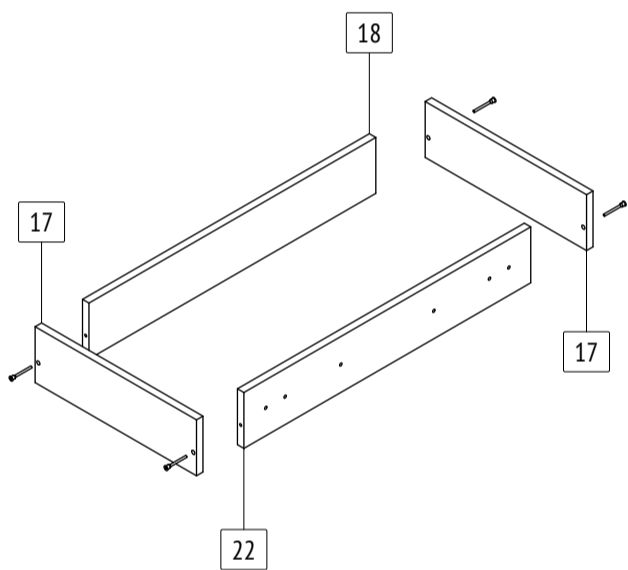
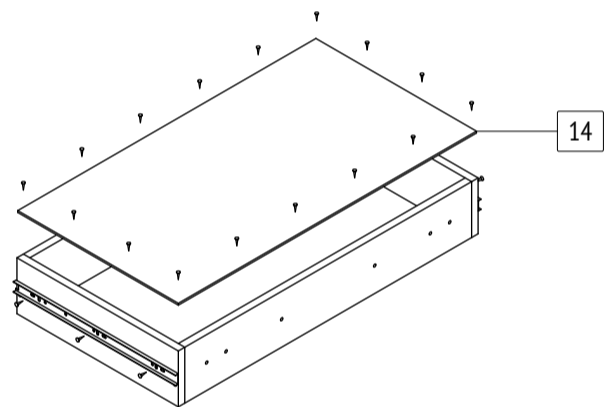
ГОСТ 16371-2014  
ЕАЭС Декларация о соответствии ЕАЭС N RU Д-РУ.АМ05.В.06688.19  
Сертификат соответствия РОСС RU C-RU.АК01.Н.03612.19  
Гарантийный срок 24 месяца  
Срок эксплуатации 10 лет

ЕАЭС Декларация о соответствии ЕАЭС N RU Д-РУ.АМ05.В.06688.19

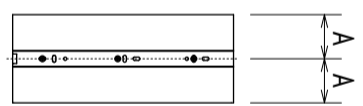
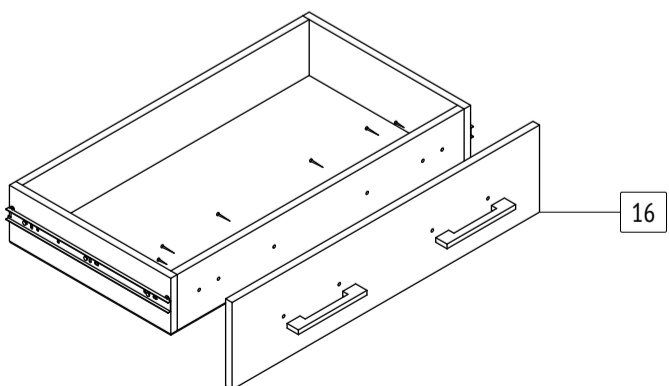
Сертификат соответствия РОСС RU C-RU.АК01.Н.03612.19

**1**

Разметка для установки опор  
● отсутствует.

**2****3****4**

Разметка на вертикальных стенках ящиков отсутствует. Устанавливать ответную часть направляющей следует строго по центру.

**5**

Закрепление накладок ящиков саморезами 3,5x30 осуществлять только после окончательной регулировки накладок.

**6**