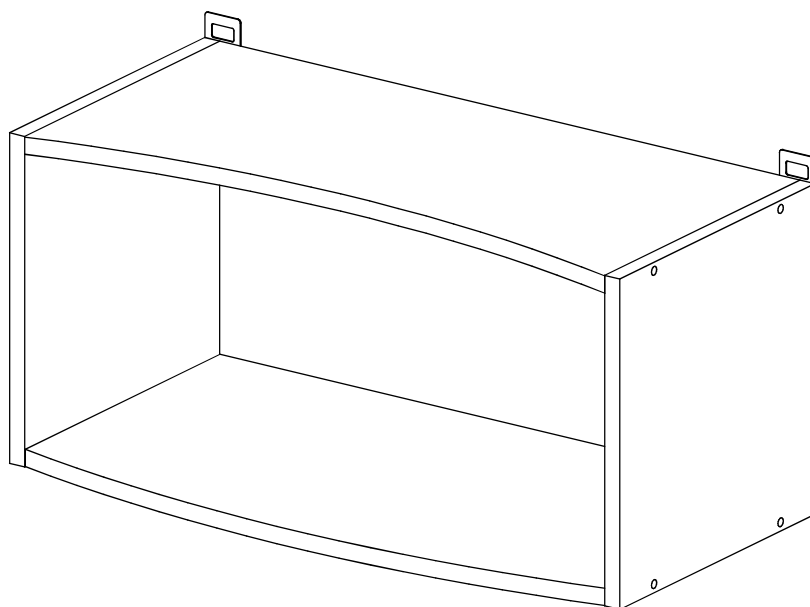


ПОЛКА

«ВЭЙВ - 7»

ИНСТРУКЦИЯ ПО СБОРКЕ





Перед сборкой:

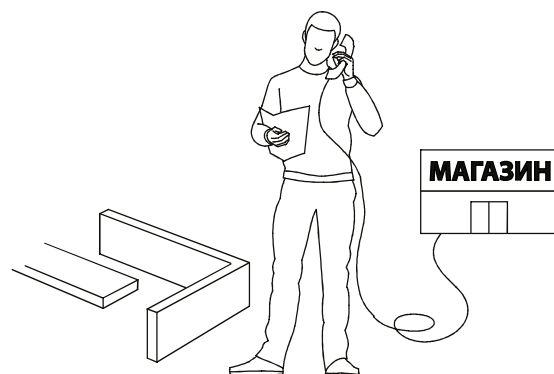
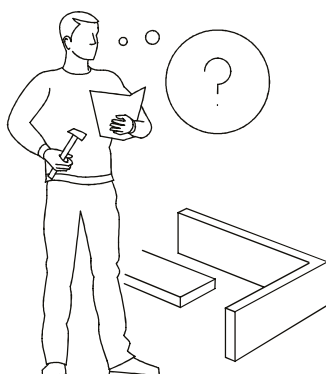
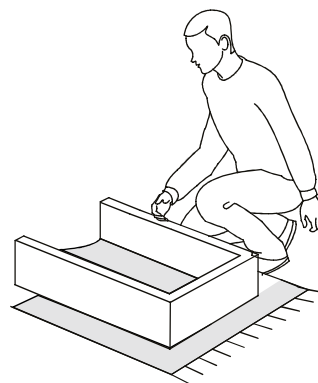
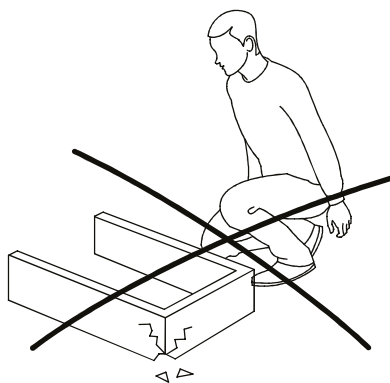
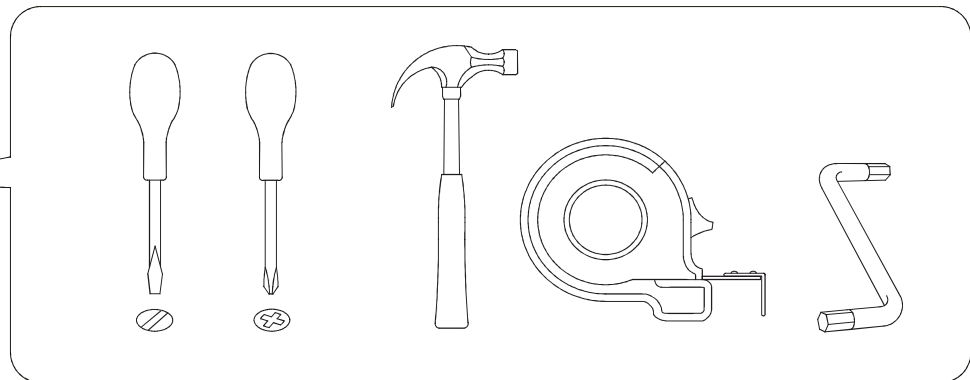
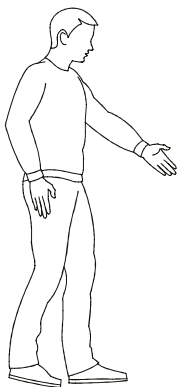
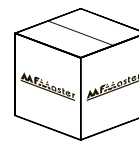


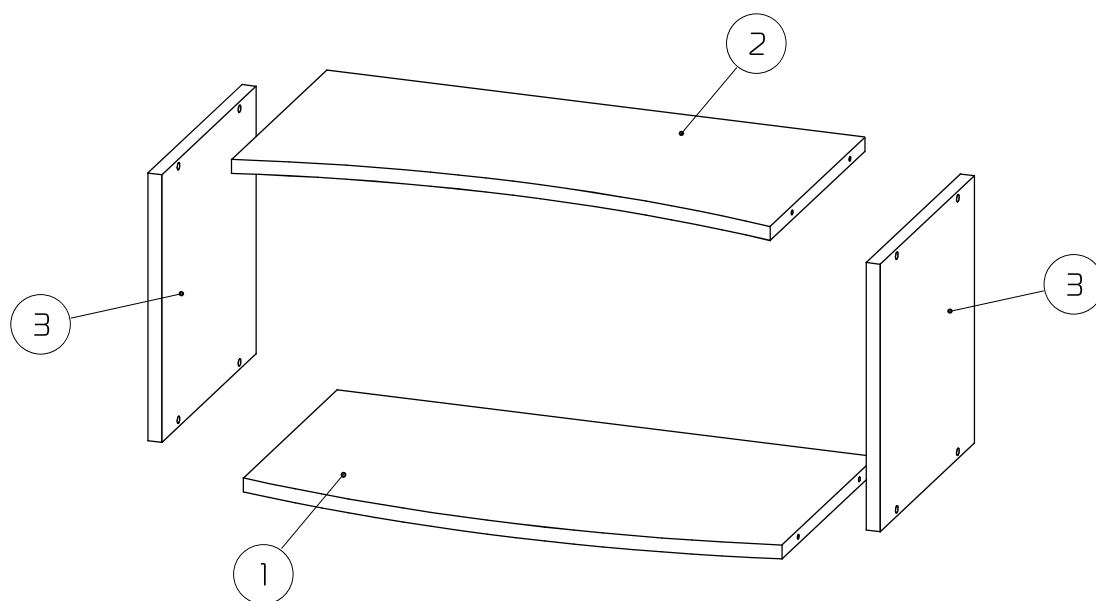
30 мин.

- Проверьте внешний вид и целостность деталей в упаковке.
Претензии по их повреждению принимаются только при отсутствии следов сборки на деталях.
- Сохраните упаковку и паспорт изделия до окончания сборки.
При выявлении в процессе сборки брака и некомплектности изделия для оформления претензии необходимо предоставить информацию с этикетки и паспорта изделия.
- Проверьте количество деталей и фурнитуры по перечню.
Предприятие - изготовитель оставляет за собой право вносить конструктивные изменения в изделие, заменять фурнитуру и метизы на аналогичные. При недокомплекте или поломке детали обратитесь в магазин для её замены.
- Соблюдайте порядок сборки, приводимый в данной инструкции.
При несоблюдении инструкций по сборке и эксплуатации с компании - производителя снимаются гарантийные обязательства.



Обращаем Ваше внимание на то, что продукция фабрики Мастер продаётся только в оригинальной упаковке с логотипом MF Master. Остерегайтесь подделок!

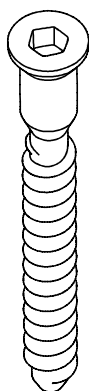




- ① - Полка (616x330x16) - 1шт
- ② - Полка (616x295x16) - 1шт
- ③ - Бок (306x206x16) - 2шт

1:1

①



8x

②



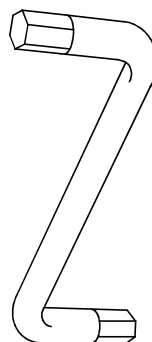
8x

⑤.2



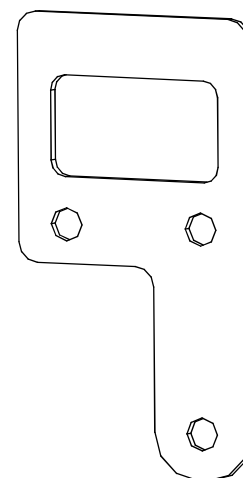
6x

⑩



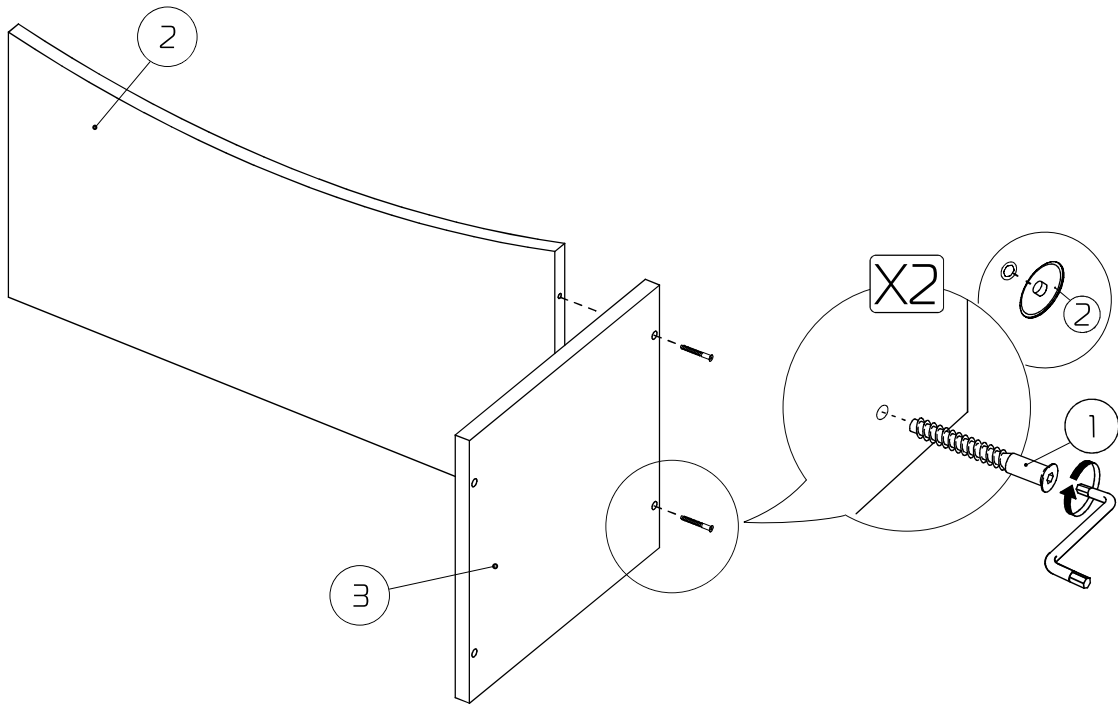
1x

③0.3

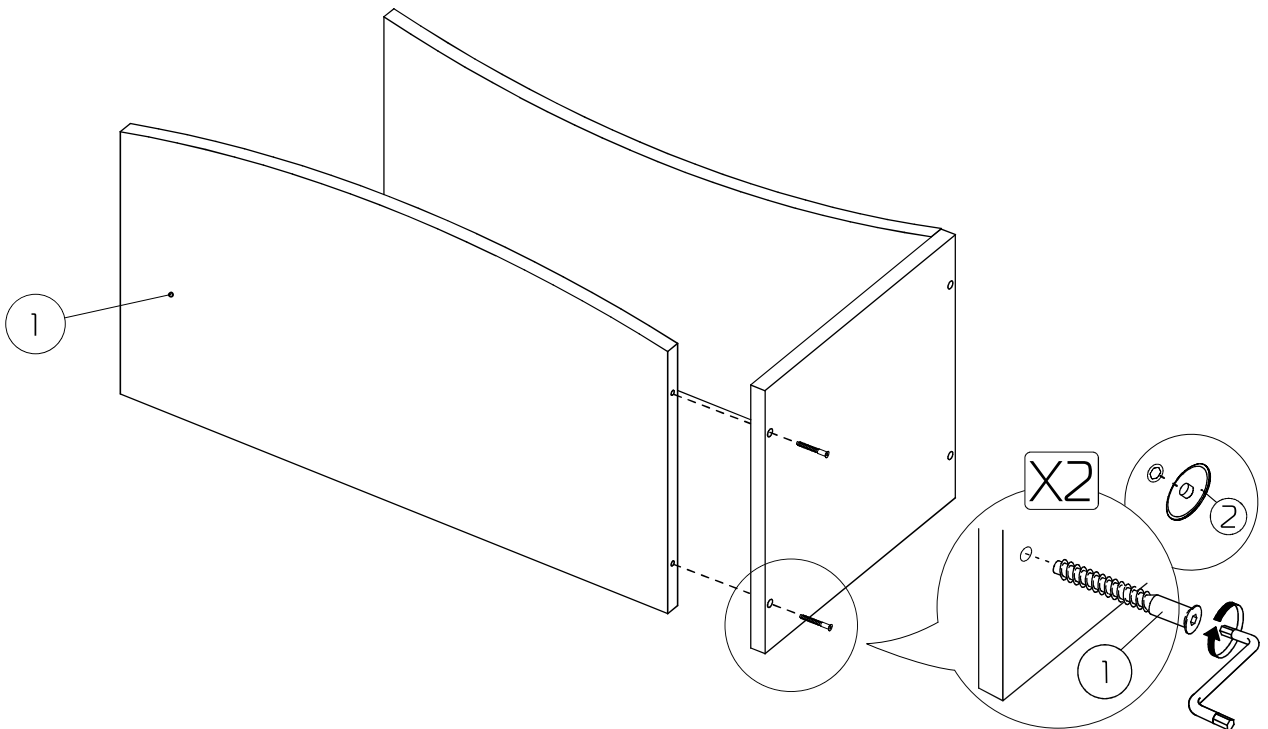


2x

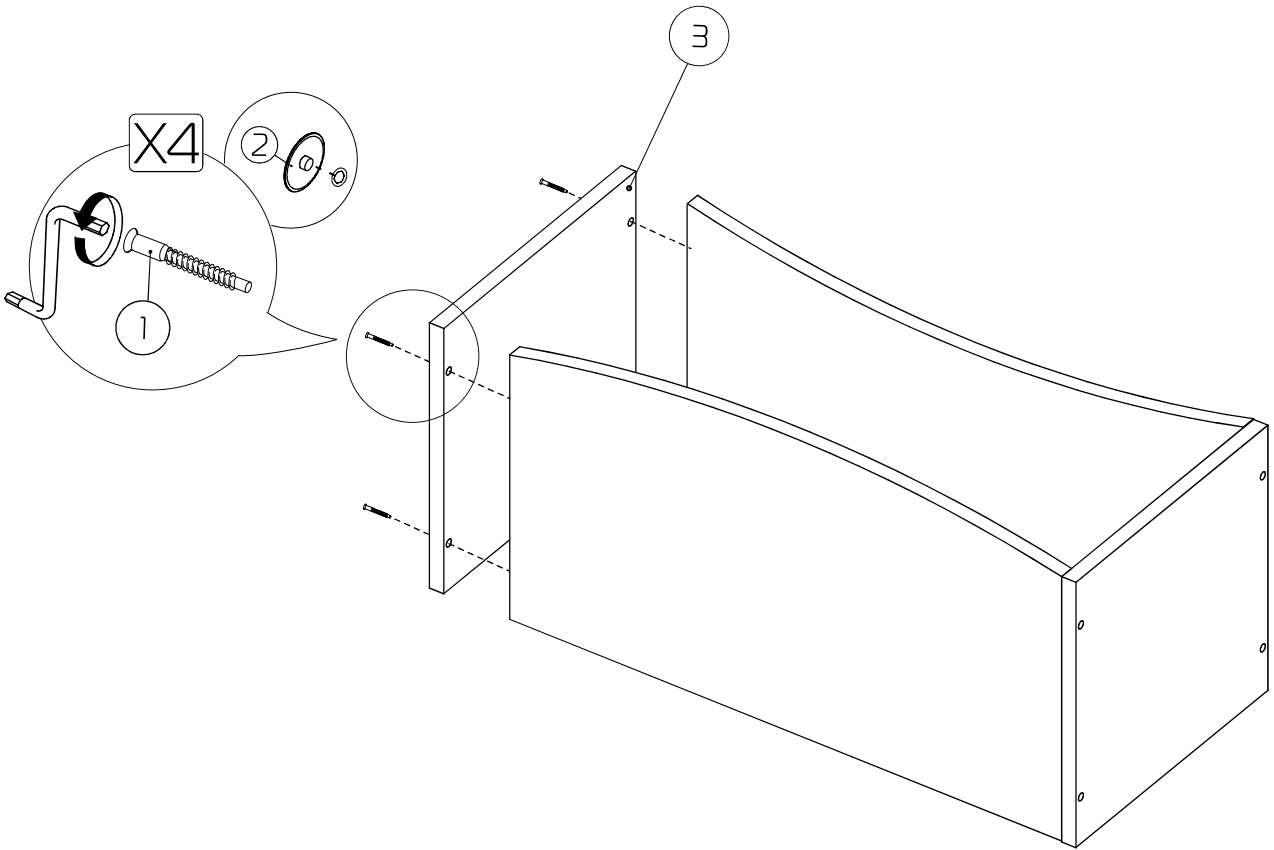
1



2



3



4

