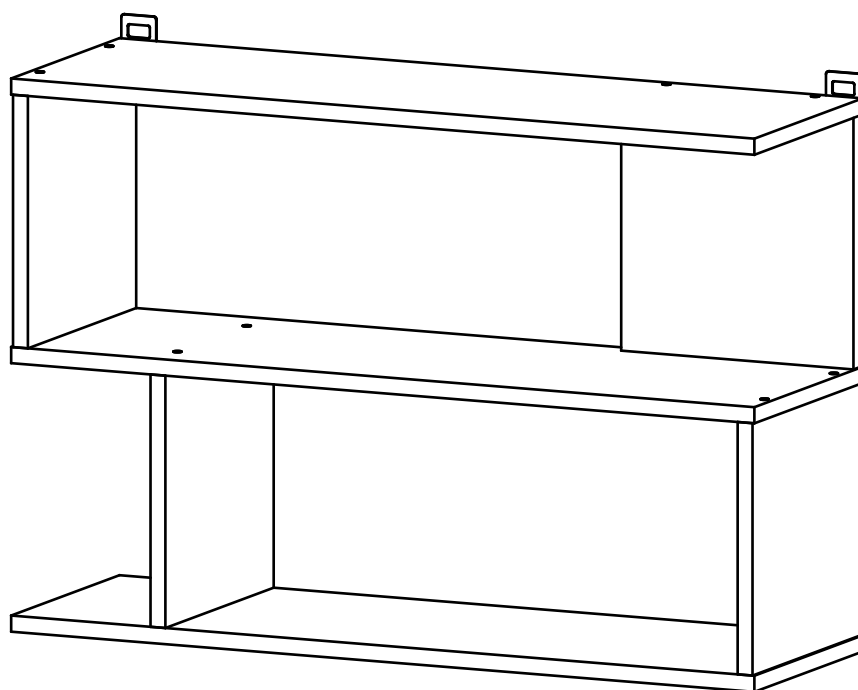


ПОЛКА

«ФАЙН-13»

инструкция по сборке





Перед сборкой:

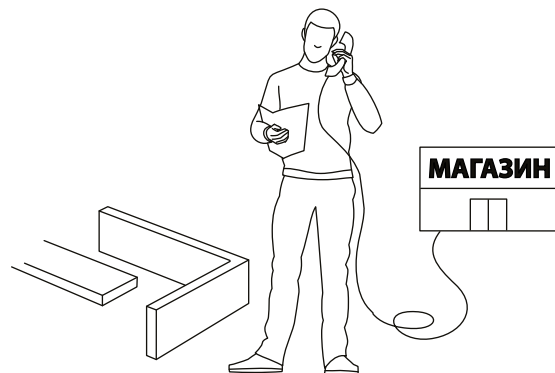
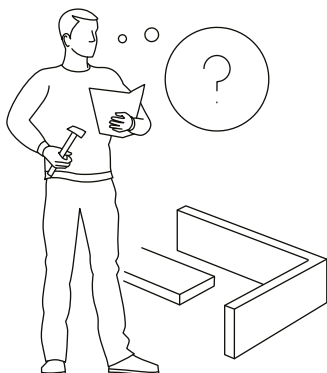
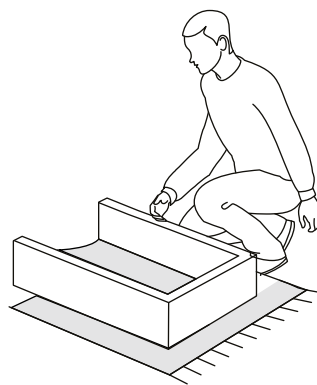
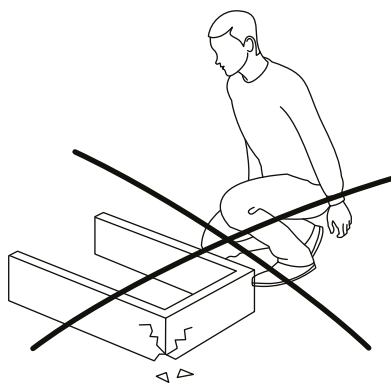
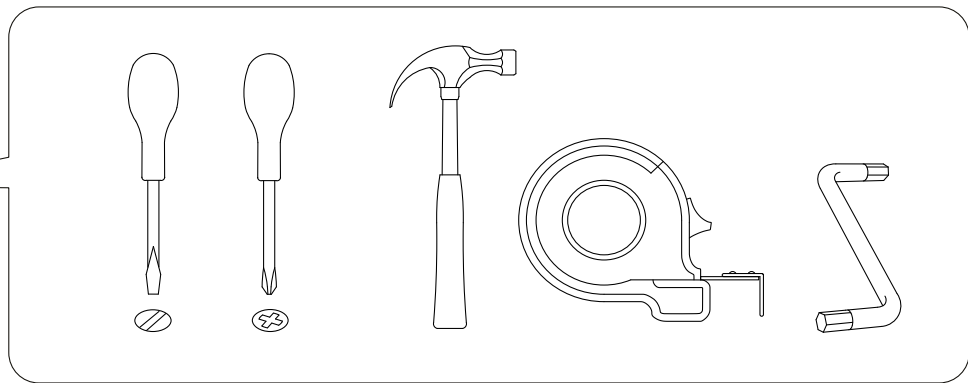
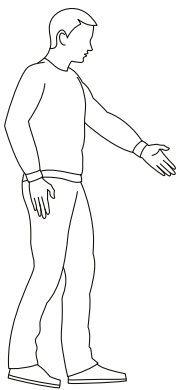
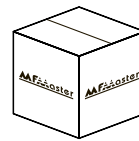


30 мин.

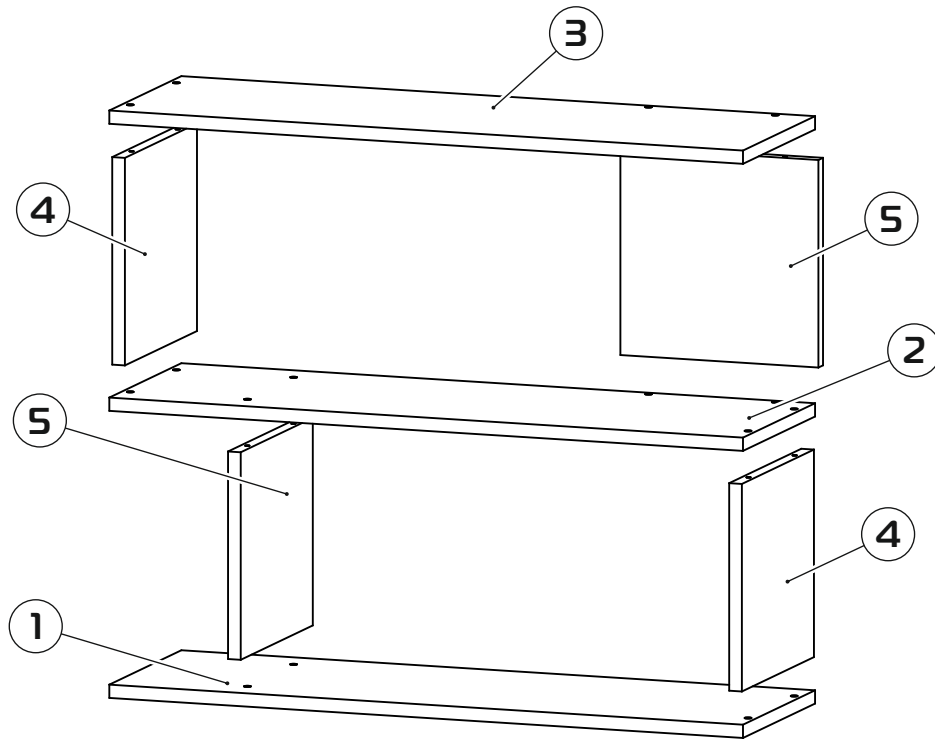
- Проверьте внешний вид и целостность деталей в упаковке.
Претензии по их повреждению принимаются только при отсутствии следов сборки на деталях.
- Сохраните упаковку и паспорт изделия до окончания сборки.
При выявлении в процессе сборки брака и некомплектности изделия для оформления претензии необходимо предоставить информацию с этикетки и паспорта изделия.
- Проверьте количество деталей и фурнитуры по перечню.
Предприятие - изготовитель оставляет за собой право вносить конструктивные изменения в изделие, заменять фурнитуру и метизы на аналогичные. При недокомплекте или поломке детали обратитесь в магазин для её замены.
- Соблюдайте порядок сборки, приводимый в данной инструкции.
При несоблюдении инструкций по сборке и эксплуатации с компании - производителя снимаются гарантийные обязательства.



Обращаем Ваше внимание на то, что продукция фабрики Мастер продаётся только в оригинальной упаковке с логотипом MF Master. Остерегайтесь подделок!



Сборка полки «Файн-13»



1 - Полка тип «А» (774x250x16) - 1шт

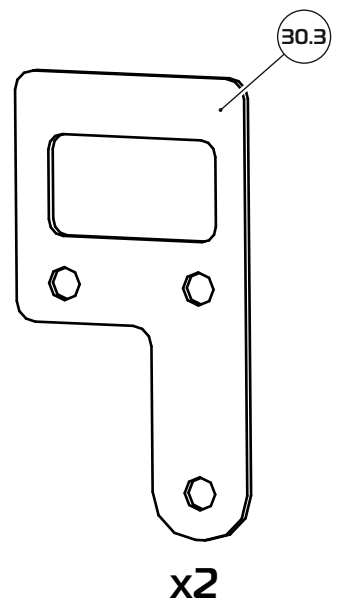
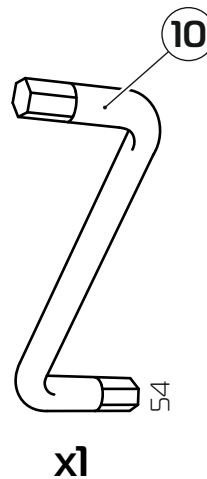
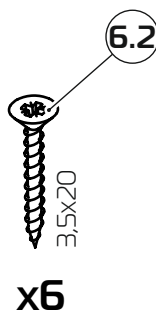
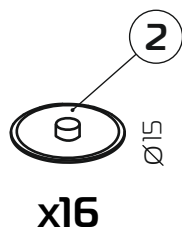
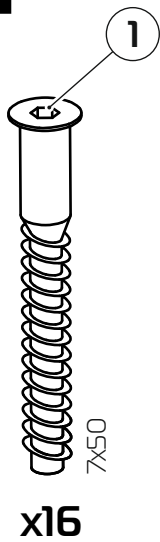
4 - Бок (250x250x16) - 2шт

2 - Полка тип «В» (774x250x16) - 1шт

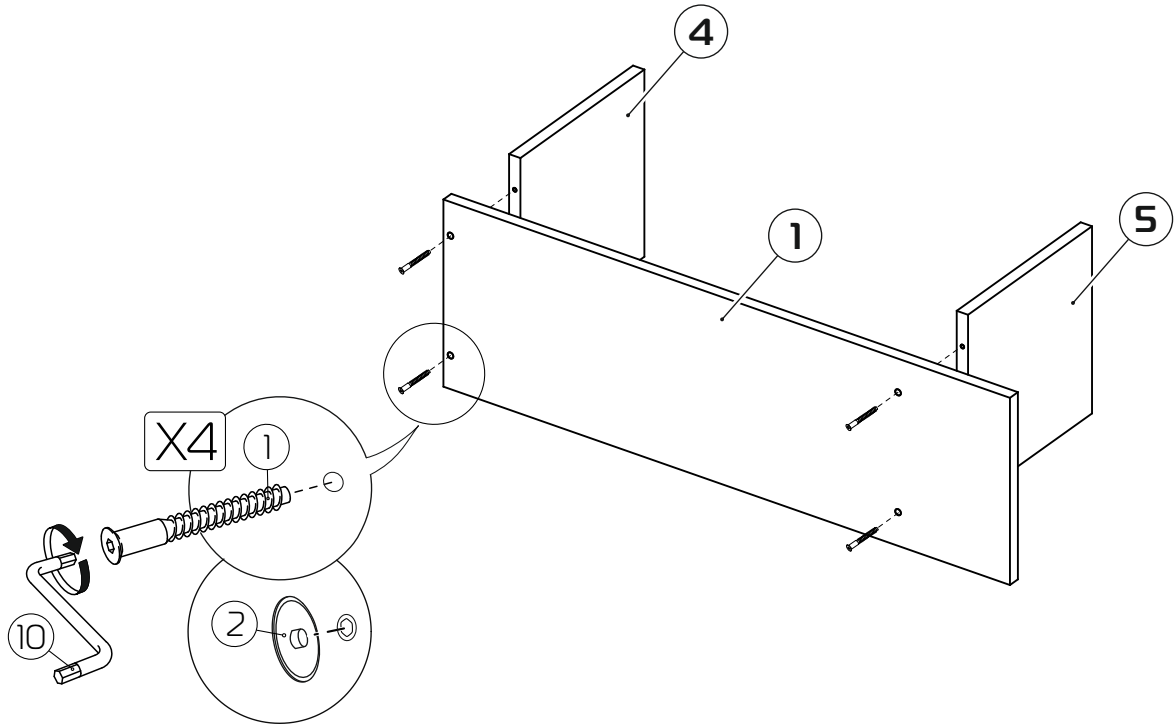
5 - Переборка (250x250x16) - 2шт

3 - Полка тип «С» (774x250x16) - 1шт

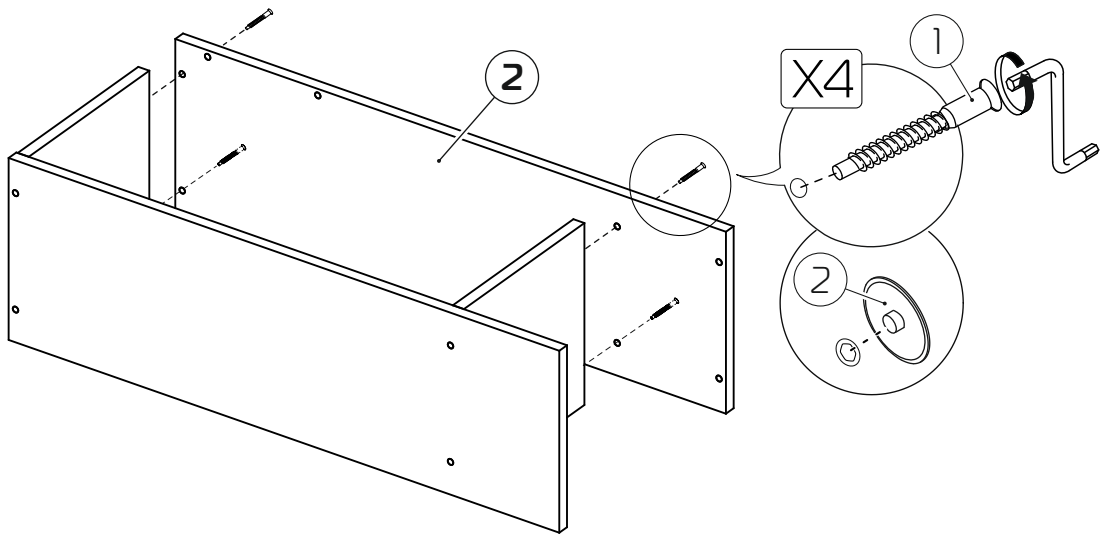
1:1



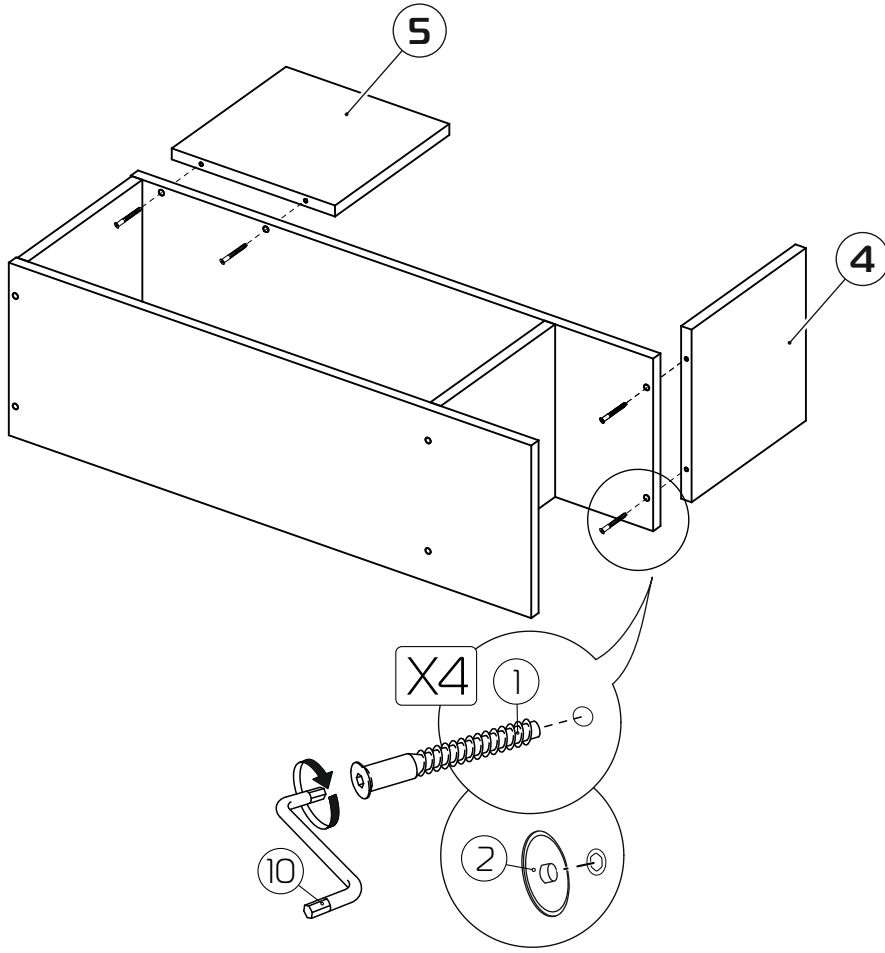
1



2



3



4

