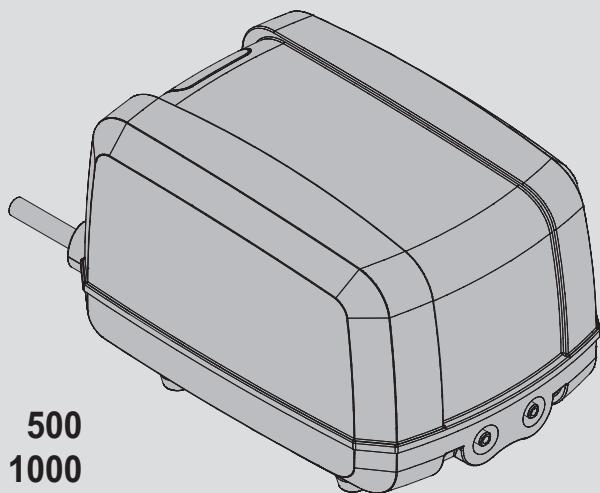


EHEIM

AIR



500
1000

de Bedienungsanleitung

en Operating manual

fr Mode d'emploi

it Istruzioni per l'uso

es Manual de instrucciones

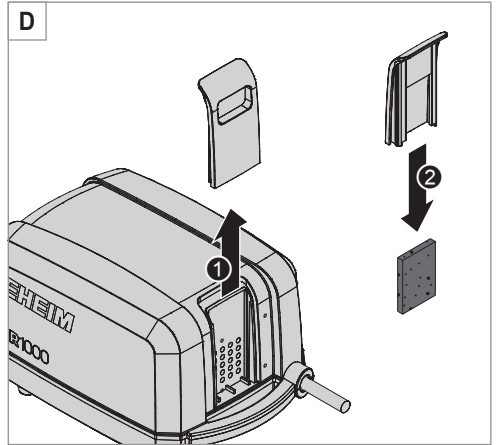
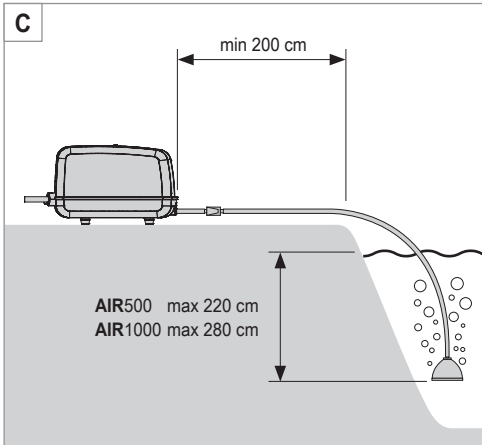
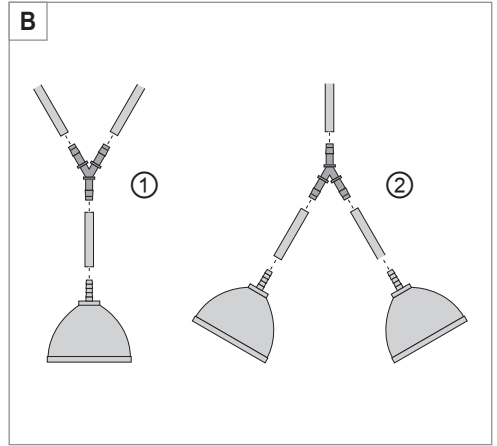
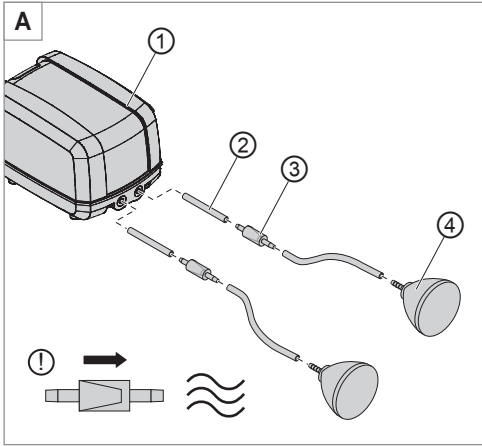
nl Bedieningshandleiding

sv Bruksanvisning

tr İşletim kılavuzunun

pl Instrukcji obsługi

ru Руководство по эксплуатации



Original Bedienungsanleitung Teichbelüfter AIR 500 / 1000

1. Allgemeine Benutzerhinweise

Informationen zum Gebrauch der Bedienungsanleitung



- ▶ Bevor Sie das Gerät zum ersten Mal in Betrieb nehmen, muss die Bedienungsanleitung vollständig gelesen und verstanden werden.
- ▶ Betrachten Sie die Bedienungsanleitung als Teil des Produkts und bewahren Sie sie gut und erreichbar auf.
- ▶ Fügen Sie diese Bedienungsanleitung bei Weitergabe des Geräts an Dritte bei.

Symbol- und Hinweiserklärung



Gefahr von Personenschäden durch gefährliche elektrische Spannung

Das Symbol weist auf eine unmittelbar drohende Gefahr hin, die den Tod oder schwere Verletzungen zur Folge haben kann, wenn die entsprechenden Maßnahmen nicht getroffen werden.



Gefahr von Personenschäden durch eine allgemeine Gefahrenquelle

Das Symbol weist auf eine unmittelbar drohende Gefahr hin, die den Tod oder schwere Verletzungen zur Folge haben kann, wenn die entsprechenden Maßnahmen nicht getroffen werden.



Hinweis mit nützlichen Informationen und Tipps.

☒ **A** Verweis auf eine Abbildung, hier Verweis auf Abbildung A

- ▶ Sie werden zu einer Handlung aufgefordert.

2. Einsatzgebiet

Das Gerät und alle im Lieferumfang enthaltenen Teile sind für die Benutzung im privaten Bereich bestimmt und dürfen ausschließlich verwendet werden:

- zur Wasserbelüftung
- unter Einhaltung der technischen Daten



- nicht für gewerbliche oder industrielle Zwecke verwenden
- nicht in Schwimmteichen verwenden

3. Sicherheitshinweise

Von diesem Gerät können Gefahren für Personen und Sachwerte ausgehen, wenn das Gerät unsachgemäß bzw. nicht dem Verwendungszweck entsprechend eingesetzt wird oder wenn die Sicherheitshinweise nicht beachtet werden.

- Die Geräteverpackung nicht in die Hände von Kindern gelangen lassen, da hiervon Gefahren ausgehen können (Erstickungsgefahr!).
- Dieses Gerät kann von Kindern ab 8 Jahren und darüber sowie von Personen mit reduzierten physischen, sensorischen oder mentalen Fähigkeiten oder Mangel an Erfahrung und/oder Wissen benutzt werden, wenn sie beaufsichtigt oder bezüglich des sicheren Gebrauchs des Gerätes unterwiesen wurden und die daraus resultierenden Gefahren verstanden haben. Kinder dürfen nicht mit dem Gerät spielen. Reinigung und Benutzerwartung dürfen nicht durch Kinder durchgeführt werden, es sei denn, sie sind beaufsichtigt.

Elektrische Sicherheit



- Die elektrischen Installationen müssen den internationalen und nationalen Errichterbestimmungen entsprechen.
- Das Gerät muss durch eine Fehlerstromschutzeinrichtung (FI-Schalter) mit einem Bemessungsfehlerstrom kleiner als 30 mA versorgt werden.
- Bei Fragen und Problemen wenden Sie sich an eine Elektrofachkraft.
- Trennen Sie das Gerät vor allen Arbeiten vom Netz.
- Die elektrischen Daten des Gerätes müssen mit den Daten des Stromnetzes übereinstimmen. Sie finden diese Daten auf dem Typenschild, der Verpackung oder in dieser Anleitung.
- Verlängerungskabel und Stromverteiler müssen für die Verwendung im Freien geeignet sein (spritzwassergeschützt).
- Der Sicherheitsabstand des Gerätes zum Wasser muss nach VDE **mindestens 2 m** betragen.
- Netzanschlussleitungen dürfen keinen geringeren Querschnitt haben als Gummischlauchleitungen mit dem Kurzzeichen H05RN-F3G0,75. Verlängerungsleitungen müssen den Anforderungen der DIN VDE 0620 genügen.

- Ein beschädigtes Netzkabel darf nur von einem autorisierten Service-center oder einer ähnlich qualifizierten Person ersetzt werden, um Gefährdungen zu vermeiden.
- Schützen Sie Steckdose und Netzstecker vor Feuchtigkeit. Es empfiehlt sich mit dem Netzkabel eine Tropfschlaufe zu bilden, die verhindert, dass evtl. am Kabel entlang laufendes Wasser zur Steckdose gelangt.
- Schließen Sie das Gerät nur an einer vorschriftsmäßig installierten Schutzkontakt-Netzsteckdose an.
- **WARNUNG:** Bei Wartungs- und Pflegearbeiten sind alle im Wasser befindlichen Elektrogeräte vom Netz zu trennen.

Sicherer Betrieb



- Führen Sie vor Benutzung eine Sichtkontrolle durch, um sicherzustellen, dass das Gerät, insbesondere Netzkabel und Stecker, unbeschädigt sind.
- Benutzen Sie das Gerät nicht, wenn es nicht ordnungsgemäß funktioniert oder wenn es beschädigt ist.
- Benutzen Sie das Gerät niemals mit einem beschädigten Netzkabel.
- Reparaturen dürfen ausschließlich von einer EHEIM Servicestelle durchgeführt werden.
- Tragen Sie das Gerät nicht am Netzkabel und ziehen Sie zum Trennen vom Stromnetz immer am Stecker und nicht am Kabel oder Gerät.
- Schützen Sie das Netzkabel vor Hitze, Öl und scharfen Kanten. Die Anschlussleitung darf nicht betreten werden, sofern sie in der Erde oder im Kies ohne Leerrohr verlegt wurde.
- Führen Sie nur Arbeiten durch, die in dieser Anleitung beschrieben sind.
- Nehmen Sie niemals technische Änderungen am Gerät vor.
- Verwenden Sie nur Original-Ersatzteile und -Zubehör für das Gerät.
- Betreiben Sie das Gerät nur, wenn sich keine Personen im Teich aufhalten!

4. Inbetriebnahme



Achtung! Stromschlag!

- ▶ Ziehen vor allen Montage- und Demontagearbeiten den Netzstecker.

- i** ▶ Beachten Sie den Mindestabstand des Teichbelüfters von **mindestens 2 m** zum Teichufer.
- ▶ Beachten Sie die maximale Eintauchtiefe der Sprudelsteine (**AIR500** max. 2,20 m / **AIR1000** max. 2,80 m).
- ▶ Die Sprudelsteine sollten sich **über** dem Teichboden befinden. Sind die Sprudelsteine zu nah am Teichboden, wird dieser aufgewirbelt.

1. Kürzen Sie die Schläuche ② mit einer Schere auf die gewünschte Länge (⊗**A**).
2. Stecken Sie die Schläuche jeweils auf die beiden Anschlüsse des Teichbelüfters ①.
3. Montieren Sie in beide Schläuche jeweils ein Rückschlagventil ③.

- i** ▶ Montieren Sie die Rückschlagventile so nah wie möglich an der Pumpe.
- ▶ Beachten Sie die Einbaurichtung!

4. Stecken Sie die Sprudelsteine ④ auf die Schlauchenden.

Der Teichbelüfter besitzt zwei Anschlüsse für den Betrieb von zwei Sprudelsteine. Falls Sie nur einen Sprudelstein betreiben wollen, können Sie die beiden Anschlüssen mit dem Y-Verbinder zusammenführen (⊗**B1**). Alternativ dazu können Sie über den Y-Verbinder auch mehrere Sprudelsteine betreiben (⊗**B2**).

5. Bedienung

Teichbelüfter einschalten



Achtung! Stromschlag!

- ▶ Stellen Sie den Teichbelüfter **mindestens 2 m** vom Teichufer entfernt auf.

1. Stellen Sie den Teichbelüfter auf einen stabilen Untergrund.
2. Platzieren Sie die Sprudelsteine über dem Teichboden.
3. Stecken Sie den Netzstecker des Teichbelüfters in die Netzsteckdose. **Achtung: Die Pumpe läuft sofort an!**

Teichbelüfter ausschalten

1. Ziehen Sie den Netzstecker aus der Netzsteckdose.

6. Wartung



Achtung! Stromschlag!

► Ziehen vor allen Wartungsarbeiten den Netzstecker.



Vorsicht! Sachbeschädigung.

► Verwenden Sie zur Reinigung keine harten Gegenstände oder aggressive Reinigungsmittel.



In den nachstehenden Abschnitten sind Wartungsarbeiten beschrieben, die für einen optimalen und störungsfreien Betrieb erforderlich sind. Eine regelmäßige Wartung verlängert die Lebensdauer und sichert über einen langen Zeitraum die Funktion des Teichbelüfters.

Filter reinigen

Luftreinlass und Filter sind etwa alle 8 Wochen zu kontrollieren und je nach Verschmutzungsgrad zu reinigen. Gehen Sie dazu wie folgt vor:

1. Ziehen Sie den Netzstecker.
2. Schieben Sie den Filterdeckel nach oben aus dem Gehäuse (☒C1).
3. Reinigen Sie den darunter liegenden Luftreinlass mit einer Bürste.
4. Ziehen Sie den Filter aus dem Filterdeckel (☒C2).
5. Reinigen Sie den Filter unter fließendem Wasser.
6. Montieren Sie den Filter und Filterdeckel wieder in umgekehrter Reihenfolge.

7. Beheben von Störungen



Achtung! Stromschlag!

► Ziehen Sie vor dem Beheben von Störungen den Netzstecker.

Störung	Mögliche Ursache	Abhilfe
Teichbelüfter pumpt nicht	Netzspannung fehlt	<ul style="list-style-type: none"> ► Überprüfen Sie die Netzspannung ► Kontrollieren Sie die Zuleitung
	Netzstecker ist nicht eingesteckt	► Stecken Sie den Netzstecker in die Netzsteckdose
Teichbelüfter pumpt, es tritt aber keine Luft aus den Sprudelsteinen	Rückschlagventil ist falsch eingebaut	► Rückschlagventil in der richtigen Einbaurichtung einbauen
	Sprudelsteine sind zu tief im Teich	► Beachten Sie die maximale Einbautiefe
Die Leistung des Teichbelüfters lässt nach	Luftreinlass bzw. Filter sind verschmutzt	► Reinigen Sie den Luftreinlass und den Filter
Wasser nicht klar	Sprudelsteine sind zu nahe am Teichboden	► Platzieren Sie die Sprudelsteine höher über dem Teichboden

Bei sonstigen Störungen wenden Sie sich bitte an den EHEIM Service.

8. Außerbetriebnahme

Lagern und Überwintern

- ✘ 1. Reinigen Sie das Gerät
- ✘ 2. Lagern Sie das Gerät an einem frostsicheren Ort.

Entsorgen



Beachten Sie im Falle der Entsorgung des Geräts die jeweiligen gesetzlichen Vorschriften. Information zur Entsorgung von elektrischen und elektronischen Geräten in der europäischen Gemeinschaft:

Innerhalb der Europäischen Gemeinschaft wird für elektrisch betriebene Geräte die Entsorgung durch nationale Regelungen vorgegeben, die auf der EU-Richtlinie 2012/19/EU über Elektronik-Altgeräte (WEEE) basieren. Danach darf das Gerät nicht mehr mit dem kommunalen oder Hausmüll entsorgt werden. Das Gerät wird bei den kommunalen Sammelstellen bzw. Wertstoffhöfen kostenlos entgegengenommen. Die Produktverpackung besteht aus recyclingfähigen Materialien. Entsorgen Sie diese umweltgerecht und führen diese der Wiederverwertung zu.

9. Technische Daten

Typ	500	1000
Nennleistung	5 W	8,5 W
Fördermenge	540 l/h	1000 l/h
Eintauchtiefe der Sprudelsteine max.	2,20 m	2,80 m
Abmaße (L × B × H)	176 × 118 × 103 mm	
Kabellänge	3 m	
Netzspannung/Frequenz	220 – 240 V / 50 Hz	

10. Ersatzteile

Siehe Seite 63.

Translation of the original operating manual Pond aerator AIR 500/1000

1. General user instructions

Information on using the operating manual



- ▶ Before using the appliance for the first time, the operating manual must be read fully and understood.
- ▶ Consider the operating manual as part of the product and keep in a safe and accessible location.
- ▶ Enclose this operating manual if passing the appliance on to a third party.

Explanation of symbols and notes



Risk of personal injury from dangerous voltage

The symbol denotes imminent danger causing severe personal injury or death if the corresponding measures are not taken.



Risk of personal injury from a general source of danger

The symbol denotes imminent danger causing severe personal injury or death if the corresponding measures are not taken.



Note with useful information and tips.

- ☒ **A** Reference to a figure, in this case, reference to figure A
- ▶ You are prompted for an action.

2. Application

The appliance and all parts included in the scope of delivery are intended for private use and must only be used:

- for water aeration
- in compliance with the technical data



- do not use for commercial or industrial purposes
- do not use in swimming ponds

3. Safety instructions

Risks for persons and property can arise from this appliance if the appliance is improperly used or not used as intended or if the safety instructions are not heeded.

- Do not let the appliance packaging get into the hands of children as hazards can arise (danger of suffocation!).
- This appliance can be used by children aged from 8 years and above and persons with reduced physical, sensory or mental capabilities or lack of experience and knowledge if they have been given supervision or instruction concerning use of the appliance in a safe way and understand the hazards involved. Children shall not play with the appliance. Cleaning and user maintenance shall not be made by children without supervision.

Electrical safety



- The electrical installations must comply with the international and national erection specifications.
- The appliance is to be supplied through a residual current device (RCD) having a rated residual operating current not exceeding 30 mA.
- Please contact an electrician if there are any questions or problems.
- Disconnect the appliance from the mains before all work.
- The electrical data of the appliance must match the data of the power mains. This data is found on the type plate, the packaging and in these instructions.
- Extension cables and power distributors must be suitable for outdoor use (protected against splashing water).
- According to VDE, the device's safety distance from the water must be **at least 2 m**.
- Mains connection cables must not have a smaller cross-section than rubber hose lines with the abbreviation H05RN-F3G0,75. Extension cables must meet the requirements of DIN VDE 0620.
- If the supply cord is damaged, it must be replaced by the manufacturer, its service agent or similarly qualified persons in order to avoid a hazard.

- Protect the mains socket and mains plug against moisture. It is recommended to form a drip loop with the mains cable to prevent any water running along the cable to the mains socket.
- Only connect the appliance to a correctly installed protective contact mains socket.
- **WARNING:** Unplug or switch off all appliances in the aquarium or pond before carrying out

Safe operation



- Before use, carry out a visual inspection to ensure that the appliance, especially the mains cable and plug, are undamaged.
- Do not use the appliance if it is not working properly or is damaged.
- Never use the appliance with a damaged mains cable.
- Repairs must only be carried out by an EHEIM service centre.
- Do not carry the appliance by the mains cable, and to disconnect from the mains, always pull on the plug and not on the cable or appliance.
- Protect the mains cable against heat, oil and sharp edges. If the connection cable has been laid in the ground or in gravel without an empty conduit, it must not be possible to step on it.
- Only carry out the work described in these instructions.
- Never make technical modifications to the appliance.
- Only use original spare parts and accessories for the appliance.
- Only operate the appliance when there are no persons in the pond!

4. Commissioning



Attention! Electrocutation!

- ▶ Before all assembly and disassembly work, remove the mains plug.



- ▶ Please note that the minimum distance between the pond aerator and pond bank must be **no less than 2 m**.
- ▶ Please note the maximum immersion depth of the air stones (**AIR500** max. 2.20 m/**AIR1000** max. 2.80 m).
- ▶ The air stones should be **above** the pond floor. If the air stones are too close to the pond floor, then the floor will be disturbed.

1. Shorten the hoses ② to the desired length with scissors (⊗**A**).
2. Connect the hoses to both connections on the pond aerator ① respectively.
3. Install a check valve in each hose ③.



- ▶ Install the check valve as close as possible to the pump.
- ▶ Please note the installation direction!

4. Connect the air stones ④ to the hose ends.

The pond aerator has two connections for the operation of two air stones. If you only want to operate one air stone, you can join the two connections with the Y-connector (⊗**B1**). Alternatively, you can also operate several air stones via the Y-connector (⊗**B2**).

5. Operation

Switching on the pond aerator



Attention! Electrocutation!

- ▶ Place the pond aerator at a **minimum of 2 m** from the pond bank.

1. Place the pond aerator on a stable surface.
2. Place the air stones above the pond floor.
3. Insert the pond aerator's mains plug in the mains socket. **Attention: The pond aerator starts immediately!**

Switching off the pond aerator

1. Remove the mains plug from the mains socket.

6. Maintenance



Attention! Electrocutation!

- ▶ Before all maintenance work, remove the mains plug.



Caution Material damage.

- ▶ Do not use hard objects or aggressive cleaning agents for cleaning.



The following sections describe maintenance work necessary for optimum and fault-free operation. Regular maintenance prolongs the service life and assures functionality of the pond aerator over a long period.

Cleaning the filter

The air duct and filter must be checked approximately every 8 weeks and cleaned according to the degree of soiling. To do so, proceed as follows:

1. Remove the mains plug.
2. Push the filter cover upwards out of the housing (⊗D1).
3. Clean the air duct underneath with a brush.
4. Remove the filter from the filter cover (⊗D2).
5. Clean the filter under running water.
6. Install the filter and filter cover again in reverse order.

7. Clearing faults



Attention! Electrocutation!


- ▶ Before clearing faults, remove the mains plug.

Faults	Possible cause	Remedy
Pond aerator does not pump	No mains voltage	<ul style="list-style-type: none"> ▶ Check the mains voltage ▶ Check the supply line
	Mains plug is not inserted	<ul style="list-style-type: none"> ▶ Insert the mains plug in the mains socket
Pond aerator pumps, but there is no air from the air stones	Check valve is incorrectly installed	<ul style="list-style-type: none"> ▶ Install the check valve in the correct installation direction
	Air stones are submerged too deep in the pond	<ul style="list-style-type: none"> ▶ Please note the maximum installation depth
Pond aerator capacity decreases	Air duct/filter soiled	<ul style="list-style-type: none"> ▶ Clean the air duct and the filter
Water is not clear	Air stones are too close to the pond floor	<ul style="list-style-type: none"> ▶ Place the air stones higher above the pond floor.

For other faults, please contact EHEIM Service.

8. Decommissioning

Storing and overwintering

-  1. Clean the appliance
- 2. Store the appliance in a frost-proof place.

Disposal



When disposing of the appliance, heed the respective statutory regulations.

Information on the disposal of electrical and electronic appliances in the European Union:

Within the European Union, disposal of electrically operated appliances is governed by national regulations that are based on the EU Directive 2012/19/EU on waste electrical and electronic equipment (WEEE). The appliance may no longer be disposed of with the municipal or household waste. The appliance will be accepted free of charge at municipal collection points or recycling centres. The product packaging is made up of recyclable materials. Dispose of them in an environmentally responsible manner and take them for recycling.

9. Technical data

Type	500	1000
Rated power	5 W	8.5 W
Delivery rate	540 l/h	1000 l/h
Air stone immersion depth, max.	2.20 m	2.80 m
Dimensions (LxWxH)	176 × 118 × 103 mm	
Cable length	3 m	
Mains voltage/frequency	220 – 240 V / 50 Hz	

10. Spare parts

See page 63.

Traduction du mode d'emploi d'origine Pompe à air de bassin AIR 500 / 1000

1. Consignes générales à l'attention de l'utilisateur

Informations sur l'utilisation du mode d'emploi



- ▶ Le mode d'emploi doit être lu et compris intégralement par l'utilisateur, avant que ce dernier n'utilise l'appareil pour la première fois.
- ▶ Le manuel de l'utilisateur constitue une partie intégrante du produit, veuillez le conserver à portée de main.
- ▶ Joignez ce manuel de l'utilisateur quand vous transmettez l'appareil à un tiers.

Explication des symboles et informations



Risque de dommages de personnes par une tension électrique dangereuse

Ce symbole indique un danger immédiat pouvant entraîner la mort ou des blessures graves si les précautions correspondantes ne sont pas respectées.



Risque de blessures personnelles par un danger de nature générale

Ce symbole indique un danger immédiat pouvant entraîner la mort ou des blessures graves si les précautions correspondantes ne sont pas respectées.



Consignes avec informations utiles et conseils.

- ☒ **A** Renvoi à une illustration, ici à la figure A
- ▶ Vous êtes invité(e) à exécuter une action.

2. Domaine d'application

L'appareil et toutes les pièces fournies sont destinés à être utilisés dans le domaine privé et ils ont été conçus exclusivement :

- pour le brassage de l'eau
- sous le respect des données techniques



- aucune utilisation à des fins commerciales ou industrielles
- ne convient pas pour l'utilisation dans les piscines naturelles

3. Consignes de sécurité

Cet appareil peut présenter des dangers pour les personnes et objets s'il n'est pas utilisé de manière conforme ou correspondant au but prévu, ou si les consignes de sécurité ne sont pas observées.

- Conserver l'emballage de l'appareil à l'abri des enfants, parce qu'il peut représenter un danger (risque d'étouffement !)
- Cet appareil peut être utilisé par des enfants à partir de 8 ans et par des personnes avec des capacités physiques, sensorielles ou mentales réduites ou manquant d'expérience et de savoir à condition d'être surveillés ou d'avoir reçu des instructions concernant l'utilisation sûre de l'appareil et les risques associés à cette utilisation. Les enfants ne doivent pas jouer avec l'appareil. Les enfants non surveillés ne sont pas autorisés à effectuer le nettoyage et la maintenance d'utilisateur.

Sécurité électrique



- Les installations électriques doivent correspondre aux dispositions internationales et nationales relatives aux installateurs d'équipements électriques.
- Cet appareil est alimenté par un dispositif à courant résiduel avec un courant de fonctionnement résiduel inférieur à 30 mA.
- Veuillez vous adresser à un électricien agréé si vous avez des questions ou en cas d'un problème.
- Séparez l'appareil du secteur, chaque fois avant d'effectuer des travaux.
- Les données électriques de l'appareil doivent correspondre aux données du secteur. Elles sont indiquées sur la plaque signalétique, l'emballage ou dans le présent mode d'emploi.
- Le câble de rallonge et le boîtier des connexions doivent être aptes au fonctionnement à l'extérieur (protection contre les projections d'eau).
- Conformément à la norme VDE (Association des électrotechniciens allemands), la distance de sécurité de l'appareil par rapport à l'eau doit être de **2 m au moins**.

- Le diamètre des ligne de raccordement au secteur doit avoir au moins les mêmes dimensions que les conduites en caoutchouc marquées H05RN-F3G0,75. Les câbles prolongateurs doivent satisfaire aux exigences de la norme DIN VDE 0620.
- Lorsqu'il est endommagé, le câble d'alimentation devra être remplacé par le fabricant, un service agréé ou des personnes qualifiées de manière similaire afin d'éviter tout risque.
- Protégez la prise et la fiche secteur de l'humidité. Nous conseillons de former une boucle avec le câble secteur, afin d'empêcher que de l'eau ne coule le long du câble et s'infilte dans la prise.
- Raccordez l'appareil uniquement à une prise murale avec un contact de protection installé de manière conforme.
- **AVERTISSEMENT** : Avant d'effectuer des travaux d'entretien ou de maintenance, déconnectez du réseau tous les appareils installés dans l'eau.

Utilisation en toute sécurité



- Effectuez une inspection visuelle avant d'utiliser l'appareil afin de vérifier si l'appareil, et plus particulièrement, le câble secteur et la fiche sont intacts.
- N'utilisez pas l'appareil s'il ne fonctionne pas correctement ou s'il est endommagé.
- N'utilisez jamais l'appareil avec un câble secteur endommagé.
- Les réparations doivent être réalisées par un service agréé par EHEIM.
- Ne portez pas l'appareil par le câble secteur, tirez toujours par la fiche pour séparer l'appareil, ne tirez jamais par le câble ou l'appareil.
- Protégez le câble secteur de la chaleur, l'huile et des arêtes tranchantes. Personne ne devra pouvoir marcher sur le câble s'il est posé sans gaine dans la terre ou dans du gravier.
- Exécutez uniquement les travaux décrits dans ce manuel.
- N'apportez jamais de modifications techniques à l'appareil.
- Utilisez uniquement des pièces de rechange et accessoires d'origine pour cet appareil.
- Utilisez l'appareil uniquement quand il n'y a personne dans le bassin !

4. Mise en service



Attention ! Choc électrique !

- ▶ Retirez la fiche secteur de la prise murale avant de procéder aux travaux de montage et de démontage.



- ▶ Respectez la distance minimale **de 2 cm au moins** entre la pompe à air et la rive du bassin.
- ▶ Respectez la profondeur d'insertion maximale des diffuseurs (**AIR500** max. 2,20 m / **AIR1000** max. 2,80 m).
- ▶ Les diffuseurs doivent être placés **au-dessus** du fond du bassin. Si les diffuseurs sont placés trop près du fond du bassin, ils provoqueront des remous.

1. Raccourcissez le tuyau ② jusqu'à la longueur souhaitée à l'aide d'une paire de ciseaux (☒A).
2. Insérez le tuyau dans chacun des raccords respectifs de la pompe à air de bassin ①.
3. Installez un clapet anti-retour dans chacun des deux tuyaux ③.



- ▶ Installez les clapets anti-retour au plus près de la pompe.
- ▶ Tenez compte du sens de montage !

4. Insérez les diffuseurs ④ sur les extrémités des tuyaux.

La pompe à air de bassin est dotée de deux raccords pour l'utilisation de deux diffuseurs. Dans le cas où vous ne souhaitez utiliser qu'un seul diffuseur, vous pouvez relier les deux raccords au moyen de la pièce de raccord Y (☒B1). En variante, la pièce de raccord Y vous permet également de faire fonctionner plus de deux diffuseurs (☒B2).

5. Utilisation

Mise sous tension de la pompe à air de bassin



Attention ! Choc électrique !

- ▶ Installez la pompe à air de bassin à une distance **d'au moins 2 m** du bord du bassin.

1. Installez la pompe à air de bassin sur une surface stable.
2. Positionnez les diffuseurs au-dessus du fond du bassin.
3. Insérez la fiche secteur de la pompe à air de bassin dans la prise secteur. **Attention : La pompe se met immédiatement en marche !**

Mise hors tension de la pompe à air de bassin

1. Retirez la fiche secteur dans la prise murale.

6. Maintenance



Attention ! Choc électrique !

► Retirez la fiche secteur de la prise murale avant de procéder aux travaux de maintenance.



Prudence ! Endommagement matériel.

► N'utilisez pas d'objets durs ou des produits agressifs pour le nettoyage.



Les travaux de maintenance requis pour un fonctionnement optimal et irréprochable sont décrits dans les segments suivants. Une maintenance périodique prolonge le cycle de vie et assure le bon fonctionnement du filtre pendant une longue période.

Nettoyage du filtre

Le filtre et l'entrée d'air doivent être contrôlés environ toutes les 8 semaines et nettoyés en fonction du degré d'encrassement. Procédez comme suit :

1. Retirez la prise secteur.
2. Glissez le couvercle du filtre vers le haut du fond du boîtier (☒D1).
3. Nettoyez l'entrée d'air située en-dessous avec une brosse.
4. Retirez le filtre du couvercle de filtre (☒D2).
5. Nettoyez le le filtre sous l'eau courante.
6. Remontez le filtre et le couvercle dans l'ordre inverse du démontage.

7. Élimination des anomalies



Attention ! Choc électrique !

► Retirez la fiche secteur de la prise murale avant le dépannage.

Dysfonctionnement	Cause possible	Solution
La pompe à air du bassin ne fonctionne pas	Aucune tension secteur	► Vérifiez la tension secteur ► Vérifiez le câble d'alimentation
	La fiche secteur n'est pas insérée dans la prise murale	► Insérez la fiche secteur dans la prise murale.
La pompe à air de bassin fonctionne, mais les diffuseurs ne diffusent pas d'air	Le clapet anti-retour n'est pas correctement installé	► Installez le clapet anti-retour dans le bon sens de montage
	Les diffuseurs sont placés trop en profondeur dans le bassin	► Tenez compte des consignes de la profondeur d'encombrement maximale
L'efficacité de la pompe à air de bassin diminue	L'entrée d'air ou le filtre sont encrassés	► Nettoyez l'entrée d'air et le filtre
L'eau n'est pas claire	Les diffuseurs sont trop proches du fond du bassin	► Positionnez les diffuseurs plus haut au-dessus du fond du bassin

Pour les autres anomalies, nous vous demandons de vous adresser au Service EHEIM.

8. Mise hors service

Stockage et hivernage

- ✘ 1. Nettoyez l'appareil
- ✘ 2. Conservez l'appareil à un endroit à l'abri du gel.

Élimination/destruction



Lors de la mise au rebut de l'appareil, respectez les réglementations légales en vigueur. Informations relatives à l'élimination des appareils électriques et électroniques au sein de l'Union Européenne :

Au sein de la Communauté Européenne, l'élimination/la destruction des appareils électriques est réglementée par des règlements nationaux basés sur la directive UE 2012/19/UE relative aux appareils électroniques usagés (WEEE (Déchets d'équipements électriques et électroniques)). Conformément à cette directive, l'appareil ne doit plus être éliminé avec les déchets communaux ou ménagers. L'appareil peut être déposé gratuitement auprès des points de collecte ou déchetteries municipaux. L'emballage du produit est composé de matériaux recyclables. Éliminez ces matériaux de manière non polluante et faites-les parvenir à un point de recyclage.

9. Spécifications techniques

Type	500	1000
Puissance	5 W	8,5 W
Débit	540 l/h	1000 l/h
Profondeur d'insertion max. des diffuseurs	2,20 m	2,80 m
Dimensions(L × B × H)	176 × 118 × 103 mm	
Longueur du câble	3 m	
Tension secteur/fréquence	220 – 240 V / 50 Hz	

10. Pièces de rechange

Voir page 63.

Traduzione delle istruzioni per l'uso originali Aeratore per stagni AIR 500 / 1000

1. Istruzioni per l'uso generali

Informazioni sull'uso delle istruzioni per l'uso



- ▶ Prima di mettere in funzione l'apparecchio per la prima volta, è necessario leggere per intero e comprendere le istruzioni per l'uso.
- ▶ Considerare le istruzioni per l'uso come parte del prodotto e conservarle bene e a portata di mano.
- ▶ In caso di trasmissione dell'apparecchio a terzi, allegare le presenti istruzioni per l'uso.

Spiegazione dei simboli e delle avvertenze



Pericolo di danni alle persone causati dalla tensione elettrica pericolosa

Il simbolo richiama l'attenzione su un pericolo direttamente imminente, le cui conseguenze possono essere la morte o gravi lesioni se non vengono adottate le apposite misure di protezione.



Pericolo di danni alle persone causati da fonti di pericolo generali

Il simbolo richiama l'attenzione su un pericolo direttamente imminente, le cui conseguenze possono essere la morte o gravi lesioni se non vengono adottate le apposite misure di protezione.



Avvertenza con informazioni e suggerimenti utili.

☒ **A** Rimando a una figura, qui rimando alla figura A

- ▶ Viene richiesta un'azione da parte vostra.

2. Campo d'impiego

L'apparecchio e tutte le parti fornite in dotazione sono destinate all'uso nel campo privato e devono essere usati esclusivamente:

- per l'aerazione dell'acqua
- nel rispetto dei dati tecnici



- non utilizzarlo per scopi commerciali o industriali
- non utilizzarlo in stagni balneabili

3. Avvertenze di sicurezza

Questo apparecchio può costituire un pericolo per persone o beni materiali se esso non viene utilizzato correttamente o non secondo la finalità d'impiego oppure se le avvertenze di sicurezza non vengono osservate.

- Non lasciare in mano a bambini l'imballaggio dell'apparecchio in quanto può essere fonte di pericoli (pericolo di soffocamento!).
- Questo apparecchio può essere utilizzato da bambini di età superiore agli 8 anni, da persone con ridotte capacità fisiche, sensoriali o mentali e persone con mancanza di esperienza o di conoscenze, se qualcuno li supervisiona o li istruisce sull'uso dell'apparecchio in sicurezza e se capiscono i rischi correlati. I bambini non possono giocare con l'apparecchio. La pulizia e la manutenzione non dovrebbero essere effettuate da bambini non sorvegliati.

Sicurezza elettrica



- Le installazioni elettriche devono soddisfare le disposizioni d'installazione nazionali.
- L'apparecchio deve essere alimentato con un interruttore differenziale (RCD) con una corrente differenziale nominale di max. 30 mA.
- Rivolgersi ad un elettricista specializzato qualora dovessero sorgere domande e problemi.
- Prima di ogni lavoro, scollegare l'apparecchio dalla rete.
- I dati elettrici dell'apparecchio devono corrispondere ai dati della rete elettrica. Questi dati sono riportati sulla targhetta, sulla confezione o nelle presenti istruzioni.
- I cavi di prolungamento e distributori di corrente (ad es. prese multiple) devono essere adatti per l'impiego all'aperto (protetti contro gli spruzzi d'acqua).
- In base alla VDE, la distanza di sicurezza dell'apparecchio dall'acqua deve essere di **almeno 2 m**.

- Le linee di allacciamento alla rete non devono avere una sezione trasversale minore di quella delle condutture a tubo flessibile di gomma con la sigla H05RN-F. Le condutture di prolungamento devono soddisfare le norme DIN VDE 0620.
- Se il cavo di alimentazione è danneggiato, deve essere sostituito dal produttore, da un suo tecnico o da simile personale qualificato al fine di evitare pericoli.
- Proteggere la presa elettrica e la spina dall'umidità. Si consiglia di formare con il cavo elettrico un giro per impedire che l'acqua che scorre lungo il cavo possa entrare nella presa.
- Collegare l'apparecchio solo a una presa di corrente correttamente installata e dotata di contatto di terra.
- **AVVERTIMENTO:** Durante gli interventi di cura e manutenzione, si devono disinserire dalla rete tutti gli apparecchi elettrici immersi in acqua.

Funzionamento sicuro



- Prima dell'utilizzo, effettuare un controllo visivo per assicurare che l'apparecchio, in particolare il cavo elettrico e la spina, non siano danneggiati.
- Non utilizzare l'apparecchio se non funziona correttamente o se è danneggiato.
- Non utilizzare mai l'apparecchio con un cavo elettrico danneggiato.
- Le riparazioni possono essere eseguite esclusivamente da un punto di assistenza EHEIM.
- Non trasportare l'apparecchio tenendolo per il cavo elettrico e, per il disinserimento dalla rete elettrica, tirare sempre la spina e non il cavo o l'apparecchio.
- Proteggere il cavo elettrico dal calore, dall'olio e da spigoli vivi. È vietato calpestare il cavo di allacciamento se è stato posato nella terra o nella ghiaia senza guaina.
- Eseguire solo lavori che sono stati descritti nelle presenti istruzioni.
- Non effettuare mai modifiche tecniche all'apparecchio.
- Utilizzare solo pezzi di ricambio e accessori originali per l'apparecchio.
- Utilizzare l'apparecchio solo se nessuno è presente nello stagno!

4. Messa in funzione



Attenzione! Scossa elettrica!

► Prima di tutti i lavori di montaggio o smontaggio, tirare la spina elettrica.



- Rispettare la distanza minima dell'aeratore per stagni di **almeno 2 m** dalla riva dello stagno.
- Rispettare la massima profondità d'immersione delle pietre porose (**AIR500** max. 2,20 m / **AIR1000** max. 2,80 m).
- Le pietre porose dovrebbero trovarsi **sopra** il fondo dello stagno. Se le pietre porose sono troppo vicine al fondo dello stagno, si crea un vortice.

1. Accorciare i tubi flessibili ② con delle forbici alla lunghezza desiderata (⊗**A**).
2. Inserire ogni volta i tubi flessibili nei due raccordi dell'aeratore per stagni ①.
3. Montare una valvola antiritorno in ciascuno dei tubi flessibili ③.



- Montare le valvole antiritorno il più vicino possibile alla pompa.
- Osservare il senso di montaggio!

4. Collegare le pietre porose ④ con le estremità del tubo flessibile.

L'aeratore per stagni possiede due raccordi per il funzionamento di due pietre porose. Se volete utilizzare una sola pietra porosa, potete congiungere i due raccordi con il portagomma intermedio a Y (⊗**B1**). Alternativamente il portagomma intermedio a Y consente di far funzionare anche più pietre porose (⊗**B2**).

5. Funzionamento

Accendere l'aeratore per stagni



Attenzione! Scossa elettrica!

► Posizionare l'aeratore per stagni a una distanza di **almeno 2 m** dalla riva dello stagno.

1. Posizionare l'aeratore per stagni su un fondo stabile.
2. Posizionare le pietre porose sopra il fondo dello stagno.
3. Inserire la spina dell'aeratore per stagni nella presa elettrica. **Attenzione: L'aeratore per stagni si avvia immediatamente!**

Spegnere l'aeratore per stagni

1. Estrarre la spina dalla presa elettrica.

6. Manutenzione



Attenzione! Scossa elettrica!

► Prima di tutti i lavori di manutenzione, tirare la spina elettrica.



Cautela! Danni materiali.

► Per la pulizia, non utilizzare oggetti duri o detersivi aggressivi.



Nelle sezioni successive sono descritti lavori di manutenzione che sono necessari per un funzionamento ottimale e privo di disturbi. Una manutenzione regolare prolunga la durata e assicura il funzionamento dell'aeratore per stagni per un lungo periodo.

Pulire il filtro

La bocca di entrata dell'aria e il filtro devono essere controllati all'incirca ogni 8 settimane e puliti a seconda del grado di sporcizia. A tale scopo procedere nel modo seguente:

1. Estrarre la spina elettrica.
2. Togliere il coperchio del filtro dal corpo spingendolo verso l'alto (☒D1).
3. Pulire la bocca di entrata dell'aria sottostante con una spazzola.
4. Estrarre il filtro dal coperchio del filtro (☒D2).
5. Pulire il filtro sotto acqua corrente.
6. Rimontare il filtro e il coperchio del filtro UVC nell'ordine inverso.

7. Eliminazione di guasti



Attenzione! Scossa elettrica!

► Prima dell'eliminazione di guasti, tirare la spina.

Guasto	Possibile causa	Rimedio
L'aeratore per stagni non pompa	Manca la tensione di rete	<ul style="list-style-type: none"> ► Verificare la tensione di rete ► Controllare la linea di alimentazione
	La spina non è inserita	► Inserire la spina nella presa elettrica
L'aeratore per stagni pompa, ma non fuoriesce aria dalle pietre porose	La valvola antiritorno è montata in modo errato	► Montare la valvola antiritorno nel senso di montaggio corretto
	Le pietre porose nello stagno sono in una posizione troppo profonda	► Rispettare la massima profondità d'installazione
La potenza dell'aeratore per stagni si sta riducendo	Bocca di entrata dell'aria o filtro sporchi	► Pulire la bocca di entrata dell'aria e il filtro
L'acqua è torbida	Le pietre porose sono troppo vicine al fondo dello stagno	► Posizionare le pietre porose in posizione più alta rispetto al fondo dello stagno.

In caso di altri guasti, rivolgersi all'assistenza EHEIM.

8. Messa fuori servizio

Immagazzinamento e preparazione per l'inverno



1. Pulire l'apparecchio
2. Immagazzinare l'apparecchio in un luogo protetto dal gelo.

Smaltimento



In caso di smaltimento dell'apparecchio, osservare le rispettive normative di legge.

Informazione sullo smaltimento di apparecchi elettrici ed elettronici nella comunità europea:

All'interno dell'Unione Europea, lo smaltimento di apparecchi elettrici viene stabilito da norme nazionali che sono basate sulla direttiva UE 2012/19/UE sui rifiuti di apparecchiature elettriche

ed elettroniche (RAEE). Di conseguenza, l'apparecchio non deve più essere smaltito insieme ai rifiuti comunali o domestici. L'apparecchio viene preso in consegna gratuitamente dai punti di raccolta o centri di riciclaggio comunali. L'imballaggio del prodotto è composto da materiali riciclabili. Questi devono essere smaltiti nel rispetto dell'ambiente e riciclati.

9. Dati tecnici

Tipo	500	1000
Potenza nominale	5 W	8,5 W
Portata	540 l/h	1000 l/h
Profondità d'immersione delle pietre porose max.	2,20 m	2,80 m
Dimensioni (L × P × A)	176 × 118 × 103 mm	
Lunghezza del cavo	3 m	
Tensione di rete/Frequenza	220 – 240 V / 50 Hz	

10. Pezzi di ricambio

Vedi a pagina 63.

Traducción del manual de instrucciones original Bomba de aire AIR 500 / 1000

1. Indicaciones generales

Información sobre cómo utilizar el manual de instrucciones



- ▶ Antes de poner en marcha el aparato por primera vez, tiene que haber leído y entendido el manual de instrucciones.
- ▶ El manual de instrucciones es parte integrante del producto y se tiene que guardar en lugar seguro y accesible.
- ▶ Por eso, si traspasa el producto a otra persona entréguele también el manual de instrucciones.

Explicación de símbolos y señales de advertencia



Peligro de daños a personas por tensión eléctrica peligrosa

Este símbolo indica un peligro inmediato que puede provocar lesiones físicas graves o incluso la muerte si no se adoptan las medidas oportunas.



Peligro de daños a personas por un foco de peligro general

Este símbolo indica un peligro inmediato que puede provocar lesiones físicas graves o incluso la muerte si no se adoptan las medidas oportunas.



Este símbolo señala información y recomendaciones útiles.

☒ **A** Este símbolo remite a figuras, aquí la Figura A.

- ▶ Este símbolo insta a realizar una acción.

2. Ámbito de aplicación

El aparato y los componentes contenidos en el volumen de suministro están diseñados para su uso en el ámbito privado y solo pueden utilizarse:

- para la ventilación del agua
- En cumplimiento de lo especificado en los datos técnicos



- No apto para su uso industrial o comercial
- No apto para su uso en estanques de baño

3. Indicaciones de seguridad

Este aparato puede conllevar peligro para las personas y las cosas si se utiliza de forma indebida o no conforme con su finalidad de uso o si no se respetan las indicaciones de seguridad.

- Mantenga el embalaje del producto lejos del alcance de los niños, puesto que su manipulación puede entrañar riesgos (¡peligro de asfixia!).
- Este aparato puede ser utilizado por parte de niños a partir de 8 años de edad y personas con capacidades físicas, mentales o sensoriales disminuidas o que no posean los conocimientos o experiencia necesarios para tal uso siempre que dichas personas sean supervisadas o hayan sido instruidas acerca del uso seguro del aparato y de los posibles riesgos asociados. Los niños no pueden jugar con el aparato. No dejar que los niños realicen la limpieza ni el mantenimiento sin supervisión.

Seguridad eléctrica



- La instalación eléctrica se debe realizar de conformidad con las normas de instalación nacionales e internacionales aplicables.
- Debe dotarse al aparato de un diferencial con una corriente residual de funcionamiento que no supere los 30 mA.
- Si tiene cualquier problema o pregunta póngase en contacto con un técnico electricista.
- Desconecte el aparato de la corriente antes de realizar ningún trabajo.
- Los datos eléctricos del aparato tienen que coincidir con los datos de la red eléctrica. Encontrará estos datos en la placa de características, en el embalaje o en este manual de instrucciones.
- Los alargos y cajas de distribución tienen que ser adecuados para su uso en el exterior (protegidos contra salpicaduras de agua).
- La VDE estipula que la distancia de seguridad entre el aparato y el agua tiene que ser de **2 m como mínimo**.
- Los cables de conexión a red tienen que tener un diámetro mínimo igual al de los manguitos con el identificativo H05RN-F3G0,75. Los cables de largo tienen que cumplir los requisitos de la DIN VDE 0620.

- Si el cable de alimentación está dañado deberá ser sustituido por el fabricante, por su servicio técnico autorizado o por una persona debidamente cualificada para evitar riesgos.
- Proteja los enchufes y tomas de corriente de la humedad. Se recomienda hacer un lazo antigoteo en el cable para evitar que pueda resbalar agua por el cable y penetrar en la toma de corriente.
- Enchufe el aparato únicamente a una toma de corriente con puesta a tierra instalada de acuerdo con las normativas vigentes.
- **ADVERTENCIA:** Antes de proceder a efectuar trabajos de limpieza, deben desconectarse de la red todos los aparatos eléctricos, que estén dentro del agua.

Uso seguro



- Antes de poner en marcha el aparato realice un examen visual para asegurarse de que no presenta daños, en especial el cable de red y el enchufe.
- No utilice el aparato si no funciona debidamente o si presenta algún daño.
- No utilice nunca el aparato con un cable de red dañado.
- Las reparaciones solo las puede llevar a cabo un servicio técnico oficial de EHEIM.
- No agarre el aparato por el cable y desconéctelo siempre de la corriente tirando del enchufe, no del cable o del aparato.
- Proteja el cable de red del calor, el aceite y los bordes cortantes. Si ha soterrado el cable de conexión bajo tierra o grava sin tubo de instalación, asegúrese de que no se puede pisar.
- Realice solo los trabajos descritos en este manual.
- No realice nunca modificaciones técnicas en el aparato.
- Utilice únicamente accesorios y recambios originales para el aparato.
- Utilice el aparato solo cuando no haya personas en el estanque.

4. Puesta en marcha



¡Atención! ¡Peligro de electrocución!

- ▶ Antes de empezar ningún trabajo de montaje o desmontaje extraiga el enchufe de la toma de corriente.



- ▶ Tenga en cuenta que la bomba de aire se debe instalar a una distancia de **2 m como mínimo** respecto a la orilla del estanque.
- ▶ No se puede superar la profundidad máxima de inmersión de las piedras difusoras (**AIR500 max. 2,20 m / AIR1000 max. 2,80 m**).
- ▶ Las piedras difusoras deben encontrarse **a cierta altura** del fondo del estanque. Si las piedras difusoras se encuentran demasiado cerca del fondo del estanque, éste se arremolinará.

1. Acorte los tubos ② a la longitud deseada con unas tijeras (⊗A).
2. Conecte las mangueras en las dos conexiones de la bomba de aire ①.
3. Monte una válvula de retención en cada manguera ③.



- ▶ Monte las válvulas de retención lo más cerca posible de la bomba.
- ▶ Asegúrese de que la dirección de montaje es la correcta.

4. Conecte las piedras difusoras ④ en los extremos de las mangueras.

La bomba de aire posee dos conexiones para dos piedras difusoras. Si solo quiere utilizar una piedra difusora, puede unir las dos conexiones con el conector en Y (⊗B1). También puede utilizar el conector en Y para conectar varias piedras difusoras (⊗B2).

5. Manejo

Conectar la bomba de aire



¡Atención! ¡Peligro de electrocución!

- ▶ Instale la bomba de aire a una distancia de **2 m como mínimo** de la orilla del estanque.

1. Instale la bomba de aire sobre una base resistente.
2. Coloque las piedras difusoras a cierta altura del fondo del estanque.
3. Inserte el enchufe de la bomba de aire en la toma de corriente. **Atención: ¡La bomba de aire se pone inmediatamente en marcha!**

Desconectar la bomba de aire

1. Extraiga el enchufe de la toma de corriente.

6. Mantenimiento



¡Atención! ¡Peligro de electrocución!

► Antes de empezar ningún trabajo de mantenimiento extraiga el enchufe de la toma de corriente.



¡Precaución! Riesgo de daños materiales.

► No utilice productos de limpieza agresivos ni objetos duros para realizar las labores de limpieza.



En los siguientes apartados se describen los trabajos de mantenimiento necesarios para garantizar un funcionamiento óptimo y sin incidencias del aparato. Un mantenimiento adecuado alarga la vida útil de la bomba de aire y garantiza su correcto funcionamiento durante mucho tiempo.

Limpiar el filtro

La entrada de aire y el filtro deben inspeccionarse cada 8 semanas aproximadamente y limpiarse en función del grado de suciedad. Para ello, proceda como sigue:

1. Desenchufe el equipo.
2. Extraiga de la carcasa la tapa del filtro tirando de ella hacia arriba (☒D1).
3. Limpie la entrada de aire con un cepillo.
4. Retire el filtro de la tapa del filtro (☒D2).
5. Limpie el filtro con abundante agua corriente.
6. Vuelva a montar el filtro y la tapa del filtro siguiendo los pasos descritos en orden inverso.

7. Subsanación de fallos



¡Atención! ¡Peligro de electrocución!

► Antes de subsanar ningún fallo extraiga el enchufe de red.

Fallo	Posible causa	Solución
La bomba de aire no bombea	No hay tensión de red	<ul style="list-style-type: none"> ► Compruebe la tensión de red ► Compruebe el cable de red
	El enchufe no está insertado en la toma de corriente	► Inserte correctamente el enchufe en la toma de corriente
La bomba de aire bombea, pero no sale aire de las piedras difusoras	La válvula de retención está mal montada	► Monte la válvula de retención en la dirección de montaje correcta
	Las piedras difusoras se encuentran a demasiada profundidad	► No supere la profundidad máxima de montaje
La potencia de la bomba de aire disminuye	La entrada de aire o el filtro están sucios	► Limpie la entrada de aire y el filtro
El agua no está clara	Las piedras difusoras se encuentran demasiado cerca del fondo del estanque	► Coloque las piedras difusoras a más altura respecto del fondo del estanque.

Si se produce cualquier otro fallo póngase en contacto con el servicio técnico de EHEIM.

8. Puesta fuera de servicio

Almacenar y guardar en invierno



1. Limpie el aparato.
2. Guarde el aparato en un lugar protegido de las heladas.

Eliminación de residuos



Si desecha el aparato tenga en cuenta las disposiciones legales aplicables sobre eliminación de residuos.



Información sobre la eliminación de aparatos eléctricos y electrónicos en la Comunidad Europea: Dentro de la Comunidad Europea la eliminación de aparatos eléctricos está regulada por normativas nacionales que se basan en la Directiva 2012/19/UE sobre residuos de aparatos eléctricos y electrónicos. El aparato no puede, por tanto, desecharse con la basura doméstica, sino que tiene que llevarse a un punto de recogida de residuos o de reciclaje municipal. El embalaje del producto está compuesto de materiales reciclables, que deben desecharse y reciclarse de forma respetuosa con el medio ambiente.

9. Datos técnicos

Modelo	500	1000
Potencia nominal	5 W	8,5 W
Capacidad de bombeo	540 l/h	1000 l/h
Profundidad máxima de inmersión de las piedras difusoras	2,20 m	2,80 m
Medidas (l × an × al)	176 × 118 × 103 mm	
Longitud de cable	3 m	
Tensión de red / Frecuencia	220 – 240 V / 50 Hz	

10. Recambios

Ver página 63.

Vertaling van de originele bedieningshandleiding Vijverbeluchter AIR 500 / 1000

1. Algemene instructies voor gebruikers

Informatie over het gebruik van de bedieningshandleiding



- ▶ Voordat u het apparaat voor de eerste keer in gebruik neemt, moet u de bedieningshandleiding helemaal gelezen en begrepen hebben.
- ▶ Beschouw de bedieningshandleiding als een onderdeel van het product en bewaar de gebruiksaanwijzing zorgvuldig op een bereikbare locatie.
- ▶ Voeg deze bedieningshandleiding bij als het apparaat aan een derde wordt overgedragen.

Uitleg over symbolen en aanwijzingen



Gevaar van letsel door gevaarlijke elektrische spanning

Het symbool wijst op een onmiddellijk dreigend gevaar, mogelijk met de dood of zwaar letsel ten gevolg, indien de desbetreffende maatregelen niet worden getroffen.



Gevaar van letsel door een algemene gevarenbron

Het symbool wijst op een onmiddellijk dreigend gevaar, mogelijk met de dood of zwaar letsel ten gevolg, indien de desbetreffende maatregelen niet worden getroffen.



Aanwijzing met nuttige informatie en tips.

- ☒ **A** Verwijzing naar een afbeelding, hier een verwijzing naar afbeelding A
- ▶ U dient een handeling uit te voeren.

2. Toepassingsgebied

Het apparaat en alle meegeleverde onderdelen zijn bestemd voor gebruik door particulieren en mogen alleen gebruikt worden:

- voor het beluchten van water
- met inachtneming van de technische gegevens



- niet voor commerciële of industriële doelen gebruiken
- niet in zwembijvers gebruiken

3. Veiligheidsinstructies

Dit apparaat kan gevaren opleveren voor personen en zaken als het apparaat niet naar behoren of niet volgens bestemming wordt gebruikt of als de veiligheidsaanwijzingen niet worden opgevolgd.

- Houd de verpakking van het apparaat buiten bereik van kinderen aangezien dit tot gevaren kan leiden (verstikkingsgevaar!).
- Dit apparaat mag door kinderen vanaf 8 jaar en personen met een lichamelijke, zintuigelijke of geestelijke beperking of zonder ervaring en kennis onder toezicht worden gebruikt indien zij vooraf zijn geïnstrueerd over het veilige gebruik van het apparaat en zij beseffen welke gevaren dit met zich kan meebrengen. Laat kinderen nooit met het apparaat spelen. Het reinigen en het uitvoeren van door de gebruiker te verzorgen onderhoud aan het apparaat mag nooit door kinderen zonder toezicht worden gedaan.

Elektrische veiligheid



- De elektrische installaties moeten voldoen aan de internationale en nationale installatievoorschriften.
- Het apparaat moet worden beveiligd door een aardlekschakelaar van max. 30 mA.
- Neem bij vragen of problemen contact op met een elektricien.
- Trek de stekker van het apparaat altijd uit het stopcontact voordat er werkzaamheden aan worden uitgevoerd.
- De elektrische gegevens van het apparaat moeten overeenkomen met de gegevens van het stroomnet. U vindt die gegevens op het typeplaatje, de verpakking of in deze gebruiksaanwijzing.
- Verlengkabels en stroomverdelers moeten geschikt zijn voor gebruik in de open lucht (spatwaterdicht).
- Het apparaat moet op een veilige afstand van het water worden geplaatst: deze afstand moet conform VDE **ten minste 2 m** bedragen.
- De diameter van stroomleidingen mag niet geringer zijn dan die van rubberen slangleidingen met het teken H05RN-F3G0,75. Verlengkabels moeten voldoen aan de eisen van DIN VDE 0620.

- Laat een beschadigde voedingskabel vervangen door de fabrikant, een servicemedewerker van de fabrikant of iemand met vergelijkbare kwalificaties. Zo voorkomt u gevaarlijke situaties.
- Bescherm het stopcontact en de stekker tegen vocht. Het wordt aangeraden met het netsnoer een driuplus te maken die voorkomt dat er eventueel water langs de kabel af in het stopcontact loopt.
- Sluit het apparaat alleen maar aan op een volgens de voorschriften geïnstalleerd stopcontact met randaarde.
- **WAARSCHUWING:** Voordat U met Uw handen in het aquariumwater komt moeten alle stekkers van de zich in het water bevindende elektrische apparaten uit het stopcontact gehaald worden.

Veilig gebruik



- Voer voorafgaand aan gebruik een visuele controle uit om zeker te stellen dat het apparaat, met name het netsnoer en de stekker, niet beschadigd is.
- Gebruik het apparaat niet als het niet naar behoren werkt of als het beschadigd is.
- Gebruik het apparaat nooit met een beschadigd netsnoer.
- Reparaties mogen alleen maar worden uitgevoerd door een servicepunt van EHEIM.
- Draag het apparaat nooit aan het netsnoer en trek nooit aan de kabel of het apparaat om de stekker uit het stopcontact te trekken.
- Bescherm het netsnoer tegen hitte, olie en scherpe randen. Ga nooit op een aansluitleiding staan die zonder mantelbuis in kiezel of in de grond is gelegd.
- Voer alleen de werkzaamheden uit die in deze gebruiksaanwijzing zijn beschreven.
- Voer nooit technische wijzigingen aan het apparaat uit.
- Gebruik alleen maar originele reserveonderdelen en toebehoren voor het apparaat.
- Het apparaat mag alleen in werking zijn als er geen mensen in de vijver zijn!

4. Ingebruikname



Let op! Gevaar van elektrische schokken!

- ▶ Trek altijd de stekker uit het stopcontact alvorens montage- of demontagewerkzaamheden uit te voeren.



- ▶ Houd een afstand van **ten minste 2 m** aan tussen de vijverbeluchter en de oever van de vijver.
- ▶ Overschrijd de maximaal toegestane diepte van de luchtstenen (**AIR500** max. 2,20 m / **AIR1000** max. 2,80 m) onder de waterspiegel niet.
- ▶ De luchtstenen moeten zich **boven** de vijverbodem bevinden. Als de luchtstenen zich te dicht op de vijverbodem bevinden, dan wordt het materiaal op de bodem opgewerveld.

1. Kort de slangen ② met een schaar in tot op de gewenste lengte (⊗**A**).
2. Breng de slangen aan op de beide aansluitingen van de vijverbeluchter ①.
3. Monteer in elke slang een terugslagklep ③.



- ▶ Monteer de terugslagkleppen zo dicht mogelijk bij de pomp.
- ▶ Let op de inbouwrichting!

4. Plaats de luchtstenen ④ op de slanguiteinden.

De vijverbeluchter heeft twee aansluitingen voor het gebruik van twee luchtstenen. Mocht u slechts één luchtsteen willen gebruiken, dan kunt u de twee aansluitingen met de Y-adapter verbinden (⊗**B1**). Als alternatief kunt u via de Y-adapter ook meer luchtstenen aansluiten (⊗**B2**).

5. Bediening

Vijverbeluchter inschakelen



Let op! Gevaar van elektrische schokken!

- ▶ Plaats de vijverbeluchter op een afstand van **ten minste 2 m** van de oever van de vijver.

1. Plaats de vijverbeluchter op een stabiele ondergrond.
2. Plaats de luchtstenen boven de bodem van de vijver.
3. Steek de stekker van de vijverbeluchter in het stopcontact. **Let op: De vijverbeluchter begint direct te werken!**

Vijverbeluchter uitschakelen

1. Trek de stekker uit het stopcontact.

6. Onderhoud



Let op! Gevaar van elektrische schokken!

- ▶ Trek altijd de stekker uit het stopcontact alvorens onderhoud uit te voeren.



Voorzichtig! Gevaar van beschadiging.

- ▶ Gebruik geen harde voorwerpen of agressieve reinigingsmiddelen voor het reinigen.

- i** Hieronder worden onderhoudswerkzaamheden beschreven die nodig zijn voor optimaal en storingsvrij gebruik van het apparaat. Regelmatig onderhoud leidt tot een langere levensduur en stelt de werking van de vijverbeluchter langer zeker.

Het filter reinigen

De luchtinlaat en het filter moeten om de 8 weken worden gecontroleerd en, afhankelijk van de mate van verontreiniging, gereinigd worden. Ga daarvoor als volgt te werk:

1. Trek de stekker uit.
2. Verwijder het filterdeksel aan de bovenkant uit het huis (☒D1).
3. Reinig de luchtinlaat daaronder met een borstel.
4. Trek het filter uit het filterdeksel (☒D2).
5. Reinig het filter onder stromend water.
6. Monteer het filterdeksel en het filter weer in omgekeerde volgorde.

7. Storingen verhelpen



Let op! Gevaar van elektrische schokken!


- ▶ Trek de stekker uit het stopcontact alvorens een storing te verhelpen.

Storing	Mogelijke oorzaak	Oplossing
De vijverbeluchter pompt niet	Er is geen netspanning	<ul style="list-style-type: none"> ▶ Controleer de netspanning. ▶ Controleer de stroomkabel/-aansluiting.
	De stekker is niet ingestoken	▶ Steek de stekker in het stopcontact.
De vijverbeluchter pompt, maar er komt geen lucht uit de luchtstenen	De terugslagklep is verkeerd ingebouwd	▶ Monteer de terugslagklep in de juiste inbouwrichting
	De luchtstenen bevinden zich te diep in de vijver	▶ Let op de maximale installatiediepte
De opbrengst van de vijverbeluchter is onvoldoende	Luchtinlaat en/of filter vuil	▶ Reinig de luchtinlaat en het filter
Water niet helder	De luchtstenen bevinden zich te dicht bij de bodem	▶ Plaats de luchtstenen hoger boven de bodem van de vijver.


Neem bij andere storingen contact op met de servicedienst van EHEIM.


8. Buiten bedrijf stellen

Opbergen en overwinteren

-  1. Reinig het apparaat.
- 2. Berg het apparaat op een vorstvrije locatie op.

Afdanken

 Het apparaat moet aan het einde van de levensduur volgens de desbetreffende wettelijke voorschriften worden verwijderd.

 Informatie over het verwijderen van elektrische en elektronische apparaten in de Europese Gemeenschap:

Deze regelingen zijn gebaseerd op EU-richtlijn 2012/19/EU betreffende afgedankte elektrische en elektronische apparatuur (WEEE). Volgens deze richtlijn mag het apparaat niet meer als gewoon huishoudelijk afval worden behandeld. Het apparaat kan bij een inzamelpunt voor recycling van elektrische en elektronische apparaten worden ingeleverd. De verpakking van het product bestaat uit materialen die gerecycled kunnen worden. Verwijder deze op milieuvriendelijke wijze en lever ze in voor recycling.

9. Technische gegevens

Type	500	1000
Nominaal vermogen	5 W	8,5 W
Capaciteit	540 l/u	1000 l/u
Max. diepte van de luchtstenen onder de waterspiegel	2,20 m	2,80 m
Afmetingen (l × b × h)	176 × 118 × 103 mm	
Lengte kabel	3 m	
Netspanning/Frequentie	220 – 240 V / 50 Hz	

10. Reserveonderdelen

Zie pag. 63.

Översättning av originalbruksanvisning Dammuftare AIR 500 / 1000

1. Allmänna instruktioner

Information om hur bruksanvisningen ska användas



- ▶ Innan du tar den här apparaten i drift ska du ha läst igenom och förstått hela bruksanvisningen.
- ▶ Betrakta bruksanvisningen som en del av denna produkt och förvara den på ett säkert och lättillgängligt sätt.
- ▶ Skicka med bruksanvisningen om apparaten överlåtes till tredje part.

Förklaring till symboler och anvisningar



Fara för personskador på grund av farlig elspänning

Symbolen innebär omedelbar fara som kan leda till dödsfall eller allvarliga personskador om inte motsvarande försiktighetsåtgärder har vidtagits.



Fara för personskador på grund av allmän riskälla

Symbolen innebär omedelbar fara som kan leda till dödsfall eller allvarliga personskador om inte motsvarande försiktighetsåtgärder har vidtagits.



Hänvisningar till nyttig information och tips.

☞A Hänvisning till bilder, här till bild A

- ▶ Du uppmanas att vidta en åtgärd.

2. Användningsområde

Apparaten och alla delar som ingår i leveransen är avsedda för användning i hemmiljö och får endast användas för:

- för vattenluftning
- där de tekniska specifikationerna ska uppfyllas



- Den får inte användas för yrkesmässiga eller industriella ändamål
- Den får inte användas i simbassänger

3. Säkerhetsanvisningar

Denna apparat kan innebära fara för personer och saker i fall apparaten används på ett olämpligt sätt eller om inte alla säkerhetsanvisningar beaktas.

- Håll förpackningen borta från barn eftersom den kan utgöra fara (kvävningsrisk!).
- Denna apparat kan användas av barn från 8 år och uppåt samt personer med nedsatt fysisk, sensorisk eller psykisk förmåga eller bristande erfarenhet och kunskap om de har fått vägledning eller anvisningar om användningen av apparaten på ett säkert sätt och förstår möjliga risker. Barn ska inte leka med apparaten. Rengöring och underhåll får inte göras av barn utan vägledning.

Elektrisk säkerhet



- Elektriska installationer ska utföras enligt gällande föreskrifter.
- Apparaten ska matas via en jordfelsavkännare (RCD) med en utlösningström som inte överskrider 30 mA.
- Be en elektriker om hjälp om du har frågor eller problem.
- Frånkoppla apparaten från strömförsörjning innan du utför arbeten på den.
- Apparatsens elektriska specifikationer måste överensstämja med elnätets specifikationer. Du hittar alla uppgifter på typskylten, på förpackningen eller i denna bruksanvisning.
- Förlängningskabel och strömfördelare ska vara lämpade för användning utomhus (skyddad mot stänkvatten).
- Säkerhetsavståndet mellan apparaten och vatten måste uppgå till **minst 2 m** enligt VDE.
- Nätkablarna får inte ha mindre diameter än gummislangskablarna med beteckningarna H05RN-F3G0,75. Förlängningskablar måste uppfylla kraven i DIN VDE 0620.
- Om strömkabeln är skadad, måste den bytas av tillverkaren, dess serviceagent eller liknande kvalificerad person för att undvika fara.
- Skydda stickkontakten och nätuttaget mot fukt. Vi rekommenderar att göra en ögla på nätkabeln som förhindrar att eventuellt vatten på kabeln rinner ner till stickkontakten.

- Anslut apparaten endast till skyddskontakter/stickkontakter som har installerats enligt gällande föreskrifter.
- VARNING: Skilj strömförsörjningen från nätet till elutrustingen som ligger i vattnet innan du utför underhåll eller skötsel.

Säker drift



- Genomför en besiktningskontroll innan apparaten tas i drift för att säkerställa att apparaten och i synnerhet kabeln och stickkontakten är oskadade.
- Använd inte apparaten om den inte fungerar som den ska eller om den är skadat.
- Använda aldrig apparaten med en skadad nätkabel.
- Reparationer får uteslutande göras av servicetekniker från EHEIM.
- Bär inte apparaten genom att hålla i nätkabeln och dra inte i kabeln eller apparaten för att stänga av strömmen utan dra alltid i stickkontakten.
- Skydda nätkabeln mot hetta, olja och skarpa kanter. Anslutningsledningen får inte trampas på såvida inte den är nedgrävd i marken eller i grusbädd eller tomrör.
- Genomför endast arbeten som finns beskrivna i handledningen.
- Utför aldrig några tekniska ändringar på apparaten.
- Använd endast original reservdelar och -tillbehör till apparaten.
- Ha apparaten igång endast när inga personer befinner sig i dammen!

4. Idrifttagande



Varning! Fara för elektrisk stöt!

- ▶ Dra ut nätkontakten vid alla monterings- och underhållsarbeten.



- ▶ Observera minsta avståndet för dammluftaren **på minst 2 m** till dammens kant.
- ▶ Observera maximalt nedsänkingsdjup för dammluftaren (**AIR500** max. 2,20 m / **AIR1000** max. 2,80 m).
- ▶ Luftstenarna ska befinna sig **över** dammbotten. Om luftstenarna är placerade för nära dammbotten, kommer dessa att virvla upp.

1. Korta av slangarna ② med en sax till önskad längd (⊗**A**).
2. För in slangarna i dammluftarens ① båda anslutningar.
3. Montera en backventil ③ i var och en av de båda slangarna.



- ▶ Montera backventilerna så nära pumpen som möjligt.
- ▶ Observera monteringsriktningen!

4. Sätt på luftstenarna ④ på slangändarna.

Dammluftaren har två anslutningar för användning av två luftstenar. Om endast en luftsten används, kan de båda anslutningarna kopplas ihop med Y-anslutningen (⊗**B1**). Alternativt kan även ytterligare luftstenar användas med hjälp av Y-anslutningen (⊗**B2**).

5. Handhavande

Sätta igång dammluftaren



Varning! Fara för elektrisk stöt!

- ▶ Placera dammluftaren **minst 2 m** från dammens kant.

1. Placera dammluftaren på ett stabilt underlag.
2. Placera luftstenarna över dammbotten.
3. Sätt dammluftarens stickkontakt i vägguttaget. **Varning: Dammluftaren startar genast!**

Stänga av dammluftaren

1. Dra ur nätkontakten ur vägguttaget.

6. Skötsel



Varning! Fara för elektrisk stöt!

- Dra ut nätkontakten vid alla underhållsarbeten.



Försiktighet! Risk för sakskada.

- För rengöring bör inga hårda föremål eller aggressivt rengöringsmedel användas.



I nedanstående avsnitt beskrivs underhållsarbeten som krävs för optimal och störningsfri drift. Regelbunden skötsel förlänger livslängden och säkerställer filtrets funktion under en längre tid.

Rengöra filter

Luftinsläpp och filter ska kontrolleras var 8:e vecka och rengöras beroende på graden av nedsmutsning. Gör som följande:

1. Dra ur stickkontakten.
2. Lyft upp filterlocket uppåt ur kåpan (☒D).
3. Rengör luftinsläppet som finns placerat därunder med en borste.
4. Ta ut filtret från filterlocket (☒C).
5. Rengör filtret under rinnande vatten.
6. Sätt ihop filtret och filterlocket igen i omvänd ordning.

7. Felsökning och felåtgärder



Varning! Fara för elektrisk stöt!

- Dra ur nätkontakten innan du börjar med felåtgärd.

Fel	Möjliga orsaker	Åtgärder
Dammluften pumpar inte	Nätspänning saknas	<ul style="list-style-type: none"> ▸ Kontrollera nätspänningen ▸ Kontrollera matningen
	Nätkontakten är inte isatt	<ul style="list-style-type: none"> ▸ Sätt i nätkontakten i vägguttaget
Dammluften pumpar, men det kommer inte någon luft ur luftstenarna.	Backventilen är felaktigt monterad	<ul style="list-style-type: none"> ▸ Montera backventilen i rätt monteringsriktning
	Luftstenarna ligger för djupt ner i dammen	<ul style="list-style-type: none"> ▸ Observera maximalt monteringsdjup
Dammluftarens effekt avtar	Luftinsläppet resp. filtret är smutsigt	<ul style="list-style-type: none"> ▸ Rengör luftinsläppet och filtret
Vattnet är grumligt	Luftstenarna ligger för nära dammbotten	<ul style="list-style-type: none"> ▸ Placera luftstenarna längre från dammbotten.

Kontakta EHEIM-serviceavdelningen vid övriga fel.

8. Urdrifttagande

Lagring och övervintring

- ✘ 1. Rengör apparaten
- ✘ 2. Förvara den på frostfri plats.

Kassering



Beakta gällande föreskrifter vid kassering.

Information om omhändertagande av elektriska och elektroniska apparater inom EU:

Inom EU gäller nationella föreskrifter för elektriskt drivna apparater som grundar sig på EU-direktiv 2012/19/EU om avfall som utgörs av eller innehåller elektrisk och elektronisk utrustning (WEEE). Enligt detta direktiv får sådana apparater inte längre kastas i soptunna eller bland hushållsavfall. Apparaten lämnas in till kommunal uppsamlingsplats eller återvinningscentral utan kostnad. Produktförpackningen består av återvinningsbara material. Omhänderta den på miljömässigt sätt och lämna in för återvinning.

9. Tekniska data

Typ	500	1000
Märkeffekt	5 W	8,5 W
Kapacitet	540 l/h	1000 l/h
Nedsänkingsdjup för luftstenar max	2,20 m	2,80 m
Mått (L × B × H)	176 × 118 × 103 mm	
Kabellängd	3 m	
Nätspänning/frekvens	220 – 240 V / 50 Hz	

10. Reservdelar

Se sida 63.

Orijinal işletim kılavuzunun tercümesi Havuz fanı AIR 500 / 1000

1. Genel kullanıcı uyarıları

Kullanım kılavuzunun kullanımına ilişkin bilgiler



- ▶ Cihazı ilk kez işleme almadan önce işletim kılavuzunun tamamen okunup anlaşılması gerekir.
- ▶ İşletim kılavuzunu ürünün bir parçası olarak görün ve kolay ulaşılabilecek bir yerde muhafaza edin.
- ▶ Cihazı başkasına devrederken bu işletim kılavuzunu beraberinde verin.

Sembol ve uyarı açıklaması



Tehlikeli elektrik gerilimi nedeniyle yaralanma tehlikesi

Bu sembol, ilgili önlemler alınmadığında ölüm veya ağır yaralanmalarla sonuçlanabilecek doğrudan tehdit eden tehlikeye işaret eder.



Genel tehlike kaynağı nedeniyle yaralanma tehlikesi

Bu sembol, ilgili önlemler alınmadığında ölüm veya ağır yaralanmalarla sonuçlanabilecek doğrudan tehdit eden tehlikeye işaret eder.



Faydalı bilgi ve ipuçları içeren açıklama.

⊞A Bir resim yönlendirmesi, burada resim A'ya yönlendirme

- ▶ Bir işlem yapmanız talep ediliyor.

2. Uygulama alanı

Cihaz ve teslimat kapsamına dahil olan tüm parçalar hususi alanda kullanım için belirlenmiş olup yalnızca aşağıdakiler için kullanılabilir:

- su havalandırması için
- Bu işlemler sırasında teknik verilere bağlı kalınmalıdır



- Ticari ve endüstriyel amaçlar için kullanılmamalıdır
- Yüzme havuzlarında kullanılmamalıdır

3. Güvenlik uyarıları

Cihazın usulüne aykırı kullanılması veya amacına uygun bir şekilde kullanılmaması durumunda ya da güvenlik uyarılarının dikkate alınmaması halinde cihaz kişiler ve cisimler için tehlike arz edebilir.

- Cihaz ambalajının çocukların eline geçmesine izin vermeyin, aksi halde tehlikeye maruz kalabilirler (boğulma tehlikesi!).
- Bu cihaz gözetim altında olmaları ve cihazın güvenli kullanımına ilişkin talimatların verilmesi ve içerdiği tehlikeleri anlamaları durumunda 8 yaşında ve daha büyük çocuklar ve fiziksel, duyuşsal ve zihinsel becerileri düşük veya deneyimi ve bilgisi yetersiz kişiler tarafından kullanılabilir. Çocuklar cihazla oynamamalıdır. Kullanıcı tarafından yapılacak temizlik ve bakım çalışması çocuklar tarafından gözetimsiz şekilde yapılmamalıdır.

Elektrik güvenliđi



- Elektrik tesisatları uluslararası ve ulusal düzenleyici yönetmeliklerine uygun olmalıdır.
- Cihaza, 30 mA'yı geçmeyen nominal artık çalışma akımına sahip bir artık akım cihazı (RCD) ile güç sağlanır.
- Soru ve sorunlarınız için bir elektrik uzmanına başvurun.
- Cihazı tüm çalışmalardan önce elektrik şebekesinden ayırın.
- Cihazın elektrik verileri akım şebekesinin verilerine uygun olmalıdır. Bu veriler tip levhasında, ambalajda ve bu kılavuzda yer almaktadır.
- Uzatma kablosu ve akım dağıtıcılar açık alanda kullanmak için uygun olmalıdır (sıçrama korumalı).
- Cihazın suya olan güvenlik mesafesi VDE uyarınca **en az 2 m** olmalıdır.
- Elektrik hatları H05RN-F3G0,75 işareti taşıyan lastik hortum hatlarından daha düşük bir kesite sahip olmamalıdır. Uzatma hatları DIN VDE 0620 talepleri için yeterli olmalıdır.
- Besleme kablosu zarar görmüşse tehlikeleri önlemek için üretici, servis yetkilisi veya benzer niteliklere sahip kişiler tarafından değiştirilmelidir.

- Prizi ve elektrik fişini neme karşı koruyun. Elektrik kablosu ile, kablonun çevresinden akan suyun prize ulaşmasını önleyecek bir damlama döngüsünün oluşturulması önerilmektedir
- Cihazı yalnızca talimatlar doğrultusunda tesis edilmiş bir sigortalı prize bağlayın.
- UYARI: Bakım çalışmaları süresince, suyun içindeki tüm elektrikli aletler prizden çekilmelidir.

Güvenli İşletim



- Kullanmaya başlamadan önce cihazın, özellikle elektrik kablosunun ve fişin hasarsız olduğundan emin olmak için bir gözle kontrol işlemi uygulayın.
- Düzgün çalışmaması veya hasarlı olması durumunda cihazı kullanmayın.
- Cihazı asla hasarlı bir elektrik kablosu ile kullanmayın.
- Tamir işleri yalnızca bir EHEIM servis noktası tarafından yapılabilir.
- Cihazı elektrik kablosundan tutup taşımayın ve elektrik şebekesinden ayırmak için daima fişinden çekin, kablodan veya cihazdan değil.
- Elektrik kablosunu sıcaklığa, yağa ve keskin kenarlıklara karşı koruyun. Kablo kanalsız olarak toprağın veya taşların altına döşenmiş olması durumunda bağlantı hattının üzerine basılmamalıdır.
- Yalnızca bu kılavuzda tarif edilen çalışmaları uygulayın.
- Cihazda asla teknik değişiklikler yapmayın.
- Cihaz için yalnızca orijinal yedek parçalar ve aksesuarlar kullanın.
- Cihazı yalnızca havuzun içinde hiç kimse olmadığında çalıştırın!

4. İşletime alma



Dikkat! Elektrik çarpması!

► Tüm montaj ve sökme çalışmalarından önce elektrik fişini çıkarın.



- Havuz fanının havuz kıyısına olan **en az 2 m'lik** asgari mesafesini dikkate alın.
- Pisolitlerin maksimum daldırma derinliğini dikkate alın (**AIR500** maks. 2,20 m / **AIR1000** maks. 2,80 m).
- Pisolitler havuz zemininin **üzerinde** olmalıdır. Pisolitler, havuz zeminine çok yakın duruyorsa, havuz zemini savrulur.

1. Hortumları ② bir makasla istenilen uzunluğa kısaltın (⊞**A**).
2. Hortumları, havuz fanının ① iki bağlantısına takın.
3. İki hortumu da birer çekvalfe ③ monte edin.



- Çekvalfleri pompaya mümkün olduğunca yakın monte edin.
- Montaj yönünü dikkate alın!

4. Pisolitleri ④ hortumun uçlarına takın.

Havuz fanı, iki pisolidin işletimi için iki bağlantıya sahiptir. Sadece bir adet pisolit işletmek istiyorsanız, iki bağlantıyı bir Y konnektörü ile birleştirebilirsiniz (⊞**B1**). Buna alternatif olarak Y konnektörü üzerinden birden fazla pisolit de işletebilirsiniz (⊞**B2**).

5. Kullanım

Havuz fanının çalıştırılması



Dikkat! Elektrik çarpması!

► Havuz fanını havuz kıyısına **en az 2 m** uzaklıkta kurun.

1. Havuz fanını sağlam bir zeminin üzerine koyun.
2. Pisolitleri havuz zemininin üzerine yerleştirin.
3. Havuz fanının elektrik fişini prize takın. **Dikkat: Havuz fanı hemen çalışmaya başlar!**

Havuz fanının kapatılması

1. Elektrik fişini prizden çıkarın.

6. Bakım



Dikkat! Elektrik çarpması!

► Tüm bakım çalışmalarından önce elektrik fişini çıkarın.



Dikkat! Maddi hasar.

► Temizlik için sert nesnelere veya agresif temizlik maddeleri kullanmayın.



Aşağıdaki bölümlerde, optimum ve sorunsuz bir işletim için gerekli olan bakım çalışmaları tarif edilmiştir. Düzenli bakım, kullanım ömrünü uzatır ve havuz fanı işlevselliğinin uzun süre devam etmesini sağlar.

Filtrenin temizlenmesi

Hava girişi ve filtre yaklaşık 8 haftada bir kontrol edilmeli ve kirlenme derecesine göre temizlenmelidir. Bunun için aşağıdaki işlemleri gerçekleştirin:

1. Elektrik fişini çekin.
2. Filtre kapağını gövdeden yukarıya doğru itin (☒D1).
3. Altındaki hava girişini bir fırçayla temizleyin.
4. Filtreyi filtre kapağından çekin (☒D2).
5. Filtreyi çeşme altına tutarak temizleyin.
6. Filtreyi ve filtre kapağını tekrar ters işlem sırasıyla monte edin.

7. Arızaların giderilmesi



Dikkat! Elektrik çarpması!

► Arızaları giderme çalışmasına başlamadan önce fişi prizden çıkarın.

Arıza	Olası sebebi	Çözüm
Havuz fanı pompalamıyor	Elektrik gerilimi yok	► Elektrik gerilimini kontrol edin ► Besleme hattını kontrol edin
	Elektrik fişi takılı değil	► Elektrik fişini prize takın
Havuz fanı pompalıyor fakat pisolitlerden hava gelmiyor	Çekvalf yanlış takıldı	► Çekvalfi doğru montaj yönünde takın
	Pisolitler havuzun çok derininde	► Maksimum montaj derinliğini dikkate alın
Havuz fanının performansı düşüyor	Hava girişi veya filtre kirlidir	► Hava girişini ve filtreyi temizleyin
Su temiz değil	Pisolitler havuzun zeminin çok yakınında	► Pisolitleri havuz zemininin daha üstünde yerleştirin.

Diğer arızalarda lütfen EHEIM servisine başvurun.

8. İşletim dışı bırakma

Depolama ve kış aylarında kullanım dışı bırakma

- ✘ 1. Cihazı temizleyin
- ✘ 2. Cihazı donma tehlikesi olmayan bir yerde deponlayın.

Tasfiye



Cihazın tasfiye edilmesi gerektiğinde ilgili yasal talimatları dikkate alın.

Avrupa Birliği dahilinde elektrikli ve elektronik cihazların tasfiyesine yönelik bilgi:

Avrupa Birliği dahilinde elektrik ile çalışan cihazlar için tasfiye işlemi, elektronik eski cihazlara (WEEE) yönelik AB yönergesi temeline dayanan ulusal yönetmelikler tarafından bildirilmiştir. Buna göre cihaz belediye veya ev çöpü ile birlikte tasfiye edilmemelidir. Cihaz belediye toplama noktalarında veya geri dönüşüm yerlerinde ücretsiz olarak kabul edilmektedir. Ürün ambalajı geri dönüştürülebilir malzemelerden oluşmaktadır. Ambalajı çevreye uygun olarak tasfiye edin ve bir geri dönüşüm noktasına teslim edin.

9. Teknik veriler

Tip	500	1000
Nominal güç	5 W	8,5 W
Basma miktarı	540 l/h	1000 l/h
Pisollitlerin maks. daldırma derinliği	2,20 m	2,80 m
Ölçüler (U x G x D)	176 x 118 x 103 mm	
Kablo uzunluğu	3 m	
Şebeke voltajı/frekans	220 – 240 V / 50 Hz	

10. Yedek parçalar

Bkz. sayfa 63.

Tłumaczenie oryginalnej instrukcji obsługi Napowietrzacz AIR 500 / 1000

1. Ogólne wskazówki dla użytkownika

Informacje dotyczące użytkowania instrukcji obsługi



- ▶ Przed pierwszym uruchomieniem urządzenia należy ze zrozumieniem przeczytać całą instrukcję obsługi.
- ▶ Instrukcję obsługi należy traktować jako część produktu i starannie przechowywać ją w dobrze dostępnym miejscu.
- ▶ W przypadku przekazania urządzenia osobie trzeciej przekazać także tę instrukcję obsługi.

Wyjaśnienia dot. symboli i wskazówek



Niebezpieczeństwo szkód osobowych ze względu na niebezpieczne napięcie elektryczne

Symbol wskazuje na bezpośrednie zagrożenie, które może skutkować śmiercią lub poważnymi obrażeniami, jeśli nie zostaną podjęte odpowiednie środki.



Niebezpieczeństwo szkód osobowych ze względu na ogólne źródła zagrożeń

Symbol wskazuje na bezpośrednie zagrożenie, które może skutkować śmiercią lub poważnymi obrażeniami, jeśli nie zostaną podjęte odpowiednie środki.



Wskazówka zawierająca przydatne informacje i rady

- ☒ **A** Odnośnik do rysunku, tutaj odnośnik do rysunku A
- ▶ Polecenie wykonania danej czynności

2. Zakres zastosowania

Urządzenie i wszystkie zawarte w zakresie dostawy części są przeznaczone do użytku prywatnego i wolno wykorzystywać je wyłącznie w następujących celach:

- do napowietrzania akwenów,
- przy przestrzeganiu danych technicznych.



- Nie wykorzystywać do celów zarobkowych ani przemysłowych.
- Nie użytkować w zbiornikach wodnych przeznaczonych do kąpielel.

3. Wskazówki dot. bezpieczeństwa

Niniejsze urządzenie może stanowić zagrożenie dla osób i rzeczy, jeśli będzie użytkowane nieprawidłowo lub niezgodnie z przeznaczeniem albo jeśli wskazówki dot. bezpieczeństwa nie będą przestrzegane.

- Nie dopuszczać do tego, aby opakowanie dostało się w ręce dziecka, ponieważ opakowanie to może stanowić zagrożenie (niebezpieczeństwo uduszenia!).
- Urządzenie może być używane przez dzieci w wieku od 8 lat oraz osoby o ograniczonych zdolnościach fizycznych, czuciowych i umysłowych oraz osoby nie posiadające doświadczenia i wiedzy w tym zakresie, jeśli są pod nadzorem lub gdy osoby te używają urządzenia w sposób bezpieczny i rozumieją zagrożenia z nim związane. Dzieci nie powinny bawić się urządzeniem. Dzieci nie mogą przeprowadzać czynności konserwacyjnych i czyścić urządzenia bez nadzoru.

Bezpieczeństwo elektryczne



- Instalacje elektryczne muszą spełniać międzynarodowe i krajowe wymagania.
- Urządzenie zasilane jest przez wyłącznik różnicoprądowy (RCD), mający wartość resztkową działania nie przekraczającą 30 mA.
- W razie pytań lub problemów należy zwrócić się do wykwalifikowanego elektryka.
- Przed rozpoczęciem jakichkolwiek prac odłączyć urządzenie od sieci.
- Parametry elektryczne urządzenia muszą być zgodne z parametrami sieci elektrycznej. Parametry te można znaleźć na tabliczce znamionowej, opakowaniu lub w niniejszej instrukcji.
- Przedłużacze i rozgałęźniki muszą być przeznaczone do zastosowania na wolnym powietrzu (zabezpieczenie przed wodą rozpryskową).
- Urządzenie musi zgodnie z normą VDE być ustawione w bezpiecznej odległości **co najmniej 2 m** od wody.
- Przekrój sieciowych przewodów przyłączeniowych nie może być mniejszy niż przekrój przewodów oponowych oznaczonych symbolem H05RN-F3G0,75. Przedłużacze muszą spełniać wymagania normy DIN VDE 0620.

- Jeśli przewód zasilający jest uszkodzony, musi zostać wymieniony przez producenta, serwis lub wykwalifikowaną osobę w celu uniknięcia zagrożenia.
- Chronić gniazdo wtykowe i wtyk sieciowy przed wilgocią. Zaleca się utworzenie z przewodu sieciowego pętli, po której woda będzie skapywać, co zapobiegnie przedostaniu się wody po przewodzie do gniazda wtykowego.
- Urządzenie podłączać wyłącznie do przepisowo zainstalowanego gniazda sieciowego z zestykiem ochronnym.
- **OSTRZEŻENIE:** Przed podjęciem prac konserwacyjnych lub naprawczych odłączyć od sieci wszystkie urządzenia elektryczne znajdujące się w wodzie.

Bezpieczna eksploatacja



- Przed rozpoczęciem użytkowania przeprowadzić kontrolę wzrokową, aby upewnić się, że urządzenie, a zwłaszcza przewód sieciowy i wtyczka, nie są uszkodzone.
- Nie używać urządzenia, jeśli nie działa prawidłowo lub jeśli jest uszkodzone.
- Nigdy nie używać urządzenia z uszkodzonym przewodem sieciowym.
- Naprawy mogą być wykonywane wyłącznie przez serwis EHEIM.
- Nie trzymać urządzenia za przewód sieciowy, a w celu odłączenia od sieci zawsze ciągnąć za wtyczkę, a nie za przewód ani urządzenie.
- Chronić przewód sieciowy przed wysoką temperaturą, olejami i ostrymi krawędziami. Nie wolno chodzić po przewodzie przyłączeniowym, jeśli został ułożony w ziemi lub w żwirze bez peszla.
- Wykonywać wyłącznie prace opisane w niniejszej instrukcji.
- Nigdy nie dokonywać zmian technicznych urządzenia.
- Stosować wyłącznie oryginalne części zamienne i akcesoria przeznaczone do tego urządzenia.
- Urządzenie wolno użytkować wyłącznie wtedy, gdy w zbiorniku wodnym nie znajdują się żadne osoby!

4. Uruchamianie



Uwaga! Porażenie prądem elektrycznym!

- ▶ Przed rozpoczęciem jakichkolwiek prac związanych z montażem lub demontażem urządzenia wyjąć wtyk sieciowy.



- ▶ Przestrzegać dopuszczalnej odległości ustawienia napowietrzacza wynoszącej **co najmniej 2 m** od brzegu zbiornika wodnego.
- ▶ Przestrzegać maksymalnej głębokości zanurzenia kamienia napowietrzającego (max. 2,20 m dla AIR500/max. 2,80 m dla AIR1000).
- ▶ Kamienie napowietrzające powinny znajdować się **ponad** dnem zbiornika. Jeżeli kamienie napowietrzające znajdują się zbyt blisko dna, będą mącić wodę.

1. Skrócić węże ② nożyczkami do żądanej długości (⊗A).
2. Założyć węże odpowiednio na obydwie przyłącza napowietrzacza ①.
3. Zamontować odpowiednio na obydwu węzłach zawory zwrotne ③.



- ▶ Zawory zwrotne należy zamontować możliwie jak najbliżej pompy.
- ▶ Należy przestrzegać kierunku montażu!

4. Założyć kamienie napowietrzające ④ na końce węży.

Napowietrzacz wyposażony jest w dwa przyłącza dla dwóch kamieni powietrznych. W przypadku chęci zamontowania tylko jednego kamienia napowietrzającego można połączyć obydwie przyłącza za pomocą złączki Y (⊗B1). Alternatywnie za pomocą złączki Y można podłączyć więcej kamieni napowietrzających (⊗B2).

5. Obsługa

Włączyć napowietrzacz



Uwaga! Porażenie prądem elektrycznym!

- ▶ Ustawić napowietrzacz w odległości **co najmniej 2 m** od brzegu zbiornika wodnego.

1. Ustawić napowietrzacz na stabilnym podłożu.
2. Ułożyć kamienie napowietrzające ponad dnem zbiornika wodnego.
3. Podłączyć wtyk sieciowy napowietrzacza do gniazda sieciowego. **Uwaga: Napowietrzacz uruchomi się od razu!**

Wyłączyć napowietrzacz

1. Wyjąć wtyk sieciowy z gniazda sieciowego.

6. Konserwacja



Uwaga! Porażenie prądem elektrycznym!

- ▶ Przed rozpoczęciem jakichkolwiek prac konserwacyjnych wyjąć wtyk sieciowy.



Ostrożnie! Uszkodzenia rzeczowe.

- ▶ Do czyszczenia nie stosować żadnych twardych przedmiotów ani agresywnych środków czyszczących.



W dalszej części opisano prace konserwacyjne, które są wymagane w celu zapewnienia optymalnej i bezawaryjnej eksploatacji. Regularne wykonywanie prac konserwacyjnych przedłuża żywotność i zapewnia prawidłowe działanie napowietzacza przez długi czas.

Czyszczenie filtra

Wlot powietrza oraz filtr należy sprawdzać co 8 tygodni i czyścić w zależności od stopnia zabrudzenia. W tym celu postępować w następujący sposób:

1. Wyjąć wtyk sieciowy.
2. Unieść pokrywę filtra z obudowy (☞D1).
3. Wyczyścić wlot powietrza znajdujący się pod pokrywą za pomocą szczotki.
4. Wyjąć filtr z pokrywy(☞D2).
5. Wyczyścić filtr pod bieżącą wodą.
6. Zamontować z powrotem filtr i pokrywę filtra, wykonując czynności demontażowe w odwrotnej kolejności.

7. Usuwanie usterek



Uwaga! Porażenie prądem elektrycznym!

- ▶ Przed rozpoczęciem usuwania usterek wyjąć wtyk sieciowy.

Usterka	Możliwa przyczyna	Sposób usunięcia
Pompa napowietzacza nie pracuje.	Brak napięcia sieciowego.	<ul style="list-style-type: none"> ▶ Sprawdzić napięcie sieciowe. ▶ Sprawdzić przewód zasilający.
	Wtyk sieciowy nie jest podłączony.	▶ Podłączyć wtyk sieciowy do gniazda sieciowego.
Pompa napowietzacza pracuje, lecz mimo to z kamieni napowietrzających nie wydostaje się powietrze.	Źle zamontowany zawór zwrotny.	▶ Zamontować zawór zwrotny odpowiednią stroną.
	Kamienie napowietrzające znajdują się zbyt głęboko w zbiorniku.	▶ Przestrzegać maksymalnej głębokości montażowej.
Zmniejszona wydajność napowietzacza.	Wlot powietrza lub filtr są zabrudzone.	▶ Wyczyścić wlot powietrza i filtr.
Woda nie jest przejrzysta.	Kamienie napowietrzające znajdują się zbyt blisko dna zbiornika.	▶ Ułożyć kamienie napowietrzające wyżej ponad dnem zbiornika wodnego.

W przypadku pozostałych usterek skontaktować się z serwisem EHEIM.

8. Wyłączanie z eksploatacji

Przechowywanie i zimowanie

- ✘ 1. Wyczyścić urządzenie.
- ✘ 2. Przechowywać urządzenie w miejscu nienarażonym na występowanie ujemnych temperatur.

Utylizacja



Podczas utylizacji urządzenia należy przestrzegać obowiązujących przepisów prawnych.

Informacja dotycząca utylizacji urządzeń elektrycznych i elektronicznych we Wspólnocie Europejskiej:

Na terenie Wspólnoty Europejskiej obowiązują przepisy krajowe dotyczące utylizacji urządzeń zasilanych elektrycznie, które oparte są na dyrektywie UE 2012/19/WE w sprawie zużytego sprzętu elektrycznego i elektronicznego (WEEE). Zgodnie z nimi niniejszego urządzenia nie wolno wyrzucić do odpadów komunalnych ani domowych. Urządzenie jest bezpłatnie odbierane w komunalnych punktach zbiórki lub przez zakłady utylizacji odpadów. Opakowanie produktu składa się z materiałów, które można poddać recyklingowi. Materiały te należy zutylizować w ekologiczny sposób i oddać do ponownego przetworzenia.

9. Dane techniczne

Typ	500	1000
Moc znamionowa	5 W	8,5 W
Wydajność tłoczenia	540 l/h	1000 l/h
Maks. głębokość zanurzenia kamieni napowietrzających	2,20 m	2,80 m
Wymiary (dł. × szer × wys.)	176 × 118 × 103 mm	
Długość przewodu	3 m	
Napięcie sieciowe/częstotliwość	220 – 240 V / 50 Hz	

10. Części zamienne

Patrz strona 63.

Перевод оригинального руководства по эксплуатации Аэратор для пруда AIR 500 / 1000

1. Общие указания для пользователя

Сведения о пользовании руководством по эксплуатации



- ▶ Перед первым вводом устройства в эксплуатацию нужно полностью прочитать и понять руководство по эксплуатации.
- ▶ Руководство по эксплуатации следует рассматривать как часть продукта и аккуратно хранить в доступном месте.
- ▶ Данное руководство по эксплуатации следует прикладывать к устройству при его дальнейшей передаче третьей стороне.

Толкование символов и указаний



Опасность травмирования, исходящая от опасного электрического напряжения

Символ указывает на непосредственную угрожающую опасность, которая может повлечь за собой смерть или тяжелые травмы, если не принять соответствующие меры.



Опасность травмирования, исходящая от общих источников опасности

Символ указывает на непосредственную угрожающую опасность, которая может повлечь за собой смерть или тяжелые травмы, если не принять соответствующие меры.



Указание с полезной информацией и советами.

☒ **A** Ссылка на рисунок, здесь ссылка на рисунок A

- ▶ Указание на выполнение действия.

2. Область применения

Устройство и все детали, входящие в комплект поставки, предусмотрены для применения в частной сфере и могут использоваться исключительно для:

- аэрации воды
- при соблюдении технических данных.



- не использовать для промышленных или производственных целей;
- не использовать в плавательных прудах;

3. Указания по технике безопасности

От этого устройства могут исходить опасности для персонала и имущества, если оно используется ненадлежащим образом и не по назначению, или если не соблюдаются указания по технике безопасности.

- Не допускайте, чтобы дети играли с упаковкой устройства, так как она представляет опасность (опасность удушья!).
- Этот прибор может использоваться детьми с 8 лет и лицами со сниженными физическими, сенсорными или умственными способностями или с отсутствием опыта и знаний при условии, что они находятся под контролем или с ними был проведен инструктаж относительно безопасного использования прибора, а также что они понимают соответствующие риски. Детям запрещено играть с прибором. Недопустимо бесконтрольное выполнение детьми чистки и пользовательского обслуживания.

Электрическая безопасность



- Электрооборудование должно отвечать международным и национальным конструкторским нормам.
- Подключение прибора к сети электропитания должно осуществляться посредством устройства защитного отключения (УЗО) с номинальным остаточным рабочим током не более 30 мА.
- При возникновении вопросов и проблем обратитесь к специалистам-электрикам.
- Перед выполнением любых работ отключите устройство от электросети.
- Электрические характеристики устройства должны соответствовать характеристикам электросети. Эти характеристики указаны на фирменной табличке, упаковке или в настоящем руководстве.
- Удлинительный кабель и распределитель тока должны быть пригодны для применения на открытом воздухе (брызгозащищенное исполнение).
- Согласно VDE безопасное расстояние от устройства до воды должно составлять **не менее 2 м**.

- Сечение провода для подключения к сети не должно быть меньше сечения кабелей с резиновой оболочкой с кратким обозначением H05RN-F3G0,75. Удлинительные кабели должны отвечать требованиям DIN VDE 0620.
- Если шнур питания поврежден, изготовитель, его агент по сервисному обслуживанию или подобный квалифицированный персонал обязаны его заменить во избежание возникновения опасности.
- Защитите розетку и вилку сетевого кабеля от попадания влаги. Рекомендуется делать на сетевом кабеле питания петлю, которая препятствует тому, чтобы вода, стекающая по кабелю, попадала в розетку.
- Подключайте устройство только к розетке с защитным контактом, установленной в соответствии с предписаниями.
- **ПРЕДУПРЕЖДЕНИЕ:** Для работ по техническому обслуживанию, все электроприборы в воде должны быть отключены от электрической сети.

Надежная эксплуатация



- Перед использованием проведите визуальную проверку, чтобы убедиться, что устройство не повреждено, особенно это касается сетевого кабеля питания и вилки.
- Не использовать неправильно работающее или поврежденное устройство.
- Никогда не использовать устройство с поврежденным сетевым кабелем питания.
- Ремонт разрешается выполнять исключительно специалистам сервисной службы ENEC.
- Не носите устройство, держа его за сетевой кабель питания, и, отключая его от электросети, всегда держитесь за вилку, а не за кабель или само устройство.
- Защитите сетевой кабель питания от воздействия жары, масла и острых кромок. Нельзя наступать на соединительный провод, если он был проложен в земле или в гальке без защитной трубы.
- Выполняйте только те работы, которые описаны в данном руководстве.

- Никогда не предпринимайте технических изменений на устройстве.
- Используйте только оригинальные запасные части и принадлежности для устройства.
- Эксплуатация устройства допускается только, когда в пруду нет персонала!

4. Ввод в эксплуатацию



Внимание! Опасность удара током!

- ▶ Перед проведением монтажных и демонтажных работ отсоедините вилку сетевого кабеля от розетки.



- ▶ Соблюдайте минимальное расстояние удаления азэратор в **минимум 2 м** от берега пруда.
- ▶ Соблюдайте максимальную глубину погружения воздушных камней-сепараторов (AIR500 макс. 2,20 м/ AIR1000 макс. 2,80 м).
- ▶ Воздушные камни-сепараторы должны находиться **над** дном пруда. Если они слишком близко расположены ко дну, дно будет размываться.

1. Укоротите шланги ② ножницам до желаемой длины (⊗A).
2. Вставьте шланги в разъемы азэратора ①.
3. Установите в обоих шлангах обратные клапаны ③.



- ▶ Установите обратные клапаны как можно ближе к насосу.
- ▶ Учтите направление установки!

4. Вставьте воздушные камни-сепараторы ④ на концах шлангов.

На азэраторе находятся два разъема для работы двух камней-сепараторов. Если вы хотите использовать

только один камень-сепаратор, можно объединить два разъема Y-образным соединителем (⊗B1). Соответственно, с помощью Y-образного соединителя можно использовать несколько воздушных камней-сепараторов (⊗B2).

5. Управление

Включение азэратора для пруда



Внимание! Опасность удара током!

- ▶ Установите азэратор на расстоянии **не менее 2 м** от берега пруда.

1. Азэратор должен быть установлен на прочную поверхность.
2. Разместите воздушные камни-сепараторы над дном пруда.
3. Вставьте вилку сетевого кабеля азэратора в розетку. **Внимание! Азэратор включается сразу!**

Выключение азэратора

1. Отсоедините вилку сетевого кабеля от розетки.

6. Техническое обслуживание



Внимание! Опасность удара током!

- ▶ Перед проведением всех работ по техобслуживанию отсоедините вилку сетевого кабеля от розетки.



Осторожно! Материальный ущерб!

- ▶ Не используйте для очистки жесткие предметы или агрессивные чистящие средства.



В следующих разделах описаны работы по техническому обслуживанию, необходимые для обеспечения оптимальной и бесперебойной работы. Регулярное техобслуживание продлевает срок службы и гарантирует длительный период работы аэратора для пруда.

Очистка фильтра

Камеру фильтра и воздушный выпуск следует проверять каждые 8 недели и чистить в зависимости от степени загрязнения. При этом действовать следующим образом:

1. Извлеките штепсельную вилку из розетки.
2. Сдвиньте крышку фильтра из корпуса по направлению вверх (☒D1).
3. Очистите находящийся под ней воздушный выпуск с помощью щетки.
4. Извлеките фильтр из крышки фильтра (☒D2).
5. Промойте фильтр под проточной водой.
6. Выполните монтаж фильтра и крышки фильтра в обратной последовательности.

7. Устранение неисправностей



Внимание! Опасность удара током!

- ▶ Перед устранением неисправностей отключить вилку сетевого кабеля от электросети.

Неисправность	Возможная причина	Способ устранения
Аэратор не качает воздух	Нет сетевого напряжения	<ul style="list-style-type: none"> ▶ Проверить сетевое напряжение ▶ Проверить питающий кабель
	Вилка сетевого кабеля не подсоединена к розетке	<ul style="list-style-type: none"> ▶ Вставьте вилку сетевого кабеля в розетку
Аэратор работает, но воздух не выходит из воздушных камней-сепараторов	Обратный клапан установлен неправильно.	<ul style="list-style-type: none"> ▶ Установите обратный клапан в правильном направлении.
	Воздушные камни-сепараторы слишком глубоко находятся в пруду.	<ul style="list-style-type: none"> ▶ Учитывайте максимальную глубину повреждения.
Мощность аэратора падает	Воздушный выпуск или фильтр загрязнены.	<ul style="list-style-type: none"> ▶ Очистите воздушный выпуск и фильтр.
Вода не прозрачная	Воздушные камни-сепараторы находятся слишком близко ко дну.	<ul style="list-style-type: none"> ▶ Разместите воздушные камни-сепараторы немного выше над дном пруда.

При прочих неисправностях обратитесь в сервисную службу ENEIM.

8. Вывод из эксплуатации

Хранение и условия хранения в зимний период

- ✘ 1. Очистите устройство
- ✘ 2. Храните устройство в месте, защищенном от морозов.

Утилизация



В случае утилизации устройства соблюдайте соответствующие правовые предписания.

Информация об утилизации электрических и электронных приборов в Европейском Союзе:

В Европейском Союзе утилизация устройств с электроприводом регламентируется национальными правилами, которые основываются на Директиве ЕС 2012/19/ЕС об отслуживших электронных приборах (WEEE). Поэтому устройство нельзя утилизировать вместе с бытовыми отходами. Устройство бесплатно принимается пунктами сбора коммунальных служб или пунктами сбора вторсырья. Упаковка состоит из пригодных для переработки и вторичного использования материалов. Ее следует утилизировать допустимыми с экологической точки зрения способами и направлять на переработку.

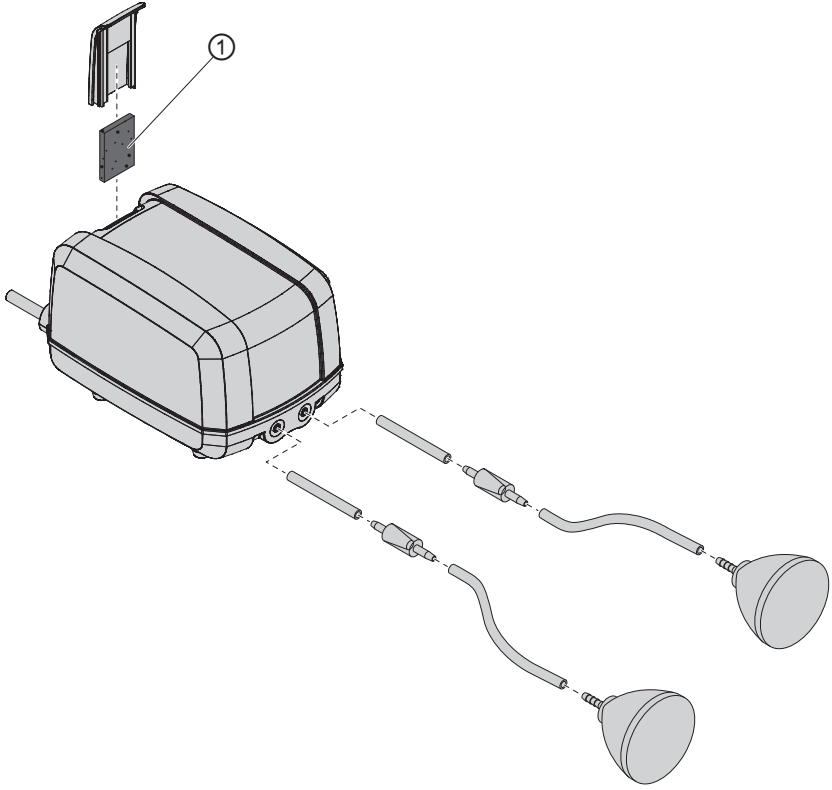
9. Технические характеристики

Тип	500	1000
Номинальная мощность	5 Вт	8,5 Вт
Объем подачи	540 л/ч	1000 л/ч
Глубина погружения воздушных камней-сепараторов, макс.	2,20 м	2,80 м
Габариты (Д×Ш×В)	176×118×103 мм	
Длина кабеля	3 м	
Сетевое напряжение/частота	220 – 240 В / 50 Гц	

10. Запасные детали

См. стр. 63.

E



Vervielfältigungen oder Kopien – auch auszugsweise –
nur mit ausdrücklicher Genehmigung des Herstellers.

Reproduction or copying – even parts thereof –
only with the express permission of the producer.

Les reproductions, copies et utilisations de nos logos et
matériels et produits dérivés sont interdits à l'exploitation,
de toute nature, et sont soumises au préalable, par écrit,
au consentement et à l'approbation du fabricant.



EHEIM GmbH & Co.KG

Plochingen Str. 54
73779 Deizisau
Germany

Tel. +49 7153/70 02-01
Fax +49 7153/70 02-174

www.eheim.com