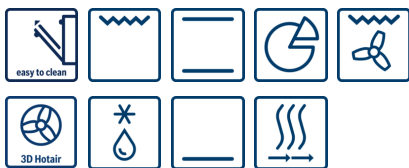


Серие | 4, Встраиваемый духовой шкаф, нержавеющая сталь HBF514ES0R


A


Принадлежности

1 x Комбинированная решетка
1 x Универсальный противень

Специальные принадлежности

HEZ333001 : Крышка для противня Comfort

- Одинаково безупречный результат на всех трех уровнях, вместе или в отдельности, благодаря равномерному распределению жара на режиме "3D горячий воздух".
- Легкая очистка благодаря гладкой эмали GraniteEnamel и сглаженным углам.

Технические особенности

Цвет фронтальной панели :	нержавеющая сталь
Встраиваемый/ свободностоящий :	Встроенный
Встроенная система очистки :	Нет
Размеры ниши для встра. (мм) :	575-597 x 560-568 x 550
Размеры прибора (мм) :	595 x 594 x 548
Размеры прибора в упаковке (мм) (ВxШxГ) :	665 x 680 x 645
Материал панели управления :	нержавеющая сталь
Материал двери :	стекло
Вес нетто (кг) :	32,798
Полезный объем (л) :	66
Виды нагрева :	Vario-гриль большой площади, Горячий воздух, Гриль с конвекцией, Нижний жар, Пирца: настройки, Размораживание, Режим нагрева верхний/нижний жар
Материал 1 духового шкафа :	Другой
Температурный контроль :	механический
Количество :	1
Сертификат соответствия :	CE, VDE
Длина сетевого кабеля (см) :	100
EAN-код :	4242005143504
Количество духовок (2010/30/EC) :	1
Класс энергоэффективности :	A
Энергопотребление в режиме конвекции за цикл (2010/30/EC) :	0,98
Энергопотребление в режиме конвекции за цикл (2010/30/EC) :	0,79
Индекс энергопотребления (2010/30/EC) :	95,2
Мощность подключения (Вт) :	3300
Предохранители (A) :	16
Напряжение (В) :	220-240
Частота (Гц) :	50
Тип штепсельной вилки :	Европейская, заземленная



4 242005 143504

Serie | 4, Встраиваемый духовой шкаф, нержавеющая сталь HBF514ES0R

Общая информация

- Встраиваемый электрический духовой шкаф с 8 режимами нагрева: 3D горячий воздух, Верхний/нижний жар, Термогриль, Режим для пиццы, Нижний жар, Размораживание, Горячий воздух gentle, Vario-гриль большой площади нагрева
- Температурный диапазон 50 C° - 275 C°
- Количество стекол в духовке: 3
- Внутренний объём духовки: 66 л
- LCD-дисплей (Красный)
- Телескопические направляющие на 1 уровне

Программы и Технологии

- Функция "Быстрый разогрев"
- Полностью стеклянная внутренняя поверхность дверцы духовки

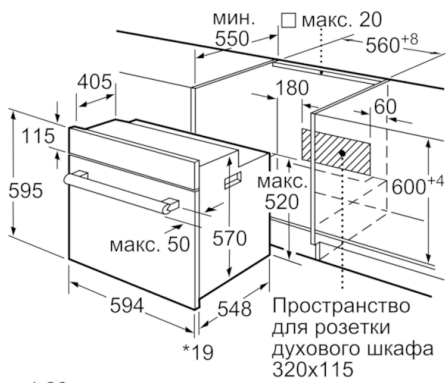
Комфорт и Безопасность

- Функция "Блокировка от детей" с возможностью настройки
- Многофункциональные часы Easy Clock
- Галогенное внутреннее освещение
- Система охлаждения прибора

Техническая информация

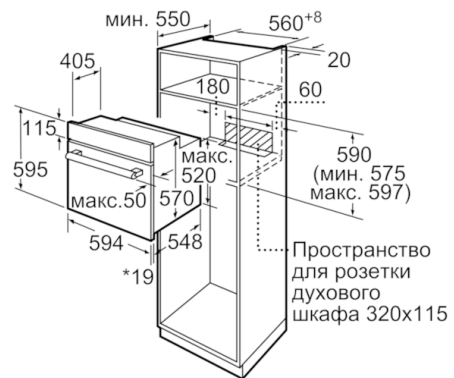
- Температура наружного стекла до 50C
- 1 x Комбинированная решетка, 1 x Универсальный противень
- Класс энергоэффективности (в соответствии с нормами EC Nr. 65/2014): A
Энергопотребление за цикл в обычном режиме: 0.98 кВт/ч
Энергопотребление за цикл в режиме усиленной работы вентилятора: 0.79 кВт/ч
Количество камер: 1
Источник нагрева: электрический
Объём камеры: 66 л
- Мощность подключения: 3.3 кВт
- Длина сетевого кабеля: 100 см
- Размеры прибора (ВхШхГ): 595 мм x 594 мм x 548 мм
- Размеры ниши для встраивания (ВхШхГ): 575 мм - 597 мм x 560 мм - 568 мм x 550 мм
- Пожалуйста, следуйте схемам встраивания и инструкции по монтажу

**Serie | 4, Встраиваемый духовой шкаф,
нержавеющая сталь
HBF514ES0R**



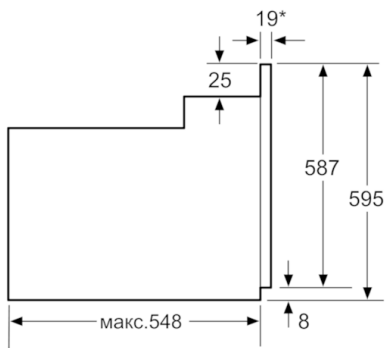
* 20 мм для металлических фронтальных панелей

Размеры в мм



* 20 мм для металлических фронтальных панелей

Размеры в мм



* При металлической фронтальной панели 20 мм

Размеры в мм