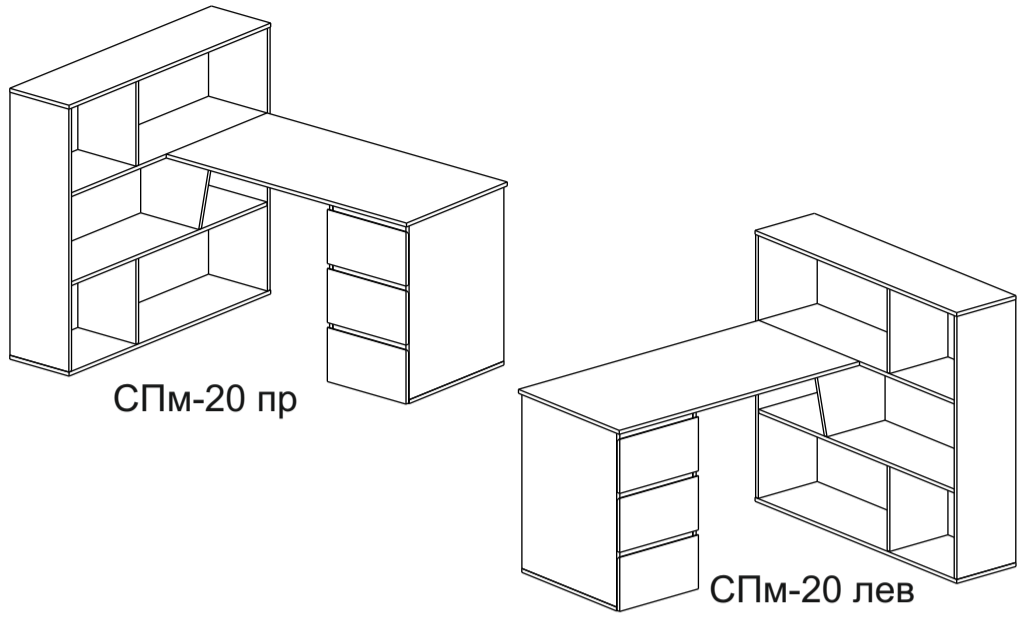


Стол СПМ-20  
(1122 x 1494 x 1200)



# ПАСПОРТ



## КОМПЛЕКТНОСТЬ ПОСТАВКИ.

№ Дет	Наименование	Размер	Кол-во	№ Дет	Наименование	Размер	Кол-во
1	Столешница	1200 x 600	1	8	Боковина стеллажа	1070 x 294	2
2лев	Боковина тумбы	708 x 564	1	9	Основание стеллажа	1200 x 296	1
2прав	Боковина тумбы	708 x 564	1	10	Крышка стеллажа	1200 x 296	1
3	Дно тумбы	398 x 564	1	11	Полка стеллажа	1166 x 292	1
4	Монтажная планка	365 x 68	4	12	Полка стеллажа	1166 x 292	1
5	Фасад ящика	393 x 220	3	13	Перегородка стеллажа	346 x 290	2
6лев	Боковина ящика	122 x 476	3	14	Перегородка стеллажа	346 x 356	1
6прав	Боковина ящика	122 x 476	3	15	Задняя стенка тумбы (ДВП)	714 x 377	1
7	Задняя стенка ящика	308 x 122	3	16	Дно ящика (ДВП)	472 x 320	3

<b>А</b> Винтовая стяжка 6,3x50 27шт	<b>Б</b> Эксцентрик 15x12 37шт	<b>В</b> Шток эксцентрика 37шт	<b>Г</b> Шкант 8x30 22шт	<b>Д</b> Опора 9шт
<b>Е</b> Роликовые направляющие 450мм 3компл	<b>Ж</b> Гвоздь 2x20 3шт	<b>З</b> Шуруп 3,5x16 25шт	<b>И</b> Шуруп 4x16 53шт	<b>К</b> Пластина опорная 2шт
<b>Л</b> Заглушка для винтовой стяжки 27шт	<b>М</b> Заглушка для эксцентрика 37шт	<b>Н</b> Ключ для винтовой стяжки 1шт	Комплектовщик _____ ОТК _____ Дата _____	

### ТРАНСПОРТИРОВКА, ХРАНЕНИЕ ЭКСПЛУАТАЦИЯ И УХОД ЗА МЕБЕЛЬЮ.

Изделие допускается транспортировать в упаковке предприятия-изготовителя любым видом транспорта при условии надежной защиты от механических повреждений и влаги (атмосферных осадков и т.д.)

**Не допускается воздействие влаги.** Изделие должно храниться и эксплуатироваться в сухих и теплых помещениях. Не рекомендуется устанавливать изделие около источников тепла. Удаление пыли с поверхности изделия следует производить мягкой тканью с использованием специальных составов по уходу за мебелью.

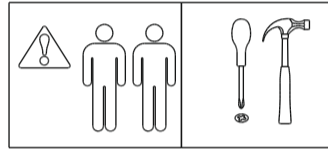
### ГАРАНТИИ ИЗГОТОВИТЕЛЯ

Предприятие - изготовитель гарантирует соответствие Стола СПМ-20 требованиям **ГО-27575562-01-2019** при соблюдении правил транспортировки, хранения и эксплуатации. Гарантийный срок эксплуатации 24 месяца с момента приобретения. Срок службы изделия 5 лет.

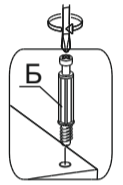
**Предприятие-изготовитель не несет ответственности за недостатки изделия, появившиеся в результате несоблюдения Покупателем правил эксплуатации, сборки, транспортировки и ухода за мебелью.**

Наш адрес: Россия, 124482, г.Москва, Зеленоград Савелкинский пр., д.4,помещение XXIV, комната 7. Тел. +7 (499) 110-24-00 www.sokol-mebel.ru

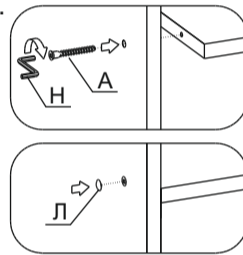
Из данного комплекта деталей Вы можете собрать стол как правой, так и левой конфигурации, для этого сделана дополнительная присадка на дет.№1 и дет.№11. Ниже описан процесс сборки для стола СПМ-20пр. Стол СПМ-20 лев. собирается аналогично, с учетом конфигурации.



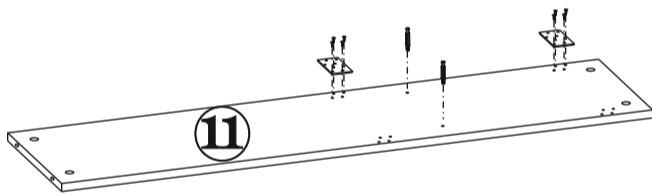
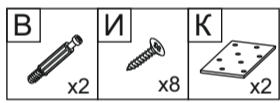
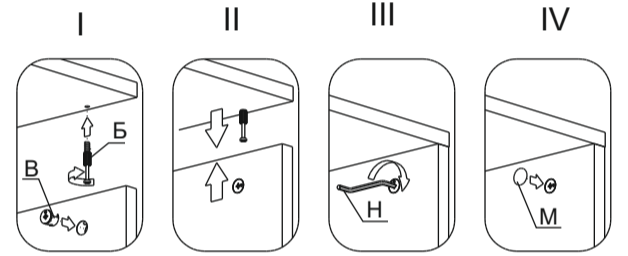
Установка штока эксцентрика



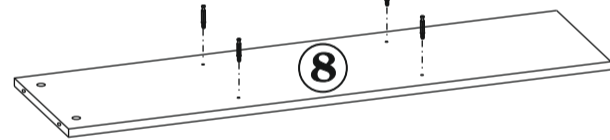
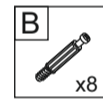
Крепление винтовой стяжкой



Крепление эксцентриком

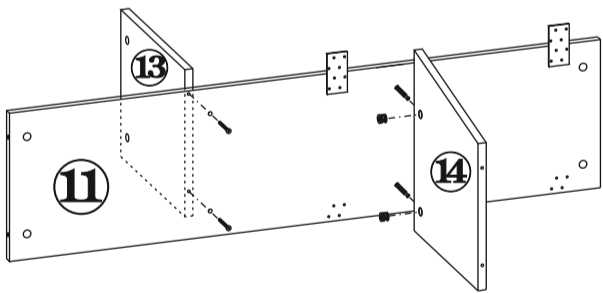
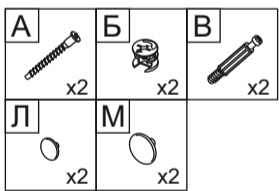


1

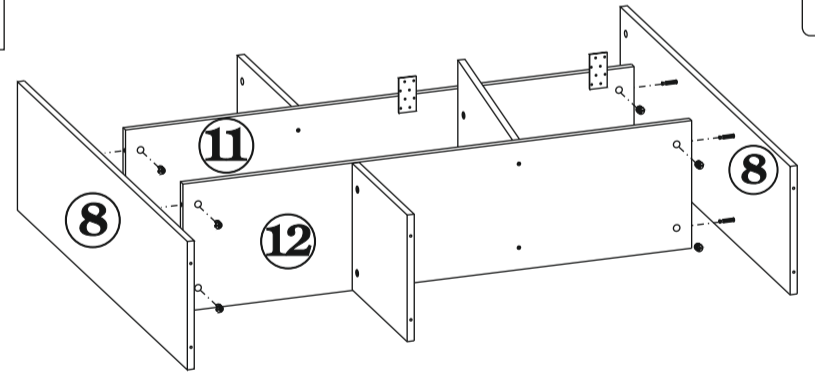
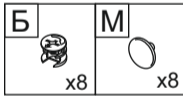


5

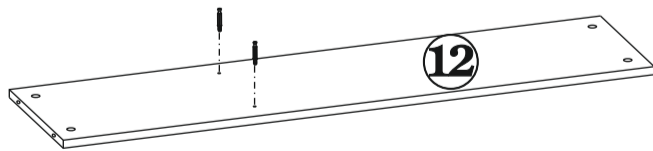
X2



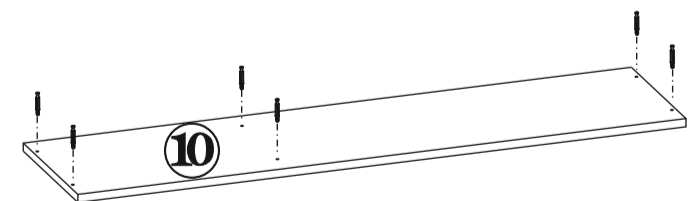
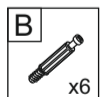
2



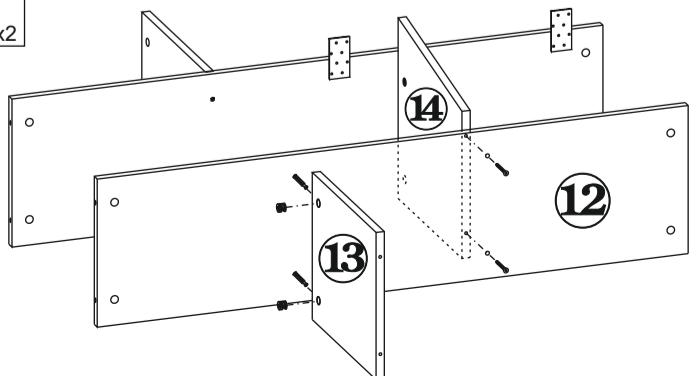
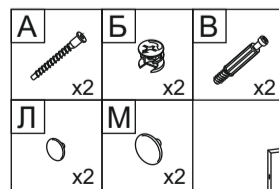
6



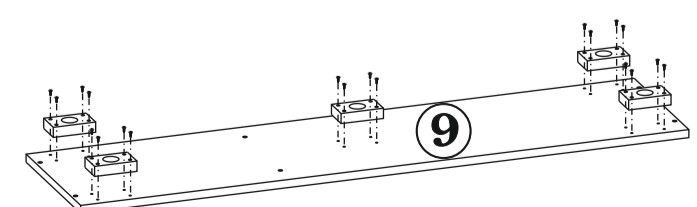
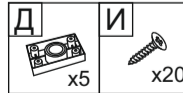
3



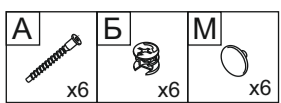
7



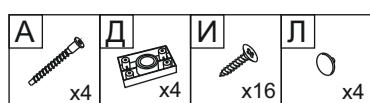
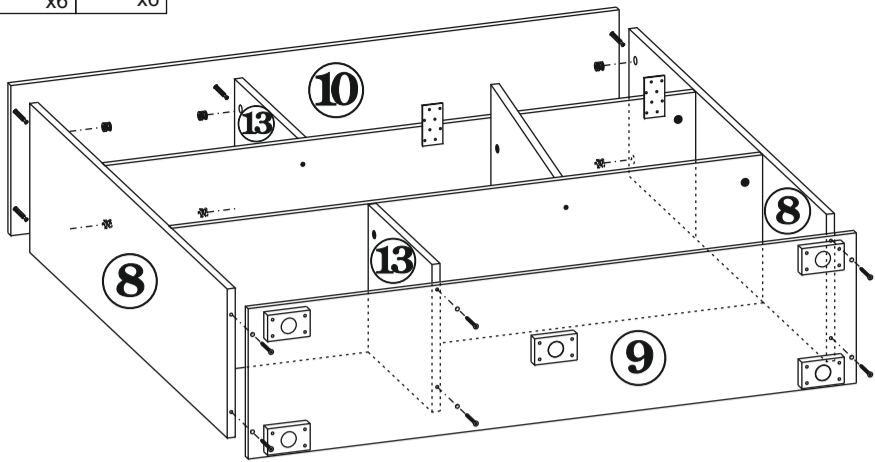
4



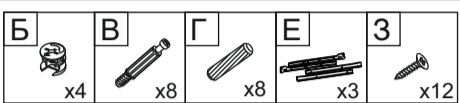
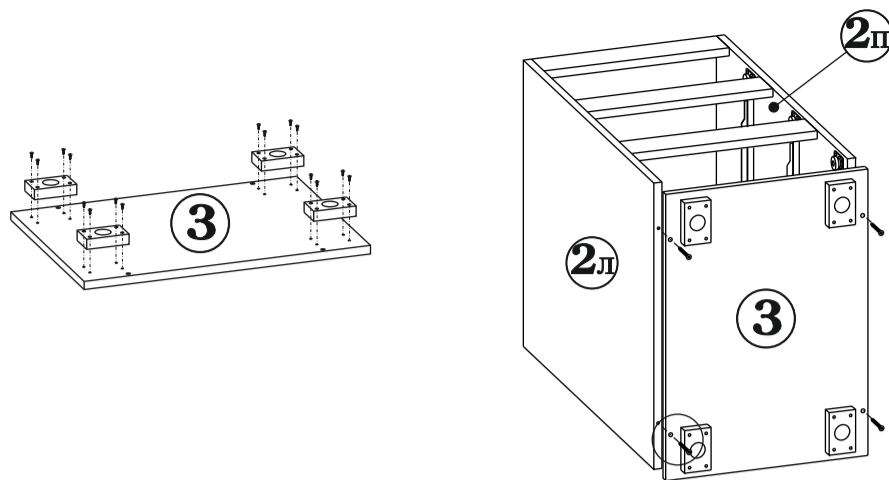
8



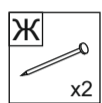
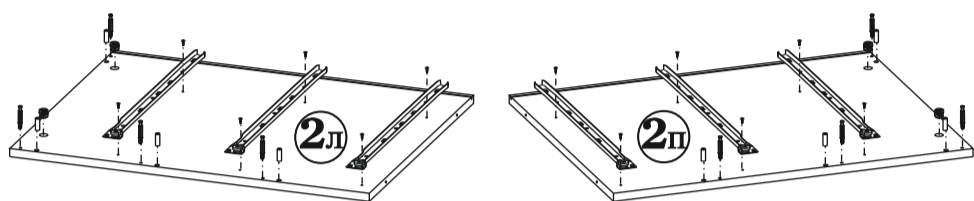
9



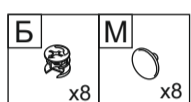
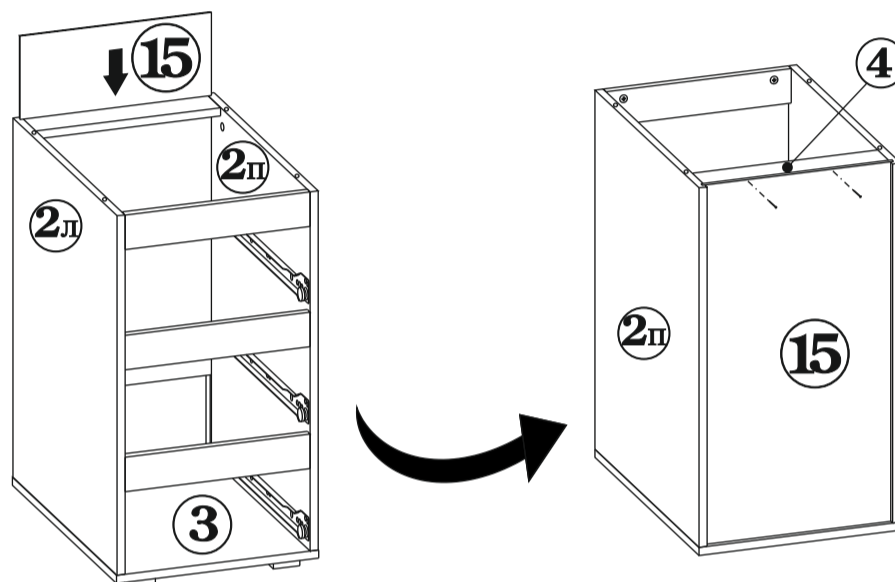
12



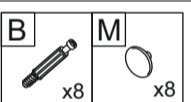
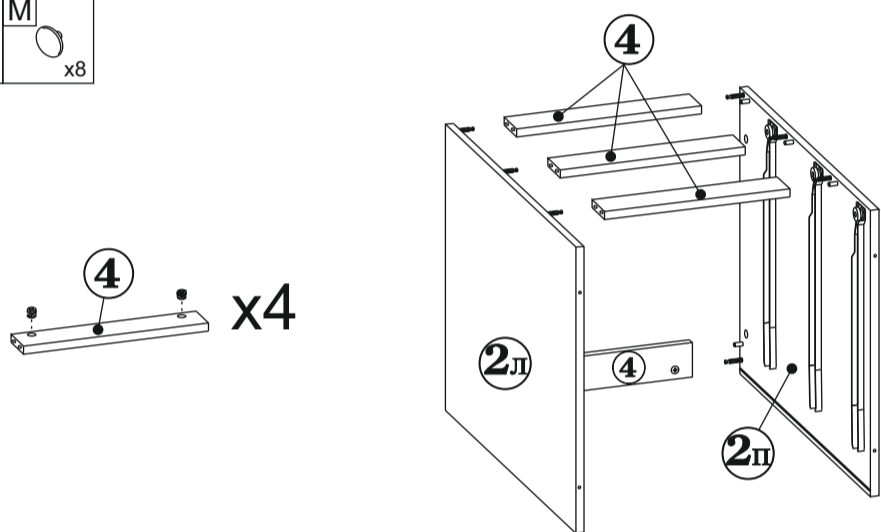
10



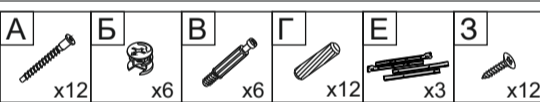
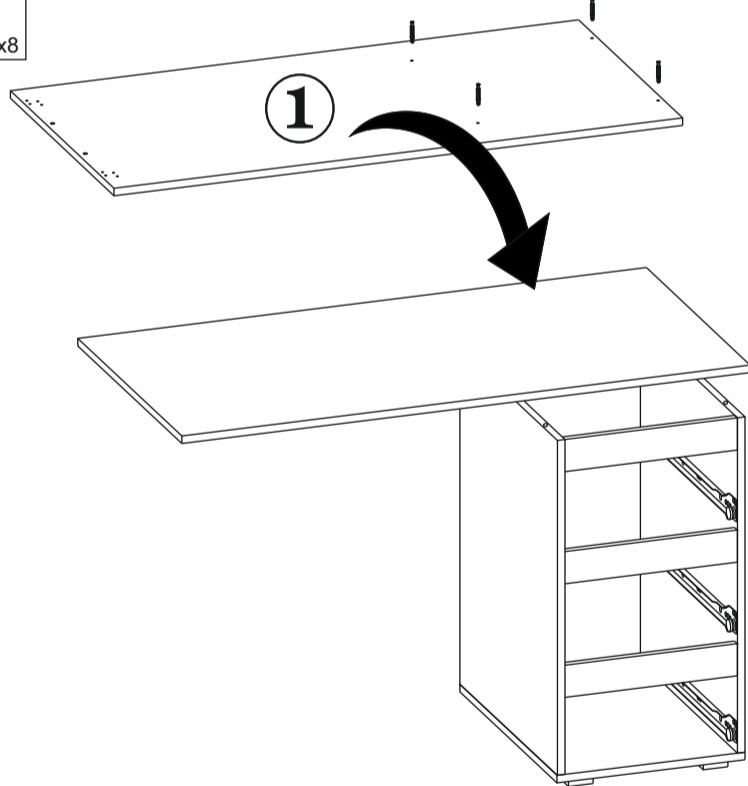
13



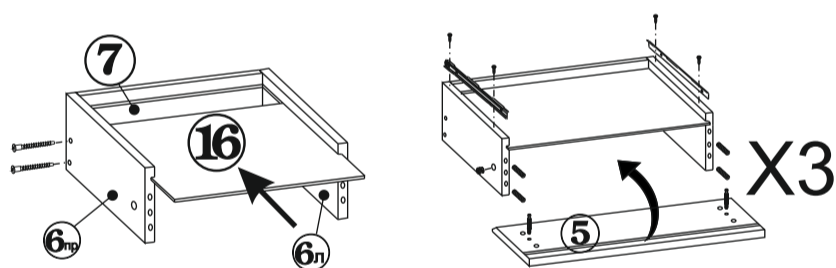
11



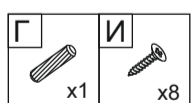
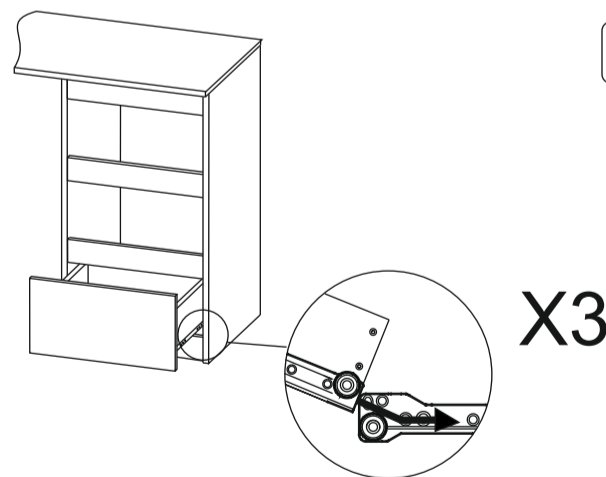
14



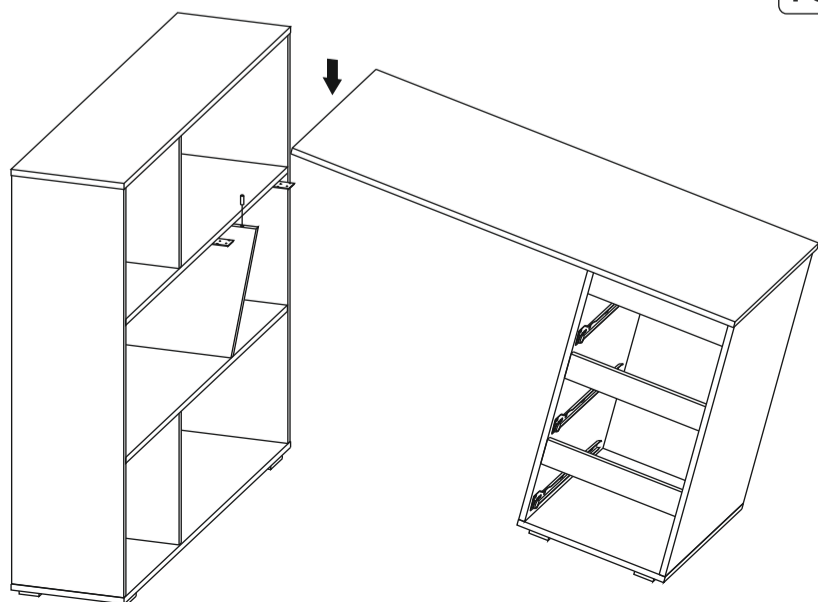
16



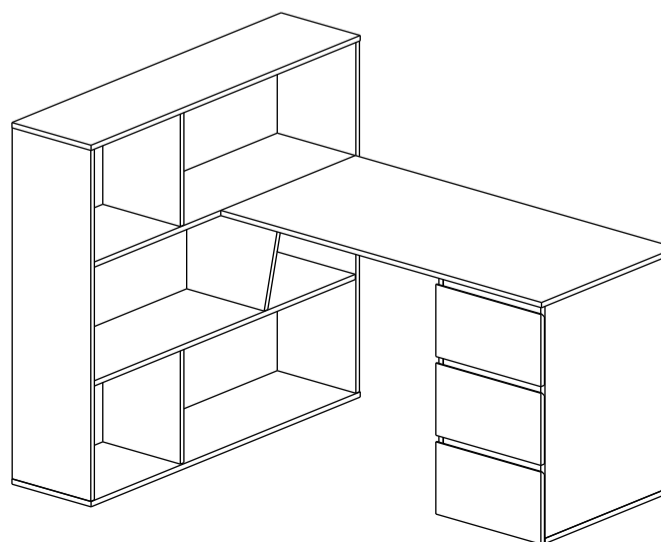
17



15



18



Изделие готово к эксплуатации.