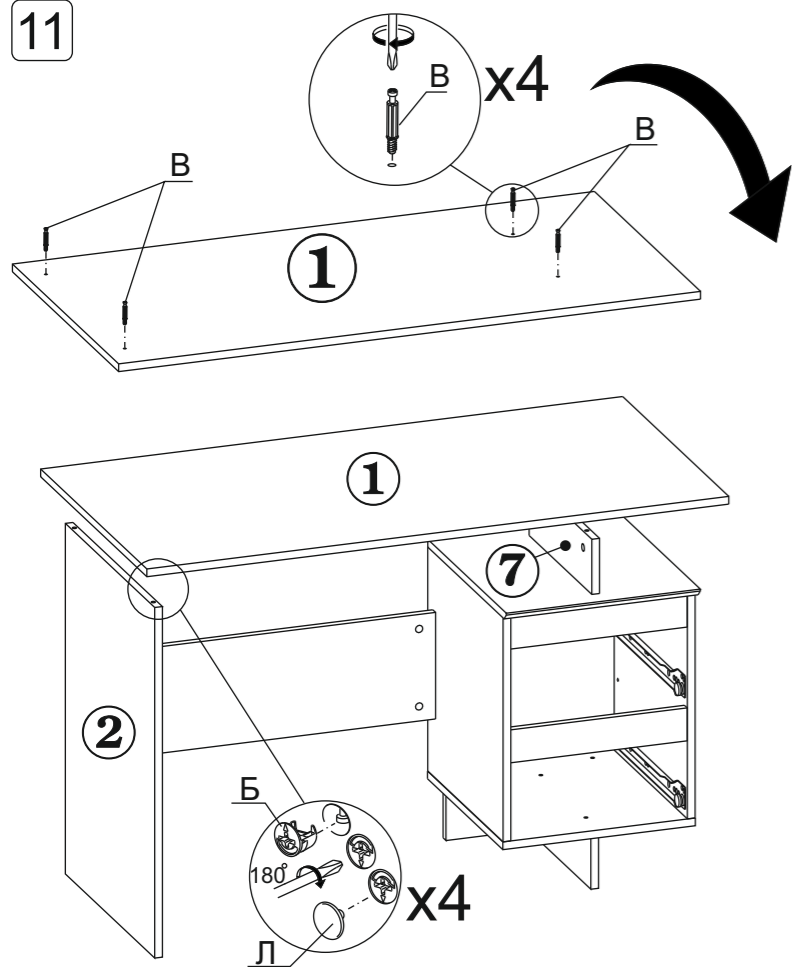
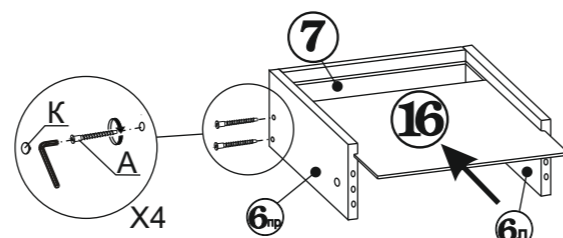


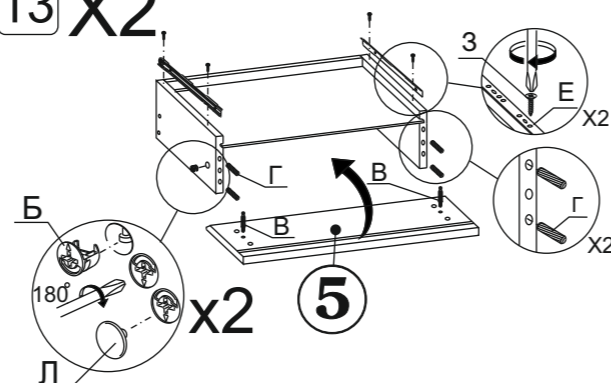
11



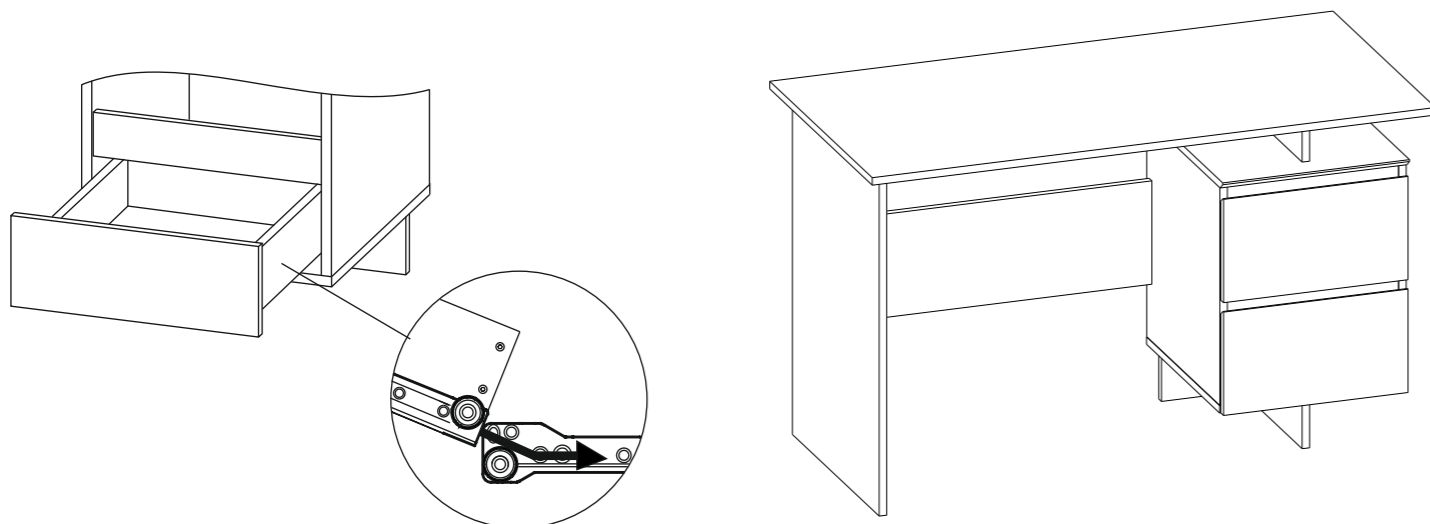
12 X2



13 X2



14



Изделие готово к эксплуатации.

## 5. СВИДЕТЕЛЬСТВО О ПРИЕМКЕ.

Стол СПм-19 соответствует требованиям ТО-27575562-01-2015 и ТО-27575562-02-2015 и признан годным для эксплуатации.

Комплектовщик \_\_\_\_\_  
 ОТК \_\_\_\_\_  
 Дата \_\_\_\_\_

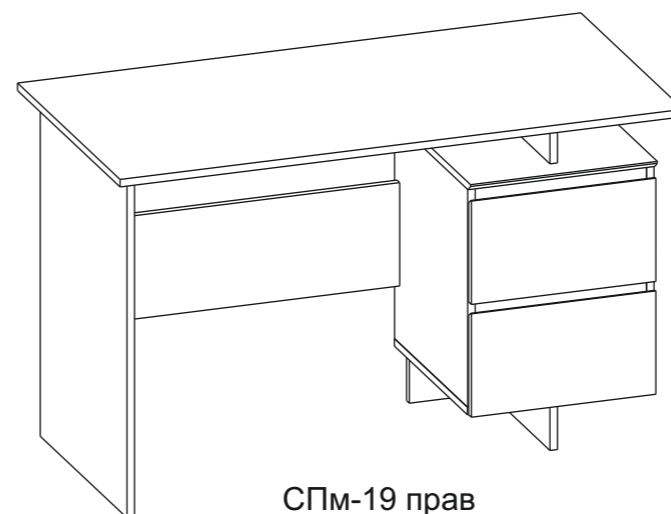
## ВНИМАНИЕ!

Предприятие-изготовитель оставляет за собой право проводить конструктивные изменения, связанные с внедрением новых материалов и технологий, направленных на повышение качества и долговечности изделий.

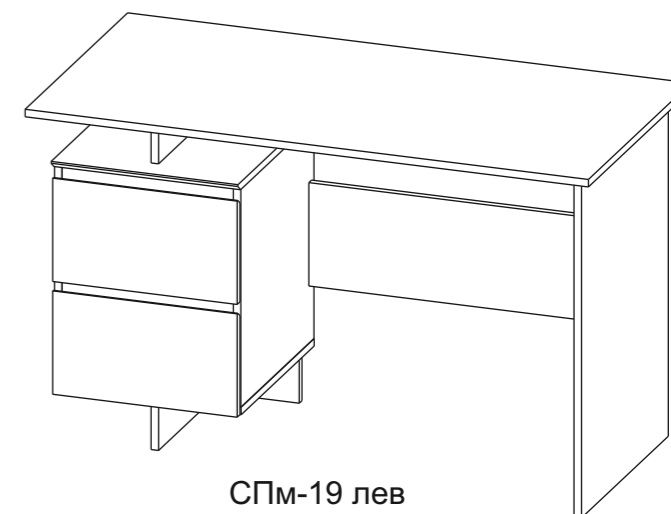
Наш адрес: Россия, 124482, г.Москва, Зеленоград Савелкинский проезд, дом 4, офис 1604  
 ООО "Сокол-Т" Тел/факс: +7(495)739-41-48, 739-41-49 www.sokol-mebel.ru

Стол СПм-19  
 (740 x 1200 x 600)  
**ПАСПОРТ**

**СОКОЛ**  
 МЕБЕЛЬНАЯ ФАБРИКА



СПм-19 прав



СПм-19 лев

## 1. ТРАНСПОРТИРОВКА, ХРАНЕНИЕ ЭКСПЛУАТАЦИЯ И УХОД ЗА МЕБЕЛЬЮ.

Изделие допускается транспортировать в упаковке предприятия-изготовителя любым видом транспорта при условии надежной защиты от механических повреждений и влаги (атмосферных осадков и т.д.)

Не допускается воздействие влаги. Изделие должно храниться и эксплуатироваться в сухих и теплых помещениях. Не рекомендуется устанавливать изделие около источников тепла. Удаление пыли с поверхности изделия следует производить мягкой тканью с использованием специальных составов по уходу за мебелью.

## 2. ГАРАНТИИ ИЗГОТОВИТЕЛЯ

Предприятие - изготовитель гарантирует соответствие Стола СПм-19 требованиям **ТО-27575562-01-2015** и **ТО-27575562-02-2015** при соблюдении правил транспортировки, хранения и эксплуатации. Гарантийный срок эксплуатации 24 месяца с момента приобретения. Срок службы изделия 5 лет.

Предприятие-изготовитель не несет ответственности за недостатки изделия, появившиеся в результате несоблюдения Покупателем правил эксплуатации, сборки, транспортировки и ухода за мебелью.

## 3. УКАЗАНИЯ ПО СБОРКЕ СТОЛА СПм-19.

Сборку изделия рекомендуем доверить специалисту. В случае самостоятельной сборки строго следуйте указаниям настоящей инструкции. Предприятие-изготовитель не несет ответственность за повреждения изделия, произошедшие во время сборки.

Для сборки изделия необходим следующий инструмент: крестовая отвертка, молоток, ключ - шестигранник для винтовой стяжки (входит в комплект изделия).

Ниже описан процесс сборки для СПм-19прав. СПм-19 лев собирается зеркально.

## 4. КОМПЛЕКТНОСТЬ ПОСТАВКИ.

№ Дет	Наименование	Размер	Кол-во
1	Столешница	1200 x 600	1
2	Боковина	724 x 508	1
3лев	Боковина тумбы	464 x 428	1
3прав	Боковина тумбы	464 x 428	1
4	Крышка тумбы	398 x 446	1
5	Дно тумбы	398 x 428	1
6	Планка	365 x 68	2
7	Перегородка	114 x 356	1
8	Боковина	114 x 356	1
9	Задняя опора	114 x 356	1
10	Царга	724 x 220	1
11	Фасад ящика	393 x 220	2
12лев	Боковая стенка ящика	122 x 356	2
12прав	Боковая стенка ящика	122 x 356	2
13	Задняя стенка ящика	122 x 308	2
14	Задняя стенка тумбы (ДВП)	476 x 377	1
15	Дно ящика (ДВП)	352 x 320	2



