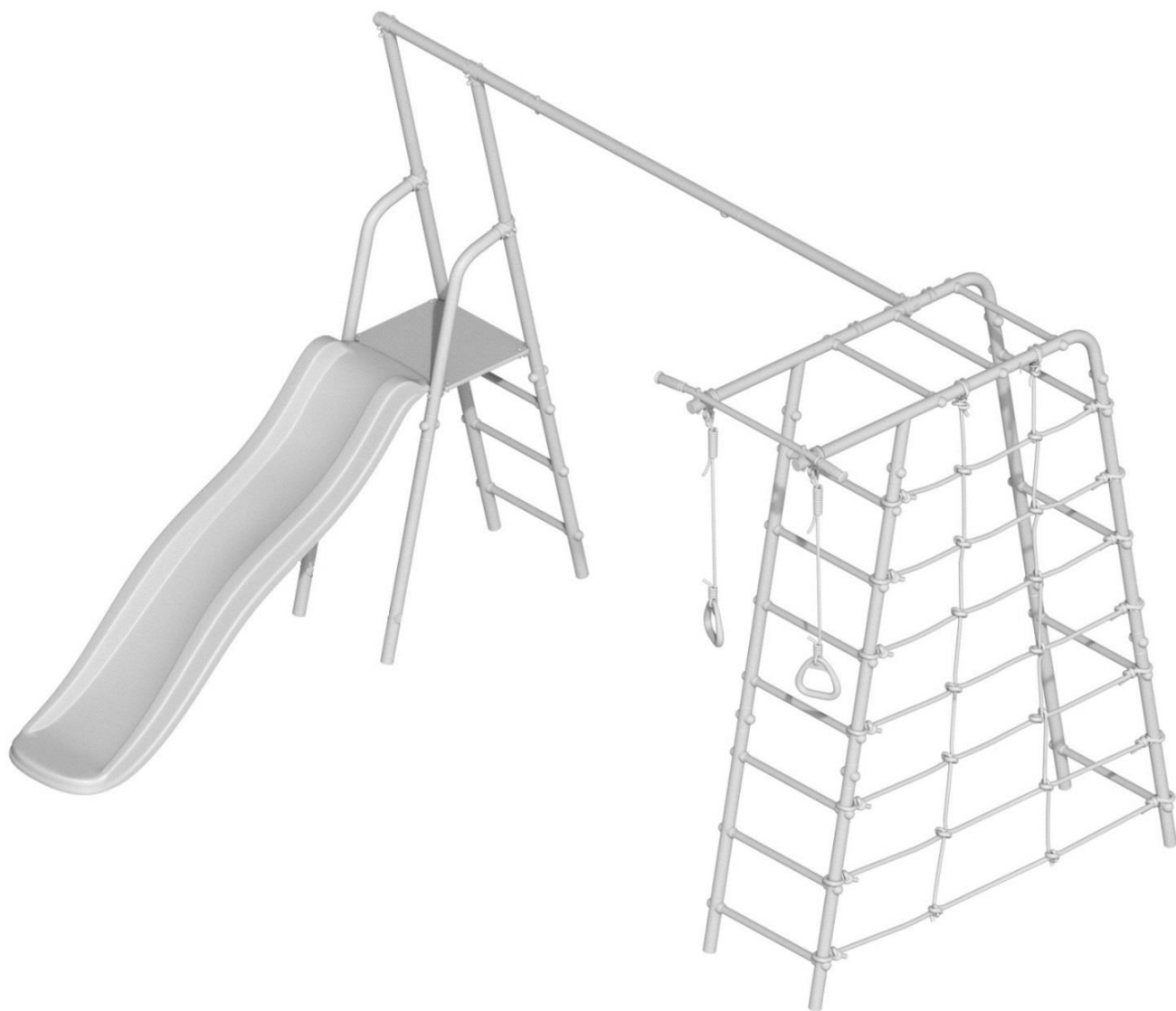


ИНСТРУКЦИЯ ПО МОНТАЖУ

103.12.05 ИМ



Варианты применяемых качелей. Качели в комплектацию не входят.

1.Д-26.00



1.Д-26.01



1.Д-26.02



1.Д-26.04



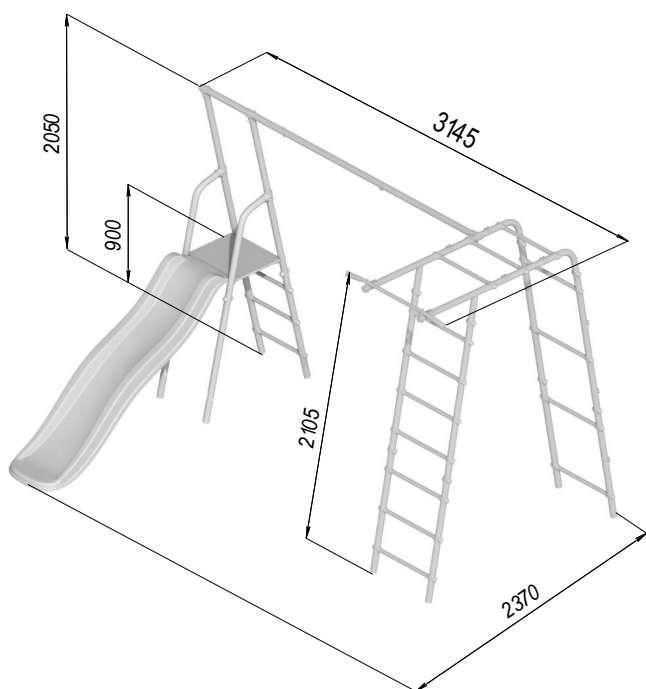
1.Д-26.08



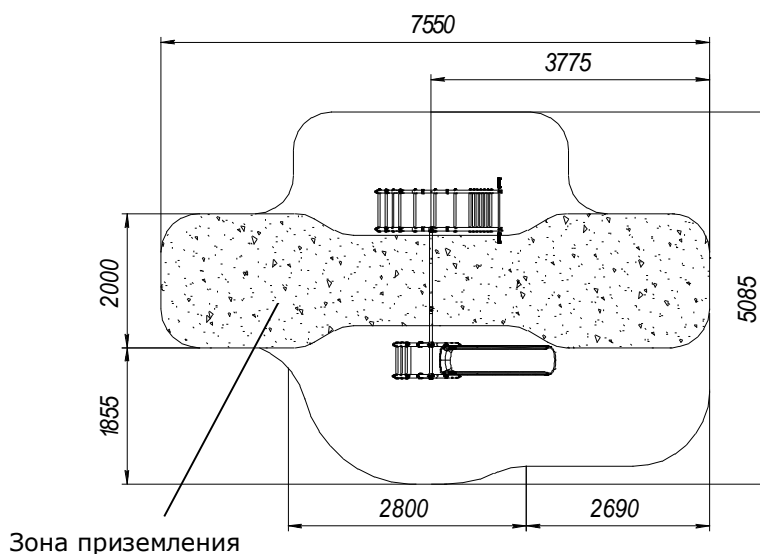
ТЕХНИЧЕСКИЕ ХАРАКТЕРИСТИКИ

Таблица 1

Габаритные размеры, мм	длина	3145
	ширина	2370
	высота	2105
Высота площадки от поверхности земли, мм		900
Вес брутто кг, не более		62
Допустимая нагрузка на комплекс, кг		100
Допустимая нагрузка на канат и кольца с перекладиной, кг		50
Минимальная толщина ударопоглощающего покрытия (песок, древесные опилки) в зоне приземления, мм		300
Минимальный возраст ребенка, лет		3
Количество одновременно занимающихся, не более		3
Срок службы, лет (не менее)		5
Климатическое исполнение		УХЛ1



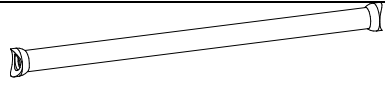

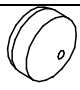
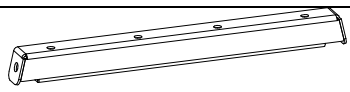
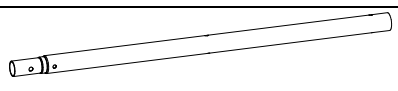
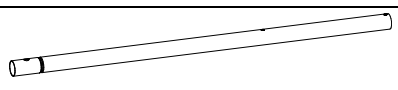
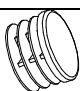
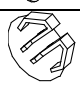
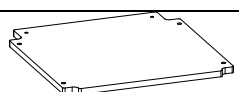

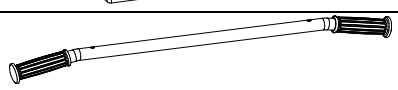
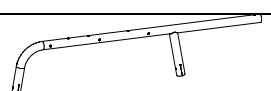

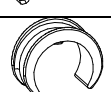

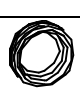

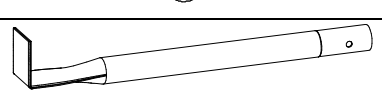
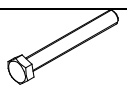
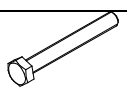
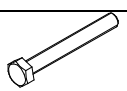
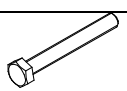
ЗОНА БЕЗОПАСНОСТИ

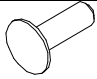
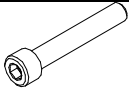

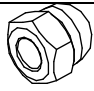
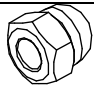
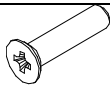




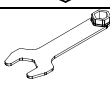
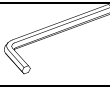
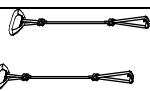
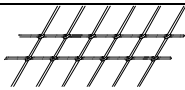
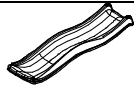


КОМПЛЕКТНОСТЬ

Таблица 2

№ поз.	Сборочные единицы и детали		Кол-во, шт.	№ п/э пак.	№ упак.
	Наименование Обозначение	Рисунок			
4	Стойка нижняя Д-01.059.03		8		2
5	Стойка верхняя Д-01.003.02		2		1
5.1	Стойка Д-01.065.00		4		2
5.2	Стойка гнутая Д-01.001.02		2		1
6	Ступень 1.ДСК-Пр.00.410.00.01		3		1

6.1	Ступень 1.ДСК-Пр.00.490.00.01		14		1
9	Корпус ДСК 05-011		66	1	1
10	Заглушка ДСК 05-012		66	1	1
18	Кронштейн Д-02.019		2		1
19	Балка Д-01.013.02		1		1
19.1	Балка Д-01.067.00		2		2
20	Заглушка Д42		3	1	1
21	Заглушка D18		1	1	1
24	Настил Д-06.016		1		1
24.1	Планка Д-06.017		1		1
26	Гриф 1.ДСК 039.00		1		2
27	Скоба 1.Д-15.02.01		2		1
32	Полухомут 42x42 ДСК 02.057.00		10	3	1
34	Катушка-клипса ДСК 05.056		9	1	1
54	Шайба 42x25 ДСК 05.123.00		2	1	1
86	Заглушка ДСК 05.070.00		26	1	1
92	Кольцо ДСК 05.093.00		16	1	1
133	Грунтозацеп Д-01.006.02		8		2
Стандартные изделия					
62	Болт М8-6gx55.56.016 ГОСТ 7798-92		16	2	1
63	Болт М8-6gx60.56.016 ГОСТ 7798-92		8	2	1
64	Болт М8-6gx65.56.016 ГОСТ 7798-92		36	2	1
65.1	Болт М8-6gx80.56.016 ГОСТ 7798-92		2	2	1

68.3	Болт М8-8gx25.56.016 ГОСТ 7801-81		6	2	1
70	Винт М8-6gx50.56.016 ГОСТ 11738-84		12	2	1
75	Гайка М8-6Н.6.016 ГОСТ 5915-70		24	2	1
76	Гайка колпачковая М8-6Н.6.016 ГОСТ 11860-85		22	2	1
76.1	Гайка колпачковая М5-6Н.6.016 ГОСТ 11860-85		2	2	1
80.1	Винт А2.М5-6gx35.56.016 ГОСТ 17475-80		2	2	1
81	Шайба 8.А2 DIN 125		108	2	1
85	Шайба 8.А2 DIN 127		2	2	1
100.5	Шайба 5.А2 DIN 125		2	2	1
100.6	Шайба 5.А2 DIN 127		2	2	1
	Ключ S=24x13 мм		2	2	1
	Ключ шестигранный S=6 мм		1	2	1
Навесное оборудование					
101	Кольца гимнастические 1.Д-27.00		1		1
119	Сетка лаза 1.Д-08.03		1		2
143	Скат пластиковый, TWEEB (h=900), КВТ		1		3
Документация					
	Паспорт 103.12.05 ПС				1

Комплектация Колец гимнастических 1.Д-27.00

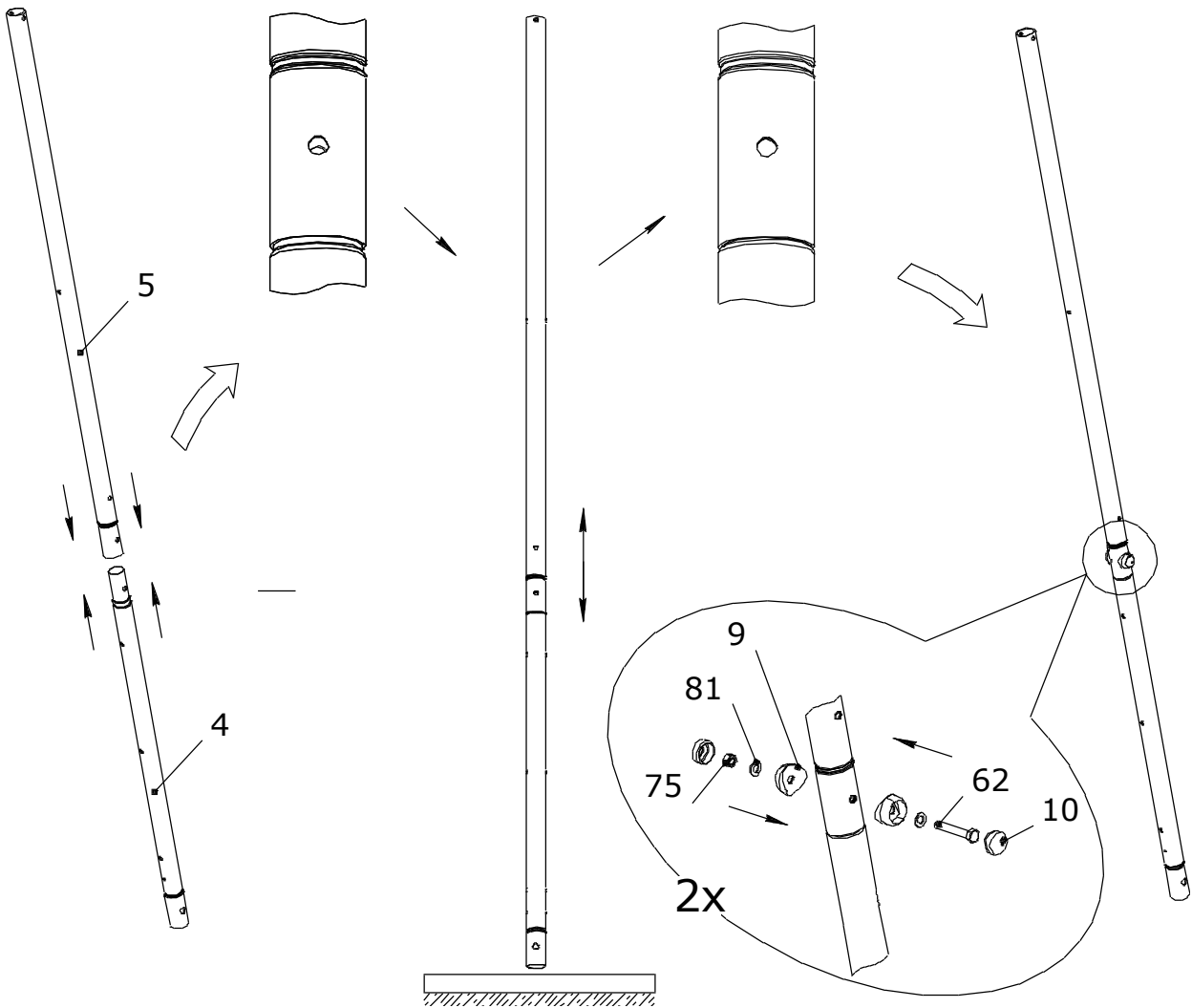
Таблица 3

№ Поз.	Наименование Обозначение	Рисунок	Кол-во, шт.	№ п/э пак	№ упак.
101.1	Кольцо ДСК 05.119.00		2	4	1
101.2	Шнур 1.Д-27.00.001		2	4	1
110	Фиксатор ДСК 02-009-01		2	4	1

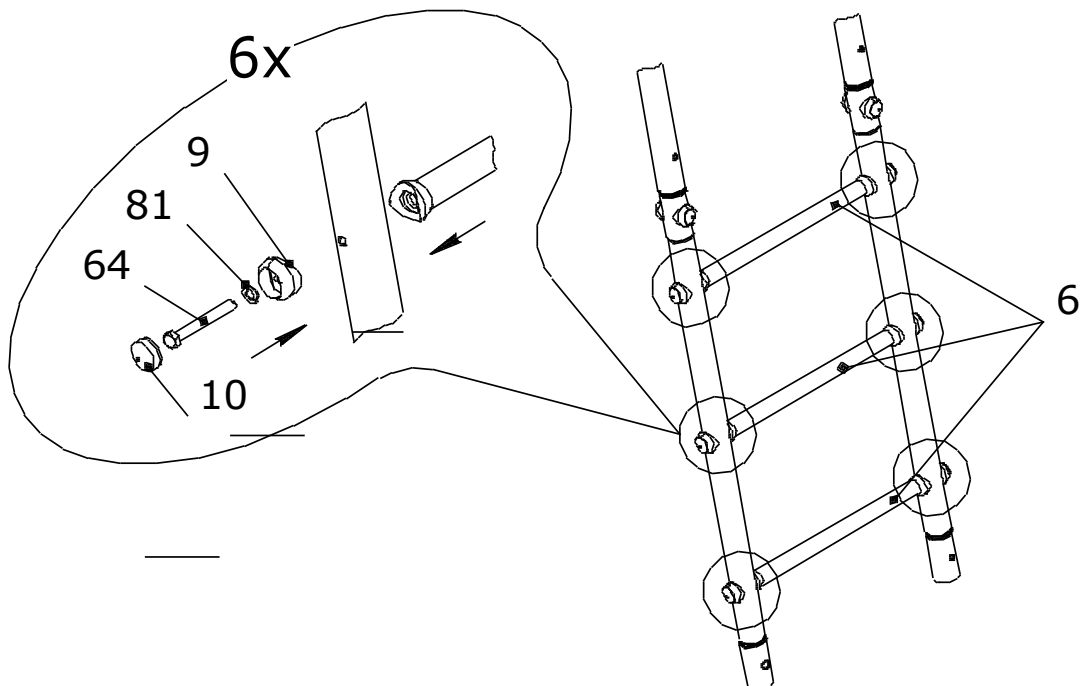
Последовательность сборки и установки КОМПЛЕКСА

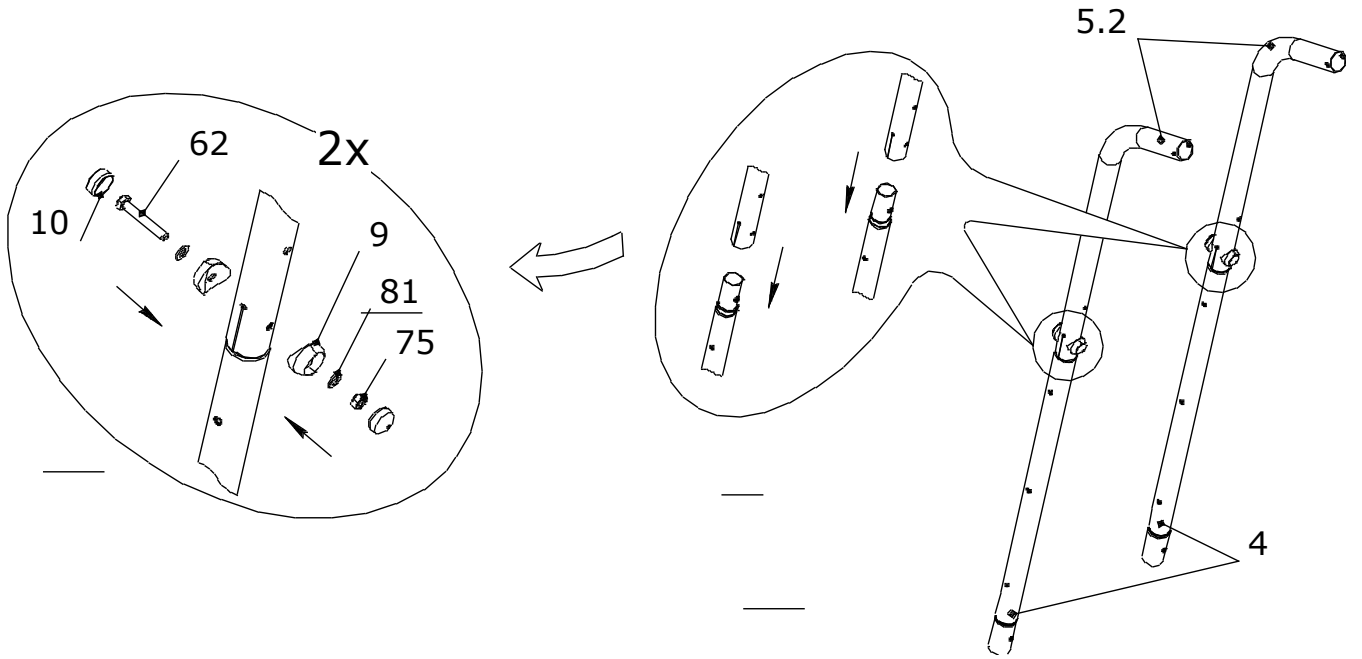
1

Собрать две стойки (поз.4 и поз.5). Совместить отверстия в стойках, слегка постукивая стойками о твердую поверхность (фанера, и т.п.).

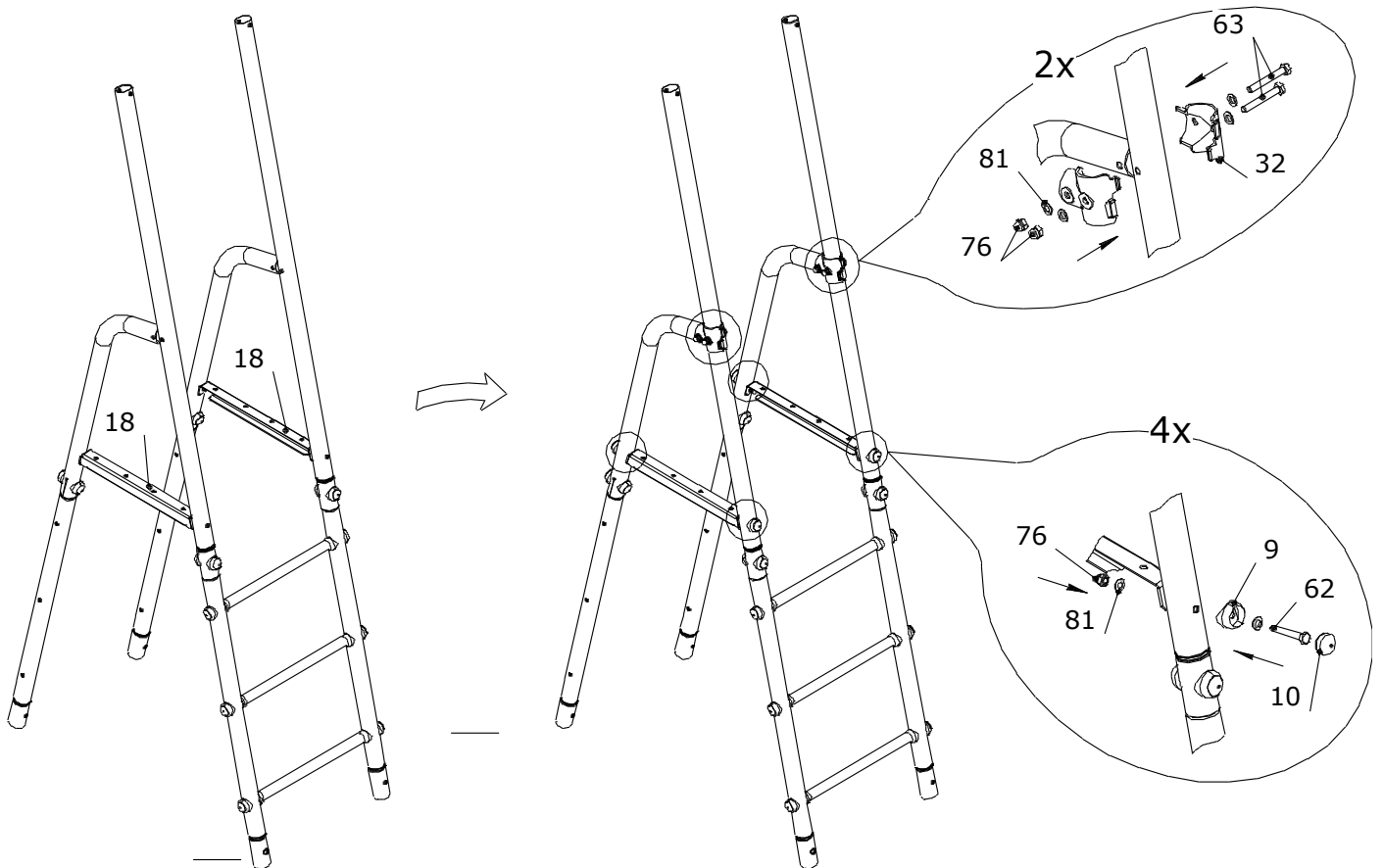


2



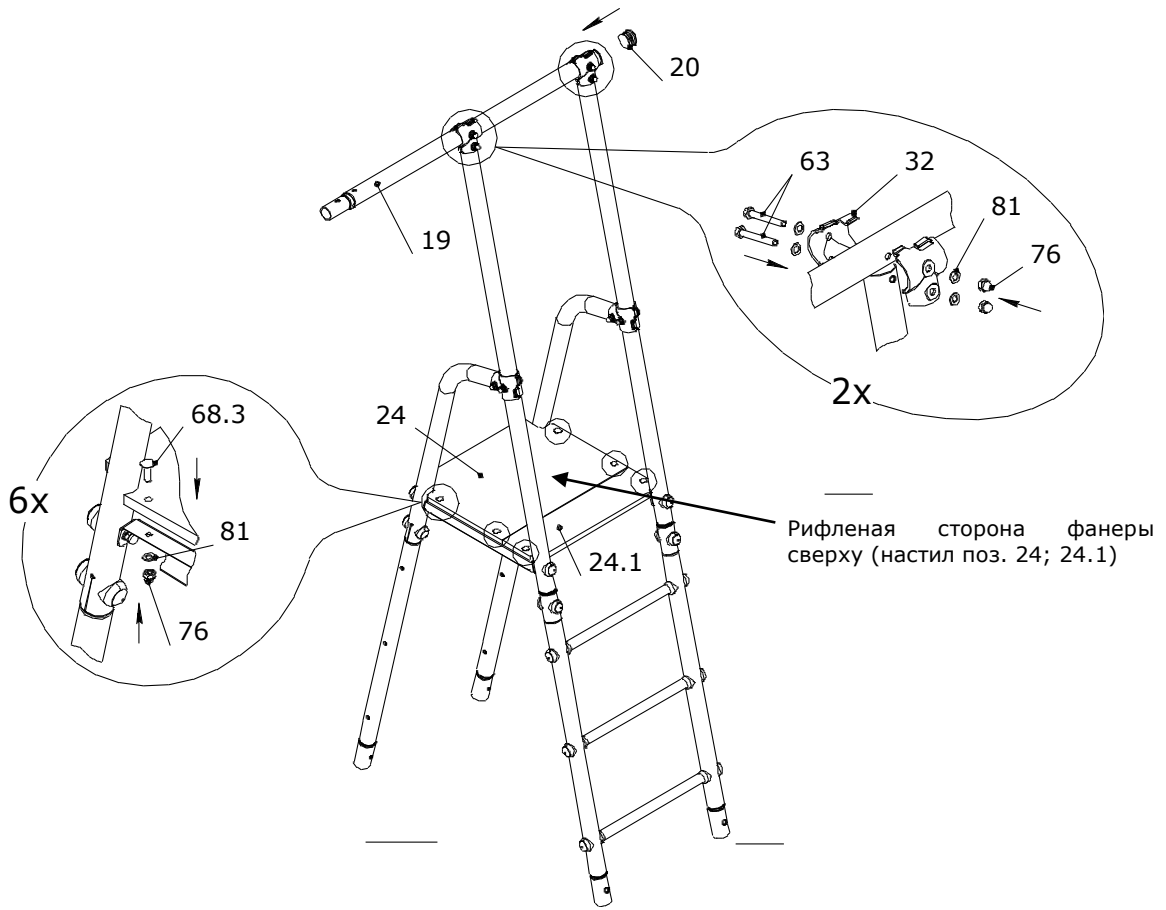
3**4**

Соединить лестницу, стойки через два кронштейна поз.18 и четыре полухомута поз.32. Болты поз.63, поз.62 туго не затягивать.



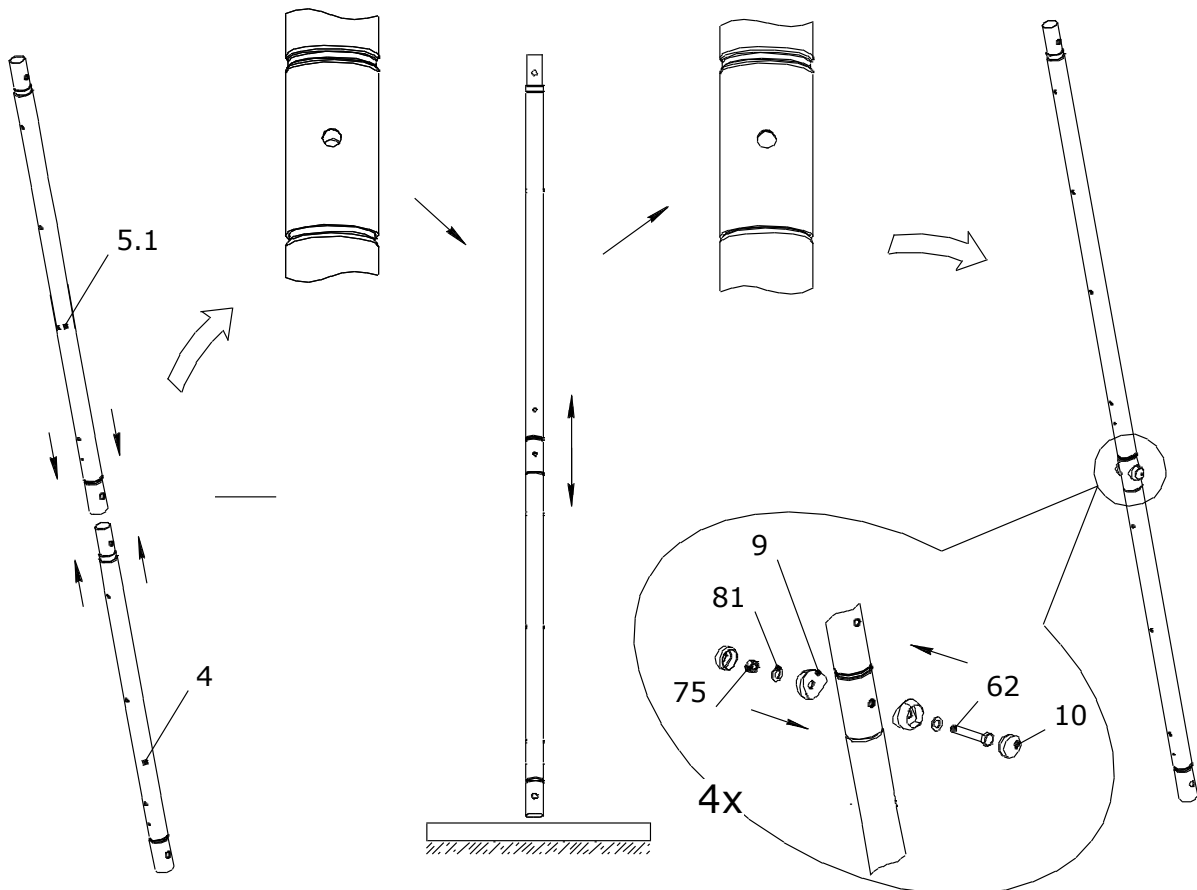
5

Установить настил поз.24, поз.24.1 и балку поз.19. Произвести окончательную затяжку всех болтов.



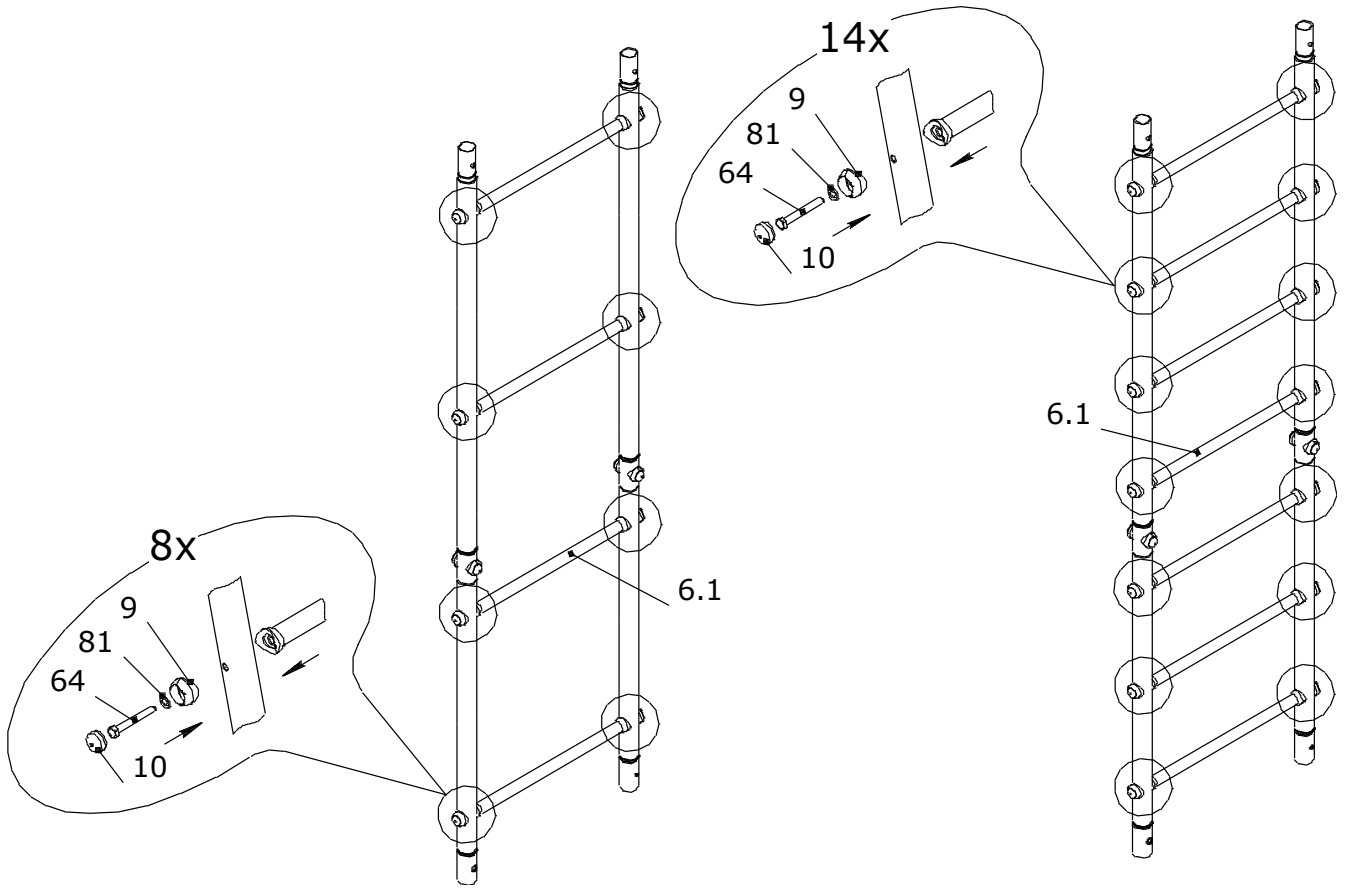
6

Собрать четыре стойки (поз.4 и поз.5.1). Совместить отверстия в стойках, слегка постукивая стойками о твердую поверхность (фанера, и т.п.).



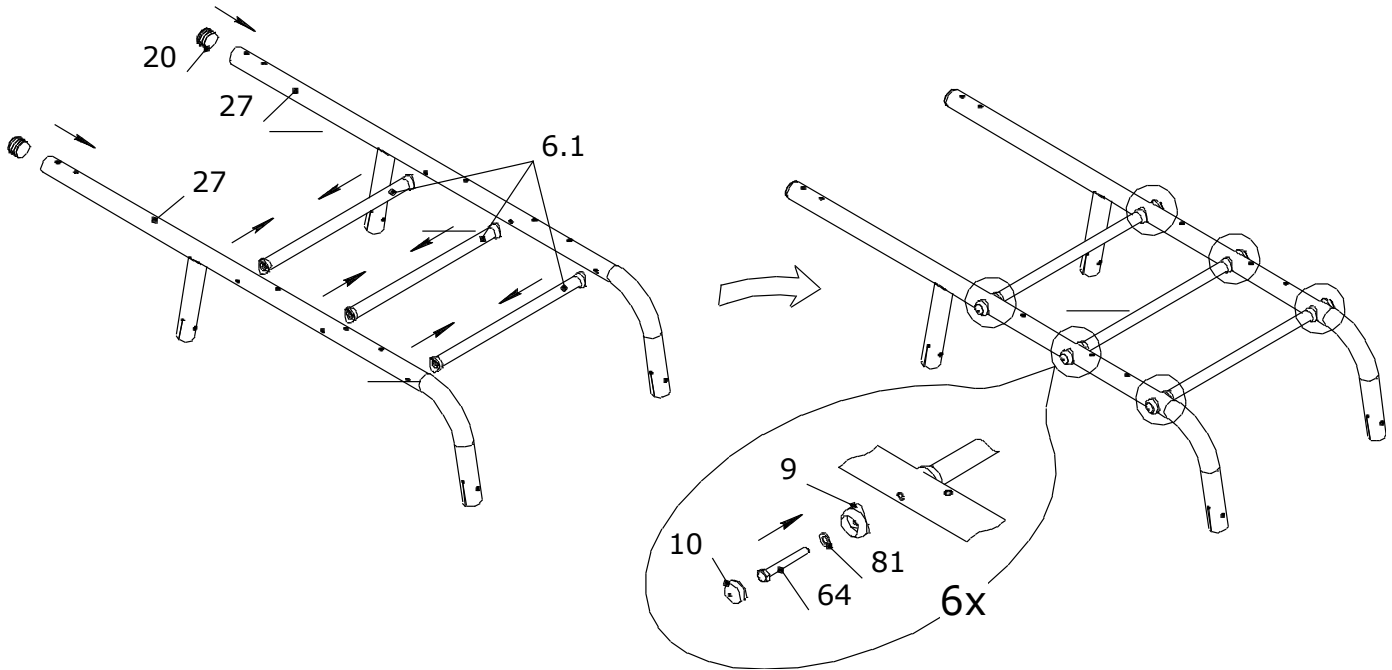
7

Собрать две лестницы (стойки из пункта 6 со ступенями поз.6.1).



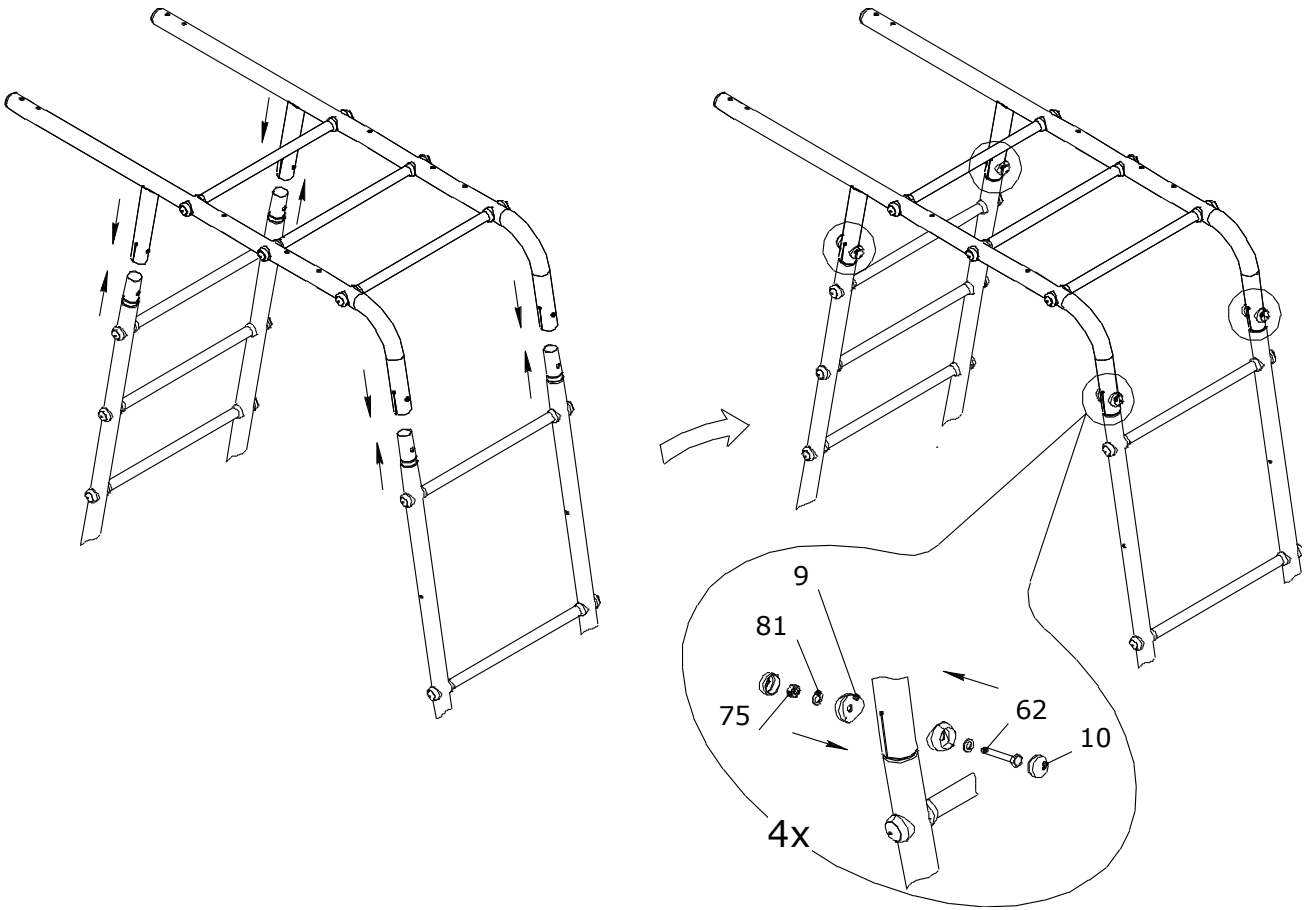
8

Соединить две скобы поз.27 при помощи перекладин поз.6.1.



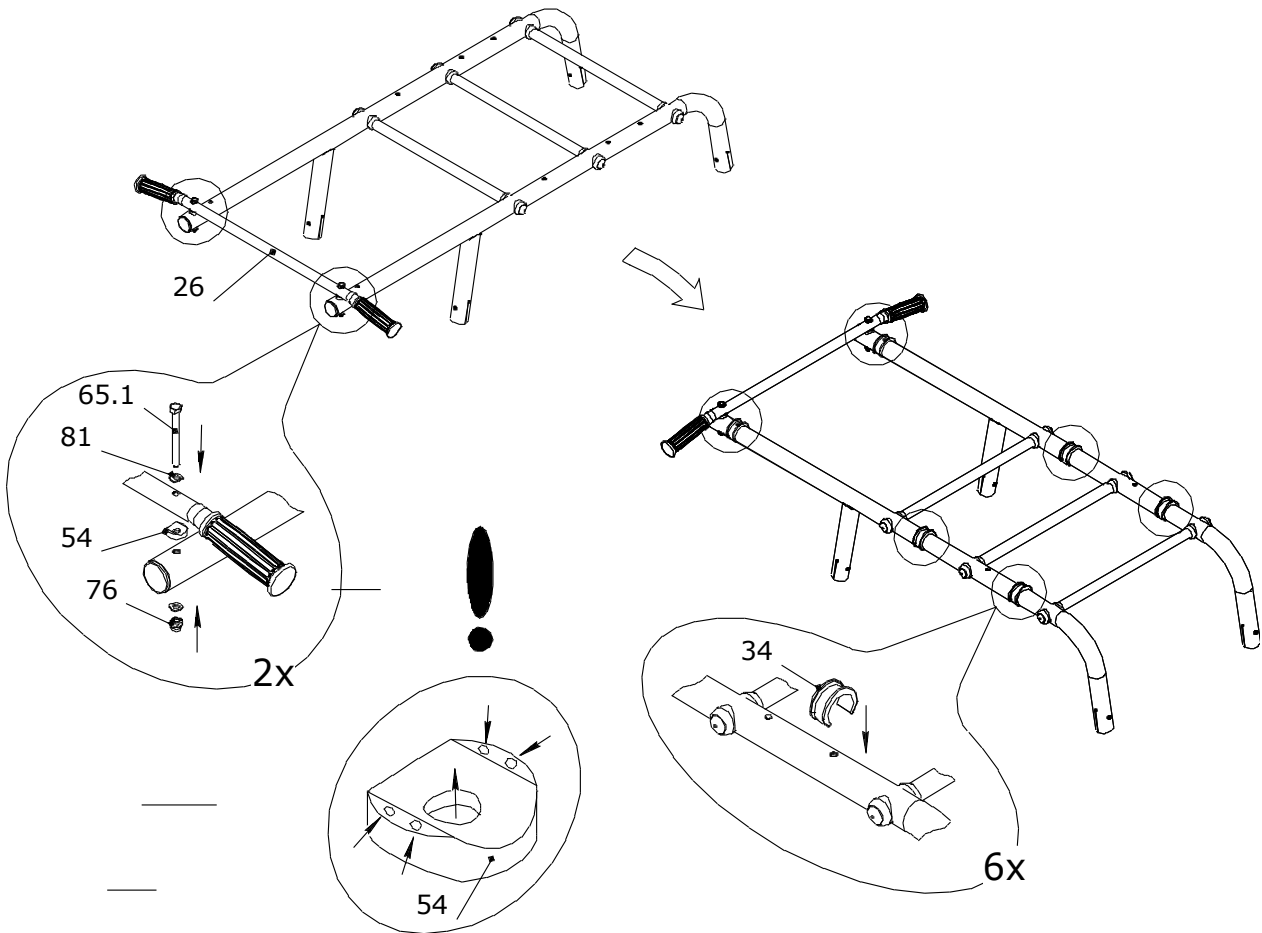
9

Соединить две лестницы из пункта 7 с рамой из пункта 8.



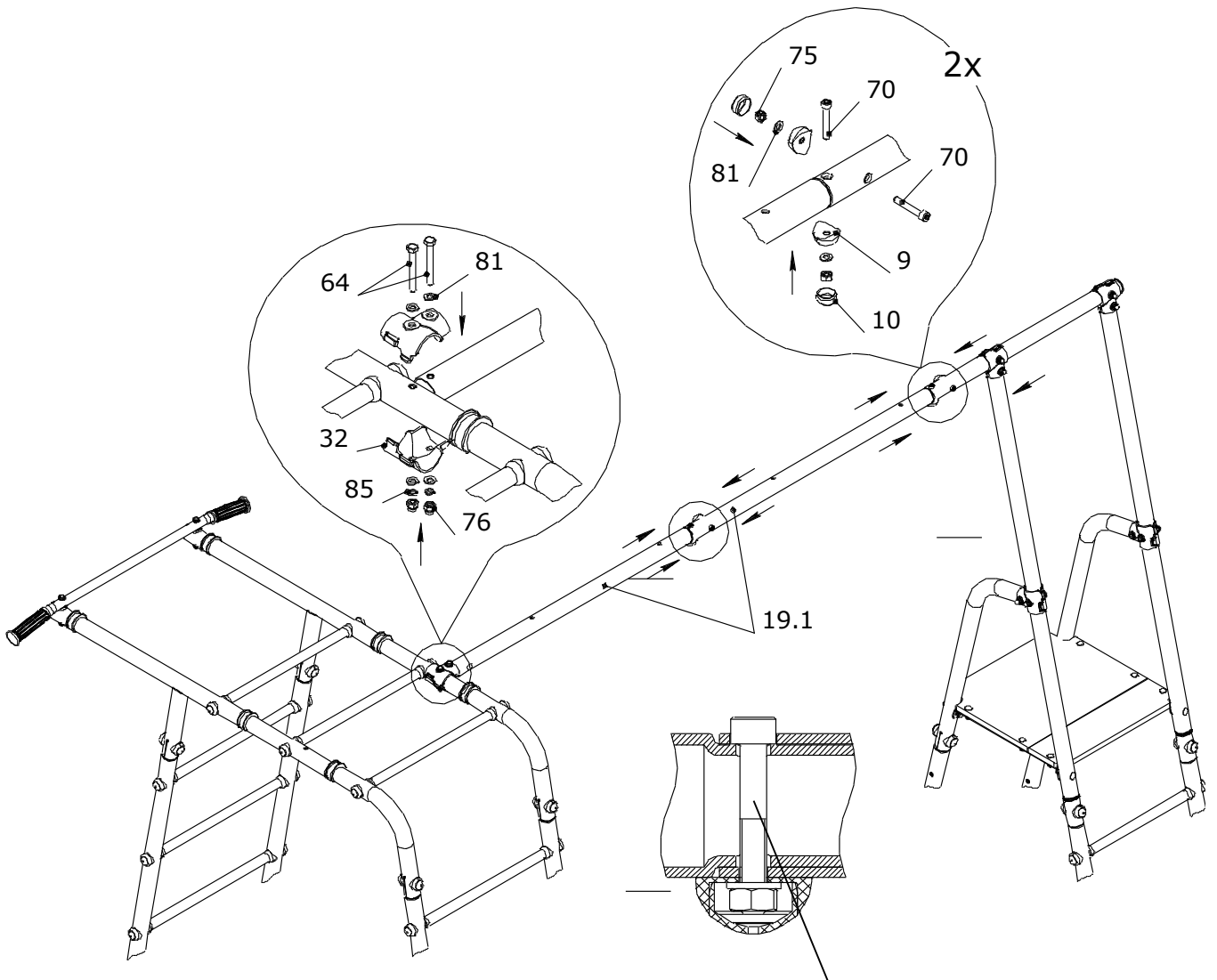
10

Соединить гриф поз.26, катушки клипсы поз.34. Произвести окончательную затяжку всех болтов.

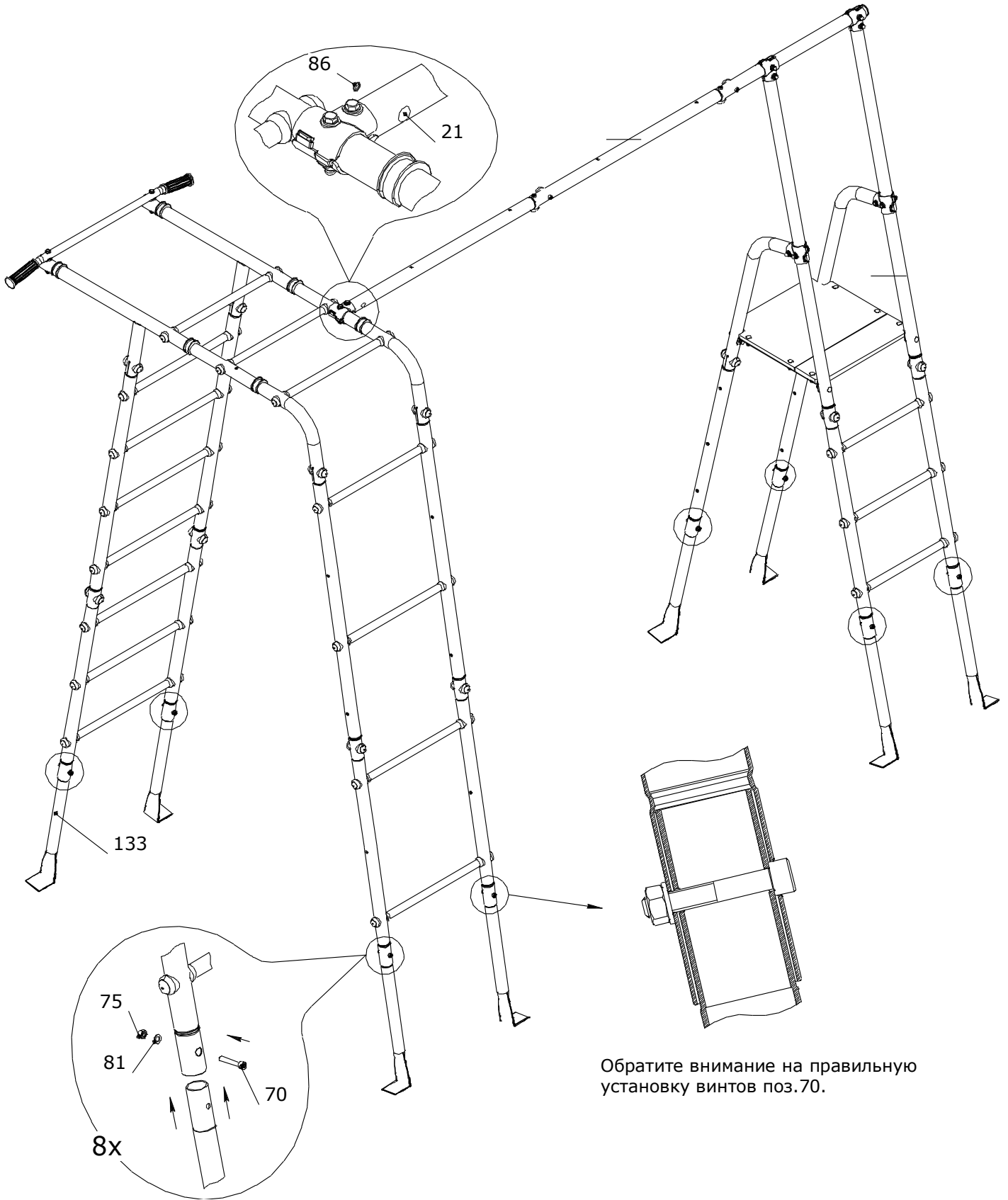


11

Соединить часть комплекса из пункта 5 с частью комплекса из пункта 10 при помощи балки поз.19.1.



Обратите внимание на правильную установку винтов поз.70.



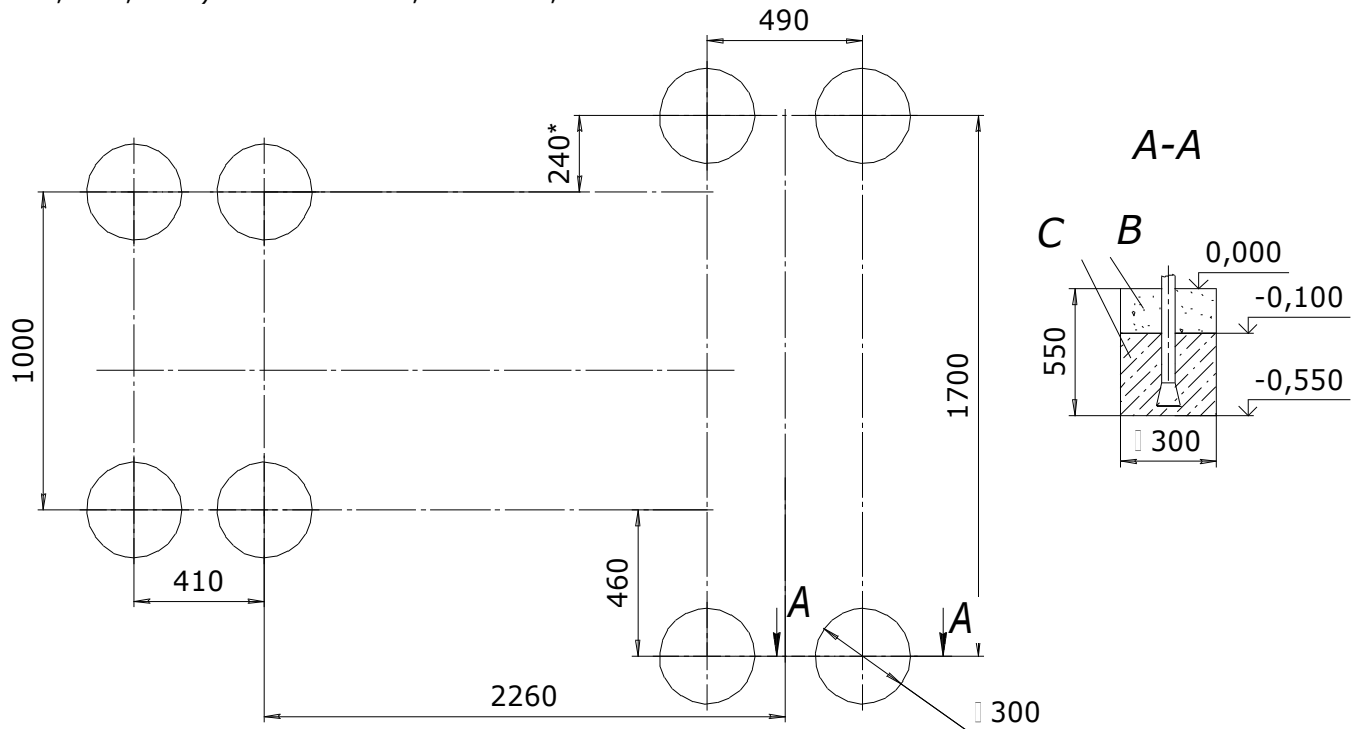
Обратите внимание на правильную установку винтов поз.70.

Допускается иная последовательность сборки.

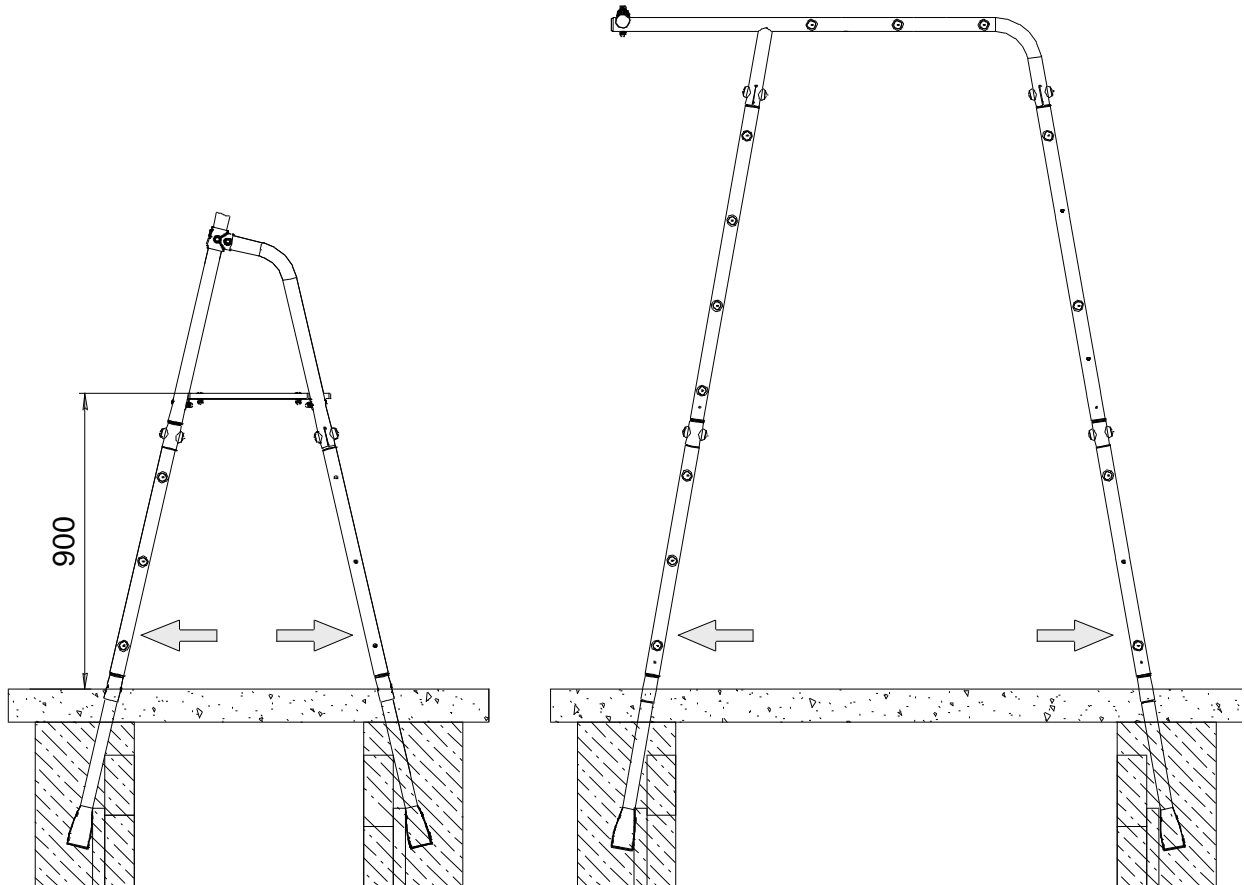
13

Выровняйте участок по горизонтали. Подготовьте фундаментные ямы после уточнения размеров по собранному изделию. Они могут отличаться от размеров на схеме.

Установить КОМПЛЕКС в подготовленные ямы. Проверить вертикальность установки лестниц и горизонтальность площадки, используя отвес и уровень. Выставить КОМПЛЕКС по высоте. Забетонировать (бетон В15; $V=0,23 \text{ м}^3$) согласно схеме; С – бетон, В – песок.



Для исключения люфтов при занятиях на комплексе рекомендуется при монтаже максимально распереть стойки лестниц, зафиксировать их в таком положении при помощи подручного материала (кирпичи, доски и т.п.), после этого забетонировать.

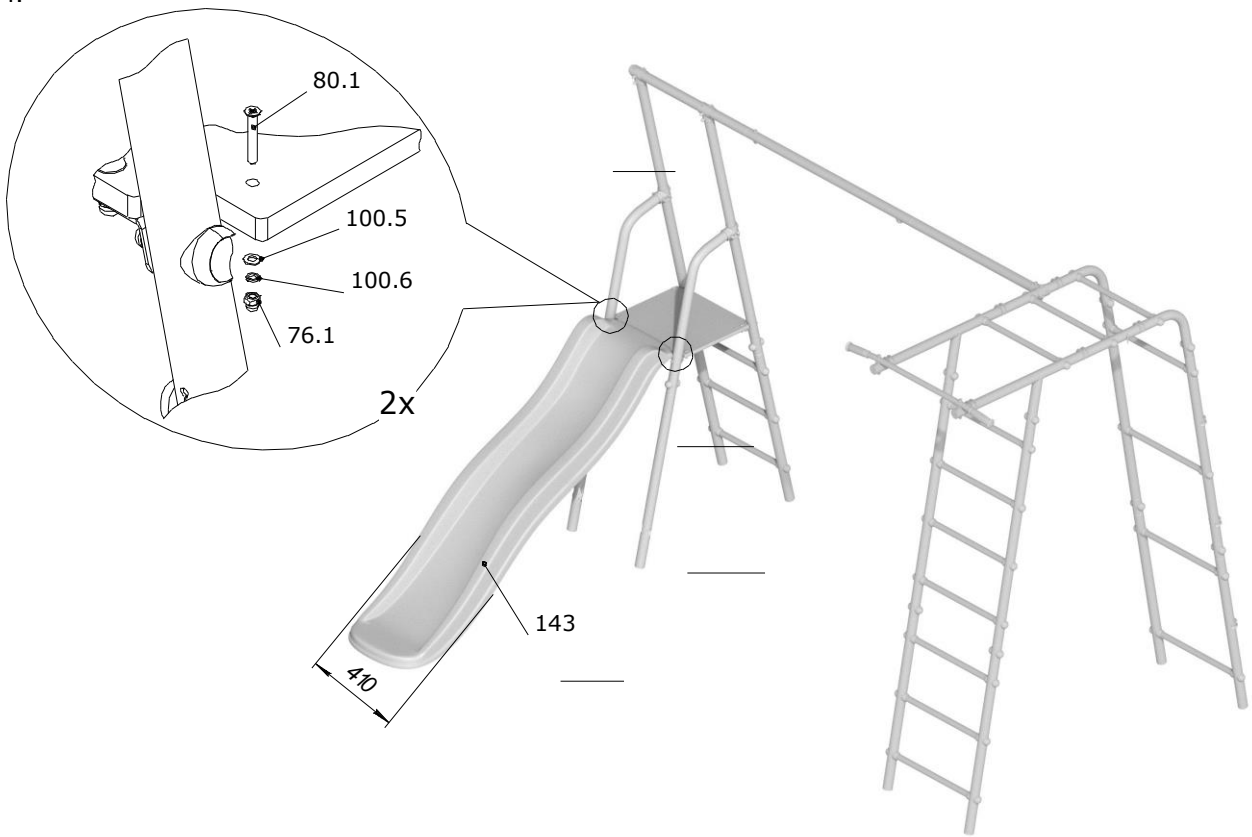


Эксплуатация комплекса допускается только после полного застывания бетона. Бетон необходимо закрыть синтетическим покрытием (резина) или дёрном. После полного застывания бетона установить навесное оборудование.

Указания по размещению навесного оборудования и горки

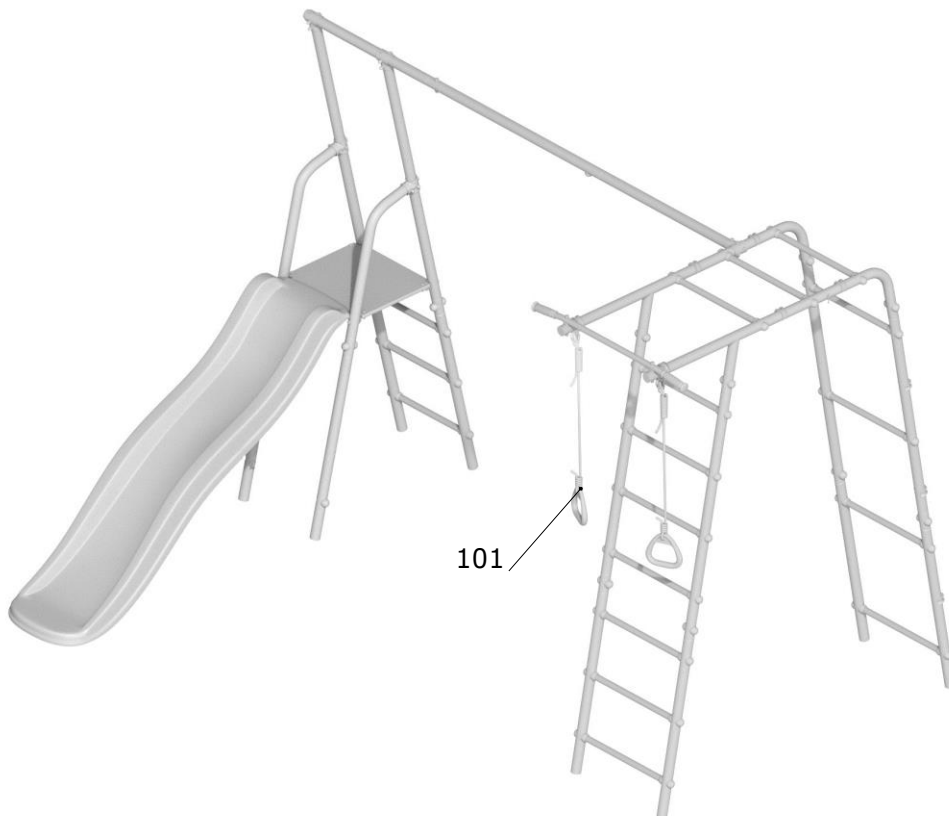
14

После полного застывания бетона установить навесное оборудование и горку.
Горку поз.143 закрепить винтами поз.80.1 с гайками поз.76.1 и шайбами поз.100.5; 100.6 к площадке поз.24.

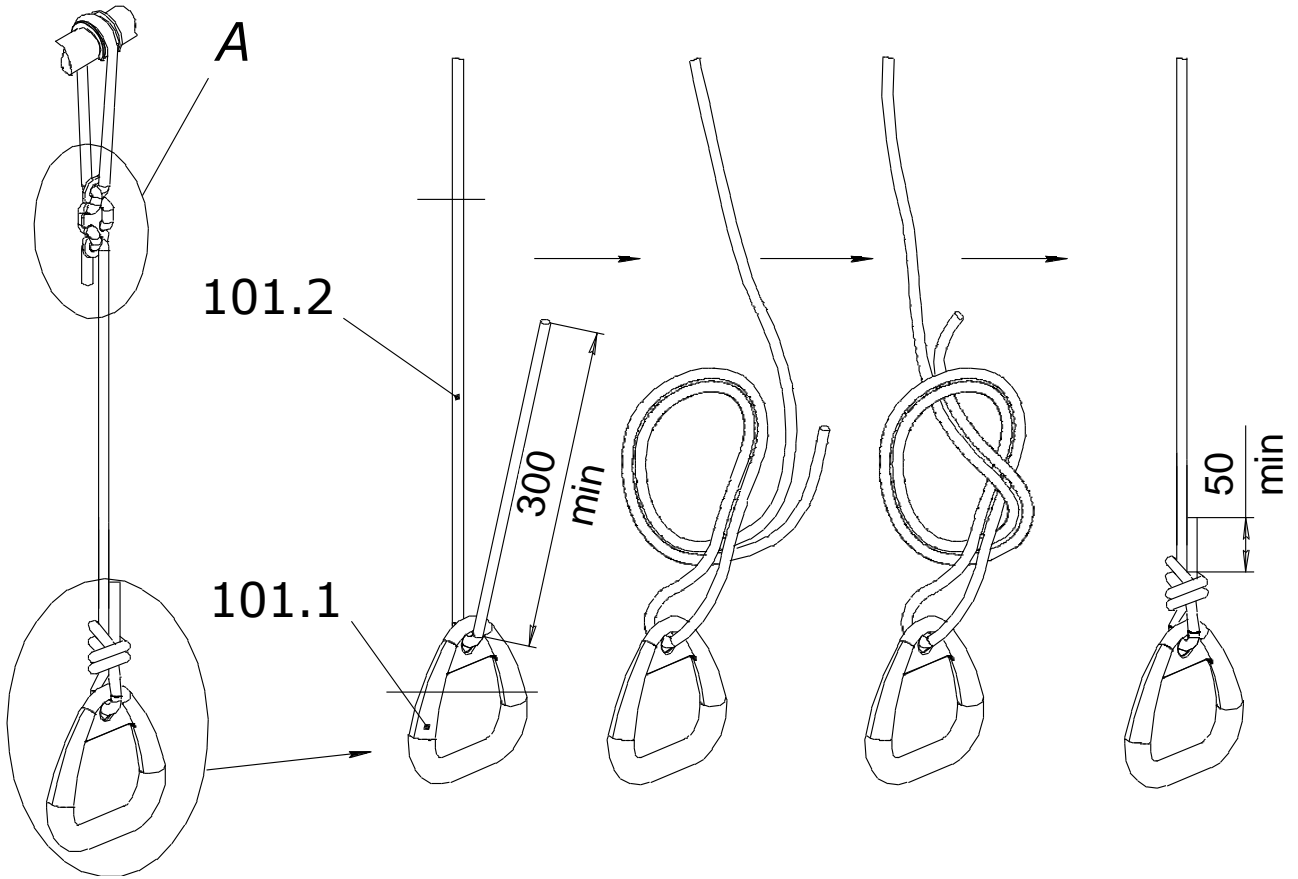


15

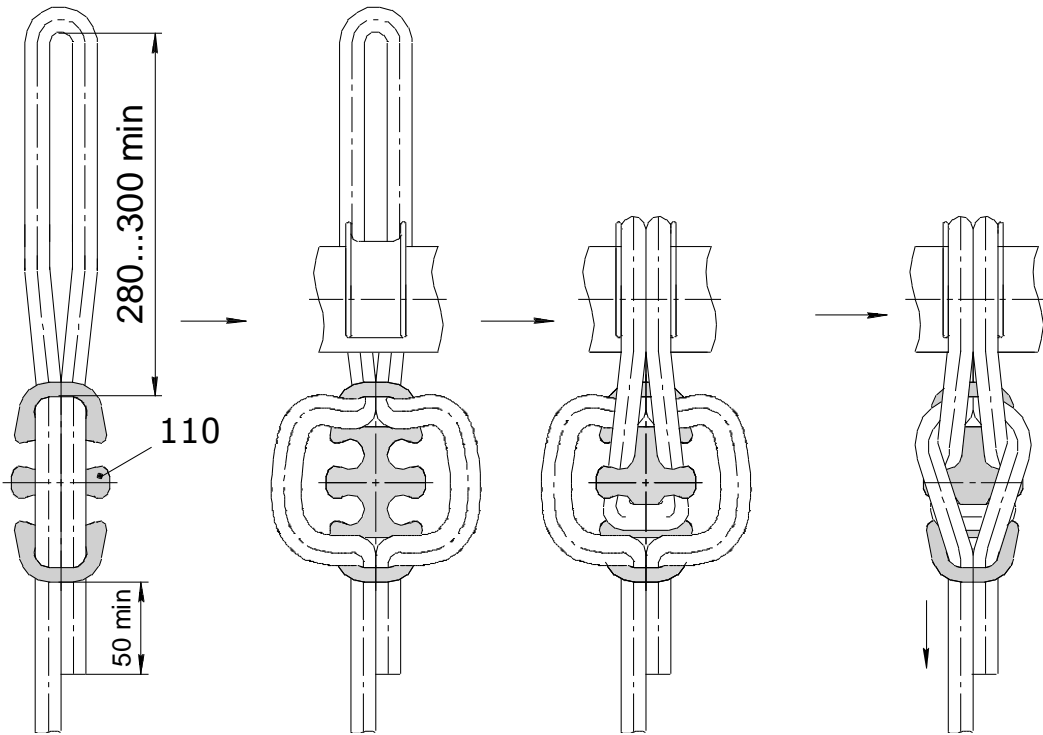
Установить кольца гимнастические поз.101.



16



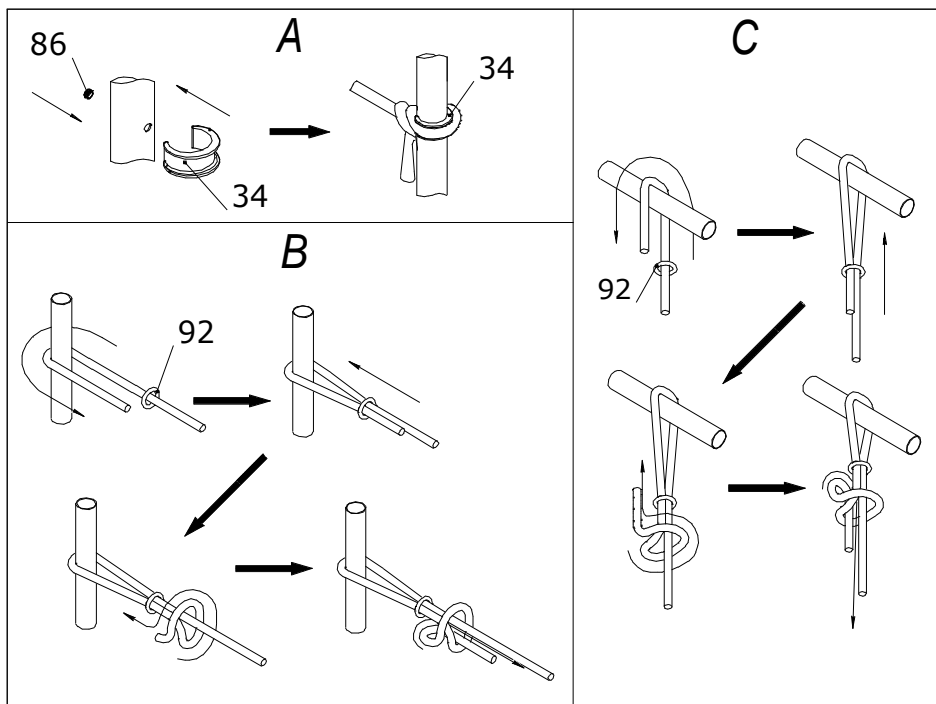
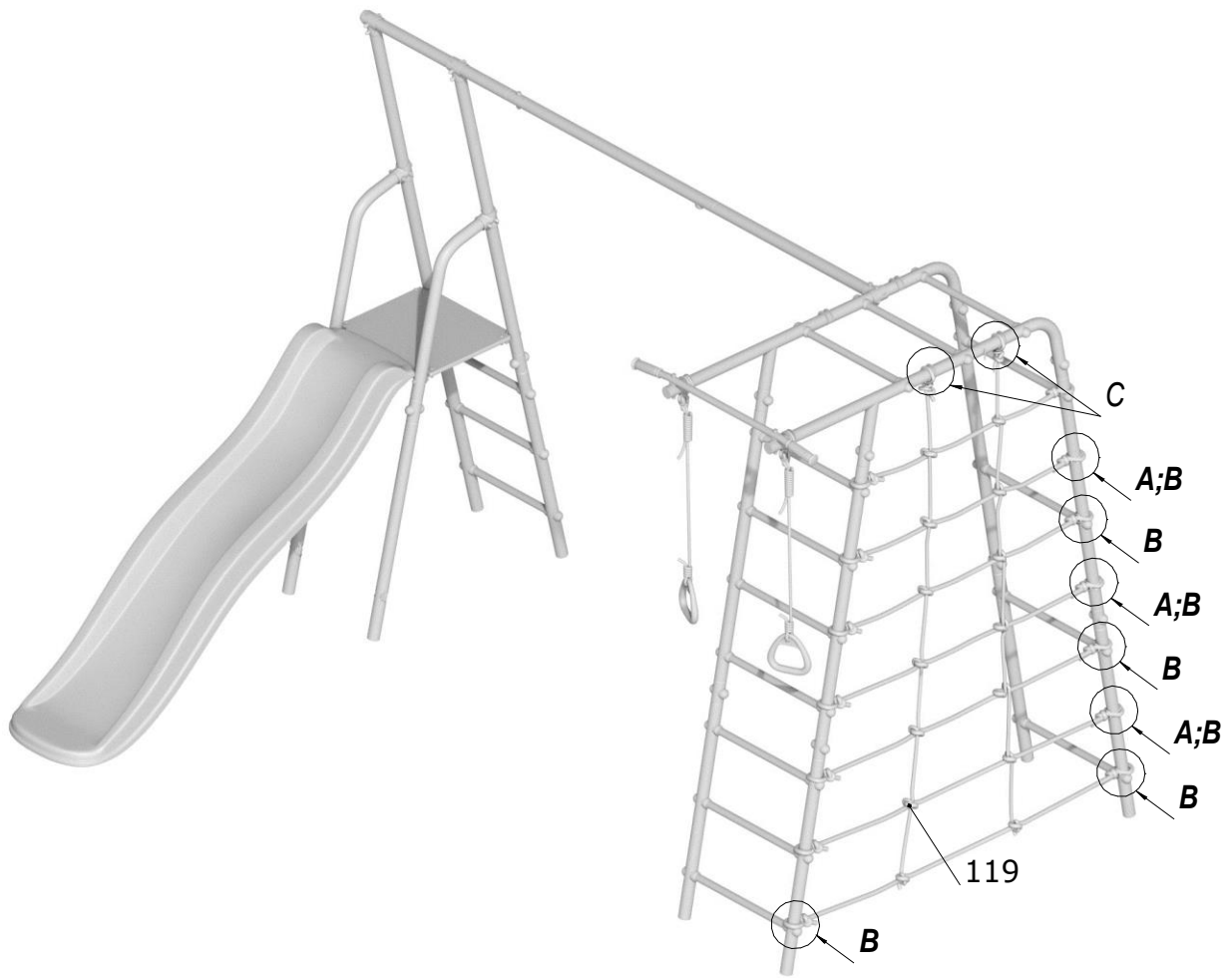
A



17

Установить сетку лаза поз.119. Заглушить оставшиеся отверстия заглушками поз.86.

- A Установить катушки-клипсы поз.34 и заглушки поз.86.
- B Закрепить горизонтальные плети сетки лаза.
- C Закрепить вертикальные плети сетки лаза.



Указания по размещению качелей

- На данный комплекс предполагается установка качелей – 2 шт. Возможные варианты качелей указаны на обложке.
- Собрать качели согласно указаниям о сборке в паспорте на это оборудование. Расстояние от земли до сиденья качелей должно быть **не менее 350 мм**.
- Максимальная допустимая нагрузка на качели – см. паспорт на качели.