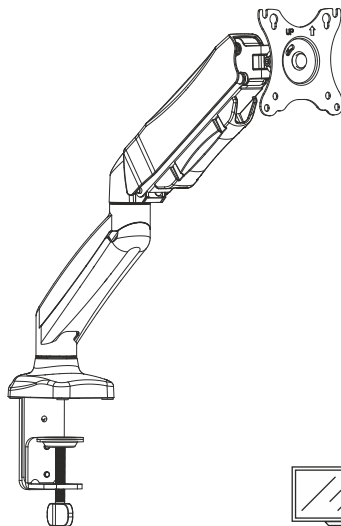


Single monitor desk mount with gas lift
Monitor-Tischhalterung für einen Monitor mit Gaslift-System
Support de bureau à ressort à gaz pour un moniteur
Supporto per monitor da scrivania con molla a gas
Soporte de escritorio brazo móvil (con el resorte de gas) para monitor individual
Настольный кронштейн для одного монитора с системой газлифт



Max weight
2 - 8 kg
4.4 - 17.6 lbs



Screen size
13" - 32"



VESA
75 x 75
100 x 100 mm



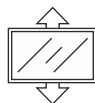
Orientation
360°



Arm extends
0 - 470 mm
0 - 18.5"



Tilt
-45° ~ +90°



Height adjustment
170 - 410 mm
6.7" - 16.1"



Swivel
180°

- EN USER GUIDE**
- DE BENUTZERHANDBUCH**
- FR MODE D'EMPLOI**
- IT GUIDA UTENTE**
- ES GUÍA DEL USUARIO**
- RU РУКОВОДСТВО ПОЛЬЗОВАТЕЛЯ**



Thank you for choosing us!

We hope you are happy with your purchase. If you enjoy our product, please leave your review.

If you have any questions or issues, contact us anytime and we will help you as soon as possible:

USA: sale@onkron.us / +13159682278

Europe: sale@onkron.de / +494029996807

Russia: support@onkron.ru / +78007772176

Read the entire manual before you start assembly and installation. If you have any questions about the assembly and operation of the bracket, please contact our service department.

CAUTION

Using the product with devices that exceed allowed weight limit, improper assembly and installation, including overtightening mounting screws, may lead to failure of your devices and the product itself, and also cause personal injuries.

- Product must be assembled as specified in the following assembly instructions. Improper installation may result in damage or serious personal injuries.
- Safety gear and proper tools must be used. This product should be installed only by professionals.
- Make sure that working surface will safely support combined weight of the equipment and all attached hardware and components.
- Use mounting screws provided in the kit and **DO NOT OVERTIGHTEN** any screws during assembly of the product.
- This product contains small items that may cause choking if swallowed. Keep these items away from children.
- Using the product improperly could lead to product failure and personal injuries.
- Before mounting a screen make sure it meets all requirements of the product. Pay attention to VESA patterns, supported screen weight and diagonal.
- Mounting an unsupported screen could lead to product failure and personal injuries.

IMPORTANT

Make sure you have received all parts according to the component checklist **BEFORE** the installation. If any parts are missing or faulty, contact your local distributor for a replacement.

MAINTENANCE

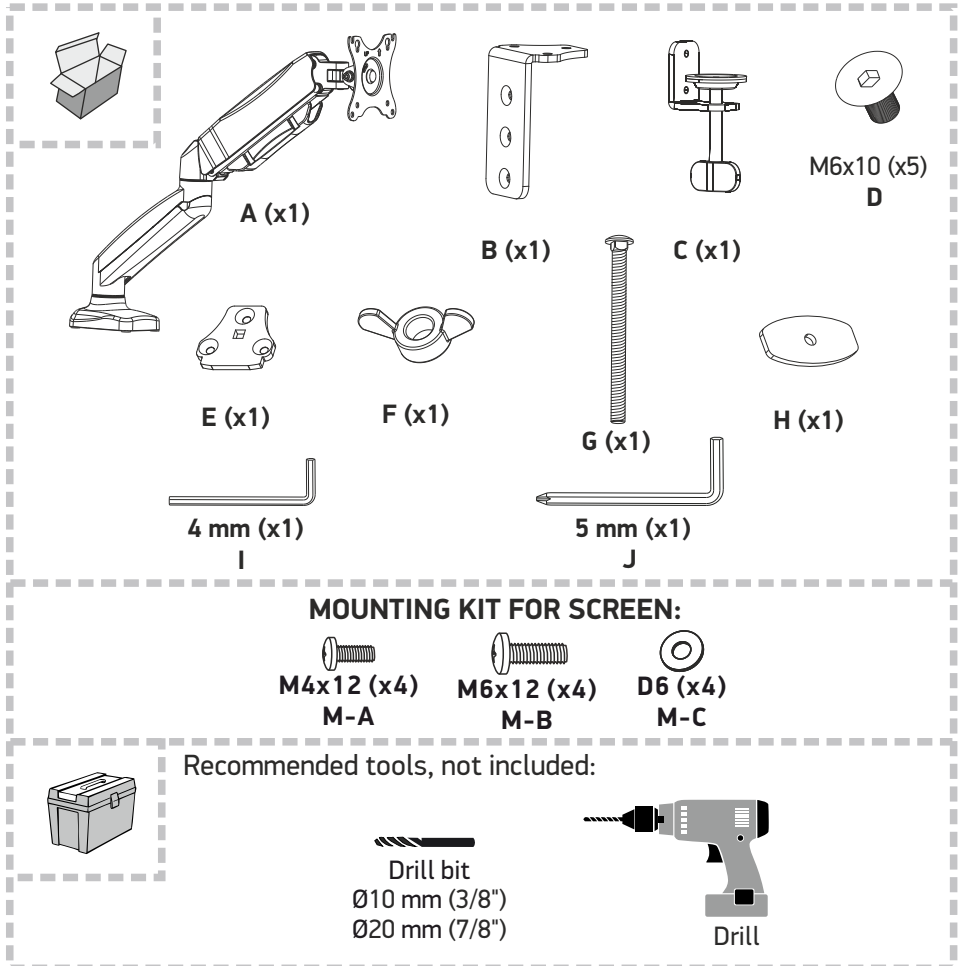
Check your product is safe to use at regular intervals (at least every three month).

WARRANTY

Not under mandatory certification. Unlimited lifespan. 5 YEARS WARRANTY.

Assembly Kit

Firstly unpack all components and make sure that you have all necessary parts. If you miss any parts, please contact our support team. Check the list:



Install the bracket only on a stationary surface that is not subject to vibration or external influences. Failure to do so may damage the screen and / or the surface itself.



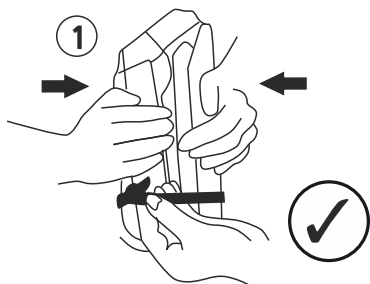
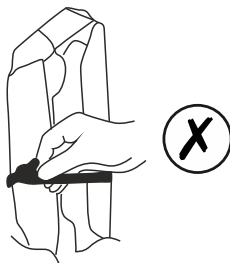
WARNING!

Stored energy hazard!

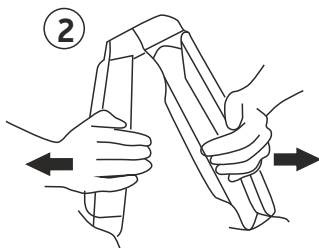
Make sure that you read and understand the following instructions before you start to assemble and use this product. Failure to do so could result in injury and/or property damage.

WARNING!

DO NOT remove the cable tie from around the spring arm if you are not holding the two halves of the spring arm together.



1) Firmly hold the two halves of the spring arm together and have another person remove the cable tie from around the spring arm.

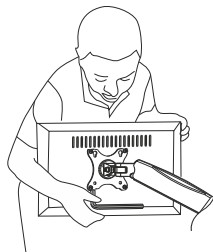
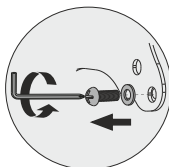
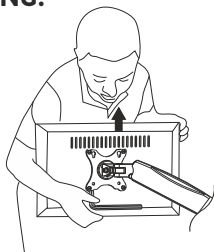


2) Slowly release the pressure of the spring arm and allow it to gradually stretch to its full extension.



WARNING!

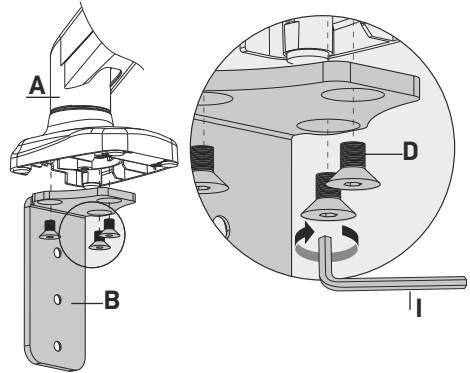
Keep the front arm to its highest before taking off the monitor, otherwise, it might pop up to hurt your jaw.



1. Ways of installation

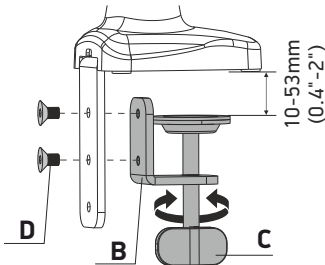
a) C-Clamp installation on the desk:

Fix the corner B to the base of the bracket (A) with three screws (D) using the key (I).

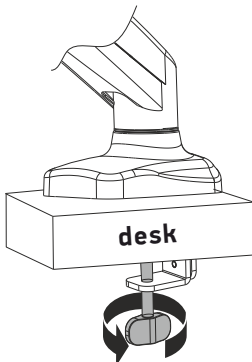


Depending on the thickness of the desk on which the bracket is installed, fix the clamp (C) with two screws (D) using the key (I):

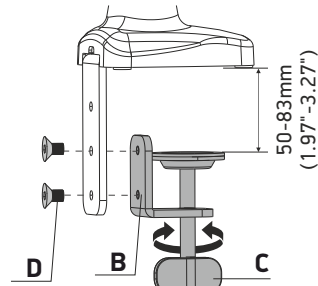
- In the upper and middle holes of the corner (B).



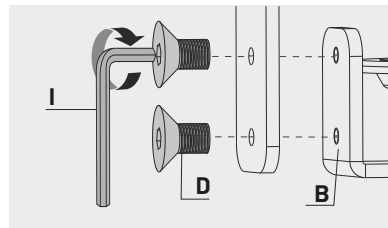
min desktop thickness = 10 mm (0.4")
max desktop thickness = 53 mm (2")



- In the middle and bottom corner hole (B).



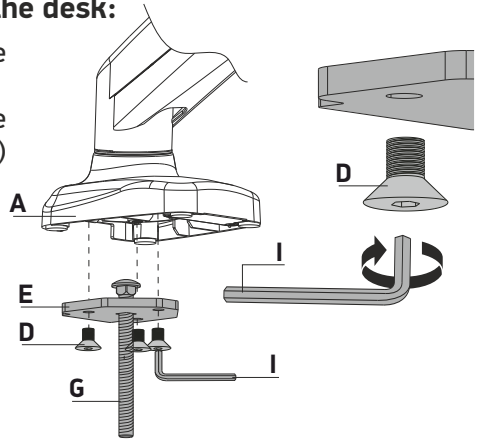
min desktop thickness = 50 mm (1.97")
max desktop thickness = 83 mm (3.27")



- Fasten the bracket to the edge of the desktop with a clamp.

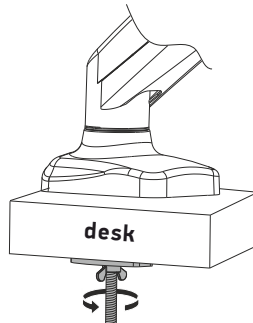
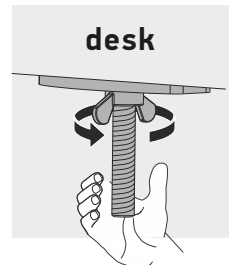
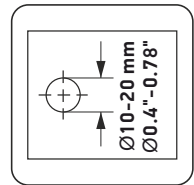
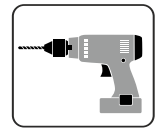
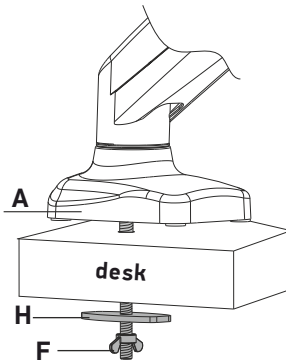
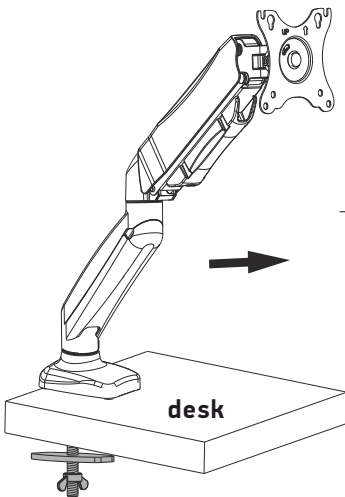
b) Through hole installation onto the desk:

- Install the bolt G into the triangular plate (E)
- Fix the plate (E) to the base of the bracket (A) with three screws (D) using the key (I).



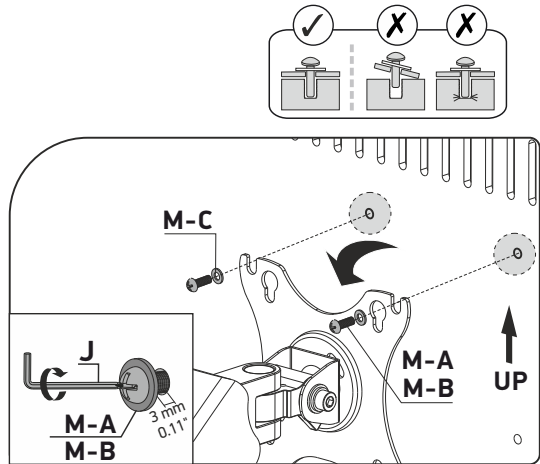
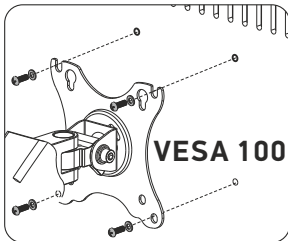
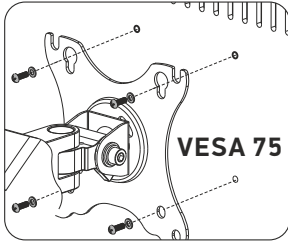
- Drill a hole in the desk.
- Install the bracket through the hole in the desktop and secure it to the underside of the desktop with washer (H) and nut (F).

ATTENTION: min hole diameter in the desk = 10 mm (0.4")
max hole diameter in the desk = 20 mm (0.78")

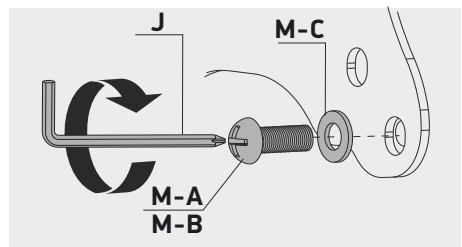
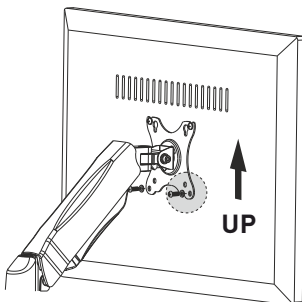
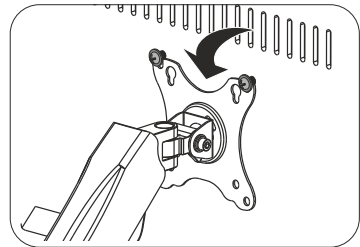


2. VESA panel installation to the monitor

Use M-A or M-B screws depending on the VESA hole size of the monitor. Use the key (J) to screw the appropriate screws M-A or M-B and washers M-C into the upper VESA holes of the monitor, without turning 3 mm (0.11") to the surface of the monitor:

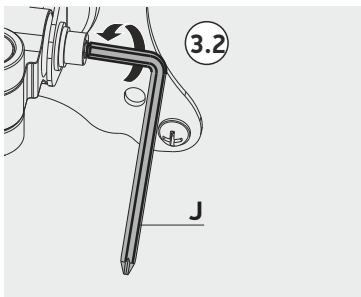
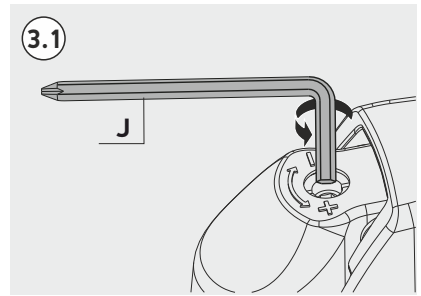
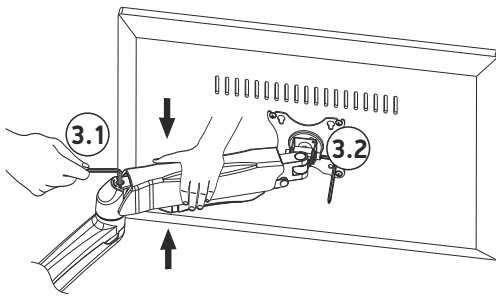
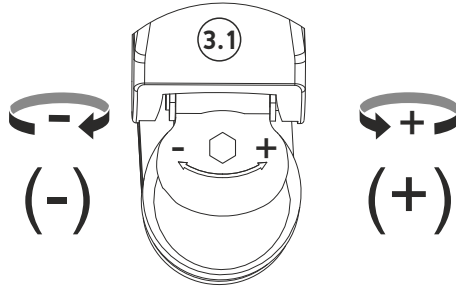


- Carefully install the monitor onto the arm so that the screwed-in screws fall into the upper grooves of the VESA panel.
- Fix the screen to the lower holes of the VESA panel with the two remaining screws M-A or M-B and washers M-C using the key (J).



3. Adjustment of the gas-lift system

3.1 Adjust tension of the gas-lift system weight of your screen. Turn the key to (+) for heavier screen, or to (-) for lighter ones. Move the screen up and down, until it is stable in any position you choose. The arm must be adjusted for each screen individually. If the arm is falling down – turn to (+), if the arm is moving up – turn to (-).



4.2 Adjust tilt angle if necessary. You may use key (J).



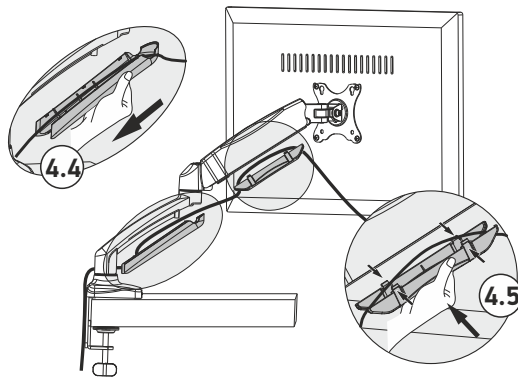
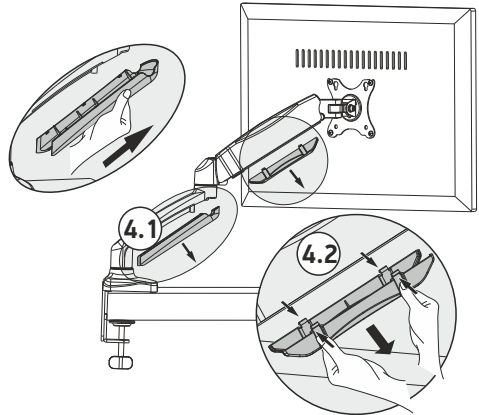
DO NOT OVERTIGHTEN! Overtightening may cause damage to your screen and/ or the mount.

English
Deutsche
Français
Italiano
Español
Русский

4. Cable management

4.1 Slide the bottom plastic cable trunking up. Take it down.

4.2. Press lightly on the plugs of the upper plastic cable trunking, remove it.



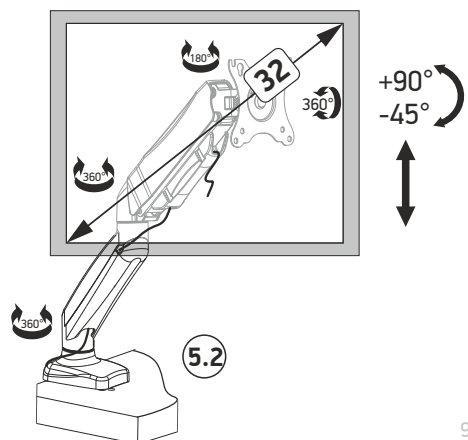
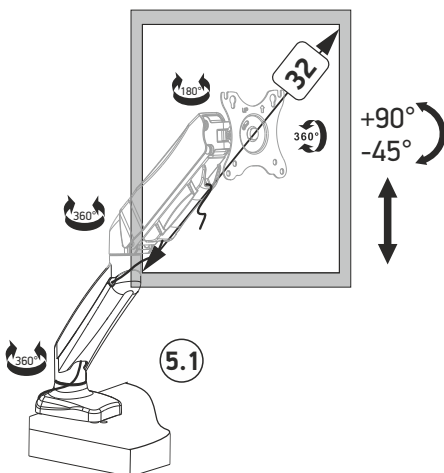
5.3 Route the wires into the niches of the plastic cable ducts.

5.4 Place the lower cable duct in place, fixing it with a downward movement.

5.5 Install the top cable duct using the latches.

5. Adjustment

- Set desirable position of the screen.
- Adjustment of the position of the screen of the maximum diagonal is possible: portrait position (**5.1**), horizontal position (**5.2**).



Danke, dass Sie uns gewählt haben!

Wir hoffen, dass Sie mit dem Kauf zufrieden sind. Wenn Sie unser Produkt mögen, lassen Sie bitte Ihr Feedback.

Wenn Sie irgendwelche Fragen oder Probleme haben, dann können Sie uns jederzeit kontaktieren und wir werden Ihnen helfen:

USA: sale@onkron.us / +13159682278

Europa: info@onkron.de / +494029996807

Russland: support@onkron.ru / +78007772176

Lesen Sie diese vollständige Anleitung, bevor Sie mit der Montage und Installation beginnen. Wenn Sie Fragen zu Montage oder Warnungen haben, wenden Sie sich bitte an Ihren lokalen Händler.

ACHTUNG

- Die Verwendung des Produkts mit Geräten, die das zulässige Gewicht überschreiten, kann zu einem instabilen Betrieb des Produkts, seinem vollständigen Ausfall und zu Verletzungen geführt werden.
- Das Produkt muss gemäß dieser Anleitung zusammengebaut werden. Eine falsche Installation kann die Gesundheit des Benutzers erheblich beeinträchtigen.
- Es ist notwendig, persönliche Schutzausrüstung und die richtigen Werkzeuge zu verwenden. Das Produkt muss von einem Fachmann montiert und installiert werden.
- Stellen Sie sicher, dass die Arbeitsfläche das Gesamtgewicht des verwendeten Produkts, des verwendeten Geräts und aller optionalen Komponenten tragen kann.
- Verwenden Sie die Schrauben aus dem mitgelieferten Kit und ZIEHEN Sie sie nicht während der Montage und Installation.
- Das Produkt enthält kleine Teile, die beim Verschlucken zu Erstickungsgefahr führen können. Bewahren Sie Sie außerhalb der Reichweite von Kindern auf.
- Unsachgemäße Verwendung des Produkts kann zu Produktschäden und Verletzungen geführt werden.
- Stellen Sie sicher, dass dieses Modell vom Produkt unterstützt wird, bevor Sie den Bildschirm installieren. Überprüfen Sie die VESA-Normen, das Gewicht des Bildschirms und seine Diagonale.
- Die Installation eines nicht unterstützten Bildschirms kann zu Produktschäden und Verletzungen geführt werden.

WICHTIG

Stellen Sie vor Beginn der Montage sicher, dass Sie alle für die Montage erforderlichen Teile erhalten haben. Überprüfen Sie die Stückliste. Wenn die Teile fehlen oder defekt sind, wenden Sie sich bitte an Ihren örtlichen Händler.

BEDIENUNG

Überprüfen Sie das Produkt regelmäßig auf Sicherheit (mindestens einmal pro drei Monate).

GARANTIE

Braucht nicht Pflichtzertifizierung. Lebensdauer ist unbergrenzt. 5 JAHRE GARANTIE.

BAUSATZ

Entpacken Sie zuerst alle Komponenten und stellen Sie sicher, dass Sie alle notwendigen Teile haben. Wenn die Details nicht ausreichen, kontaktieren Sie uns bitte und wir senden Sie Ihnen zu. Überprüfen Sie bitte die Stückliste:



Befestigen Sie die Halterung nur auf einer unbeweglichen Oberfläche, die frei von Vibrationen und äußeren Einflüssen ist. Andernfalls können der Monitor und/oder die Oberfläche beschädigt werden.



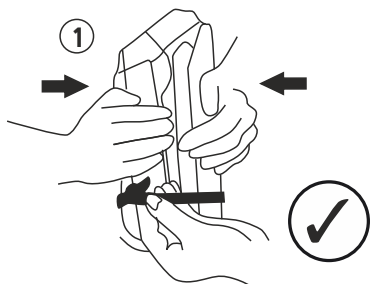
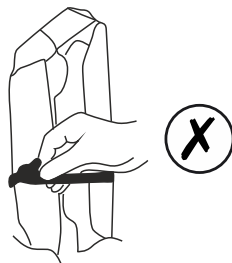
ACHTUNG!

Die festgezogene Halterung steht unter Druck!

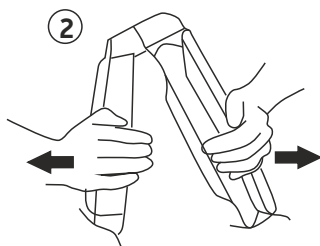
Stellen Sie sicher, dass Sie die folgenden Anweisungen gelesen und verstanden haben, bevor Sie dieses Produkt montieren und verwenden. Andernfalls kann es zu Verletzungen und/oder Schäden der Halterung führen.

WARNUNG!

Entfernen Sie **KEINEN** Kabelbinder, der die Halterung zusammenzieht, wenn Sie die beiden Teile zusammen halten nicht können.



1) Halten Sie fest die beiden Halterungsteile zusammen und lassen Sie eine andere Person den Kabelbinder entfernen.

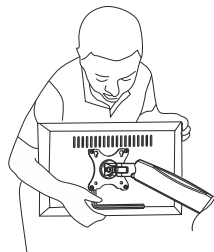
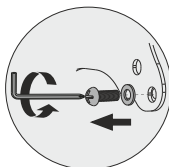


2) Verringern Sie langsam den Halterungsdruck und lassen Sie die Halterung allmählich dehnen bis die vollständig ausgefahren ist.



ACHTUNG!

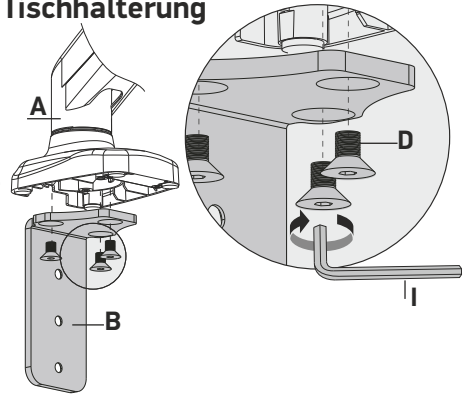
Bevor Sie den Monitor entfernen, halten Sie es fest mit der Hand von oben, ansonst kann der herauspringen und Ihr Kinn verletzen.



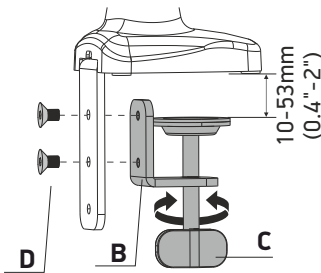
1. Montagemethoden der Monitor- Tischhalterung

a) Halterungsmontage an der Tischkante:

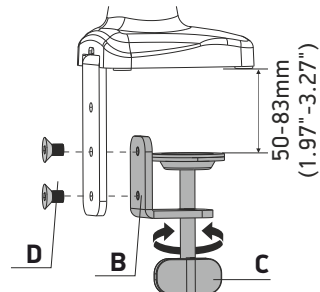
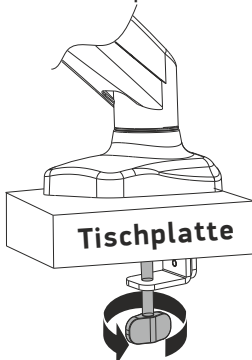
Verwenden Sie einen Schraubenschlüssel (I) und befestigen Sie die Winkelplatte (B) mit drei Schrauben (D) an der Halterungsbasis (A).



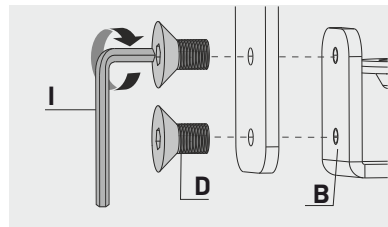
- Verwenden Sie einen Schraubenschlüssel (I) und befestigen Sie die Klammer (C) mit zwei Schrauben (D) je nach der Tischplattendicke, auf der die Monitor-Halterung montiert werden soll:
- In die oberen und mittleren Löcher der Winkelplatte (B).
- In die mittleren und unteren Löcher der Winkelplatte (B).



Minimale Tischplattendicke 10 mm(0.4")
 Maximale Tischplattendicke = 53 mm(2")



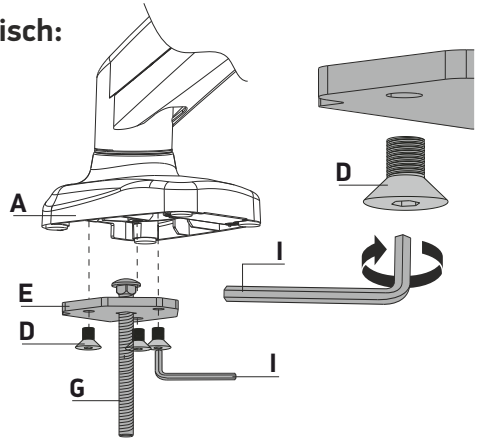
Minimale Tischplattendicke = 50 mm(1.97")
 Maximale Tischplattendicke = 83 mm(3.27")



- Befestigen Sie die Monitor- Halterung mit der Klammer an der Tischplattekante.

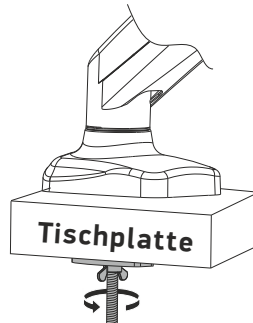
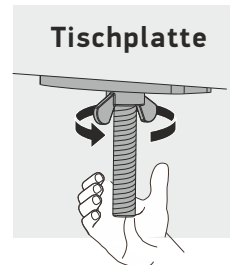
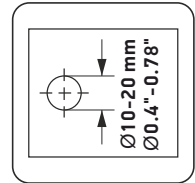
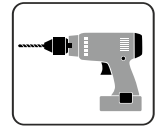
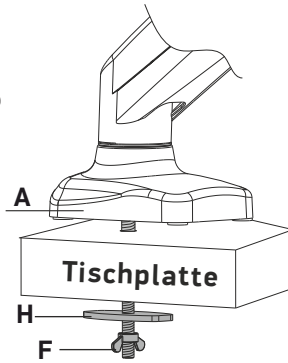
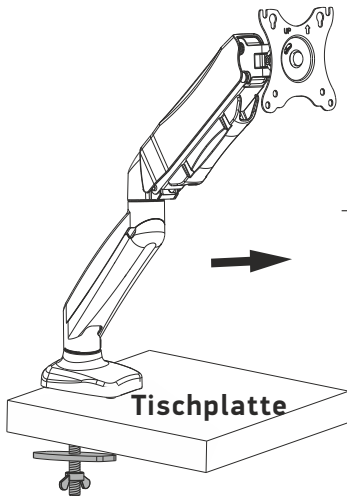
b) Installation durch Loch in den Tisch:

- Setzen Sie die Schraube (G) in die dreieckige Platte (E) ein.
- Verwenden Sie einen Schraubenschlüssel (I) und befestigen die Platte (E) mit drei Schrauben (D) an der Halterungsbasis (A).



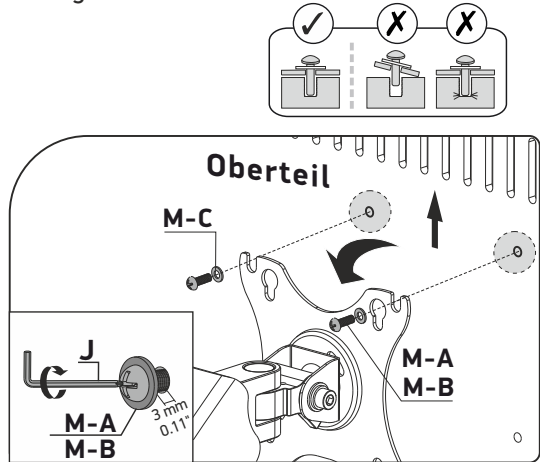
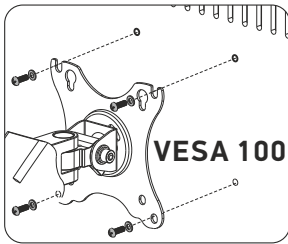
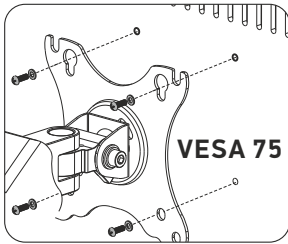
- Bohren Sie ein Loch in die Tischplatte.
- Montieren Sie die Monitor- Halterung durch das Loch in der Tischplatte und befestigen Sie die an der Unterseite der Tischplatte mit der Dichtung (H) und der Schraubenmutter (F).

ACHTUNG: Der minimale Lochdurchmesser in der Tischkante = 10 mm (0.4")
 Der maximale Lochdurchmesser in der Tischkante = 20 mm (0.78")

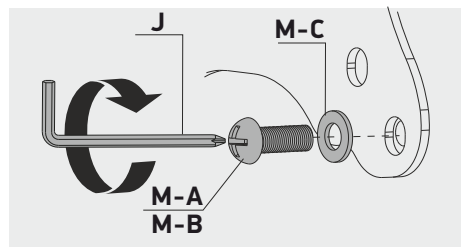
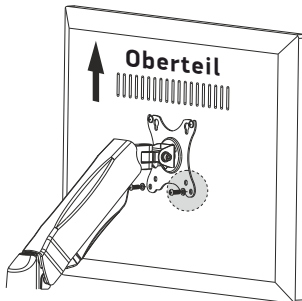
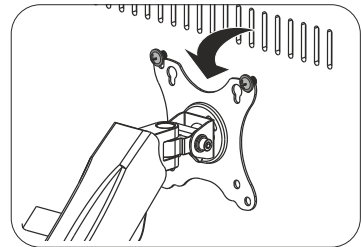


2. VESA- Panel Montage

- Verwenden Sie M-A- oder M-B-Schrauben, je nach VESA-Löchergröße des Monitors. Schrauben Sie die passenden M-A- oder M-B-Schrauben und M-C-Unterlegscheiben mit einem Schraubenschlüssel (J) in die oberen VESA-Löcher des Monitors ein, ohne 3 mm zur Monitoroberfläche zu drehen. Schauen Sie die Abbildung unten genau an.

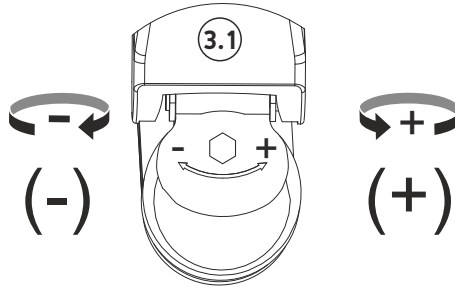


- Hängen Sie den Monitor vorsichtig an die Halterung, so dass die eingeschraubten Schrauben in die oberen Schlitze des VESA-Panels passen.
- Befestigen Sie den Monitor mit beiden verbleibenden Schrauben (M-A) oder (M-B) und Unterlegscheiben (M-C) mit dem Schraubenschlüssel (J) an den unteren Löchern des VESA-Panels.

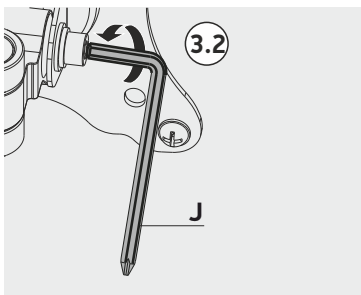
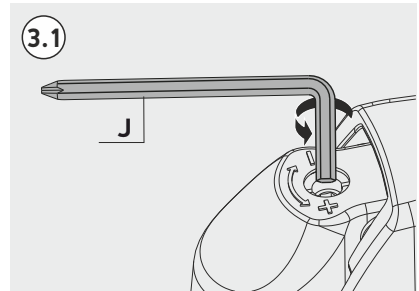
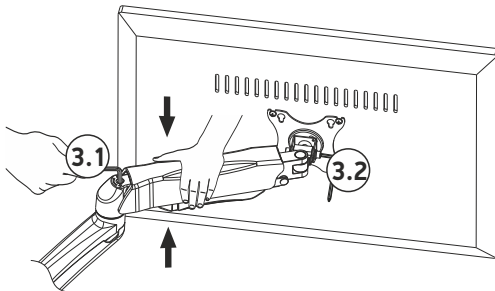


3. Einstellen die Gaslift-Halterung

3.1 Stellen Sie die Gaslift-Halterung unter dem Gewicht von Monitor, Schrift für Schrift umdrehen des Schlüssels gegen den Uhrzeigersinn in Richtung (+) für schwere Monitore zu ziehen oder der Gaslift im Uhrzeigersinn in Richtung (-) für einfachere, um die Spannung des Mechanismus.



- Sie können die Schlüssel (J) verwenden. Heben und senken die Monitor, um die Spannung zu überprüfen. Monitor sollten sicher an einer der von Ihnen ausgewählten Position fixiert.



3.2 Passen Sie die Kippschraube bei Bedarf an. Sie können die Schlüssel (J) verwenden.

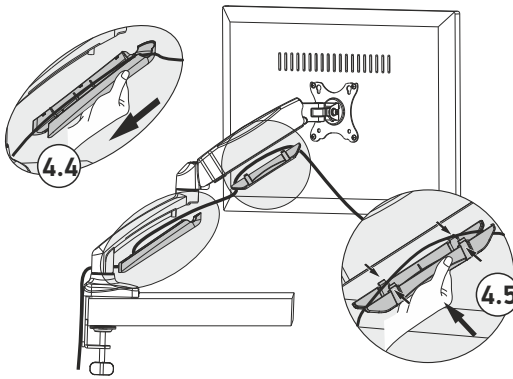
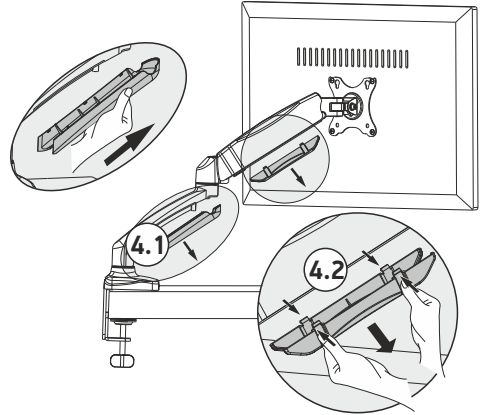


Die Gaslifter sollen für jeden Monitor eingestellt werden! Ziehen Sie die Befestigungselemente nicht zu fest an. Übermäßige Anziehen kann Ihre Monitor bebiegen.

4. Verkabelung

4.1 Schieben Sie den unteren Kunststoffkabelkanal nach oben. Entfernen Sie es vorsichtig.

4.2 Drücken Sie leicht auf die Stecker des oberen Kunststoffkabelkanals und entfernen Sie es.



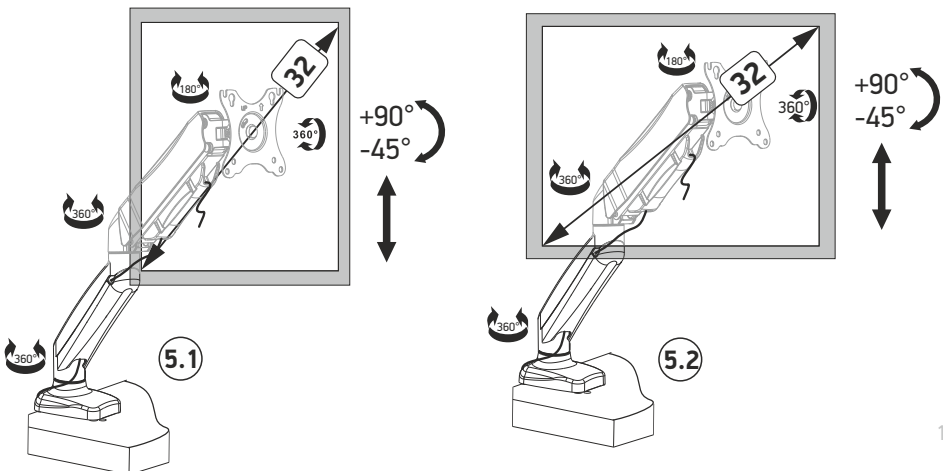
4.3 Verlegen Sie die Drähte in den Aussparungen der Kunststoffkabelkanäle.

4.4 Setzen Sie den unteren Kabelkanal an seinen Platz ein und sichern Sie es mit einer Bewegung nach unten.

4.5 Verwenden Sie die Verriegelungen und setzen Sie den oberen Kabelkanal ein.

5. Einstellung der Monitorposition

- Stellen Sie die gewünschte Monitorposition ein.
- Die Einstellung der Monitorposition mit der maximalen Diagonale ist möglich: Hochformat (5.1), Horizontalposition (5.2).



Merci de nous avoir choisis!

Nous espérons que vous êtes satisfait de votre achat. Si vous avez aimé notre produit, veuillez laisser vos commentaires.

Si vous avez des questions ou des difficultés, n'hésitez pas à nous contacter:

Etats-Unis: sale@onkron.us / +13159682278

Europe: sale@onkron.de / +494029996807

Russie: support@onkron.ru / +78007772176

Veuillez lire toutes les instructions avant de commencer l'assemblage et le montage.

Si vous avez des questions concernant l'assemblage ou les avertissements, contactez votre distributeur local.

ATTENTION

L'exploitation du produit avec des appareils dépassant le poids autorisé peut entraîner son fonctionnement instable, une panne complète où même des blessures à l'utilisateur.

- Le produit doit être assemblé conformément à cette instruction. Un montage incorrecte peut nuire gravement à la santé de l'utilisateur.
- L'utilisation d'équipements de protection individuelle et d'outils appropriés est nécessaire. Le produit doit être assemblé et installé par une personne compétente.
- Assurez-vous que le poids de votre écran et de tout l'équipement audiovisuel supplémentaires ne dépassent pas le poids maximum admissible du produit.
- Utilisez les boulons du kit fourni et NE les TIREZ pas trop fort lors de l'assemblage et de l'installation.
- Le produit contient de petites pièces qui peuvent provoquer un étouffement en cas d'avaléme. Gardez-les hors de la portée des enfants !
- Une mauvaise utilisation du produit peut entraîner sa panne et des blessures.
- Avant toute installation, assurez-vous que le modèle support choisi est compatible avec votre écran. Vérifiez la compatibilité en terme de norme VESA, le poids et la taille de l'écran.
- L'installation d'un écran non conforme peut entraîner une panne du produit et des blessures.

IMPORTANT

Avant de commencer l'assemblage, assurez-vous d'avoir reçu toutes les pièces nécessaires. Vérifiez les d'après la liste. En cas de manque ou des pièces défectueuses, contactez votre distributeur local.

L'EXPLOITATION

Inspectez régulièrement la sécurité d'utilisation du produit (au moins tous les trois mois).

LA GARANTIE

Ne nécessite pas de certification obligatoire. La durée d'exploitation n'est pas limitée.

LA GARANTIE - 5 ANS.

Kit de montage

Tout d'abord, déballez tous les composants et assurez-vous d'avoir toutes les pièces dont vous avez besoin. En cas de manque, contactez-nous et nous vous les enverrons. Consultez la liste:



N'installez le support que sur une surface fixe qui n'est pas soumise aux vibrations. Sinon, le moniteur et/ou la surface elle-même peuvent être endommagés.

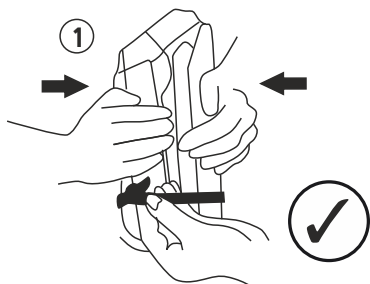
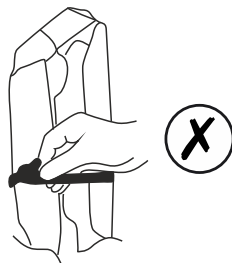


Attentions, le support tendu est sous pression!

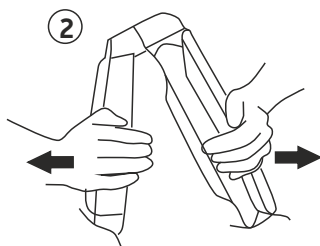
Lisez attentivement les instructions suivantes avant de commencer à assembler et à utiliser ce produit. Le non-respect de cette condition peut entraîner des blessures.

AVERTISSEMENT!

IL EST STRICTEMENT INTERDIT de retirer le serre-câble qui entoure le support si vous ne tenez pas les deux parties ensemble.



1) Tenez fermement les deux parties du support ensemble et demandez à l'autre personne de retirer le serre-câble.

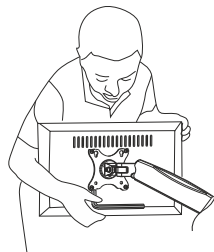
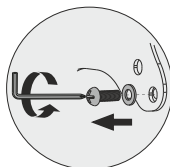
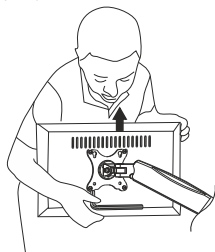


2) Relâchez lentement la pression du support et laissez-le s'étirer progressivement jusqu'à ce qu'il s'étire complètement.



ATTENTION!

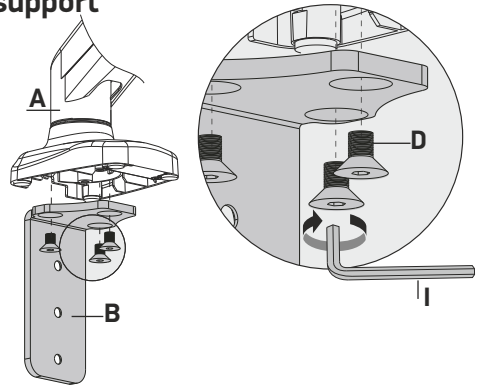
Avant de retirer le moniteur, tenez-le sur le dessus avec votre main, sinon il pourrait sortir et blesser votre menton.



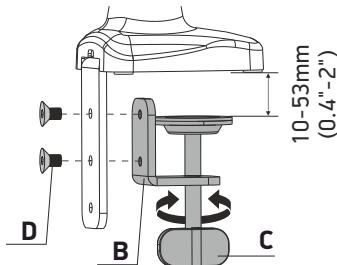
1. Les méthodes d'installation du support

a) L'installation du support sur le bord de la table:

Fixez la pièce (B) à la base du support (A) avec les trois vis (D) à l'aide de la clé (I).

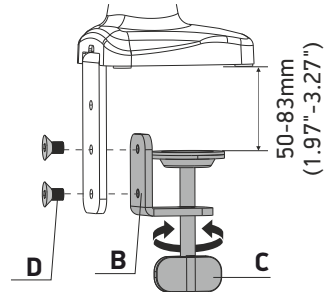


- En fonction de l'épaisseur du comptoir sur lequel le support est monté, fixez la pince (C) avec deux vis (D) à l'aide de la clé (I):
- Dans les trous supérieur et moyen de la pièce (B).

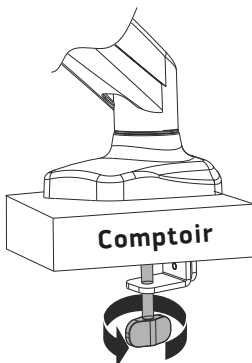


L'épaisseur minimale du comptoir = 10 mm(0.4")
L'épaisseur maximale du comptoir = 53 mm(2")

- Dans les trous du milieu et du bas de la pièce (B).



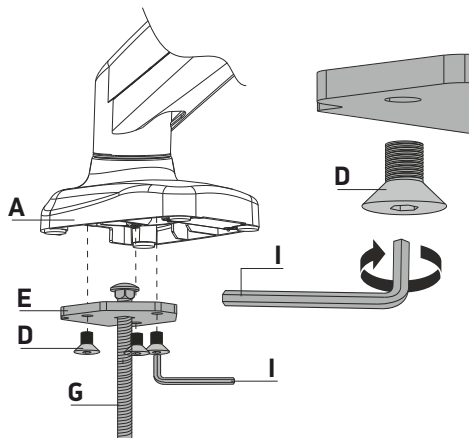
L'épaisseur minimale du comptoir = 50 mm(1.97")
L'épaisseur maximale du comptoir = 83 mm(3.27")



- Fixez le support au bord du comptoir à l'aide d'une pince.

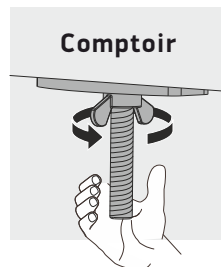
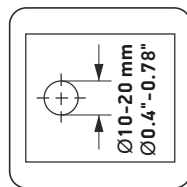
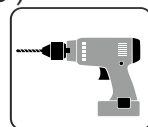
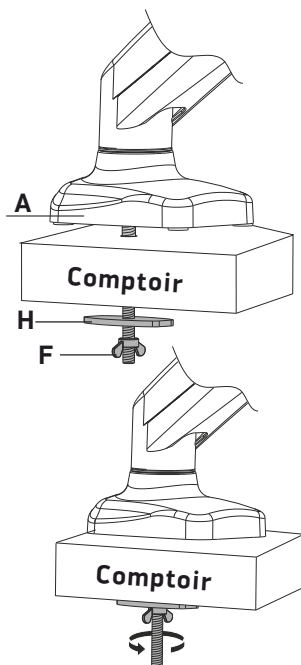
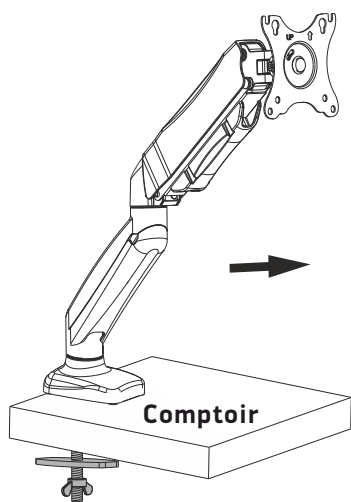
b) L'installation à travers le trou dans la table:

- Installez la vis (G) dans la plaque triangulaire (E).
- Fixez la plaque (E) à la base du support (A) avec les trois vis (D) à l'aide de la clé (I).



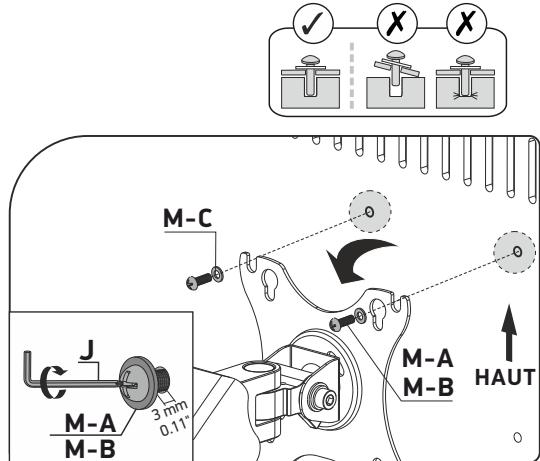
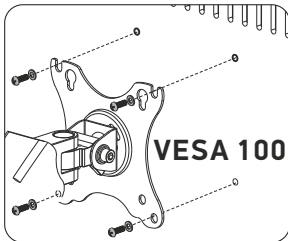
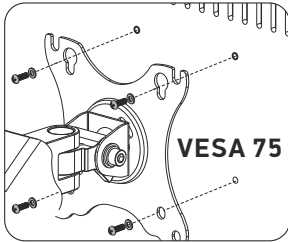
- Percez un trou dans le comptoir.
- Installez le support à travers le trou du comptoir et fixez-le sur le dessous du comptoir avec un joint (H) et un écrou (F).

ATTENTION: Le diamètre de trou minimum = 10 mm (0.4")
 Le diamètre de trou maximum = 20 mm (0.78")

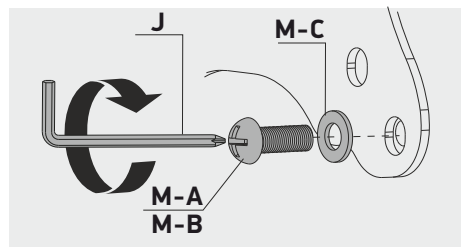
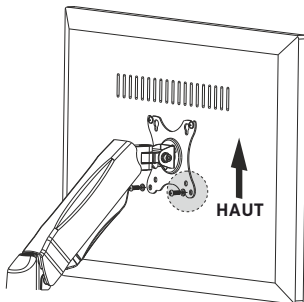
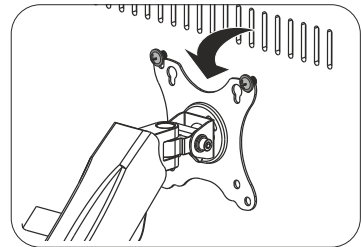


2. L'installation du panneau VESA au moniteur

- En fonction de la taille des trous VESA du moniteur, utilisez des vis M-A ou m-B. Vissez les et les rondelles M-C à l'aide de la clé (J) dans les trous VESA supérieurs du moniteur sans aller jusqu'au bout de la vis. Regardez attentivement l'image ci-dessous:

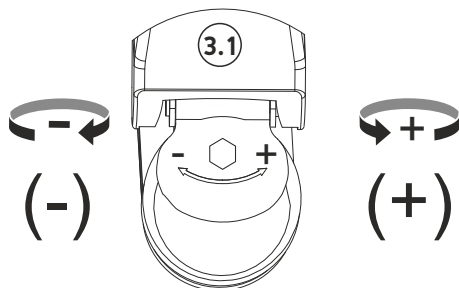


- Accrochez délicatement le moniteur sur le support de manière à ce que les vis s'enfoncent dans les rainures supérieures du panneau VESA.
- Fixez le moniteur aux trous inférieurs du panneau VESA avec les deux vis restantes (M-A) ou (m-B) et les rondelles (M-C) à l'aide de la clé (J).

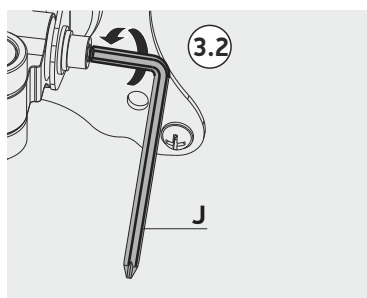
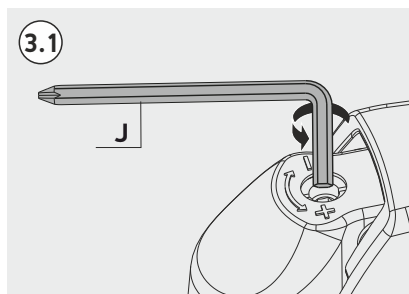
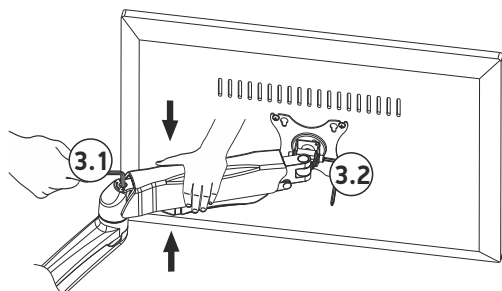


3. Le réglage de la tension du ressort à gaz

3.1 Ajustez la souplesse du bras en fonction du poids de l'écran. Pour le faire, tournez la vis de forage vers (+) pour des écrans lourds, vers (-) pour des écrans légers.



- Vous pouvez utiliser la clé (J). Soulevez et abaissez les moniteurs pour vérifier la tension. Les moniteurs doivent être solidement fixés dans n'importe quelle position intermédiaire.



3.2 Ajustez la vis d'inclinaison si nécessaire.

Vous pouvez utiliser la clé (J).



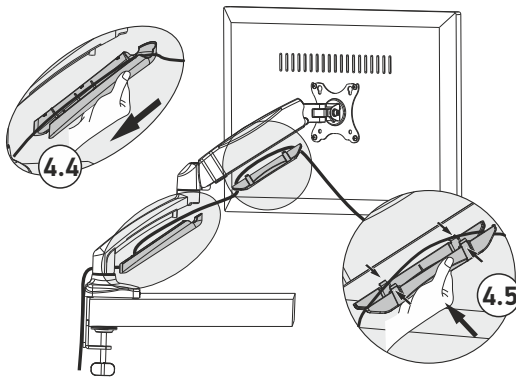
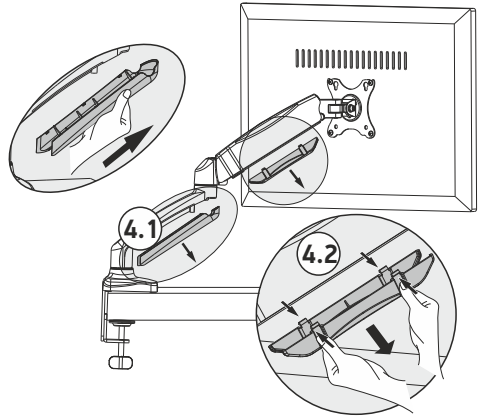
La tension des bras doit être définie individuellement pour chaque moniteur!

NE serrez PAS trop fort les vis. Un serrage excessif peut endommager votre moniteur

4. La pose des câbles

4.1 Faites glisser le conduit de câble en plastique inférieur vers le haut. Retirez-le doucement.

4.2 Appuyez légèrement sur les bouchons du conduit de câble en plastique supérieur, retirez-le.



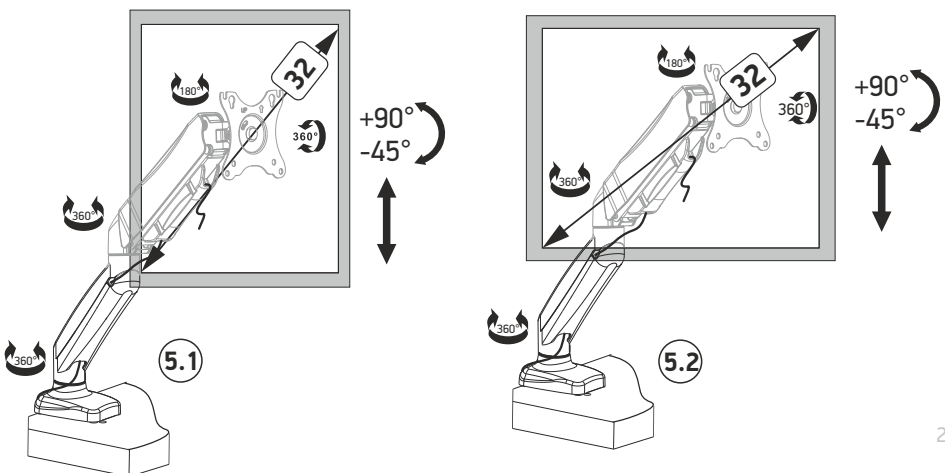
4.3 Passez les fils dans les conduits de câbles en plastique.

4.4 Installez à sa place le conduit de câbles inférieur en le verrouillant par un mouvement vers le bas.

4.5 Installez le conduit de câble supérieur à sa place.

5. Le réglage de la position du moniteur

- Ajustez la position souhaitée du moniteur.
- Le réglage de la position du moniteur de la diagonale maximale est possible: position portrait (5.1), position horizontale (5.2).



Grazie per averci scelto!

Ci auguriamo che lei sarà soddisfatto del suo acquisto. Se ti piace il nostro prodotto, lascia la tua recensione.

Se hai domande o problemi, puoi contattarci in qualsiasi momento e ti aiuteremo:

USA: sale@onkron.us / +13159682278

Europa: sale@onkron.de / +494029996807

Federazione Russa: support@onkron.ru / +78007772176

Leggi l'intero manuale prima di procedere con l'assemblaggio e l'installazione. In caso di domande relative all'assemblaggio o alle avvertenze, contattare il distributore locale.

ATTENZIONE

L'utilizzo del prodotto con dispositivi che superano il peso consentito può provocare un funzionamento instabile del prodotto, danni completi al prodotto e lesioni all'utente.

- Il prodotto deve essere assemblato secondo queste istruzioni. Un'installazione errata può danneggiare seriamente la salute dell'utente.
- È essenziale l'uso dei dispositivi di protezione individuale e degli strumenti corretti. Il prodotto deve essere assemblato e installato da un professionista.
- Assicurarsi che la superficie di lavoro sia in grado di supportare il peso combinato del prodotto, del dispositivo utilizzato e di eventuali componenti aggiuntivi.
- Utilizzare i bulloni del kit in dotazione e **NON SERRARE ECCESSIVAMENTE** durante il montaggio e l'installazione.
- Questo prodotto contiene piccole parti che possono causare soffocamento se ingerite. Tenerli fuori dalla portata dei bambini.
- Un uso improprio del prodotto può provocare danni al prodotto e lesioni.
- Prima di installare lo schermo, assicurarsi che il modello sia supportato dal prodotto. Controllare il supporto VESA, il peso dello schermo e la diagonale dello schermo.
- L'installazione di uno schermo non supportato può provocare danni al prodotto e lesioni personali.

IMPORTANTE

PRIMA di iniziare il montaggio, assicurarsi di aver ricevuto tutte le parti necessarie per il montaggio. Controlla l'elenco. In caso di parti mancanti o difettose, contattare il distributore locale.

SERVIZIO:

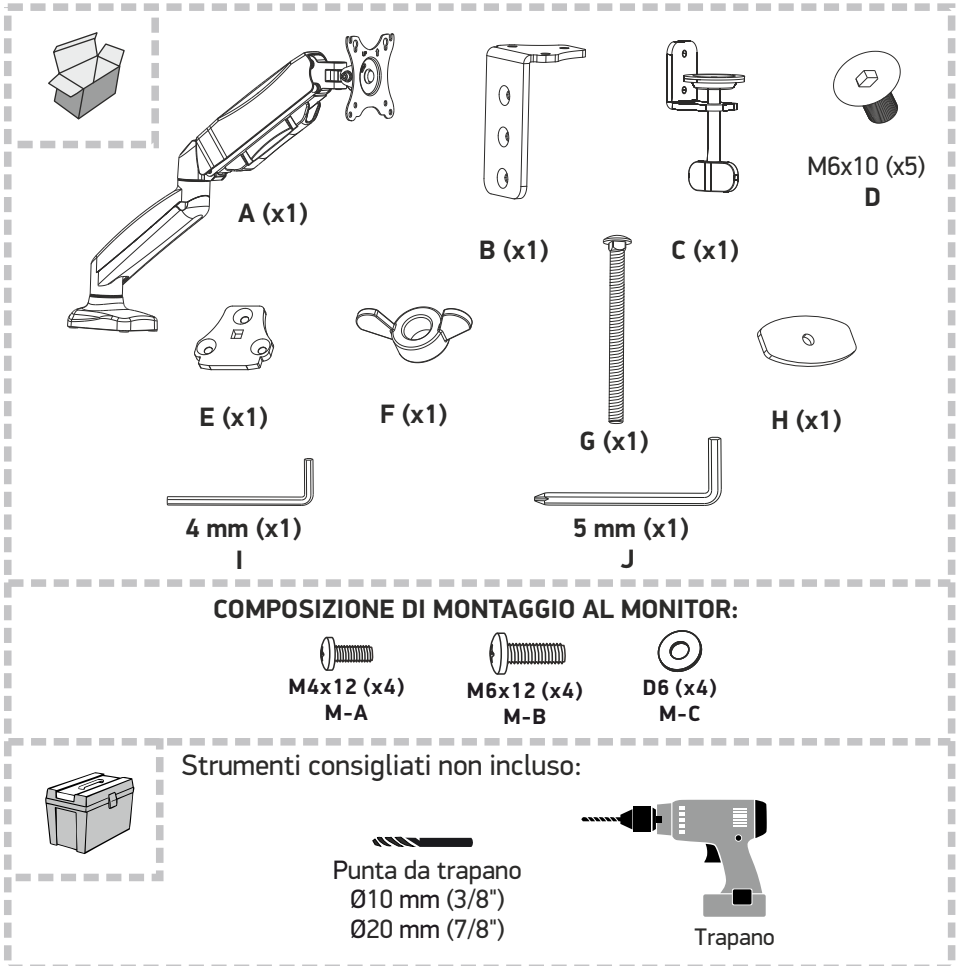
Controllare regolarmente il prodotto per un uso sicuro (almeno una volta ogni tre mesi).

GARANZIA

Non richiede certificazione obbligatoria. La vita utile non è limitata. 5 ANNI DI GARANZIA.

Kit di montaggio

Disimballare prima tutti i componenti e assicurarsi di avere tutte le parti necessarie. Se mancano delle parti, contattaci e te le invieremo. Controlla l'elenco:



Installare la staffa solo su una superficie fissa priva di vibrazioni e influenze esterne. In caso contrario, si potrebbe danneggiare il monitor e/o la superficie stessa.



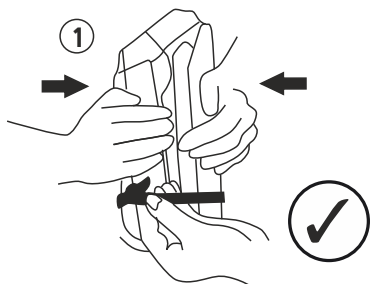
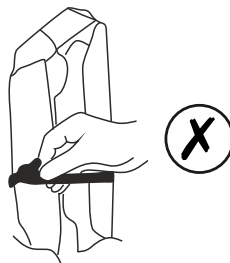
ATTENZIONE!

La staffa serrata è sotto pressione!

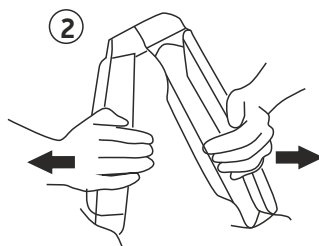
Assicurarsi di aver letto e compreso le seguenti istruzioni prima di montare e utilizzare questo prodotto. La mancata osservanza di questa precauzione può provocare lesioni e / o danni alla staffa.

AVVERTIMENTO!

NON rimuovere la fascetta intorno alla staffa a meno che non si stiano tenendo insieme i due pezzi.



1) Tenere saldamente insieme i due pezzi della staffa e chiedere a un'altra persona di rimuovere la fascetta.

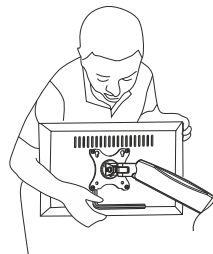
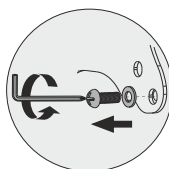
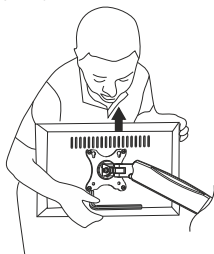


2) Rilasciare lentamente la pressione sulla staffa e lasciarla allungare gradualmente finché non si estende completamente.



ATTENZIONE!

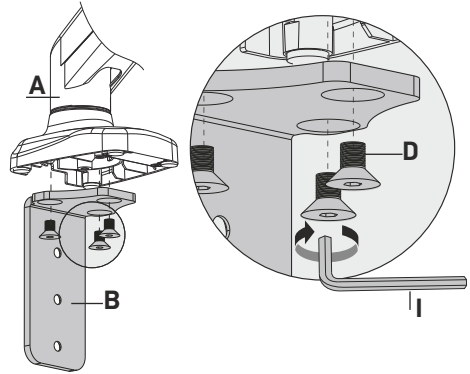
Prima di rimuovere il monitor, tenerlo sopra con la mano, altrimenti potrebbe fuoriuscire e ferire il mento.



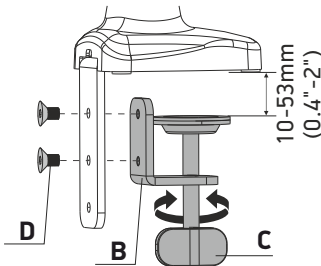
1. Modi per installare la staffa

a) Installazione sul bordo del tavolo:

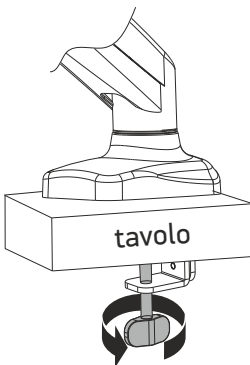
Fissare la staffa (B) alla base della staffa (A) con tre viti (D) utilizzando la chiave (I).



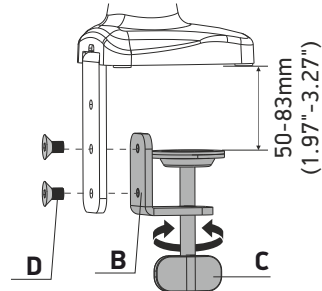
- Secondo dello spessore del tavolo su cui viene installata la staffa, fissare il morsetto (C) con due viti (D) utilizzando una chiave (I):
- Nei fori superiore e centrale dell'angolo (B).



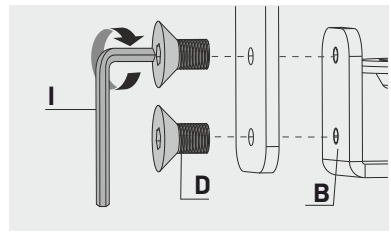
min. spessore del tavolo = 10 mm (0.4")
max. spessore del tavolo = 53 mm (2")



- Nel foro centrale e inferiore dell'angolo (B).



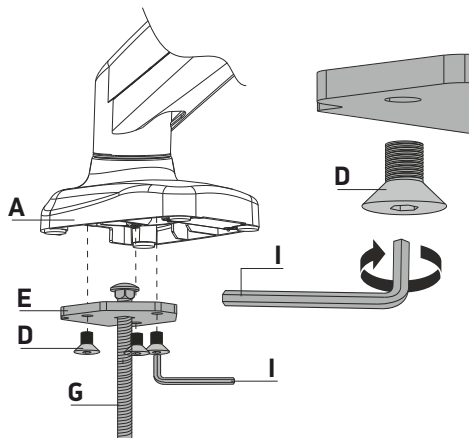
min. spessore del tavolo = 50 mm (1.97")
max. spessore del tavolo = 83 mm (3.27")



- Fissare la staffa al bordo del tavolo con un morsetto.

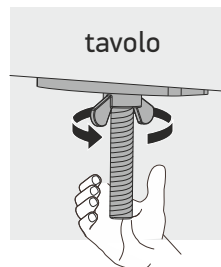
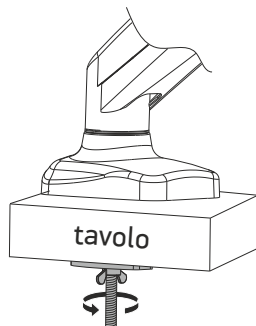
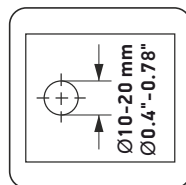
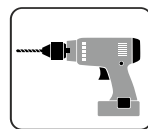
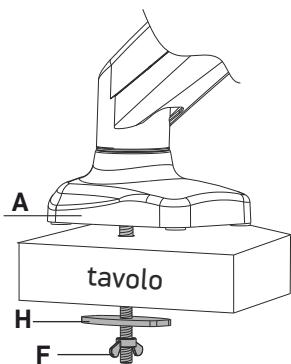
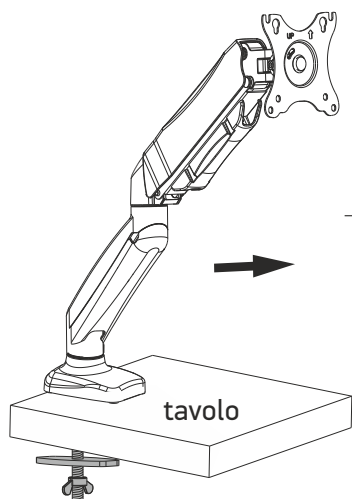
b) Installazione attraverso un foro nel tavolo:

- Installare il bullone (G) nella piastra triangolare (E).
- Fissare la piastra (E) alla base della staffa (A) con tre viti (D) utilizzando la chiave (I).



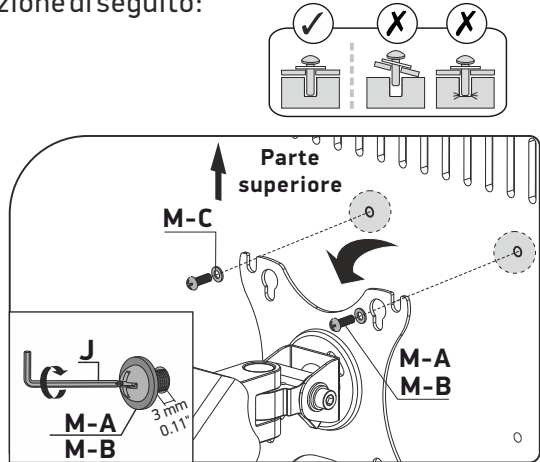
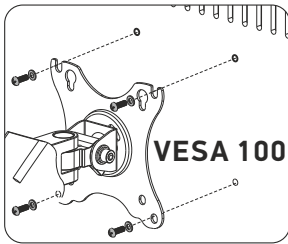
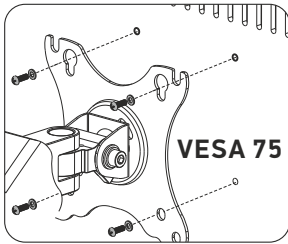
- Pratica un foro nel tavolo
- Installare la staffa attraverso il foro nel tavolo e fissarla alla parte inferiore della scrivania con il distanziatore (H) e il dado (F).

ATTENZIONE! diametro minimo del foro nel tavolo = 10 mm (0.4")
 diametro massimo del foro nel tavolo = 20 mm (0.78")

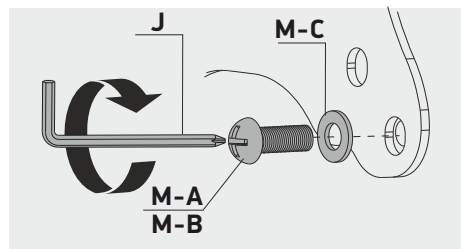
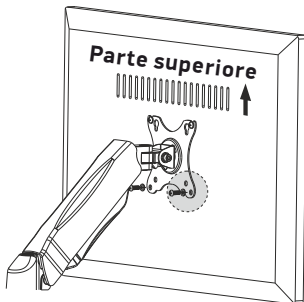
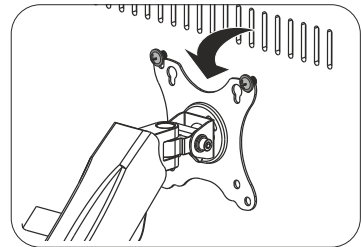


2. Installazione del pannello VESA sul monitor

- Utilizzare le viti M-A o M-B secondo delle dimensioni del foro VESA del monitor. Utilizzare la chiave (J) per avvitare le viti MA o MB appropriate e le rondelle M-C nei fori VESA superiori del monitor, senza spingere 3 mm (0.11 ") sulla superficie del monitor. Rivedere attentamente l'illustrazione di seguito:

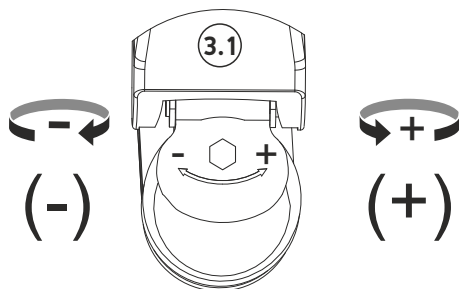


- Appendere con cura il monitor alla staffa in modo che le viti avvitate si inseriscano negli slot superiori del pannello VESA.
- Fissare il monitor ai fori inferiori del pannello VESA con le due viti rimanenti (M-A) o (M-B) e le rondelle (M-C) utilizzando la chiave (J).

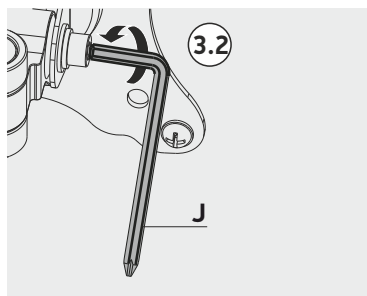
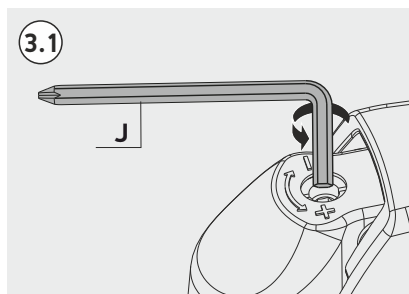
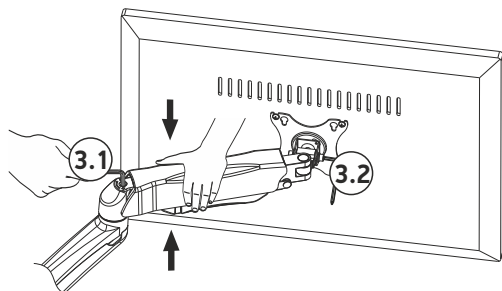


3. Regolazione della molla a gas della staffa

3.1 Regolare la molla a gas del braccio in base al peso monitor ruotando gradualmente la chiave in senso antiorario verso (+) per i monitor pesanti per stringere la molla - in senso orario verso (-) per i monitor più leggeri per rilasciare la tensione sul meccanismo.



- È possibile utilizzare la CHIAVE (J). Sollevare e abbassare i monitor per controllare la tensione. I monitor devono essere fissati saldamente in una qualsiasi delle posizioni scelte.



3.2 Se necessario, regolare la vite di inclinazione. È possibile utilizzare la CHIAVE (J).

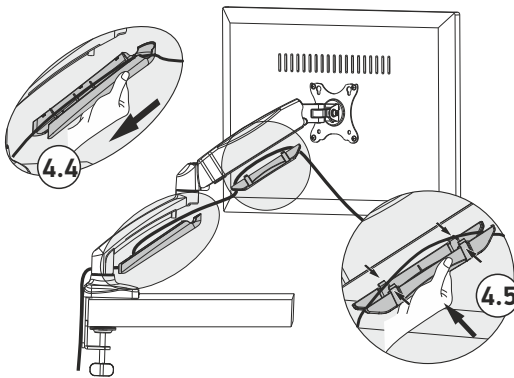
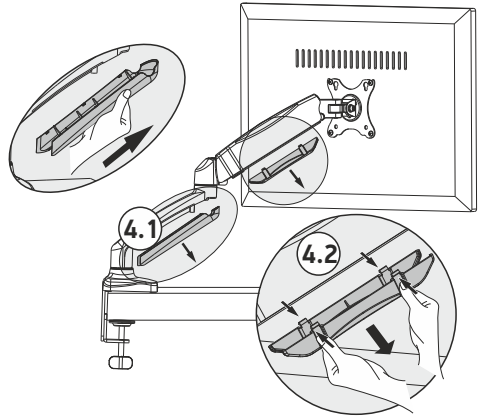


La molla a gas deve essere regolata individualmente per ogni monitor!
NON stringere eccessivamente i dispositivi di fissaggio. Un serraggio eccessivo può danneggiare el monitor.

4. Cablaggio

4.1 Far scorrere verso l'alto la canalina di plastica inferiore. Rimuoverlo con attenzione.

4.2 Premere leggermente sui tappi della canalina superiore in plastica, rimuoverla.



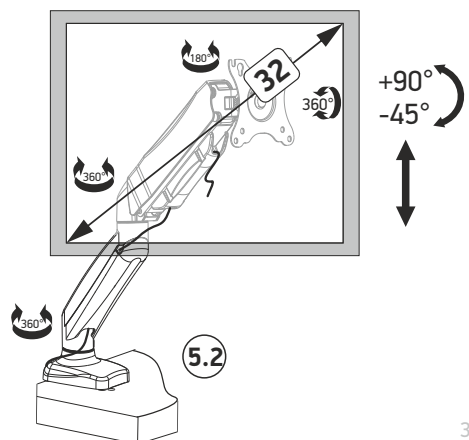
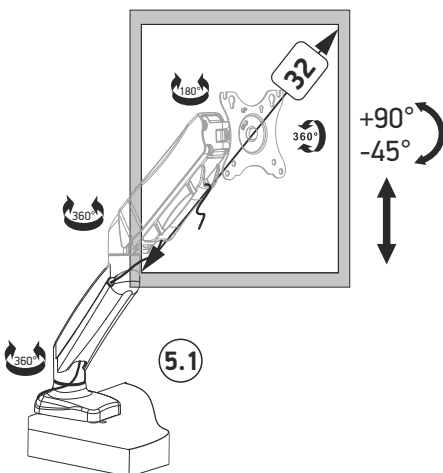
4.3 Instradare i fili nelle nicchie delle canaline in plastica.

4.4 Posizionare il passacavi inferiore in posizione fissandolo con un movimento verso il basso.

4.5 Installare la canalina dei cavi superiore utilizzando i fermi.

5. Regolazione della posizione del monitor

- È possibile la regolazione della posizione del monitor con la massima diagonale: posizione verticale (5.1), posizione orizzontale (5.2).



¡ Gracias por elegir el producto de ONKRON!

Esperamos que Usted esté feliz con su compra. Si está contento con el producto adquirido le agradeceríamos por compartir su opinión.

Si tiene algun solicitud o necesita ayuda no dude on contactárnos directamente y le asistimos lo antes posible:

Estados Unidos: sale@onkron.us / +13159682278

Europa: sale@onkron.de / +494029996807

Rusia: support@onkron.ru / +78007772176

Lo primero consulte el manual completo antes de empezar el montaje. En caso de que tenga preguntas sobre alguna de las instrucciones o prevención por favor consulta el distribuidor local.

ATENCIÓN

El uso de los productos con el peso superior de lo recomendado puede causar el vuelco, lesión personal o la falla del producto.

- El producto debe ser instalado según las instrucciones de este manual. La instalación incorrecta resulta causar el daño grave a la salud del usuario.
- Es necesario usar el equipo de protección personal e herramienta adecuada. El montaje y instalación del producto debe ser efectuada por el profesional.
- Asegúrese que el superficie de montaje puede soportar la carga sumaria del producto, dispositivo instalado y todo el equipo adicional.
- Utilize los tornillos que ya esta incluidos junto con el producto y no les aprieten demasiado fuerte durante el montaje e instalación.
- El producto tiene partes pequeños que pueden ser tragados y causar el asfixia. Guardeselos lejos de los niños.
- El uso incorrecto del producto puede causar lesión personal o la falla del producto.
- Antes de instalar la pantalla asegúrese que es compatible con el producto. Compruebe el tamaño de montaje VESA, el diagonal de la pantalla y el peso.
- Instalación de pantalla incompatible puede causar lesión personal o la falla del producto.

IMPORTANTE

Asegúrese que ha recibido toda la herramienta necesaria antes de realizar la instalación. Verifíquese con la lista de detalles incluidos. En caso de que falta algun detalle, por favor, contáctese con el distribuidor local.

MANTENIMIENTO

Es necesario comprobar la seguridad del uso por lo menos cada tres meses.

GARANTÍA

No requiere certificación obligatoria. El plazo de funcionamiento es ilimitado.
GARANTÍA DE 5 AÑOS.

Kit de montaje

Primero desempaquete todos los elementos y compruebe que tiene todos los detalles según la lista del manual. Si falta algún detalle, contáctese con nosotros y se los enviaremos. Compruébese con la lista:



Ensamble el soporte sobre la superficie estable libre de vibraciones y acciones exteriores. En caso contrario hay riesgo de dañar el monitor o/y la superficie.



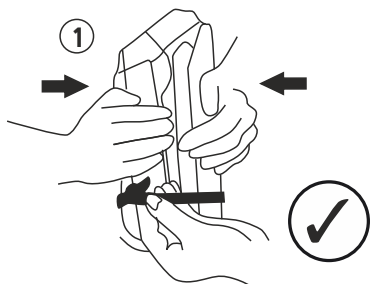
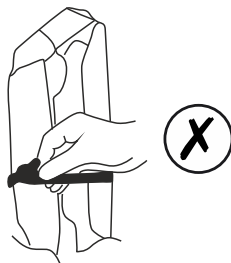
¡ ATENCION !

¡EL SOPORTE ATADO ESTÁ BAJO PRESIÓN!

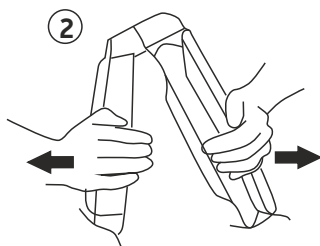
Asegúrese de que ha leído atentamente las instrucciones siguientes antes de empezar el ensamblaje y el uso del producto. Incumplimiento de las precauciones puede llevar al daño y lesión personal.

¡PRECAUCION!

ESTA PROHIBIDO quitar la cinta de fijacion sin mantener ambos partes del soporte unidos.



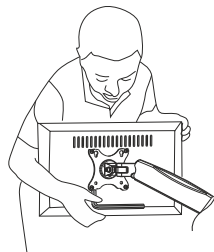
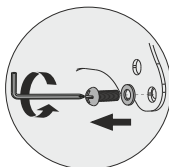
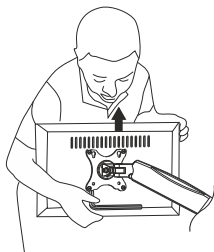
1) Sujete con seguridad ambos partes del soporte y pide a otra persona quitar la cinta de fijación.



2) Lentamente afloje la tensión del soporte y déjele alargarse hasta la extensión completo.



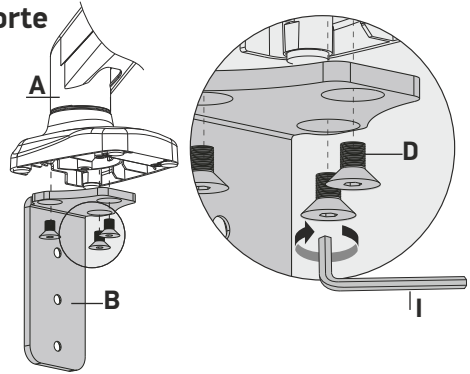
¡ATENCIÓN! Antes de desmontar el monitor, cógalo por encima para que no le dé el golpe en su mentón.



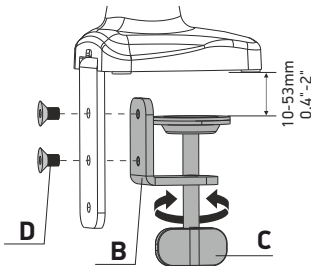
1. Variantes de instalación del soporte

a) Instalación en el borde de escritorio:

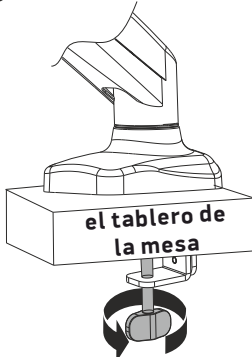
Una el detalle (B) con la base del soporte a través de tres tornillos (D) utilizando la llave (I).



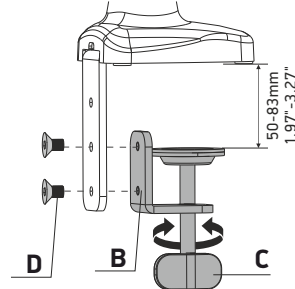
- Ajuste el ancho de la abrazadera según el grosor de su mesa y fije el detalle (C) con dos tornillos (D) utilizando la llave (I):
- El orificio de montaje superior y medio colocado sobre el detalle (B).



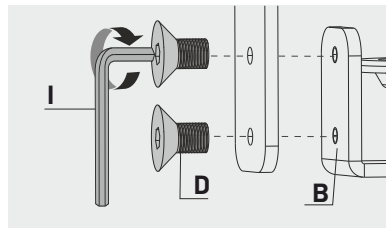
el grosor mínimo de la mesa= 10 mm(0.4")
el grosor máximo de la mesa = 53 mm(2")



- El orificio de montaje inferior y medio colocado sobre el detalle (B).



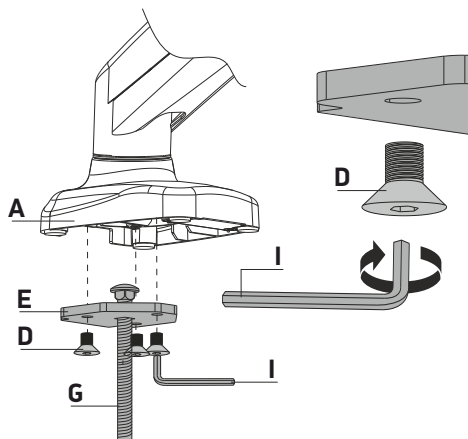
el grosor mínimo de la mesa= 50 mm(1.97")
el grosor máximo de la mesa = 83 mm(3.27")



- Fije el soporte sobre el borde del escritorio mediante de abrazadera.

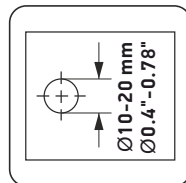
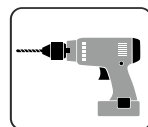
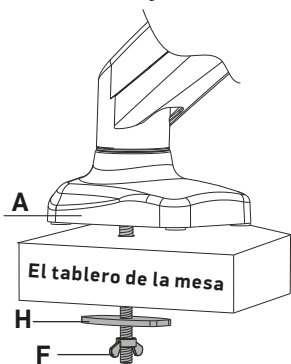
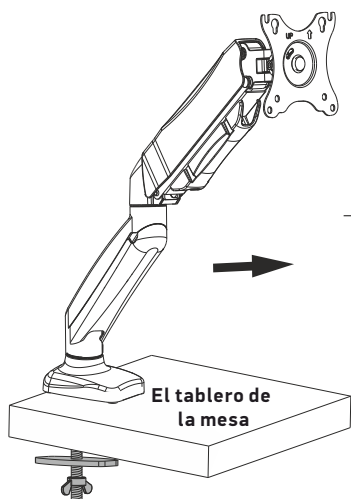
b) Instalación a un ojal en la mesa:

- Coloque el tornillo (G) en la placa triangular (E).
- Fije la placa (E) sobre la base del soporte (A) a través de tres tornillos (D) utilizando la llave (I).



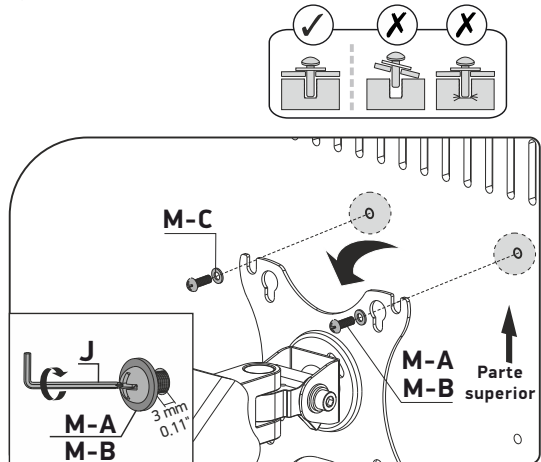
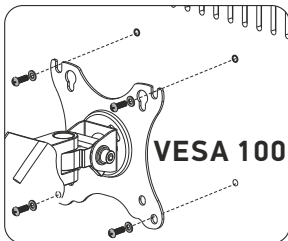
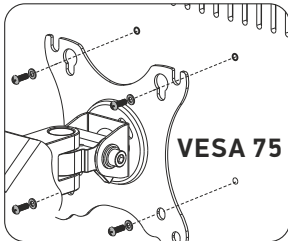
- Taladre el ojal en la superficie de la mesa.
- Inserte el soporte en el orificio de la mesa y fíjelo desde la parte inferior con el separador (H) y la tuerca (F).

ATENCIÓN: Diámetro mínimo del ojal = 10 mm (0.4")
 Diámetro máximo del ojal = 20 mm (0.78")

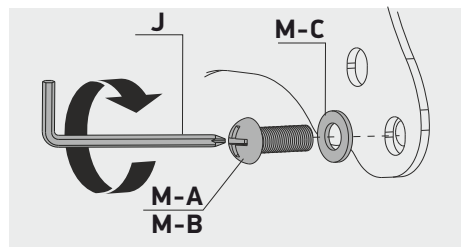
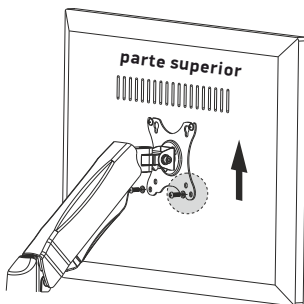
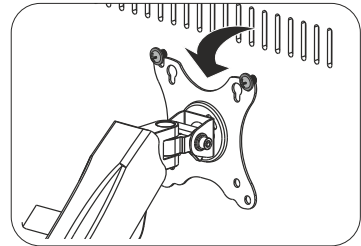


2. Montaje de la placa VESA en monitor

- Dependiendo de la dimensión del ojal utilice los tornillos M-A o M-B. Inserte los tornillos elegidos (M-A o M-B) y las arandelas M-C en los orificios superiores del monitor y Apriételes con la llave (J) hasta que quede 3 mm (0.11") desde la superficie de la parte trasera del monitor. Estudie con atención la siguiente ilustración:

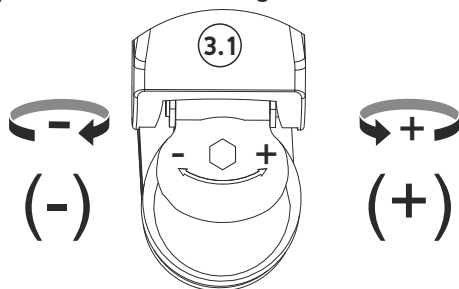


- Coloque el monitor sobre el soporte de manera que los tornillos encajen las muescas superiores de la placa VESA.
- Atornilla el monitor por los orificios de la parte inferior de la placa VESA con los tornillos restantes (M-A) o (M-B) y las arandelas (M-C) utilizando la llave (J).

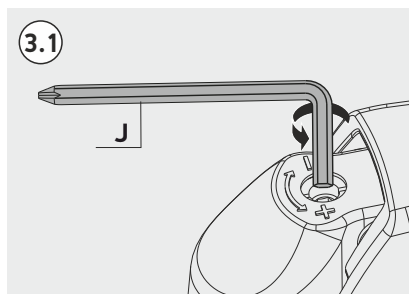
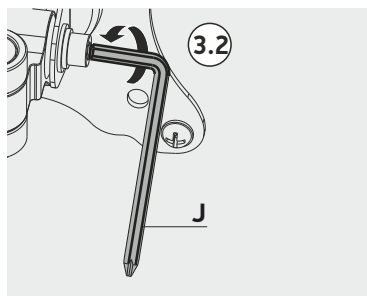
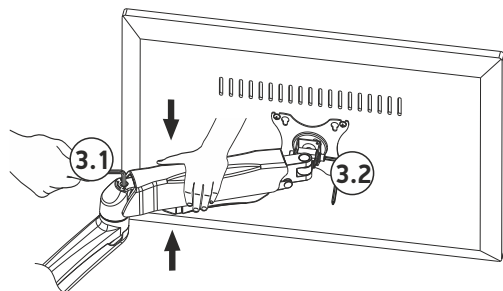


3. El ajuste del resorte de gas

3.1 Regule el resorte de gas del soporte según el peso de su monitor. Para tensar el resorte rote la llave en sentido inverso de las agujas del reloj hacia (+) para un monitor pesado. Para aflojar el resorte rote la llave en el sentido de las agujas de un reloj hacia (-) para para un monitor más ligero.



Puede utilizar la llave (J). Puede utilizar la llave (J). Sube y baje el monitor para comprobar la tensión del resorte. El monitor debe estar fijado bien en cualquier posición elegida.



- **3.2** Regule el tornillo de inclinación si sea necesario.
- Puede usar la llave (J).

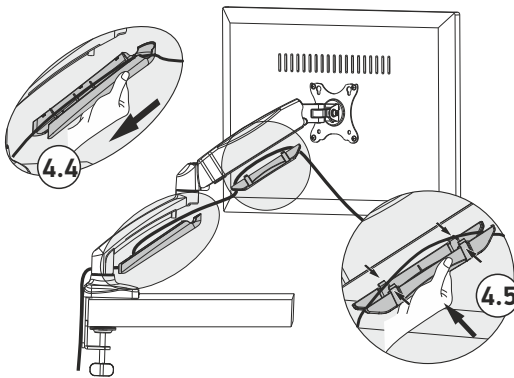
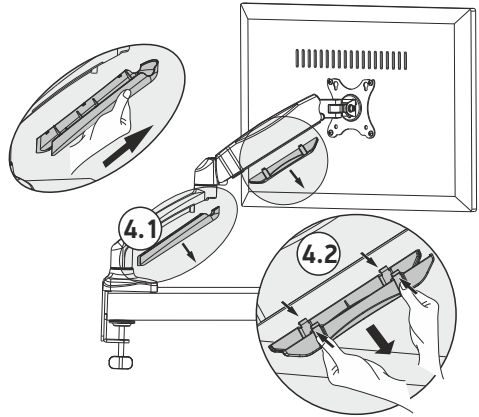


¡ ATENCIÓN! El ajuste del resorte de gas es individual para cada monitor. No tense el anclaje demasiado fuerte. La tensión exagerada puede causar el daño a su monitor.

4. El paso de los cables

4.1 Desplace el encaje de plástico inferior a la dirección hacia arriba. Quíteselo con cuidado.

4.2 Apriete sobre las cavidades del encaje superior del canal del cable y quíteselo.



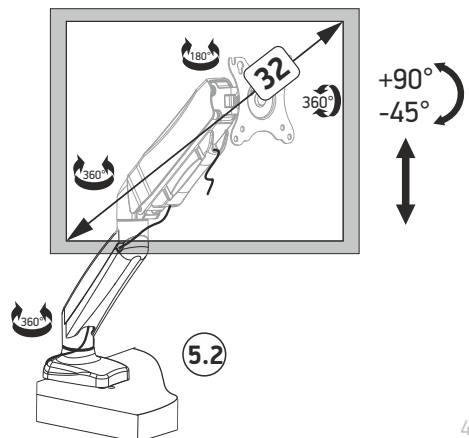
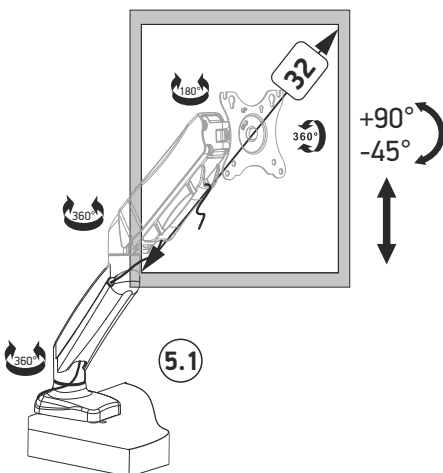
4.3 Pase los cables por las ranuras de los encajes de plástico.

4.4 Instale el canal del cable inferior en su sitio fijándolo con el movimiento hacia abajo.

4.5 Instale el canal del cable superior hasta el click de las cavidades.

5. Regulación de la posición del monitor

- Ajuste la posición del monitor deseada.
- Los parámetros de la regulación del monitor con el diagonal máxima: Retrato (5.1), apaisado (5.2).



Спасибо, что выбрали нас!

Мы надеемся, что Вы довольны покупкой. Если Вам понравился наш кронштейн, пожалуйста, оставьте Ваш отзыв.

Если у Вас возникли вопросы или какие-либо проблемы, то Вы можете связаться с нами в любое время, и мы Вам поможем:

США: sale@onkron.us / +13159682278

Европа: sale@onkron.de / +494029996807

Россия: support@onkron.ru / +78007772176

Полностью прочитайте данную инструкцию до начала сборки и установки. При возникновении вопросов по сборке и эксплуатации кронштейна свяжитесь с нашей сервисной службой.

ВНИМАНИЕ

Использование кронштейна с устройствами, превышающими допустимый вес, может привести к неправильной его работе, полной поломке и травмам пользователя.

- Кронштейн должен быть собран согласно данной инструкции. Неверная установка может принести вред здоровью пользователя.
- Необходимо использование средств индивидуальной защиты и правильных инструментов. Кронштейн должен быть собран и установлен профессионалом.
- Убедитесь, что рабочая поверхность способна выдержать суммарный вес кронштейна, используемого устройства и всех дополнительных компонентов.
- Используйте крепеж из комплекта поставки и НЕ ПЕРЕТЯГИВАЙТЕ их во время сборки, и установки.
- Кронштейн содержит мелкие детали, которые могут вызвать удушье при проглатывании. Храните их в недоступном для детей месте.
- Неверное использование кронштейна может привести к его поломке и травмам.
- Перед установкой экрана убедитесь, что данная модель поддерживается кронштейном. Проверьте VESA крепление, вес экрана и его диагональ.
- Установка неподдерживаемого экрана может привести к поломке кронштейна и травмам.

ВАЖНО

ПЕРЕД началом сборки убедитесь в том, что вы получили все необходимые для сборки детали. Сверьтесь со списком. Если деталей не хватает или они имеют дефекты, свяжитесь с нашей сервисной службой.

ОБСЛУЖИВАНИЕ

Регулярно проверяйте кронштейн на безопасность использования (по крайней мере, раз в три месяца).

ГАРАНТИЯ

Не требует обязательной сертификации. Срок службы не ограничен.

ГАРАНТИЯ 5 ЛЕТ.

Комплект сборки

Сначала распакуйте все компоненты и убедитесь, что у вас есть все необходимые детали. Если деталей не хватает, свяжитесь с сервисной службой. Сверьтесь со списком:



Устанавливайте кронштейн только на неподвижной поверхности, которая не подвержена вибрации и внешним воздействиям. В противном случае, возможно повреждение монитора и/или самой поверхности.



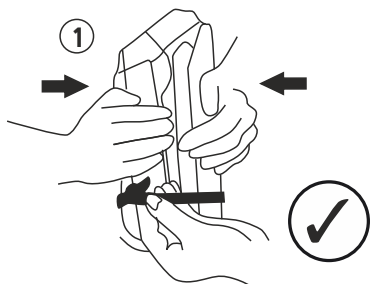
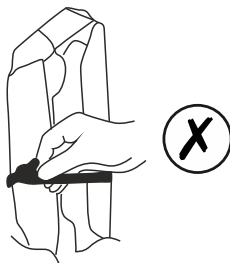
ВНИМАНИЕ!

Стянутый кронштейн находится под давлением!

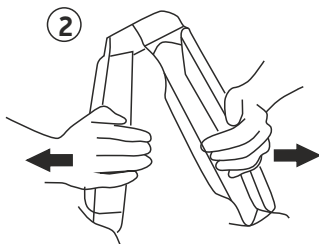
Убедитесь, что вы прочитали и поняли следующие инструкции, прежде чем приступить к сборке и использованию этого продукта. Несоблюдение этого может привести к травмам и / или повреждению кронштейна.

ПРЕДУПРЕЖДЕНИЕ!

ЗАПРЕЩАЕТСЯ снимать кабельную стяжку, обтягивающую кронштейн, если вы не удерживаете вместе две его части.



1) Крепко удерживайте две части кронштейна вместе и попросите другого человека снять кабельную стяжку.

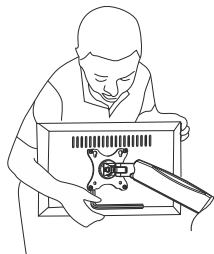
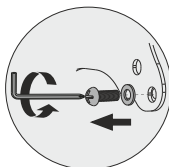
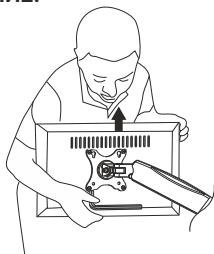


2) Медленно ослабьте давление кронштейна и позвольте ему постепенно растянуться до полного выдвижения.



ВНИМАНИЕ!

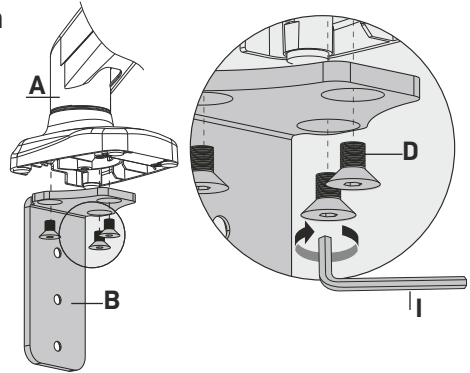
Перед тем, как снимать монитор, придержите его сверху рукой, иначе он может выскочить и поранить ваш подбородок.



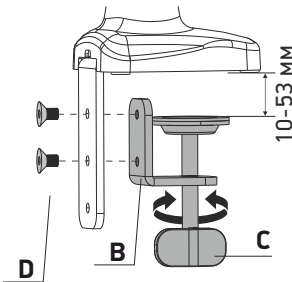
1. Способы установки кронштейна

а) Установка крепления на край стола:

Закрепите уголок (B) к основанию кронштейна (A) тремя винтами (D), используя ключ (I).

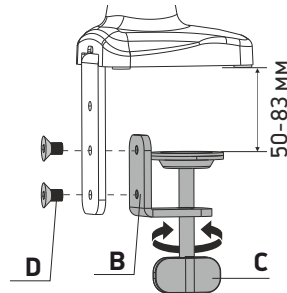


- В зависимости от толщины столешницы, на которую устанавливается кронштейн, закрепите струбцину (C) двумя винтами (D), используя ключ (I):
- В верхнее и среднее отверстия уголка (B).

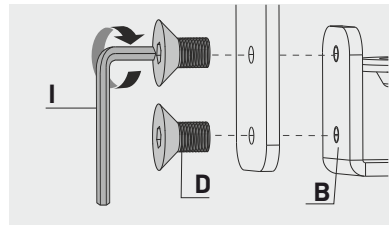


мин. толщина столешницы = 10 мм
 макс. толщина столешницы = 53 мм

- В среднее и нижнее отверстия уголка (B).



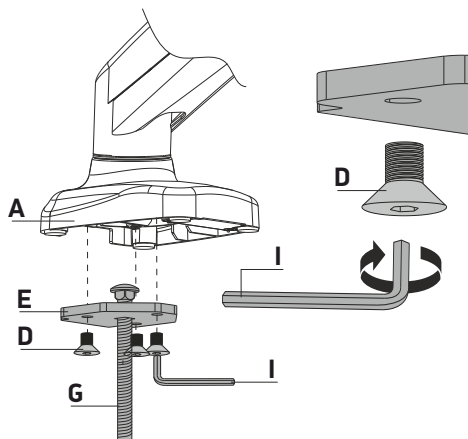
мин. толщина столешницы = 50 мм
 макс. толщина столешницы = 83 мм



- Закрепите кронштейн за край столешницы при помощи струбцины.

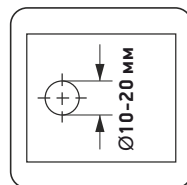
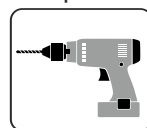
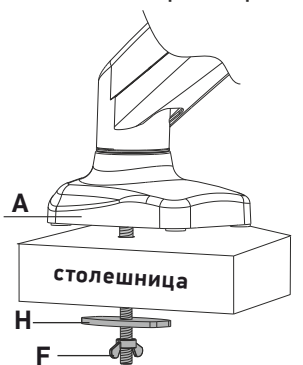
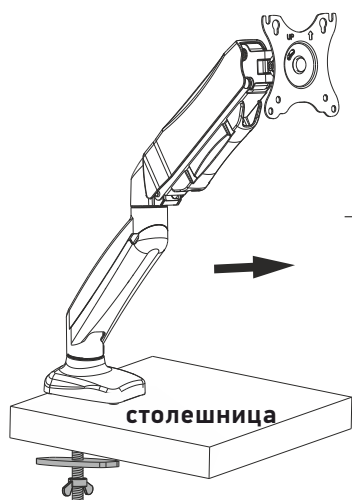
б) Установка через отверстие в столе:

- Установите болт (G) в треугольную пластину (E).
- Закрепите пластину (E) к основанию кронштейна (A) тремя винтами (D), используя ключ (I).



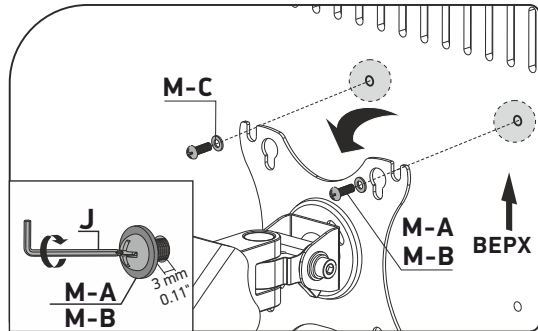
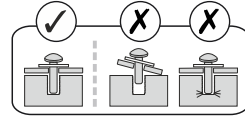
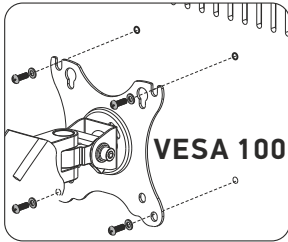
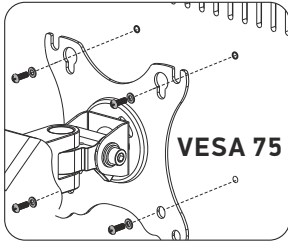
- Просверлите отверстие в столешнице.
- Установите кронштейн сквозь отверстие в столешнице и закрепите с нижней стороны столешницы прокладкой (H) и гайкой (F).

ВНИМАНИЕ: минимальный диаметр отверстия в столешнице = 10 мм
 максимальный диаметр отверстия в столешнице = 20 мм

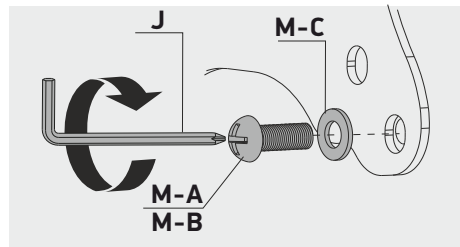
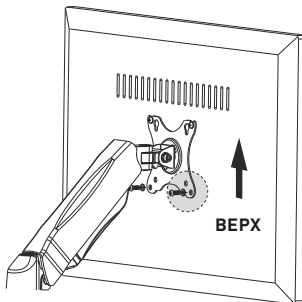
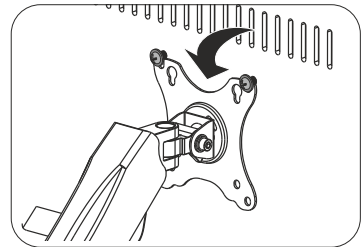


2. Установка VESA панели к монитору

- В зависимости от размера VESA-отверстий монитора используйте винты М-А или М-В. Закрутите подходящие винты М-А или М-В и шайбы М-С с помощью ключа (J) в верхние VESA-отверстия монитора, не доворачивая 3 мм до поверхности монитора. Внимательно рассмотрите рисунок ниже:

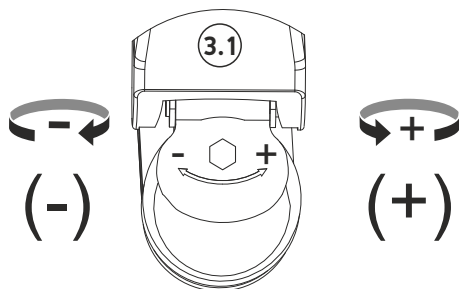


- Аккуратно навесьте на кронштейн монитор таким образом, чтобы вкрученные винты попали в верхние пазы VESA-панели.
- Закрепите монитор к нижним отверстиям VESA-панели двумя оставшимися винтами (М-А) или (М-В) и шайбами (М-С) с помощью ключа (J).

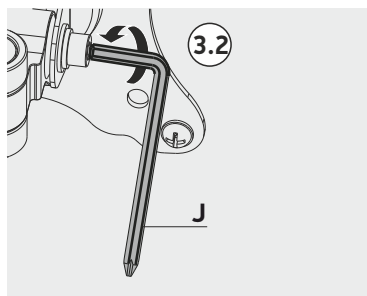
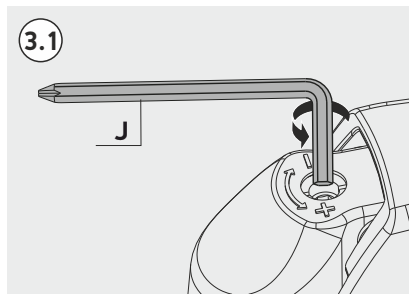
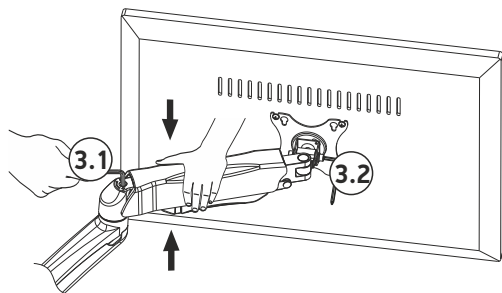


3. Регулировка газлифта кронштейна

3.1 Отрегулируйте газлифт кронштейна под вес монитора, постепенно вращая ключ против часовой стрелки в сторону (+) для тяжелого монитора, чтобы затянуть газлифт или по часовой стрелке в сторону (-) для более легкого, чтобы ослабить натяжение механизма.



- Можете воспользоваться ключом (J). Поднимайте и опускайте монитор для проверки натяжения. Монитор должен быть надежно зафиксирован в любом из выбранных вами положений.



3.2 Отрегулируйте наклоняющий винт, если необходимо. Можете воспользоваться ключом (J).

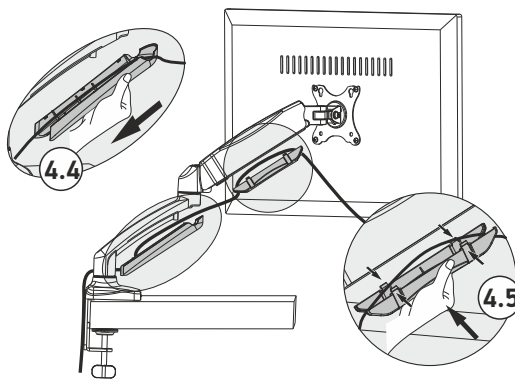
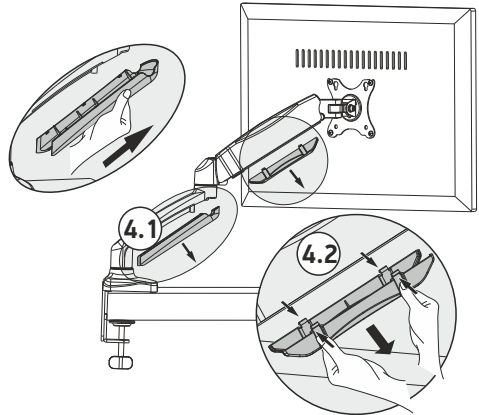


Газлифт необходимо регулировать под каждый монитор индивидуально!
НЕ ЗАТЯГИВАЙТЕ крепеж слишком сильно. Чрезмерное затягивание может повредить ваш монитор.

4. Прокладка проводов

4.1 Сдвиньте нижний пластиковый кабель-канал в направлении вверх. Аккуратно снимите его.

4.2 Слегка надавите на заглушки верхнего пластикового кабель-канала, снимите его.



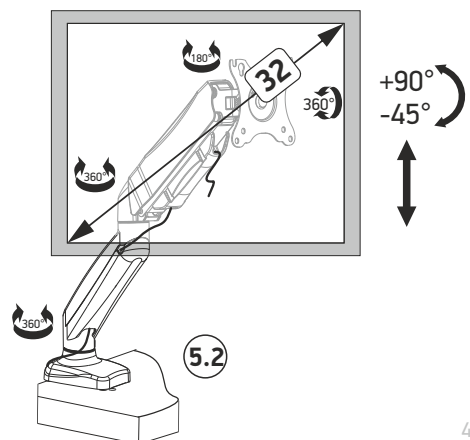
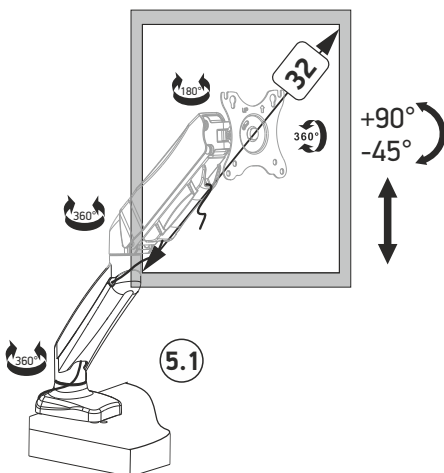
4.3 Проложите провода в ниши пластиковых кабель-каналов.

4.4 Установите нижний кабель-канал на свое место, зафиксировав его движением вниз.

4.5 Установите верхний кабель-канал, используя защелки.

5. Регулировка положения монитора

- Отрегулируйте желаемое положение монитора.
- Регулировка положения монитора максимальной диагонали возможна: портретное расположение (5.1), горизонтальное расположение (5.2).



Content/Inhalt

PAGE

Assembly Kit.....	3
1. Ways of installation.....	5
a) C-Clamp installation on the desk.....	5
b) Through hole installation onto the desk.....	6
2. VESA panel installation to the monitor.....	7
3. Adjustment of the gas-lift system.....	8
4. Cable management.....	9
5. Adjustment.....	9

SEITE

BAUSATZ.....	11
1. Montagemethoden der Monitor - Tischhalterung.....	13
a) Halterungsmontage an der Tischkante.....	13
b) Installation durch Loch in den Tisch.....	14
2. VESA - Panel Montage.....	15
3. Einstellen die Gaslift-Halterung.....	16
4. Verkabelung.....	17
5. Einstellung der Monitorposition.....	17

Contenu/Soddisfare

	PAGE
Kit de montage.....	19
1. Les méthodes d'installation du support.....	21
a) L'installation du support sur le bord de la table.....	21
b) L'installation à travers le trou dans la table.....	22
2. L'installation du panneau VESA au moniteur.....	23
3. Le réglage de la tension du ressort à gaz.....	24
4. La ppose des câbles.....	25
5. Le réglage de la position du moniteur.....	25

	PAGINA
Kit di montaggio.....	27
1. Modi per installare la staffa.....	29
a) Installazione sul bordo del tavolo.....	29
b) Installazione attraverso un foro nel tavolo.....	30
2. Installazione del pannello VESA sul monitor.....	31
3. Regolazione della molla a gas della staffa.....	32
4. Cablaggio.....	33
5. Regolazione della posizione del monitor.....	33

Contenido/Содержание:

	PÁGINA
Kit de montaje.....	35
1. Variantes de instalación del soporte.....	37
a) Instalación en el borde de escritorio.....	37
b) Instalación a un ojal en la mesa.....	38
2. Montaje de la placa VESA en monitor.....	39
3. El ajuste del resorte de gas.....	40
4. El paso de los cables.....	41
5. Regulación de la posición del monitor.....	41

	СТРАНИЦА
Комплект сборки.....	43
1. Способы установки кронштейна.....	45
a) Установка крепления на край стола.....	45
b) Установка через отверстие в столе.....	46
2. Установка VESA панели к монитору.....	47
3. Регулировка газлифта кронштейна.....	48
4. Прокладка проводов.....	49
5. Регулировка положения монитора.....	49