

ferroli

ATLAS



cod. 3540S126 - Rev. 02 - 09/2018



CE

IT - ISTRUZIONE PER L'USO L'INSTALLAZIONE E LA MANUTENZIONE

ES - INSTRUCCIONES DE USO, INSTALACIÓN Y MANTENIMIENTO

TR - KULLANMA, KURULUM VE BAKIM TALIMATLARI

EN - INSTRUCTIONS FOR USE, INSTALLATION AND MAINTENANCE

FR - INSTRUCTIONS D'UTILISATION, D'INSTALLATION ET D'ENTRETIEN

EL - ΟΔΗΓΙΕΣ ΧΡΗΣΗΣ, ΕΓΚΑΤΑΣΤΑΣΗΣ ΚΑΙ ΣΥΝΤΗΡΗΣΗΣ

NL - AANWIJZINGEN VOOR GEBRUIK, INSTALLATIE EN ONDERHOUD

RU - ТЕХНИЧЕСКИЙ ПАСПОРТ ИЗДЕЛИЯ

РУКОВОДСТВО ПО ЭКСПЛУАТАЦИИ, МОНТАЖУ И ТЕХОБСЛУЖИВАНИЮ

EAC

1. AVVERTENZE GENERALI

- Leggere ed osservare attentamente le avvertenze contenute in questo libretto di istruzioni.
- Dopo l'installazione della caldaia, informare l'utilizzatore sul funzionamento e consegnargli il presente manuale che costituisce parte integrante ed essenziale del prodotto e deve essere conservato con cura per ogni ulteriore consultazione.
- L'installazione e la manutenzione devono essere effettuate in ottemperanza alle norme vigenti, secondo le istruzioni del costruttore e devono essere eseguite da personale professionalmente qualificato. È vietato ogni intervento su organi di regolazione sigillati.
- Un'errata installazione o una cattiva manutenzione possono causare danni a persone, animali o cose. È esclusa qualsiasi responsabilità del costruttore per i danni causati da errori nell'installazione e nell'uso e comunque per inosservanza delle istruzioni.
- Prima di effettuare qualsiasi operazione di pulizia o di manutenzione, disinserire l'apparecchio dalla rete di alimentazione agendo sull'interruttore dell'impianto e/o attraverso gli appositi organi di intercettazione.
- In caso di guasto e/o cattivo funzionamento dell'apparecchio, disattivarlo, astenendosi da qualsiasi tentativo di riparazione o di intervento diretto. Rivolgersi esclusivamente a personale professionalmente qualificato. L'eventuale riparazione-sostituzione dei prodotti dovrà essere effettuata solamente da personale professionalmente qualificato utilizzando esclusivamente ricambi originali. Il mancato rispetto di quanto sopra può compromettere la sicurezza dell'apparecchio.
- Questo apparecchio dovrà essere destinato solo all'uso per il quale è stato espressamente previsto. Ogni altro uso è da considerarsi improprio e quindi pericoloso.
- Gli elementi dell'imballaggio non devono essere lasciati alla portata di bambini in quanto potenziali fonti di pericolo.
- L'apparecchio non è destinato ad essere usato da persone (bambini compresi) le cui capacità fisiche, sensoriali o mentali siano ridotte, oppure con mancanza di esperienza o di conoscenza, a meno che esse abbiano potuto beneficiare, attraverso l'intermediazione di una persona responsabile della loro sicurezza, di una sorveglianza o di istruzioni riguardanti l'uso dell'apparecchio.
- Lo smaltimento dell'apparecchio e dei suoi accessori deve essere effettuato in modo adeguato, in conformità alle norme vigenti.
- Le immagini riportate nel presente manuale sono una rappresentazione semplificata del prodotto. In questa rappresentazione possono esserci lievi e non significative differenze con il prodotto fornito.

CE LA MARCATURA CE CERTIFICA CHE I PRODOTTI SODDISFANO I REQUISITI FONDAMENTALI DELLE DIRETTIVE PERTINENTI IN VIGORE. LA DICHIARAZIONE DI CONFORMITÀ PUÒ ESSERE RICHIESTA AL PRODUTTORE.

2. ISTRUZIONI D'USO

2.1 Presentazione

Gentile Cliente,

La ringraziamo di aver scelto una caldaia **FERROLI** di concezione avanzata, tecnologia d'avanguardia, elevata affidabilità e qualità costruttiva. La preghiamo di leggere attentamente il presente manuale perchè fornisce importanti indicazioni riguardanti la sicurezza di installazione, uso e manutenzione.

ATLAS è un generatore di calore ad alto rendimento, per la produzione di acqua calda per il riscaldamento, adatto a funzionare con bruciatori soffiati a gas o gasolio. Il corpo caldaia è costituito da elementi in ghisa, assemblati con biconi e tiranti in acciaio, il cui profilo è stato particolarmente curato con un'ottimale ripartizione delle alette, che consente un'alta efficienza termica e conseguente alto risparmio energetico.

2.2 Pannello comandi

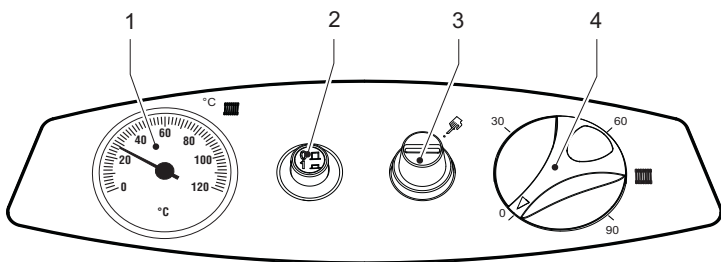


fig. 1 - Pannello di controllo modelli ATLAS 32-78

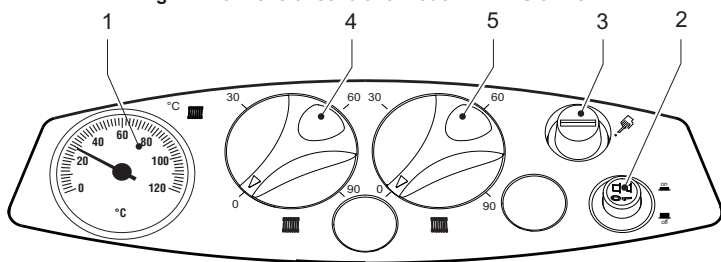


fig. 2 - Pannello di controllo modelli ATLAS 95

- Legenda
- 1 = Termometro
 - 2 = Interruttore di accensione
 - 3 = Termostato di sicurezza a riarmo manuale
 - 4 = Manopola regolazione temperatura 0° stadio
 - 5 = Manopola regolazione temperatura 2° stadio

2.3 Accensione e spegnimento

Accensione caldaia

Aprire le valvole di intercettazione combustibile.

Fornire alimentazione elettrica all'apparecchio.

Premere il pulsante 2 di fig. 1 per alimentare caldaia e bruciatori. Fare riferimento al manuale del bruciatore per il relativo funzionamento.

Spegnimento caldaia

Per brevi periodi di sosta è sufficiente premere il pulsante 2 di fig. 1 sul pannello comandi portandolo in posizione "0". Per lunghi periodi di sosta, oltre ad agire sul pulsante 2, è d'obbligo chiudere anche la valvola di intercettazione del combustibile. Per lunghe soste durante il periodo invernale, onde evitare danni causati dal gelo, è necessario introdurre l'apposito antigelo nell'impianto o svuotare completamente l'impianto stesso.

2.4 Regolazioni

Regolazione temperatura riscaldamento

Impostare la temperatura impianto desiderata tramite il termostato di regolazione 4 di fig. 1.

Per il modello **ATLAS 95**, impostare poi la temperatura del 2° stadio tramite il termostato di regolazione 5 ad una temperatura **10°C inferiore** a quella del 1° stadio.

IMPORTANTE: la temperatura del 2° stadio deve essere sempre impostata al di sotto di quella del 1° stadio.

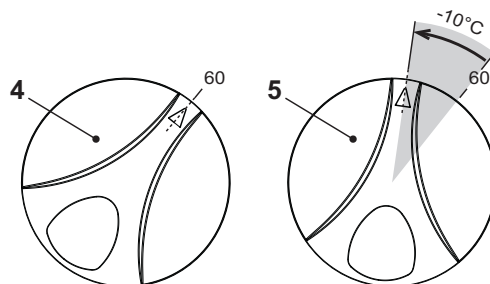


fig. 3 - Regolazione temperatura modello ATLAS 95

Regolazione della temperatura ambiente (con termostato ambiente opzionale)

Impostare tramite il termostato ambiente la temperatura desiderata all'interno dei locali. Nel caso non sia presente il termostato ambiente la caldaia provvede a mantenere l'impianto alla temperatura di setpoint mandata impianto impostata.

3. INSTALLAZIONE

3.1 Disposizioni generali

L'INSTALLAZIONE DELLA CALDAIA DEVE ESSERE EFFETTUATA SOLTANTO DA PERSONALE SPECIALIZZATO E DI SICURA QUALIFICAZIONE, OTTEMPERANDO A TUTTE LE ISTRUZIONI RIPORTATE NEL PRESENTE MANUALE TECNICO, ALLE DISPOSIZIONI DI LEGGE VIGENTI, ALLE PRESCRIZIONI DELLE NORME NAZIONALI E LOCALI E SECONDO LE REGOLE DELLA BUONA TECNICA.

3.2 Luogo d'installazione

La caldaia deve essere installata in apposito locale con aperture di aerazione verso l'esterno secondo quanto prescritto dalle norme vigenti. Se nello stesso locale vi sono più bruciatori o aspiratori che possono funzionare assieme, le aperture di aerazione devono essere dimensionate per il funzionamento contemporaneo di tutti gli apparecchi. Il luogo di installazione deve essere privo di oggetti o materiali infiammabili, gas corrosivi polveri o sostanze volatili che, richiamate dal ventilatore del bruciatore possano ostruire i condotti interni del bruciatore o la testa di combustione. L'ambiente deve essere asciutto e non esposto a pioggia, neve o gelo.

Se l'apparecchio viene racchiuso entro mobili o montato affiancato lateralmente, deve essere previsto lo spazio per lo smontaggio della mantellatura e per le normali attività di manutenzione. Accertarsi in particolare che dopo il montaggio della caldaia con il bruciatore sulla porta anteriore, quest'ultima possa aprirsi senza che il bruciatore vada a sbattere contro pareti o altri ostacoli.

3.3 Collegamenti idraulici

La potenzialità termica dell'apparecchio va stabilita preliminarmente con un calcolo del fabbisogno di calore dell'edificio secondo le norme vigenti. L'impianto deve essere corredato di tutti i componenti per un corretto e regolare funzionamento. Si consiglia d'interporre, fra caldaia ed impianto di riscaldamento, delle valvole d'intercettazione che permettano, se necessario, d'isolare la caldaia dall'impianto.

Lo scarico della valvola di sicurezza deve essere collegato ad un imbutto o tubo di raccolta, per evitare lo sgorgo di acqua a terra in caso di sovrappressione nel circuito di riscaldamento. In caso contrario, se la valvola di scarico dovesse intervenire allagando il locale, il costruttore della caldaia non potrà essere ritenuto responsabile.

Non utilizzare i tubi degli impianti idraulici come messa a terra di apparecchi elettrici.

Prima dell'installazione effettuare un lavaggio accurato di tutte le tubazioni dell'impianto per rimuovere residui o impurità che potrebbero compromettere il buon funzionamento dell'apparecchio.

Effettuare gli allacciamenti ai corrispettivi attacchi secondo il disegno riportato al cap. 5 ed ai simboli riportati sull'apparecchio.

L'apparecchio non viene fornito di vaso d'espansione. Il suo collegamento pertanto, deve essere effettuato a cura dell'installatore. Si ricorda a tal proposito, che la pressione nell'impianto, a freddo, deve essere di 1 bar.

Caratteristiche dell'acqua impianto

In presenza di acqua con durezza superiore ai 25° Fr (1°F = 10ppm CaCO₃), si prescrive l'uso di acqua opportunamente trattata, al fine di evitare possibili incrostazioni in caldaia. Il trattamento non deve ridurre la durezza a valori inferiori a 15°F (DPR 236/88 per utilizzi d'acqua destinati al consumo umano). È comunque indispensabile il trattamento dell'acqua utilizzata nel caso di impianti molto estesi o di frequenti immissioni di acqua di reintegro nell'impianto.



Nel caso in cui si installino decalcificatori in corrispondenza dell'entrata dell'acqua fredda alla caldaia, prestare particolare attenzione a non ridurre eccessivamente il grado di durezza dell'acqua in quanto potrebbe verificarsi un degrado prematuro dell'anodo di magnesio del bollitore.

Sistema antigelo, liquidi antigelo, additivi ed inibitori

Qualora si renda necessario, è consentito l'uso di liquidi antigelo, additivi e inibitori, solo ed esclusivamente se il produttore di suddetti liquidi o additivi fornisce una garanzia che assicuri che i suoi prodotti sono idonei all'uso e non arrecano danni allo scambiatore di caldaia o ad altri componenti e/o materiali di caldaia ed impianto. È proibito l'uso di liquidi antigelo, additivi e inibitori generici, non espressamente adatti all'uso in impianti termici e compatibili con i materiali di caldaia ed impianto.

3.4 Collegamento bruciatore

Il bruciatore a gasolio o a gas, ad aria soffiata per focolari pressurizzati, può essere utilizzato se le sue caratteristiche di funzionamento sono adatte alle dimensioni del focolare della caldaia ed alla sua sovrappressione. La scelta del bruciatore deve essere fatta preliminarmente seguendo le istruzioni del fabbricante, in funzione del campo di lavoro, dei consumi del combustibile e delle pressioni, nonché della lunghezza della camera di combustione. Montare il bruciatore seguendo le istruzioni del Suo Costruttore.

3.5 Collegamenti elettrici

Collegamento alla rete elettrica



La sicurezza elettrica dell'apparecchio è raggiunta soltanto quando lo stesso è correttamente collegato ad un efficace impianto di messa a terra eseguito come previsto dalle vigenti norme di sicurezza. Far verificare da personale professionalmente qualificato l'efficienza e l'adeguatezza dell'impianto di terra, il costruttore non è responsabile per eventuali danni causati dalla mancanza di messa a terra dell'impianto. Far verificare inoltre che l'impianto elettrico sia adeguato alla potenza massima assorbita dall'apparecchio, indicata in targhetta dati caldaia.

La caldaia è precablatà e dotata di cavo di allacciamento alla linea elettrica di tipo "Y" sprovvisto di spina. I collegamenti alla rete devono essere eseguiti con allacciamento fisso e dotati di un interruttore bipolare i cui contatti abbiano una apertura di almeno 3 mm, interponendo fusibili da 3A max tra caldaia e linea. È importante rispettare le polarità (LINEA: cavo marrone / NEUTRO: cavo blu / TERRA: cavo giallo-verde) negli allacciamenti alla linea elettrica. In fase di installazione o sostituzione del cavo di alimentazione, il conduttore di terra deve essere lasciato 2 cm più lungo degli altri.



Il cavo di alimentazione dell'apparecchio non deve essere sostituito dall'utente. In caso di danneggiamento del cavo, spegnere l'apparecchio e, per la sua sostituzione, rivolgersi esclusivamente a personale professionalmente qualificato. In caso di sostituzione del cavo elettrico di alimentazione, utilizzare esclusivamente cavo "HAR H05 VV-F" 3x0,75 mm² con diametro esterno massimo di 8 mm.

Accesso alla morsettierà elettrica

Svitare le due viti "A" poste sulla parte superiore del cruscotto e rimuovere lo sportellino "B".

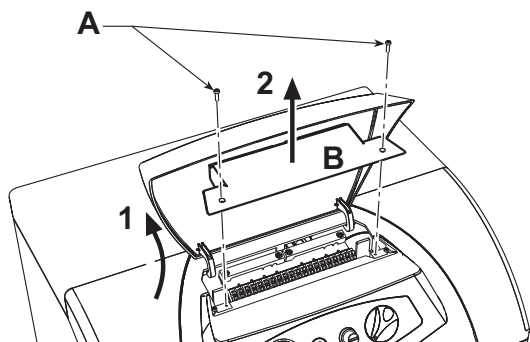


fig. 4 - Accesso alla morsettierà

3.6 Collegamento alla canna fumaria

L'apparecchio deve essere collegato ad una canna fumaria progettata e costruita nel rispetto delle norme vigenti. Il condotto tra caldaia e canna fumaria deve essere di materiale adatto allo scopo, resistente cioè alla temperatura ed alla corrosione. Nei punti di giunzione si raccomanda di curare la tenuta e di isolare termicamente tutto il condotto tra caldaia e camino, per evitare la formazione di condensa.

4. SERVIZIO E MANUTENZIONE

Tutte le operazioni di regolazione, trasformazione, messa in servizio, manutenzione descritte di seguito, devono essere effettuate solo da Personale Qualificato e di sicura qualificazione (in possesso dei requisiti tecnici professionali previsti dalla normativa vigente) come il personale del Servizio Tecnico Assistenza Clienti di Zona.

FERROLI declina ogni responsabilità per danni a cose e/o persone derivanti dalla manutenzione dell'apparecchio da parte di persone non qualificate e non autorizzate.

4.1 Regolazioni

Regolazione bruciatore

Il rendimento della caldaia ed il corretto funzionamento dipendono soprattutto dall'accuratezza delle regolazioni del bruciatore. Seguire attentamente le istruzioni del relativo produttore. I bruciatori a due stadi devono avere il primo stadio regolato ad una potenza non inferiore alla potenza minima nominale della caldaia. La potenza del secondo stadio non deve essere superiore a quella nominale massima della caldaia.

4.2 Messa in servizio



Verifiche da eseguire alla prima accensione, e dopo tutte le operazioni di manutenzione che abbiano comportato la disconnessione dagli impianti o un intervento su organi di sicurezza o parti della caldaia:

Prima di accendere la caldaia

- Aprire le eventuali valvole di intercettazione tra caldaia ed impianti.
- Verificare la tenuta dell'impianto combustibile.
- Verificare la corretta precarica del vaso di espansione
- Riempire l'impianto idraulico ed assicurare un completo sfiato dell'aria contenuta nella caldaia e nell'impianto, aprendo la valvola di sfiato aria posta nella caldaia e le eventuali valvole di sfiato sull'impianto.
- Verificare che non vi siano perdite di acqua nell'impianto, nei circuiti acqua sanitaria, nei collegamenti o in caldaia.
- Verificare l'esatto collegamento dell'impianto elettrico e la funzionalità dell'impianto di terra
- Verificare che non vi siano liquidi o materiali infiammabili nelle immediate vicinanze della caldaia

Verifiche durante il funzionamento

- Accendere l'apparecchio come descritto nella sez. 2.3.
- Assicurarsi della tenuta del circuito del combustibile e degli impianti acqua.
- Controllare l'efficienza del camino e condotti aria-fumi durante il funzionamento della caldaia.
- Controllare che la circolazione dell'acqua, tra caldaia ed impianti, avvenga correttamente.
- Verificare la buona accensione della caldaia, effettuando diverse prove di accensione e spegnimento, per mezzo del termostato ambiente o del comando remoto.
- Assicurarsi che il consumo del combustibile indicato al contatore, corrisponda a quello indicato nella tabella dati tecnici alla sez. 5.3.
- Verificare che la porta bruciatore e camera fumo siano a tenuta.
- Verificare che il bruciatore funzioni correttamente. Questo controllo va fatto con gli appositi strumenti seguendo le istruzioni del costruttore.

4.3 Manutenzione

Controllo periodico

Per mantenere nel tempo il corretto funzionamento dell'apparecchio, è necessario far eseguire da personale qualificato un controllo annuale che preveda le seguenti verifiche:

- I dispositivi di comando e di sicurezza devono funzionare correttamente.
- Il circuito di evacuazione fumi deve essere in perfetta efficienza.
- Controllare che non ci siano eventuali occlusioni o ammaccature nei tubi di alimentazione e ritorno del combustibile.
- Effettuare la pulizia del filtro di linea di aspirazione del combustibile.
- Rilevare il corretto consumo di combustibile
- Effettuare la pulizia della testa di combustione nella zona di uscita del combustibile, sul disco di turbolenza.
- Lasciare funzionare il bruciatore a pieno regime per circa dieci minuti, quindi effettuare un'analisi della combustione verificando:
 - Le corrette tarature di tutti gli elementi indicati nel presente manuale
 - Temperature dei fumi al camino
 - Contenuto della percentuale di CO₂
- I condotti ed il terminale aria-fumi devono essere liberi da ostacoli e non presentare perdite
- Il bruciatore e lo scambiatore devono essere puliti ed esenti da incrostazioni. Per l'eventuale pulizia non usare prodotti chimici o spazzole di acciaio.
- Gli impianti combustibile e acqua devono essere a tenuta.
- La pressione dell'acqua dell'impianto a freddo deve essere di circa 1 bar; in caso contrario riportarla a questo valore.
- La pompa di circolazione non deve essere bloccata.
- Il vaso d'espansione (non fornito) deve essere carico.



L'eventuale pulizia del mantello, del cruscotto e delle parti estetiche della caldaia può essere eseguita con un panno morbido e umido eventualmente imbevuto con acqua saponata. Tutti i detersivi abrasivi e i solventi sono da evitare.

Pulizia della caldaia

1. Togliere l'alimentazione elettrica alla caldaia.
2. Togliere il pannello anteriore superiore e quello inferiore.
3. Aprire la porta svitando i relativi pomelli.
4. Pulire l'interno della caldaia e tutto il percorso dei fumi di scarico, tramite uno scovolino o con aria compressa.
5. Richiudere infine la porta, fissandola con il relativo pomello.

Per la pulizia del bruciatore, consultare le istruzioni della Ditta Costruttrice.

4.4 Risoluzione dei problemi

Anomalie

Possono verificarsi due condizioni di blocco ripristinabili dall'utente:

- A** Blocco del bruciatore segnalato dall'apposita spia. Riferirsi al manuale del bruciatore.
- B** Intervento del termostato di sicurezza che avviene quando la temperatura in caldaia raggiunge un valore oltre al quale può crearsi una condizione di pericolo. Per ripristinare il funzionamento, svitare il tappo 3 di fig. 1 e premere il pulsante di riarmo sottostante.

Se il problema si ripete, richiedere l'intervento di Personale Qualificato o del centro assistenza.

In caso di guasto e/o cattivo funzionamento dell'apparecchio, disattivarlo, astenendosi da qualsiasi tentativo di riparazione o di intervento diretto. Rivolgersi esclusivamente a personale professionalmente qualificato ed autorizzato.

5. CARATTERISTICHE E DATI TECNICI

5.1 Dimensioni, attacchi e componenti principali

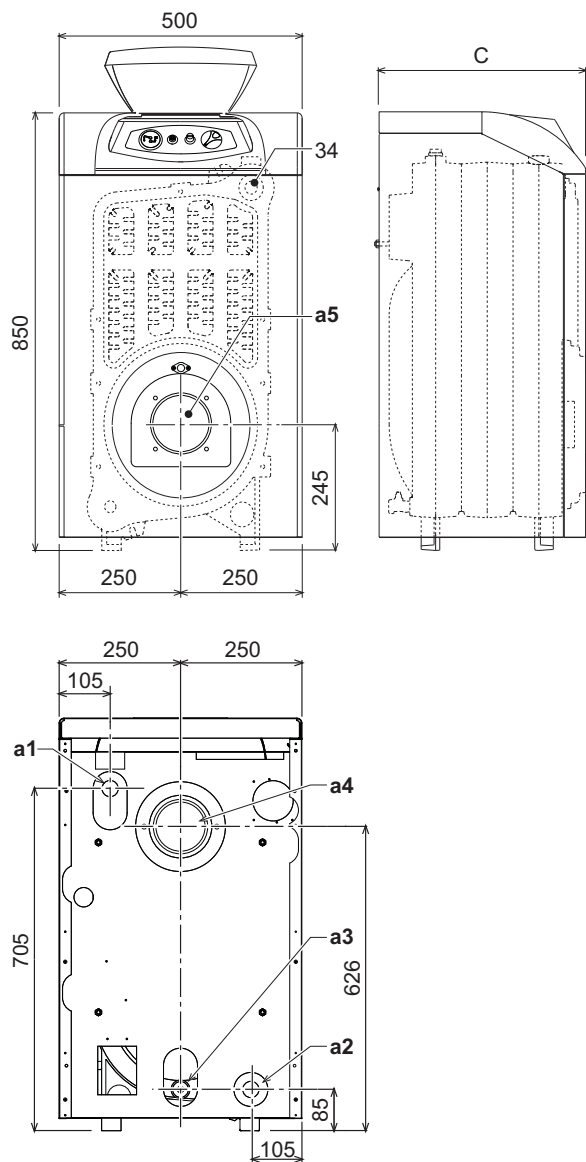


fig. 5 - Dimensionale, attacchi e componenti principali

Modello	C mm	a4 Ø mm	a5 Ø mm
ATLAS 32	400	120+130	115
ATLAS 47	500	120+130	115
ATLAS 62	600	120+130	115
ATLAS 78	700	120+130	115
ATLAS 95	800	120+130	115

- a1 Mandata impianto - 1" 1/2"
- a2 Ritorno impianto - 1" 1/2"
- a3 Scarico impianto di riscaldamento - 1/2"
- a4 Attacco camino
- a5 Attacco bruciatore
- 34 Bulbo temperatura riscaldamento e sicurezza

5.2 Perdita di carico

Perdita di carico lato acqua

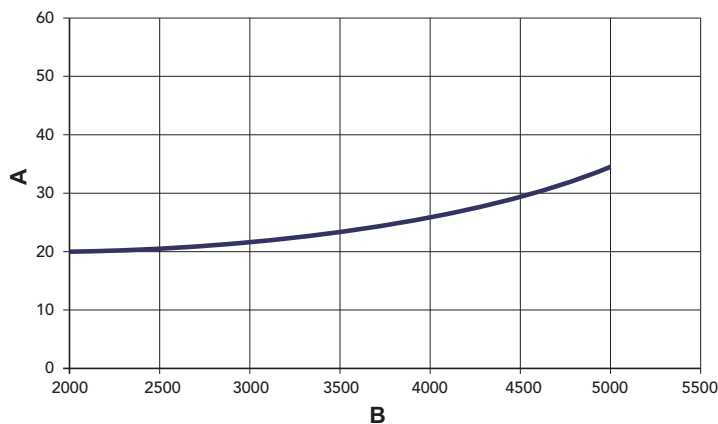


fig. 6 - Perdite di carico

- A mbar
- B Portata l/h

5.3 Tabella dati tecnici

Modello		ATLAS 32	ATLAS 47	ATLAS 62	ATLAS 78	ATLAS 95	
Numero elementi	n°	3	4	5	6	7	
Portata termica max	kW	34.9	51.6	67.7	85.6	103.2	(Q)
Portata termica min	kW	17.0	34.3	45.8	59.0	70.8	(Q)
Potenza termica max riscaldamento	kW	32	47	62	78	95	(P)
Potenza termica min riscaldamento	kW	16	32	43	55	66	(P)
Rendimento Pmax (80-60°C)	%	91.7	91.1	91.5	91.1	92	
Rendimento 30%	%	94.3	93.5	94.0	93.5	93.8	
Classe efficienza direttiva 92/42 EEC		★ ★					
Pressione max esercizio riscaldamento	bar	6	6	6	6	6	(PMS)
Pressione min esercizio riscaldamento	bar	0.8	0.8	0.8	0.8	0.8	
Temperatura max riscaldamento	°C	95	95	95	95	95	(tmax)
Contenuto acqua riscaldamento	l	18	23	28	33	38	
Grado protezione	IP	X0D	X0D	X0D	X0D	X0D	
Tensione di alimentazione	V/Hz	230/50	230/50	230/50	230/50	230/50	
Peso a vuoto	kg	127	166	205	244	283	
Lunghezza camera di combustione	mm	350	450	550	650	750	
Diametro camera di combustione	mm	300	300	300	300	300	
Perdita di carico lato fumi	mbar	0.2	0.27	0.4	0.4	0.63	

5.4 Schema elettrico

Schema elettrico di principio ATLAS 32-78

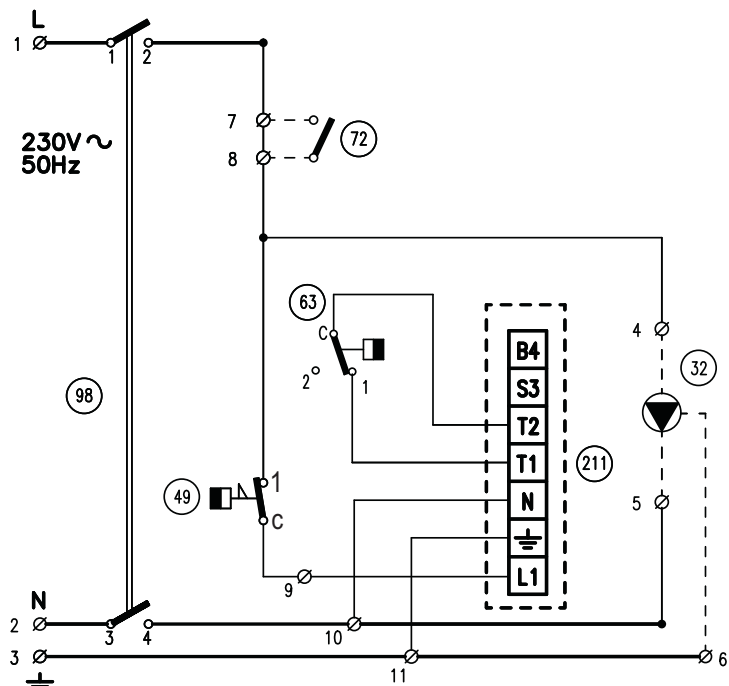


fig. 7 - Schema elettrico di principio ATLAS 32-78

Schema elettrico di allacciamento ATLAS 32-78

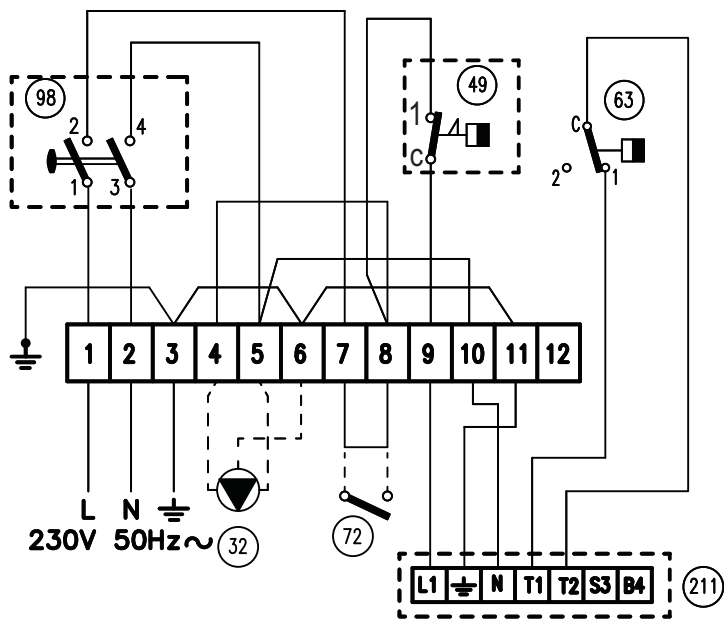


fig. 8 - Schema elettrico di allacciamento ATLAS 32-78

- Legenda fig. 7 e fig. 8
- 32 Circolatore riscaldamento (non fornito)
 - 49 Termostato di sicurezza
 - 72 Termostato ambiente (non fornito)
 - 63 Termostato di regolazione caldaia
 - 98 Interruttore
 - 211 Connettore bruciatore (non fornito)

Schema elettrico di principio ATLAS 95

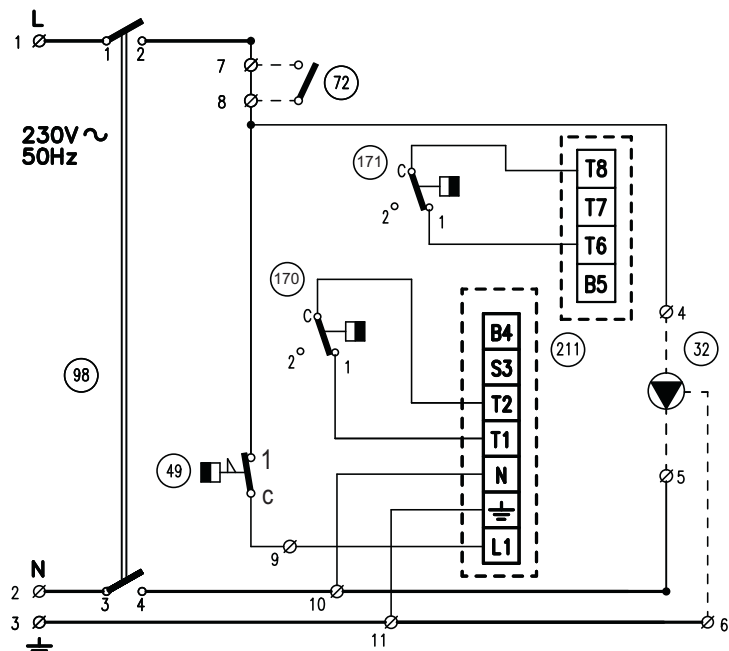


fig. 9 - Schema elettrico di principio ATLAS 95

Schema elettrico di allacciamento ATLAS 95

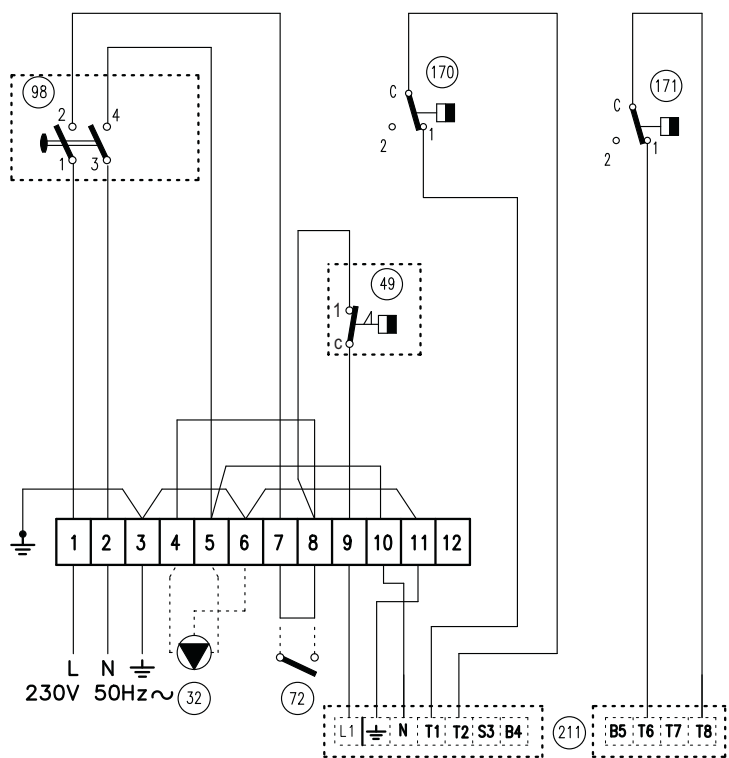


fig. 10 - Schema elettrico di allacciamento ATLAS 95

- Legenda fig. 9 e fig. 10
- 32 Circolatore riscaldamento (non fornito)
 - 49 Termostato di sicurezza
 - 72 Termostato ambiente (non fornito)
 - 98 Interruttore
 - 170 Termostato di regolazione caldaia 1° Stadio
 - 171 Termostato di regolazione caldaia 2° Stadio
 - 211 Connettore bruciatore (non fornito)

Certificato di Garanzia

La presente garanzia convenzionale è valida per gli apparecchi
destinati alla commercializzazione, venduti ed installati sul solo territorio italiano

La Direttiva Europea 99/44/CE ha per oggetto taluni aspetti della vendita e delle garanzie dei beni di consumo e regola il rapporto tra venditore finale e consumatore. La direttiva in oggetto prevede che in caso di difetto di conformità del prodotto, il consumatore ha diritto a rivalersi nei confronti del venditore finale per ottenerne il ripristino senza spese, per un periodo di 24 mesi dalla data di acquisto.

Ferrolì S.p.A., pur non essendo venditore finale nei confronti del consumatore, intende comunque supportare le responsabilità del venditore finale con una propria Garanzia Convenzionale, fornita tramite la propria Rete di Assistenza Tecnica Autorizzata alle condizioni riportate di seguito.

Oggetto della Garanzia e Durata

L'oggetto della presente garanzia convenzionale consiste nel ripristino della conformità del bene senza spese per il consumatore, alle condizioni qui di seguito specificate. L'Azienda produttrice garantisce dai difetti di fabbricazione e di funzionamento gli apparecchi venduti ai consumatori, per un periodo di 12 mesi dalla data di consegna, purché avvenuta entro 3 anni dalla data di fabbricazione del prodotto e documentata attraverso regolare documento di acquisto. La iniziale messa in servizio del prodotto deve essere effettuata a cura della società installatrice o di altra ditta in possesso dei previsti requisiti di legge.

Nel solo caso in cui alla caldaia venga abbinato un bruciatore a marchio Ferrolì, entro 30 giorni dalla messa in servizio il Cliente deve richiedere ad un Centro di Assistenza Autorizzato da Ferrolì S.p.A. l'intervento gratuito per la verifica iniziale del prodotto e l'attivazione, tramite registrazione, della garanzia convenzionale che in questo caso avrà validità 24 mesi. Trascorsi oltre 30 giorni dalla messa in servizio la Garanzia Convenzionale non sarà più attivabile.

Modalità per far valere la presente Garanzia

In caso di guasto, il Cliente deve richiedere, entro il termine di decadenza di 30 giorni, l'intervento del Centro Assistenza di zona, autorizzato Ferrolì S.p.A. I nominativi dei Centri Assistenza Autorizzati sono reperibili:

- attraverso il sito internet dell'Azienda produttrice;
- attraverso il Numero Verde 800 59 60 40.

I Centri Assistenza e/o l'Azienda produttrice potranno richiedere di visionare il documento fiscale d'acquisto e/o il modulo/ricevuta di avvenuta attivazione della Garanzia Convenzionale timbrato e firmato da un Centro Assistenza Autorizzato; conservare con cura tali documenti per tutta la durata della garanzia. I costi di intervento sono a carico dell'Azienda produttrice, fatte salve le esclusioni previste e riportate nel presente Certificato. Gli interventi in garanzia non modificano la data di decorrenza della garanzia e non prolungano la durata della stessa.

Esclusioni

Sono esclusi dalla presente garanzia i difetti di conformità causati da:

- trasporto non effettuato a cura dell'azienda produttrice;
 - anomalie o anomalie di qualsiasi genere nell'alimentazione degli impianti idraulici, elettrici, di erogazione del combustibile, di camini e/o scarichi;
 - calcare, inadeguati trattamenti dell'acqua e/o trattamenti disincrostanti erroneamente effettuati;
 - corrosioni causate da condensa o aggressività d'acqua;
 - gelo, correnti vaganti e/o effetti dannosi di scariche atmosferiche;
 - mancanza di dispositivi di protezione contro le scariche atmosferiche;
 - trascuratezza, incapacità d'uso o manomissioni/modifiche effettuate da personale non autorizzato;
 - cause di forza maggiore indipendenti dalla volontà e dal controllo dell'Azienda produttrice.
- È esclusa qualsiasi responsabilità dell'Azienda produttrice per danni diretti e/o indiretti, a qualsiasi titolo dovuti.

La presente Garanzia Convenzionale decade nel caso di:

- assenza del documento fiscale d'acquisto e/o del modulo/ricevuta di avvenuta attivazione della Garanzia Convenzionale timbrato e firmato dal Centro Assistenza Autorizzato;
- inosservanza delle istruzioni e delle avvertenze previste dall'azienda produttrice e riportate sui manuali di utilizzo a corredo del prodotto;
- errata installazione o inosservanza delle prescrizioni di installazione, previste dall'azienda produttrice e riportate sui manuali di installazione a corredo del prodotto;
- inosservanza di norme e/o disposizioni previste da leggi e/o regolamenti vigenti, in particolare per assenza o difetto di manutenzione periodica;
- interventi tecnici effettuati sul prodotto da soggetti estranei alla Rete di Assistenza Autorizzata dall'Azienda produttrice;
- impiego di parti di ricambio non originali Ferrolì S.p.A.

Non rientrano nella presente Garanzia Convenzionale la sostituzione delle parti soggette a normale usura di impiego (anodi, guarnizioni, manopole, lampade spia, resistenze elettriche, ecc.), le operazioni di pulizia e manutenzione ordinaria e le eventuali attività od operazioni per accedere al prodotto (smontaggio mobili o coperture, allestimento ponteggi, noleggio gru/cestelli, ecc..)

Responsabilità

Il personale autorizzato dall'Azienda produttrice interviene a titolo di assistenza tecnica nei confronti del Cliente; l'installatore resta comunque l'unico responsabile dell'installazione che deve rispettare le prescrizioni di legge e le prescrizioni tecniche riportate sui manuali di installazione a corredo del prodotto.

Le condizioni di Garanzia Convenzionale qui elencate sono le uniche offerte da Ferrolì S.p.A.. Nessun terzo è autorizzato a modificare i termini della presente garanzia né a rilasciarne altri verbali o scritti.

Diritti di legge

La presente Garanzia Convenzionale si aggiunge e non pregiudica i diritti del consumatore previsti dalla direttiva 99/44/CEE e relativo decreto nazionale di attuazione D. Lgs. 06/09/2005 n. 206. Qualsiasi controversia relativa alla presente garanzia sarà devoluta alla competenza esclusiva del Tribunale di Verona.

The logo for Ferrolì, featuring the brand name in a bold, lowercase sans-serif font. A stylized grey arc is positioned above the 'i' in 'ferrolì', resembling a flame or a protective shield.

ES

1. ADVERTENCIAS GENERALES

- Leer atentamente las advertencias de este manual de instrucciones.
- Una vez instalado el equipo, describir su funcionamiento al usuario y entregarle este manual de instrucciones, el cual es parte integrante y esencial del producto y debe guardarse en un lugar seguro y accesible para futuras consultas.
- La instalación y el mantenimiento deben ser realizados por un técnico autorizado, en conformidad con las normas vigentes y las instrucciones del fabricante. Se prohíbe manipular los dispositivos de regulación precintados.
- La instalación incorrecta del equipo o la falta del mantenimiento apropiado puede causar daños materiales o personales. El fabricante no se hace responsable de los daños causados por errores de instalación o de uso y, en cualquier caso, por el incumplimiento de las instrucciones dadas.
- Antes de efectuar cualquier operación de limpieza o mantenimiento, desconectar el equipo de la red eléctrica mediante el interruptor de la instalación u otro dispositivo de corte.
- En caso de avería o funcionamiento incorrecto del equipo, desconectarlo y hacerlo reparar únicamente por un técnico autorizado. Acudir exclusivamente a personal autorizado. Las reparaciones del equipo y la sustitución de los componentes han de ser efectuadas solamente por técnicos autorizados y utilizando recambios originales. En caso contrario, se puede comprometer la seguridad del equipo.
- Este equipo se ha de destinar solo al uso para el cual ha sido expresamente diseñado. Todo otro uso ha de considerarse impropio y, por lo tanto, peligroso.
- Los materiales de embalaje son una fuente potencial de peligro: no dejarlos al alcance de los niños.
- El equipo no debe ser utilizado por niños ni por adultos que tengan limitadas sus capacidades físicas, sensoriales o mentales, o que no cuenten con la experiencia y los conocimientos debidos, salvo que estén instruidos o supervisados por otra persona que se haga responsable de su seguridad.
- Desechar el equipo y sus accesorios con arreglo a las normas vigentes.
- Las imágenes contenidas en este manual son una representación simplificada del equipo. Dicha representación puede tener diferencias ligeras y no significativas con respecto al producto suministrado.

CE EL MERCADO CE ACREDITA QUE LOS PRODUCTOS CUMPLEN LOS REQUISITOS FUNDAMENTALES DE LAS DIRECTIVAS APLICABLES.
LA DECLARACIÓN DE CONFORMIDAD PUEDE SOLICITARSE AL FABRICANTE.

2. INSTRUCCIONES DE USO

2.1 Presentación

Estimado cliente:

Nos complace que haya adquirido **FERROLI**, una caldera de diseño avanzado, tecnología de vanguardia, elevada fiabilidad y calidad constructiva. Le rogamos leer atentamente el presente manual, ya que proporciona información importante sobre la instalación, el uso y el mantenimiento.

ATLAS es un generador térmico de alto rendimiento para la producción de agua caliente y calefacción, adecuado para funcionar con quemadores presurizados de gas o gasóleo. El cuerpo de la caldera está formado por elementos de fundición, ensamblados con biconos y tirantes de acero, con una distribución ideal de las aletas que asegura una excelente eficiencia térmica con el consiguiente y elevado ahorro de energía.

2.2 Panel de mandos

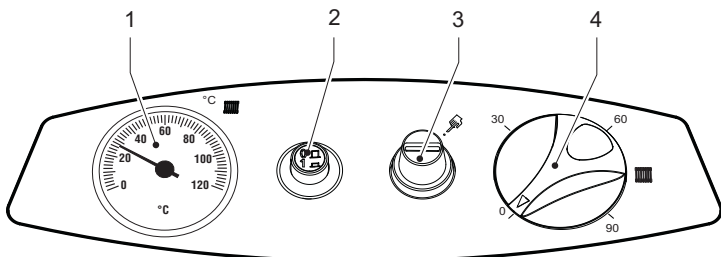


fig. 1 - Panel de control - modelos ATLAS 32-78

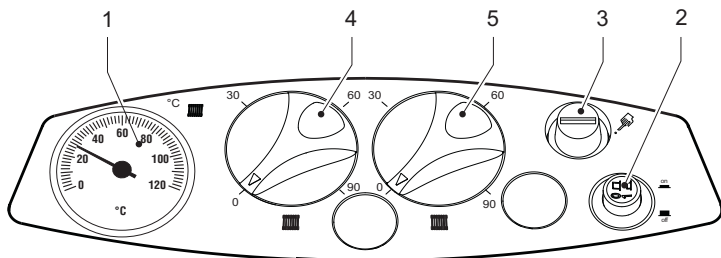


fig. 2 - Panel de control - modelos ATLAS 95

Leyenda

- 1 = Termómetro
- 2 = Interruptor de encendido
- 3 = Termostato de seguridad de rearme manual
- 4 = Regulador de temperatura 1ª etapa
- 5 = Regulador de temperatura 2ª etapa

2.3 Encendido y apagado

Encendido de la caldera

Abrir las válvulas de interceptación combustible.

Conectar la alimentación eléctrica al aparato.

Pulsar la tecla 2 de fig. 1 para alimentar la caldera y el quemador. Consultar el manual del quemador.

Apagado de la caldera

Durante breves períodos de pausa, es suficiente poner la tecla 2 de fig. 1 del panel de mandos en "0". Durante largos períodos de pausa, además de apagar la tecla 2, hay que cerrar la llave de paso del combustible. Durante el invierno, para evitar daños a causa de las heladas, es aconsejable descargar toda el agua de la instalación o introducir un anticongelante adecuado.

2.4 Regulaciones

Regulación de la temperatura de calefacción

Programar la temperatura con el termostato de regulación 4 de la fig. 1.

En el modelo **ATLAS 95**, ajustar luego la temperatura de la 2ª etapa, mediante el termostato 5, a **10 °C menos** que la temperatura de la 1ª etapa.

¡IMPORTANTE! la temperatura de la 2ª etapa debe ser siempre inferior a la de la 1ª etapa.,

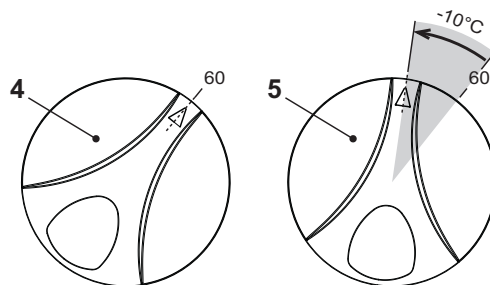


fig. 3 - Regulación de la temperatura - modelo ATLAS 95

Regulación de la temperatura ambiente (con termostato de ambiente opcional)

Mediante el termostato de ambiente, programar la temperatura deseada en el interior de la vivienda. Si no se dispone de termostato de ambiente, la caldera mantiene el agua de calefacción a la temperatura de ida prefijada.

3. INSTALACIÓN

3.1 Disposiciones generales

LA CALDERA TIENE QUE SER INSTALADA ÚNICAMENTE POR PERSONAL ESPECIALIZADO Y DEBIDAMENTE CUALIFICADO, RESPETANDO TODAS LAS INSTRUCCIONES DEL PRESENTE MANUAL TÉCNICO, LAS LEYES NACIONALES Y LOCALES ASÍ COMO LAS REGLAS DE LA TÉCNICA.

3.2 Lugar de instalación

La caldera debe ser instalada en un local específico, con aberturas de ventilación hacia el exterior, según lo dispuesto por las normas vigentes. Si en el local hay varios quemadores o aspiradores que pueden funcionar juntos, las aberturas de ventilación deben tener el tamaño adecuado para el funcionamiento simultáneo de todos los aparatos. El lugar de instalación debe estar exento de objetos o materiales inflamables, gases corrosivos, polvos o sustancias volátiles que al ser aspiradas por el ventilador del quemador puedan obstruir los conductos internos del quemador mismo o el cabezal de combustión. El lugar tiene que ser seco y estar protegido de lluvia, nieve y heladas.

¡IMPORTANTE! Si el aparato se instala dentro de un mueble o se adosa a otros elementos, ha de quedar un espacio libre para desmontar la carcasa y realizar las actividades normales de mantenimiento. Controlar en particular que, después de haber efectuado el montaje de la caldera con el quemador en la puerta delantera, esta última pueda abrirse sin que el quemador choque con paredes u otros obstáculos.

3.3 Conexiones hidráulicas

La potencia térmica del aparato se debe calcular antes de instalarlo, teniendo en cuenta las necesidades de calor del edificio conforme a las normas vigentes. Para el buen funcionamiento de la caldera, la instalación hidráulica tiene que estar dotada de todos los accesorios necesarios. Se aconseja instalar válvulas de corte entre la caldera y el circuito de calefacción para aislarlos entre sí cuando sea necesario.

¡ADVERTENCIA! Conectar la descarga de la válvula de seguridad a un embudo o tubo de recogida para evitar que se derrame agua en el suelo en caso de sobrepresión en el circuito de calefacción. Si no se cumple esta advertencia, en el caso de que actúe la válvula de descarga y se inunde el local, el fabricante de la caldera no se considerará responsable.

No utilizar los tubos de las instalaciones hidráulicas para poner a tierra aparatos eléctricos.


Antes de instalar la caldera, lavar cuidadosamente todos los tubos de la instalación para eliminar los residuos o impurezas, que podrían comprometer el funcionamiento correcto del aparato.

Efectuar las conexiones de acuerdo con el dibujo del y los símbolos cap. 5 presentes en el aparato.

¡IMPORTANTE! El aparato no está equipado con depósito de expansión. Por lo tanto, la conexión debe ser efectuada por el instalador. A tal fin se recuerda que la presión de la instalación, en frío, debe ser de 1 bar.

Características del agua de la instalación

En presencia de agua de dureza superior a 25° Fr (1 °F = 10 ppm CaCO3), es necesario usar agua adecuadamente tratada a fin de evitar posibles incrustaciones en la caldera. El tratamiento no debe reducir la dureza a valores inferiores a 15 °F (DPR 236/88 sobre usos de agua destinados al consumo humano). De cualquier forma es indispensable tratar el agua utilizada en el caso de instalaciones muy grandes o de frecuentes admisiones de agua de reintegración en el sistema.

 No reducir excesivamente la dureza del agua cuando se instalan descalcificadores en la entrada de agua fría a la caldera, ya que ello puede causar la degradación prematura del ánodo de magnesio del hervidor.

Sistema antihielo, líquidos anticongelantes, aditivos e inhibidores


Si es necesario, se permite utilizar líquidos anticongelantes, aditivos e inhibidores, a condición de que el fabricante de dichos productos garantice que están indicados para este uso y que no dañan el intercambiador de la caldera ni otros componentes o materiales del aparato o de la instalación. Se prohíbe usar líquidos anticongelantes, aditivos e inhibidores genéricos, que no estén expresamente indicados para el uso en instalaciones térmicas o sean incompatibles con los materiales de la caldera y de la instalación.

3.4 Conexión del quemador


El quemador de gasóleo o gas, de aire soplado para cámaras de combustión presurizadas, puede utilizarse si sus características de funcionamiento son adecuadas para las dimensiones de la cámara de combustión de la caldera y su sobrepresión. La elección del quemador debe efectuarse previamente según las instrucciones del fabricante, en función del campo de trabajo, de los consumos del combustible y de las presiones, así como también de la longitud de la cámara de combustión. Montar el quemador según las instrucciones del fabricante.

3.5 Conexiones eléctricas

Conexión a la red eléctrica

 La seguridad eléctrica del aparato sólo se logra cuando éste se encuentra conectado a una toma de tierra eficaz, según lo previsto por las normas de seguridad. Solicitar a personal profesionalmente cualificado que controle la eficacia y la adecuación de la instalación de tierra ya que el fabricante no se hace responsable por los eventuales daños provocados por la falta de puesta a tierra de la instalación. También se ha de controlar que la instalación eléctrica sea adecuada a la potencia máxima absorbida por el aparato, indicada en la chapa de datos.

La caldera se suministra con un cable para la conexión a la red eléctrica de tipo "Y" sin enchufe. El enlace a la red se ha de efectuar con una conexión fija y un interruptor bipolar cuyos contactos tengan una apertura no inferior a 3 mm, interponiendo unos fusibles de 3 A como máximo entre la caldera y la línea. Es importante respetar la polaridad de las conexiones a la línea eléctrica (LÍNEA: cable marrón / NEUTRO: cable azul / TIERRA: cable amarillo-verde). Cuando se instale o sustituya el cable de alimentación, el conductor de tierra se ha de dejar 2 cm más largo que los demás.

 El cable de alimentación del aparato no debe ser sustituido por el usuario. Si el cable se daña, apagar el aparato y llamar a un técnico autorizado para que lo sustituya. Si hay que sustituir el cable eléctrico de alimentación, utilizar sólo cable HAR H05 VV-F de 3x0,75 mm2 con diámetro exterior de 8 mm como máximo.

Acceso a la regleta de conexiones

Desenroscar los dos tornillos "A" situados en la parte superior del cuadro y retirar la portezuela "B".

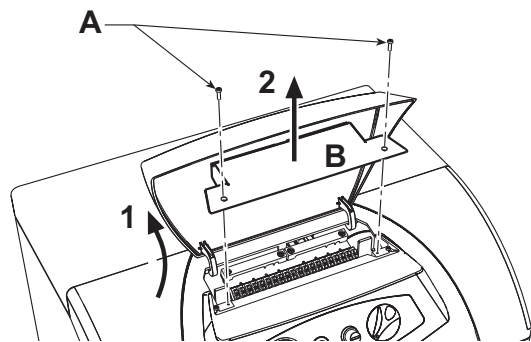


fig. 4 - Acceso a la regleta de conexiones

3.6 Conexión a la chimenea

El aparato debe ser conectado a una chimenea diseñada y realizada en conformidad con lo establecido por las normas vigentes. El conducto entre caldera y chimenea debe ser de material adecuado para estos usos, esto es, resistente a la temperatura y a la corrosión. En los puntos de unión se recomienda controlar la hermeticidad y aislar térmicamente todo el conducto entre caldera y chimenea, a fin de evitar la formación de condensación.

4. SERVICIO Y MANTENIMIENTO

Todas las operaciones de regulación, transformación, puesta en servicio y mantenimiento que se describen a continuación deben ser efectuadas sólo por personal cualificado (con los requisitos técnicos profesionales previstos por la normativa vigente), por ejemplo un técnico del Servicio de Asistencia local.


FERROLI declina toda responsabilidad por daños materiales o personales provocados por la manipulación del aparato por parte de personas no autorizadas ni cualificadas para ello.

4.1 Regulaciones

Regulación del quemador

El rendimiento de la caldera y el correcto funcionamiento dependen sobre todo de la precisión de las regulaciones del quemador. Aplicar atentamente las instrucciones del respectivo fabricante. Los quemadores de dos etapas deben tener la primera etapa regulada con una potencia no inferior a la potencia mínima nominal de la caldera. La potencia de la segunda etapa no debe ser superior a la potencia nominal máxima de la caldera.

4.2 Puesta en servicio

 Controles que se han de efectuar durante el primer encendido, tras las operaciones de mantenimiento que exigen desconectar la caldera y después de toda intervención en los dispositivos de seguridad o componentes de la caldera:

Antes de encender la caldera

- Abrir las válvulas de corte (si las hay) entre la caldera y las instalaciones.
- Controlar la estanqueidad de la instalación del combustible.
- Controlar la correcta precarga del vaso de expansión
- Llenar la instalación hidráulica y comprobar que no haya aire ni en la caldera ni en la instalación; para ello, abrir el purgador de aire de la caldera y los otros purgadores eventualmente presentes en la instalación.
- Controlar que no haya pérdidas de agua en la instalación, en los circuitos de agua sanitaria, en las conexiones ni en la caldera.
- Controlar que la conexión a la instalación eléctrica y la puesta a tierra sean adecuadas
- Controlar que no haya líquidos o materiales inflamables cerca de la caldera

Controles durante el funcionamiento

- Encender el aparato como se indica en la sec. 2.3.
- Comprobar que las instalaciones de gas y de agua sean estancas.
- Controlar la eficacia de la chimenea y de los conductos de aire y humos durante el funcionamiento de la caldera.
- Controlar que el agua circule correctamente entre la caldera y las instalaciones.
- Controlar que la caldera se encienda correctamente efectuando varias pruebas de encendido y apagado con el termostato de ambiente o el mando a distancia.
- Comprobar que el consumo de gas, indicado en el contador, corresponda al indicado en la tabla de datos técnicos de la sec. 5.3.
- Controlar la eficaz estanqueidad de la puerta del quemador y de la cámara del humo.
- Controlar que el quemador funcione correctamente. Este control debe efectuarse con los respectivos instrumentos y aplicando las instrucciones del fabricante.


4.3 Mantenimiento

Control periódico

Para que el aparato funcione correctamente, es necesario que un técnico cualificado efectúe una revisión anual a fin de:

- Comprobar el funcionamiento correcto de los dispositivos de mando y seguridad.
- Comprobar la eficacia de la tubería de salida de humos.
- Controlar que no haya obstrucciones o abolladuras en los tubos de entrada y retorno del combustible.
- Limpiar el filtro de la tubería de entrada de combustible.
- Comprobar que el consumo de combustible sea correcto
- Limpiar el cabezal de combustión en la zona de salida del combustible, en el disco de turbulencia.
- Dejar funcionar el quemador a pleno régimen durante unos diez minutos y efectuar un análisis de la combustión, verificando:
 - Calibración de todos los elementos indicados en este manual
 - Temperatura de los humos en la chimenea
 - Contenido del porcentaje de CO₂

- Los conductos y el terminal de aire y humos tienen que estar libres de obstáculos y no han de tener pérdidas
- El quemador y el intercambiador deben estar limpios de suciedad e incrustaciones. No utilizar productos químicos ni cepillos de acero para limpiarlos.
- Las instalaciones de gas y agua deben ser perfectamente estancas.
- La presión del agua en la instalación, en frío, tiene que ser de 1 bar; en caso contrario, hay que restablecerla.
- La bomba de circulación no tiene que estar bloqueada.
- El depósito de expansión (no incluido) debe estar cargado.

 Para limpiar la carcasa, el tablero y las partes estéticas de la caldera se puede utilizar un paño suave y húmedo, si es necesario con agua jabonosa. No emplear detergentes abrasivos ni disolventes.

Limpeza de la caldera

1. Interrumpir la alimentación eléctrica de la caldera.
2. Quitar los paneles delanteros superior e inferior.
3. Abrir la puerta desenroscando los respectivos pomos.
4. Limpiar el interior de la caldera y el trayecto completo de evacuación de los humos mediante una escobilla o aire comprimido.
5. Cerrar por último la puerta y fijarla con el respectivo pomo.

Para limpiar el quemador consúltense las instrucciones de la empresa fabricante.

4.4 Solución de problemas

Anomalías

Pueden presentarse dos condiciones de bloqueo que el usuario puede restablecer:

- A** Bloqueo del quemador señalado por el testigo correspondiente. Consultar el manual del quemador.
- B** Intervención del termostato de seguridad cuando la temperatura en la caldera alcanza un valor cuya superación puede crear condiciones de peligro. Para restablecer el funcionamiento, desenroscar el tapón 3 de fig. 1 y pulsar la tecla de restablecimiento.

Si el problema se repite, pedir la intervención de personal calificado o del centro de asistencia.

En caso de avería o funcionamiento incorrecto del aparato, desconectarlo y hacerlo reparar únicamente por técnicos cualificados. Contactar exclusivamente con técnicos profesionales cualificados y autorizados.

5. CARACTERÍSTICAS Y DATOS TÉCNICOS

5.1 Dimensiones, conexiones y componentes principales

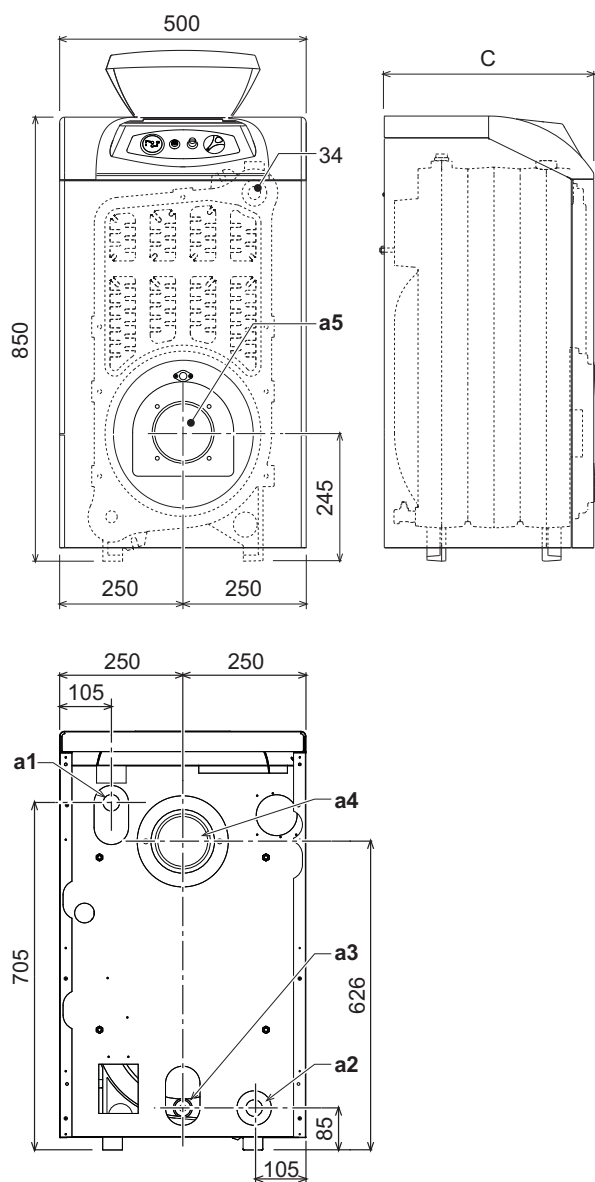


fig. 5 - Dimensiones, conexiones y componentes principales

Modelo	C mm	a4 ø mm	a5 ø mm
ATLAS 32	400	120÷130	115
ATLAS 47	500	120÷130	115
ATLAS 62	600	120÷130	115
ATLAS 70 E ATLAS 78	700	120÷130	115
ATLAS 95	800	120÷130	115

- a1** Ida a calefacción - 1" 1/2"
- a2** Retorno de la calefacción - 1" 1/2"
- a3** Descarga de la calefacción - 1/2"
- a4** Conexión chimenea
- a5** Conexión quemador
- 34** Bulbo temperatura calefacción y seguridad

5.2 Pérdida de carga

Pérdida de carga lado agua

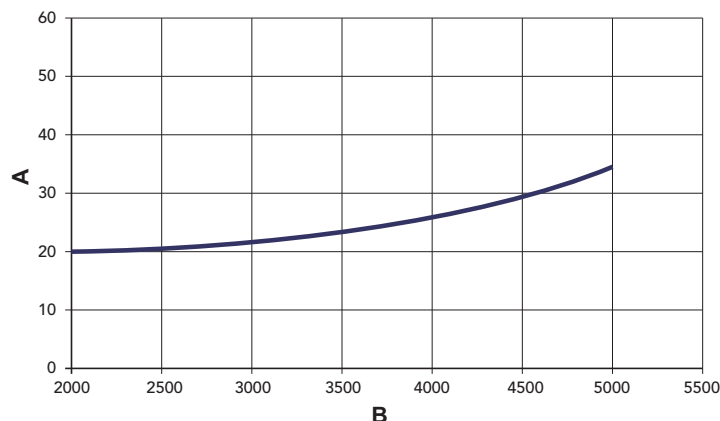


fig. 6 - Pérdidas de carga

- A** mbares
- B** Caudal l/h

5.3 Tabla de datos técnicos

Modelo		ATLAS 32	ATLAS 47	ATLAS 62	ATLAS 70	ATLAS 78	ATLAS 95	
Número elementos	n°	3	4	5	6	6	7	
Capacidad térmica máxima	kW	34.9	51.6	67.7	76.8	85.6	103.2	(Q)
Capacidad térmica mínima	kW	17.0	34.3	45.8	59.0	59.0	70.8	(Q)
Potencia térmica máx. en calefacción	kW	32	47	62	69.9	78	95	(P)
Potencia térmica mín. en calefacción	kW	16	32	43	55	55	66	(P)
Rendimiento P _{máx} (80-60 °C)	%	91.7	91.1	91.5	91.0	91.1	92	
Rendimiento 30%	%	94.3	93.5	94.0	94.0	93.5	93.8	
Clase de eficiencia según directiva 92/42 CE		★ ★						
Presión máxima de funcionamiento en calefacción	bar	6	6	6	6	6	6	(PMS)
Presión mínima de funcionamiento en calefacción	bar	0.8	0.8	0.8	0.8	0.8	0.8	
Temperatura máxima agua calefacción	°C	95	95	95	95	95	95	(t _{max})
Contenido del circuito de calefacción	l	18	23	28	33	33	38	
Grado de protección	IP	X0D	X0D	X0D	X0D	X0D	X0D	
Tensión de alimentación	V/Hz	230/50	230/50	230/50	230/50	230/50	230/50	
Peso sin carga	kg	127	166	205	244	244	283	
Longitud de la cámara de combustión	mm	350	450	550	650	650	750	
Diámetro de la cámara de combustión	mm	300	300	300	300	300	300	
Pérdida de carga lado humos	mbar	0.2	0.27	0.4	0.4	0.4	0.63	

5.4 Esquema eléctrico

Esquema eléctrico general ATLAS 32-78

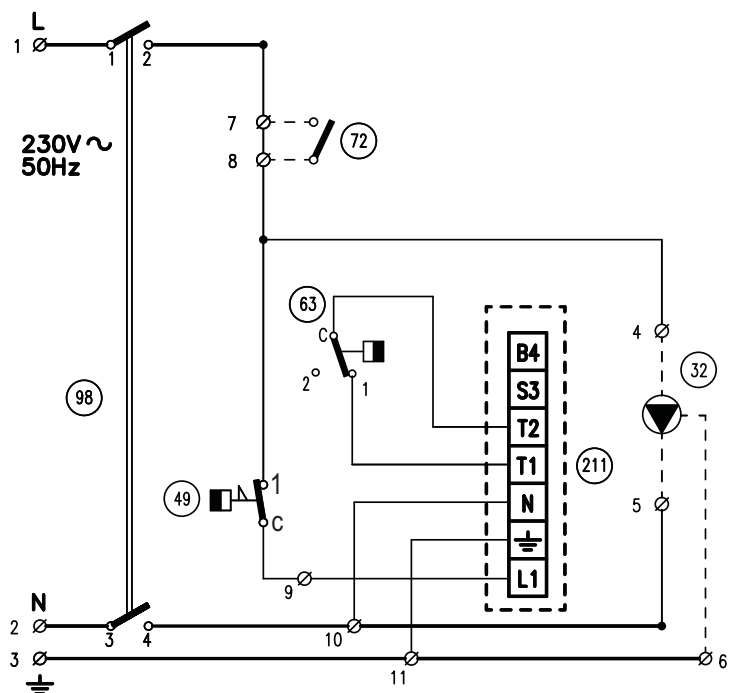


fig. 7 - Esquema eléctrico general ATLAS 32-78

Esquema eléctrico de conexión ATLAS 32-78

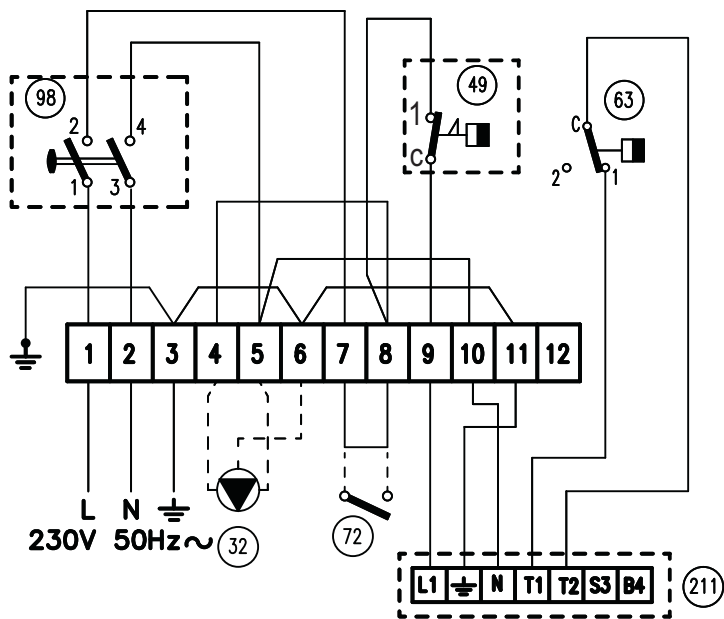


fig. 8 - Esquema eléctrico de conexión ATLAS 32-78

- Leyenda fig. 7 y fig. 8
- 32 Bomba de circulación de la calefacción (no suministrada)
 - 49 Termostato de seguridad
 - 72 Termostato de ambiente (no suministrado)
 - 63 Termostato de regulación de la caldera
 - 98 Interruptor
 - 211 Conector del quemador (no suministrado)

Esquema eléctrico general ATLAS 95

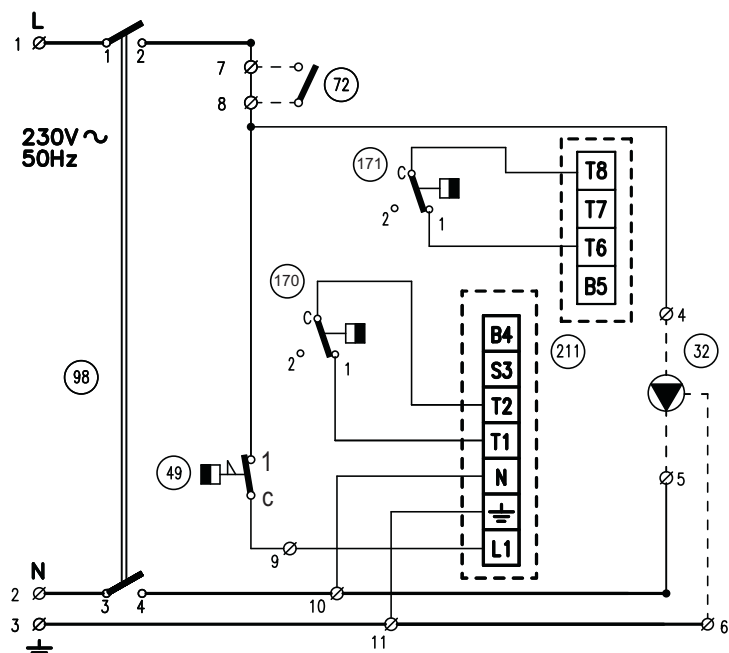


fig. 9 - Esquema eléctrico general ATLAS 95

Esquema eléctrico de conexión ATLAS 95

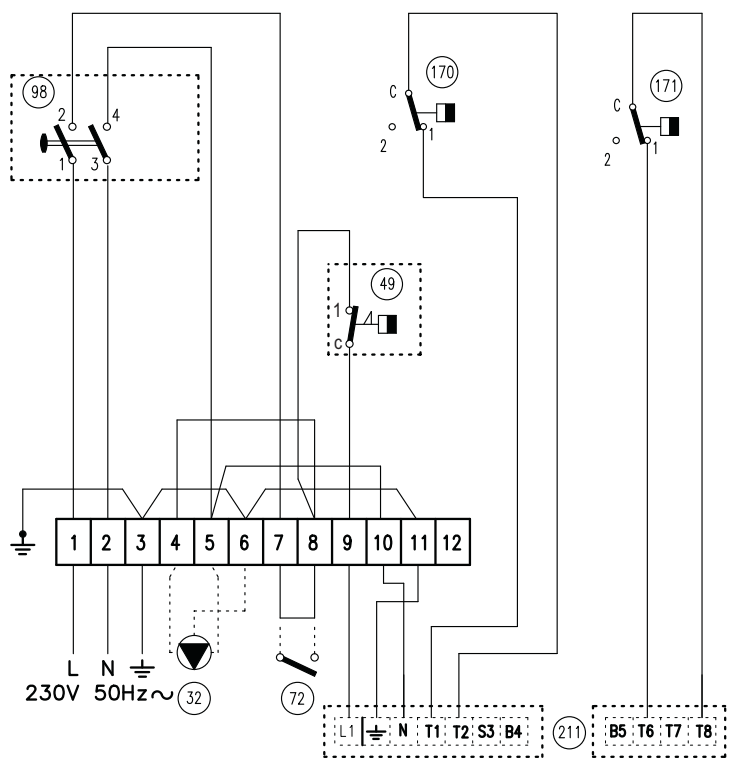


fig. 10 - Esquema eléctrico de conexión ATLAS 95

- Leyenda fig. 9 y fig. 10
- 32 Bomba de circulación de la calefacción (no suministrada)
 - 49 Termostato de seguridad
 - 72 Termostato de ambiente (no suministrado)
 - 98 Interruptor
 - 170 Termostato de regulación caldera 1ª etapa
 - 171 Termostato de regulación caldera 2ª etapa
 - 211 Conector del quemador (no suministrado)

Certificado de garantía

Esta garantía es válida para los equipos destinados a ser comercializados, vendidos e instalados sólo en el territorio español

FÉRROLI ESPAÑA, S.L.U. garantiza las calderas y quemadores que suministra de acuerdo con la Real Decreto Legislativo 1/2007 de 16 de noviembre, por el que se aprueba el texto refundido de la Ley General para la Defensa de los Consumidores y Usuarios y otras leyes complementarias.

El período de garantía de dos años indicado en dicho R.D. comenzará a contar desde la Puesta en Servicio por nuestro Servicio Técnico Oficial o, en su defecto, a partir de la fecha de compra.

Dicha garantía tiene validez solo y exclusivamente para las calderas y quemadores vendidos e instalados en el territorio español.

GARANTÍA COMERCIAL

Adicionalmente **FÉRROLI ESPAÑA, S.L.U.** garantiza en las condiciones y plazos que se indican, la sustitución sin cargo de los componentes, siendo por cuenta del usuario la mano de obra y el desplazamiento:

- Cuerpo de las calderas de chapa: **Un año (no incluye mano de obra ni desplazamiento).**
 - Cuerpo de las calderas de hierro fundido: **Un año cada elemento (no incluye mano de obra ni desplazamiento).**
 - Cuerpo de cobre de las calderas murales: **Un año (no incluye mano de obra ni desplazamiento).**
 - Acumuladores de los grupos térmicos (montados en calderas): **Tres años (no incluye mano de obra ni desplazamiento).**
- Esta garantía comercial es válida siempre que se realicen las operaciones normales de mantenimiento descritas en las instrucciones técnicas suministradas con los equipos.

La garantía no cubre las incidencias producidas por:

- Transporte no efectuado a cargo de la empresa.
- Manipulación del producto por personal ajeno a **FÉRROLI ESPAÑA, S.L.U.** durante el período de garantía.
- Si el montaje no respeta las instrucciones que se suministran en la máquina.
- La instalación de la máquina no respeta las Leyes y Reglamentaciones en vigor (electricidad, hidráulicas, combustibles, etc.).
- Defectos de instalación hidráulica, eléctrica, alimentación de combustible, de evacuación de los productos de la combustión, chimeneas y desagües.
- Anomalías por incorrecto tratamiento del agua de alimentación, por tratamiento desincrustante mal realizado, etc.
- Anomalías causadas por condensaciones.
- Anomalías por agentes atmosféricos (hielos, rayos, inundaciones, etc.) así como por corrientes erráticas.
- Corrosiones por causas de almacenamiento inadecuado.

El material sustituido en garantía quedará en propiedad de **FÉRROLI ESPAÑA, S.L.U.**

NOTA: Es imprescindible la cumplimentación de la totalidad de los datos en el Certificado de Garantía. La convalidación de la garantía deberá realizarse inmediatamente a la Puesta en Servicio y consignar la fecha correctamente enviándola seguidamente a **FÉRROLI ESPAÑA, S.L.U.** En caso contrario la Garantía quedará anulada automáticamente.

Las posibles reclamaciones deberán efectuarse ante el organismo competente en esta materia.

ferroli

Sede Central y Fábrica:

Polígono Industrial de Villayuda
Apartado de Correos 267 - 09007 Burgos
Tel. 947 48 32 50 • Fax 947 48 56 72
e.mail: ferroli@ferroli.es
http://www.ferroli.es

Dirección Comercial:

Avda. Italia, 2
28820 Coslada (Madrid)
Tel. 91 661 23 04 • Fax 91 661 09 91
e.mail: marketing@ferroli.es

Jefaturas Regionales de Ventas

CENTRO	Tel.: 91 661 23 04 - Fax: 91 661 09 73
CENTRO – NORTE	Tel.: 94 748 32 50 - Fax: 94 748 56 72
NOROESTE	Tel.: 98 179 50 47 - Fax: 98 179 57 34
LEVANTE – CANARIAS	Tel.: 96 378 44 26 - Fax: 96 139 12 26
NORTE	Tel.: 94 748 32 50 - Fax: 94 748 56 72
CATALUÑA – BALEARES	Tel.: 93 729 08 64 - Fax: 93 729 12 55
ANDALUCIA	Tel.: 95 560 03 12 - Fax: 95 418 17 76



Certificado de garantía

Rellene el cupón incluido



e.mail: madrid@ferroli.es
e.mail: burgos@ferroli.es
e.mail: coruna@ferroli.es
e.mail: levante@ferroli.es
e.mail: jrnorte@ferroli.es
e.mail: barna@ferroli.es
e.mail: sevilla@ferroli.es

TR

1. GENEL UYARILAR

- Bu kullanım talimatları kitapçığında yer alan uyarıları dikkatlice okuyunuz.
- Kombi kurulumu yapıldıktan sonra, çalışması konusunda kullanıcıyı bilgilendiriniz ve ürünün tamamlayıcı parçası olan ve daha sonra gerekli oldukça başvurabileceği bu kılavuzu vererek saklamasını hatırlatınız.
- Kurulum ve bakım işlemleri, yürürlükteki standartlara ve imalatçının talimatlarına uygun şekilde gerçekleştirilmeli ve mesleki açıdan kalifiye bir personel tarafından yerine getirilmelidir. Cihazın mühürü ayar parçalarına müdahale yapmak yasaktır.
- Hatalı kurulum ya da yetersiz bakım insanlara, hayvanlara ya da nesnelere zarar verebilir. Üretici tarafından sağlanan talimatlara uyulmamasından ve uygulamadaki hatalardan kaynaklanan hasarlardan üretici hiçbir şekilde sorumlu tutulamaz.
- Herhangi bir temizlik ya da bakım işlemi gerçekleştirilmeden önce, sistem devre anahtarını ve/veya karşı gelen açma kapama aygıtlarını kullanarak, cihazın şebeke güç kaynağı ile bağlantısını kesiniz.
- Cihazda arızaların meydana gelmesi ve/veya yetersiz çalışması durumunda, cihaz kapatılmalıdır. Cihazı tamir etmeye kalkışmayınız. Sadece mesleki olarak kalifiye personele başvurunuz. Ürünlerin herhangi bir onarım-değiştirme işlemi, sadece mesleki olarak kalifiye personel tarafından ve sadece orijinal parçalar kullanılarak yerine getirilmelidir. Yukarıda yer alan koşula uygun hareket edilmemesi ünitenin emniyetini tehlikeye sokabilir.
- Bu cihaz, sadece özel olarak tasarlanmış olduğu amaçlar için kullanılmalıdır. Bunun dışındaki herhangi bir kullanım, yanlış ve bu nedenle tehlikeli olarak değerlendirilir.
- Ambalaj parçaları, olası tehlike kaynağı olduğundan, çocukların erişebileceği yerlerde bırakılmamalıdır.
- Bu cihaz fiziksel kapasitesi olmayan, zeka geriliği olan veya duyu özrü olan insanlar (çocuklar dahil) veya tecrübe ve bilgi eksikliği olan kişiler tarafından kullanılmaya uygun değildir. Bu kişiler cihazın kullanımı ile ilgili güvenlik, denetim veya talimatlardan sorumlu bir kişinin bulunduğu zaman onun yardımı ile yararlanabilirler.
- Aygıtın ve buna ait aksesuarların imha edilmesi, yürürlükteki kanunlar çerçevesinde uygun bir şekilde gerçekleştirilmelidir.
- Bu kılavuzda yer alan resimler, ürünün sadeleştirilmiş görüntüsünü temsil etmektedir. Bu temsili görüntülerde, size temin edilen ürün ile küçük ve önemli olmayan farklar olabilir.

CE İŞARETİ ÜRÜNLERİN YÜRÜRLÜKTE OLAN YÖNETMELİKLERİN TEMEL GEREKLİLİKLERİNE UYGUN OLDUĞUNU BELGELEMEKTEDİR. UYGUNLUK BİLDİRİMİ ÜRETİCİDEN TALEP EDİLEBİLİR.

2. KULLANMA TALIMATLARI

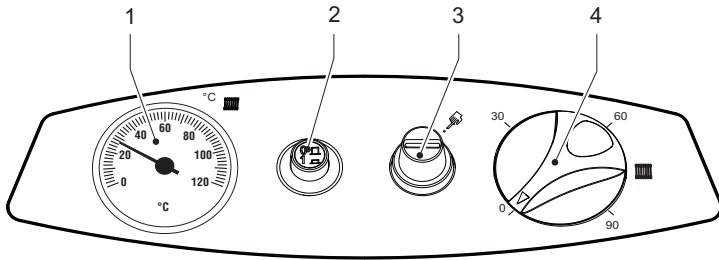
2.1 Giriş

Sayın Müşteri,

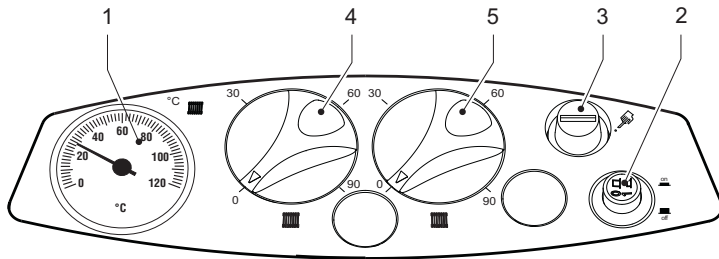
Gelişmiş tasarım, en son teknoloji, yüksek güvenilirlik ve de kaliteli yapıyı içeren, duvara monte FERROLI kombiyi seçtiğiniz için teşekkür ederiz. Bu kullanım talimatı kitapçığında yer alan uyarıları dikkatlice okuyunuz, çünkü bunlar emniyetli kurulum (yerleştirme), kullanım ve bakım hakkında önemli bilgiler vermektedir.

ATLAS gaz veya yakıtla çalışan brülörlerle adapte edilebilen, sıcak su üretimi veya ısıtma amaçlı kullanılan yüksek performanslı bir ısı üreticidir. Kombi gövdesi; profili, yüksek ısı verimliliği ve bunun sonucunda yüksek enerji tasarrufu sağlayan kanatçıkların üst düzeyde dağılımı ile özel olarak tasarlanmış, çelik bağlantı çubukları ve ikiz konik bobinlerin monte edildiği demir döküm parçalardan oluşur.

2.2 Komut paneli



şek. 1 - Modellerin kontrol paneli ATLAS 32-78



şek. 2 - Modellerin kontrol paneli ATLAS 95

Açıklamalar

- 1 = Termometre
- 2 = Çalıştırma sivisi
- 3 = Elle yeniden ayarlama emniyet termostat kapağı
- 4 = 1. Kademe sıcaklık ayarlama düğmesi
- 5 = 2. Kademe sıcaklık ayarlama düğmesi

2.3 Açma ve kapatma

Kombinin yakılması

Yakıt açma-kapama valfini açınız.

Cihazın elektrik beslemesini açınız.

Kombi ve brülör beslemesini açmak için şek. 1 düğmesine (2) basınız. İlgili fonksiyon hakkında bilgi için brülörün kullanma kılavuzuna bakınız.

Kombinin söndürülmesi

Kısa süreli duraklatmalar için, kontrol panelindeki şek. 1 düğmesini (2) "0" pozisyonuna getirmek suretiyle üzerine basmak yeterlidir. Daha uzun süreli duraklatmalar için, düğme 2'ye basmanın yanı sıra ayrıca yakıt besleme vanasını da kapatmak gereklidir. Kış mevsiminde kombinin uzunca bir süre kapalı kalması durumunda, buzlanmanın neden olacağı zararları önlemek amacıyla, sisteme uygun antifriz eklenmesi veya sistemin tamamen tahliye edilmesi gereklidir.

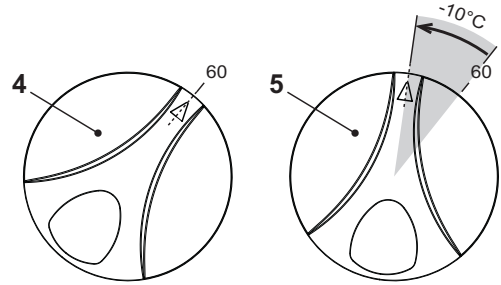
2.4 Ayarlamalar

Isıtma sıcaklığı ayarı

Ayarlama termostatını (4) kullanarak şek. 1 sistem sıcaklığını ayarlayınız.

ATLAS 95 modeli için, ayarlama termostatı 5 vasıtasıyla 2. kademe sıcaklığını 1. kademeninkinden 10°C daha düşük bir sıcaklığa ayarlayınız.

ÖNEMLİ: 2. kademenin sıcaklığı daima 1. kademenin sıcaklığından düşük bir değere ayarlanmalıdır.



şek. 3 - Model sıcaklığının ayarlanması ATLAS 95

Ortam sıcaklığının ayarlanması (opsiyonel ortam termostatı ile)

Ortam termostatını kullanarak sıcaklık değerini oda için istenen değere ayarlayınız. Eğer ortam termostatı monte edilmiş değil ise kombi, sistemi ayarlanmış olan sistem çıkış sıcaklığı değerinde tutacaktır.

3. KURULUM

3.1 Genel talimatlar

KOMBİ, BU TEKNİK KULLANIM KİTAPÇIĞINDA BELİRTİLMEKTE OLAN BÜTÜN TALIMATLARA, YÜRÜRLÜKTE OLAN İLGİLİ ULUSAL STANDARTLARA VE YEREL TÜZÜKLERE UYGUN BİR ŞEKİLDE, İŞÇİLİK KURALLARINA TAM OLARAK UYGUNLUK İÇİNDE VE SADECE KALİFİYE BİR PERSONEL TARAFINDAN MONTE EDİLMELİDİR.

3.2 Kurulum yeri

Kombi, dışarıya havalandırma açıklıkları olan uygun mekanlara, yürürlükte bulunan standartlara göre monte edilmelidir. Aynı mekânda ve aynı anda çalışacak birden fazla brülör veya aspiratör varsa, havalandırma açıklıkları tüm cihazların birlikte çalışmasına olanak sağlayacak şekilde boyutlandırılmalıdır. Cihazın monte edileceği yerin alev alıcı madde ve nesnelere, aşındırıcı gazlardan, havalandırma cihazı tarafından çekildiğinde brülörün iç kanal yollarını ve yanma kafasını tıkayabilecek toz veya uçucu maddelerden arıtılmış olması gerekmektedir. Ortam kuru olmalı ve yağmur, kar ya da ayaza maruz kalmamalıdır.

Eğer cihaz bir mobilya içerisine veya yakınına monte edilecekse, muhafazanın çıkartılabilmesi için ve normal bakım işleri için bir açıklık bırakılmalıdır. Brülörü ön kapı üzerinde bulunan kombinin kurulumundan sonra, özellikle bu kapının açılması halinde brülörün duvarlara veya diğer engellere çarpmayacak şekilde monte edilmesine dikkat ediniz.

3.3 Su bağlantıları

Cihazın ısıtma kapasitesi, mevcut tüzüklere göre binanın/evin ısı gereksinimini daha önceden hesaplamak suretiyle ayarlanmalıdır. Doğru ve düzenli olarak çalışması için sistem donanımında tüm parçalar mevcut olmalıdır. Eğer gerekirse, kombi ve ısıtma sisteminin arasına, kombiyi sistemden ayırmaya olanak veren durdurma valfleri takılabilir.

Isıtma devresinde bir aşırı-basınç olması durumunda suyun zemin üzerine dökülmesini önlemek amacıyla emniyet valfi çıkışı, bir bacaya veya toplama borusuna bağlanmalıdır. Eğer bunu yapamıyorsanız, tahliye valfi hata verir ve odayı su basar, bu durumdan üretici şirket sorumlu tutulamaz.

Elektrikli cihazları topraklamak amacıyla asla su sistemi borularını kullanmayınız.

Kurulum öncesinde, cihazın etkin çalışmasını önleyebilecek kalıntı ve katışıklardan arındırmak için sistemdeki tüm borular itinalı bir şekilde yıkanmalıdır.

Bağlantıları, ilgili bağlantı noktalarına cap. 5'de belirttiği gibi ve cihaz üzerinde belirtilen sembollerle riayet ederek yapınız.

Genleşme kabı cihazla birlikte temin edilmemektedir. Dolayısıyla bunun bağlantısı, montaj elemanı tarafından dikkatli bir şekilde gerçekleştirilmelidir. Bu amaçla, sistemdeki basıncın soğuk haldeyken 1 bar olması gerektiği unutulmamalıdır.

Sistem suyunun özellikleri

Suyun 25° Fr sertlik derecesinden (1°F = 10ppm CaCO₃) daha sert olması halinde, kombi de sert suyun sebep olduğu kireç oluşumlarını önlemek amacıyla uygun su kullanımını öneririz. Ancak, yapılan işlemin su sertliğini sertliği 15°F'nin altında bir değere düşürmesi gerekmektedir (DPR 236/88 - İnsanların su tüketimine yönelik kullanımlar için). Çok büyük sistemlerde veya sistemde suyun çok sık bir şekilde yeniden ikmal edildiği durumlarda suyu işlemek gerekmektedir.



Eğer kombinin soğuk su giriş kısmına kireç gidericiler/çözücüler yerleştirilirse, suyun sertlik derecesinin aşırı düşürülmemesine özellikle dikkat ediniz, aksi halde kazanın magnezyum anodu vaktinden önce eriyip yok olabilir.

Anti-friz sistemi, anti-friz sıvısı, eklentiler ve inhibitörler

Eğer gerekirse, anti-friz sıvısının, kimyasal ek/katkı maddelerinin ve inhibitörlerin kullanımına (eğer bu sıvıların veya kimyasal katkı maddelerinin üretici şirketi, bu ürünlerin bu amaç için kullanımının uygun olduğunu ve bunların ısı eşanjörüne veya diğer bileşenlere ve/veya kazan ünitesi ile sistemin aksamlarına zarar vermeyeceğini garanti ediyorsa) izin verilebilir. Isıtma sistemlerinde kullanılmalarının uygun olduğu ve kazan ünitesi ile sistemlerinin aksamaları ile uyumlu olduğu açıkça beyan edilmeyen normal/sıradan anti-friz sıvılarının, kimyasal ek maddelerin veya inhibitörlerin kullanılması yasaktır.

3.4 Brülörün takılması

Basınç altında tutulan yanma odaları için, hava püskürtmeli, mazot veya gazlı brülör, çalışma özellikleri kombinin yanma odası boyutlarına ve basınç aşımına uygun ise kullanılabilir. Brülörün seçimi için, öncelikle çalışma alanı, yakıt ve basınç türlerini ile birlikte yanma odasının uzunluğuyla ilgili olarak üretici firma tarafından verilen talimatlar dikkate alınmalıdır. Brülörü, üreticisinin talimatlarına uygun bir şekilde monte ediniz.

3.5 Elektrik bağlantıları**Elektrik şebekesine bağlantı**

Cihazın elektriksel güvenliği sadece, eğer mevcut standartlara uygun bir şekilde verimli ve etkin topraklama sistemine doğru bir şekilde bağlanırsa garanti edilmektedir. Mesleki açıdan kalifiye bir personele, topraklama sisteminin verimliliğini ve de uygunluğunu kontrol ettiriniz; imalatçı, topraklama sistemindeki arıza nedeniyle meydana gelecek hasarlardan dolayı sorumlu olmayacaktır. Aynı zamanda, elektrik sisteminin, kombi bilgi levhasında belirtilen, alet tarafından maksimum (en yüksek) çıkış gücüne uygun şekilde ayarlı olup olmadığını da kontrol ediniz.

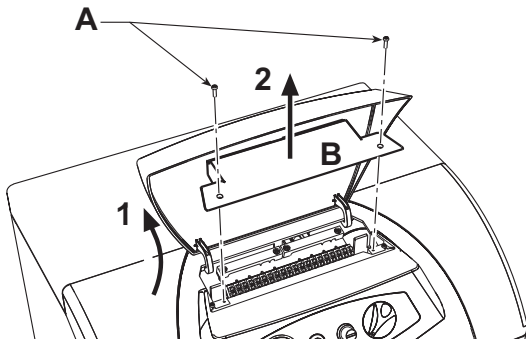
Kombinin elektrik kablolarının tesisatı önceden yapılmış ve elektrik hattına bağlantı için bir Y-kablo ve de fiş ile birlikte temin edilmiştir. Ana bağlantılar kalıcı bir bağlantı şekliyle yapılmalı ve minimum açıklığı en az 3 mm olan kontaklara sahip bir tek-kutuplu siviç ile donatılmalı ve kombi ile hat arasında maksimum 3A değerinde bir ara sigorta yerleştirilmelidir. Elektrik bağlantılarında kutupların doğru olmasına dikkat edilmelidir (FAZ: kahverengi kablo / NÖTR: mavi kablo / TOPRAK: sarı - yeşil kablo). Montaj işlemi esnasında veya güç kablosunu değiştirirken, topraklama kablosu diğer kablolarla göre 2 cm daha uzun bırakılmalıdır.



Kullanıcının cihazın güç kablosunu asla değiştirmemesi gerekmektedir. Eğer kablo hasar görürse, cihazı kapatınız ve bu kablolu sadece profesyonel açıdan kalifiye bir eleman tarafından değiştirilmesini sağlayınız. Eğer elektrik güç kablosunu değiştirecekseniz, sadece maksimum dış çeper çapı 8 mm olan bir "HAR H05 VV-F" 3x0.75 mm2 kablosunu kullanınız.

Elektrik terminaline erişim

Kontrol panelinin üst kısmında bulunan iki vidayı ("A") sökünüz ve bağlantı kutusunu ("B") çıkartınız.



şek. 4 - Elektrik terminaline erişim

3.6 Bacaya bağlantı

Cihaz, yürürlükteki standartlara uygun bir şekilde projelendirilmiş ve tesis edilmiş bir baca yoluna bağlanacaktır. Kombi ve baca arasındaki kanal yolu (boru), amaca uygun yani ısıya ve aşınmaya dayanıklı bir malzemeden olmalıdır. Bağlantı noktalarında sızdırmazlığı sağlamak ve yoğunlaşma oluşumunu engellemek için, kombi ile baca arasında yer alan kanalın tümünün termik olarak izole edilmesi önerilir.

4. SERVİS VE BAKIM

Açıklanan tüm ayarlama ve dönüştürme, servis alma, bakım işlemleri, sadece Kalifiye bir Personel (yürürlükteki standartların öngördüğü profesyonel teknik gereklilikler hakkında bilgi sahibi olan bir personel) veya Müşteri Teknik Destek Servisinden gelen personeller tarafından gerçekleştirilmelidir.

FERROLI cihazın yetkisiz kişiler tarafından kurcalanmasından kaynaklanan insanlara ve/veya eşyalara gelebilecek her tür hasardan dolayı hiçbir sorumluluk kabul etmez.

4.1 Ayarlamalar**Brülörün ayarlanması**

Kombinin düzgün bir şekilde çalışması ve tam bir verim elde edilebilmesi için, her şeyden önce brülör ayarlarının dikkatlice yapılması gereklidir. İlgili üretici talimatlarına dikkatlice riayet ediniz. İki aşamalı brülörlerde birinci aşama gücü, kombinin minimum nominal gücünden aşağıda olmayacak şekilde ayarlanmalıdır. İkinci aşama gücü, kombinin maksimum nominal gücünün üstünde olmayacak şekilde ayarlanmalıdır.

4.2 Servise alma

İlk çalıştırma anında ve sistemden bağlantının kesilmesi veya emniyet cihazlarında ya da kombinin diğer aksamalarında bir bakım işleminin de dahil olduğu tüm bakım işlemlerinden sonra yapılacak kontroller:

Kombiyi yakmadan önce

- Kombi ile sistem arasındaki açma-kapama valflerinden herhangi birisini açınız.
- Yakıt/yanma sisteminin sızdırmazlığını kontrol ediniz.
- Genleşme tankı ön-dolum basıncının doğru olduğundan emin olunuz.
- Su sistemini doldurunuz ve kombi ile sistem içerisinde bulunan tüm havanın kombi üzerindeki hava tahliye vanasını ve sistemdeki hava tahliye vanalarından herhangi birisini açarak boşaltılmasını sağlayınız.
- Sistemde veya kombide herhangi bir su kaçağı olmadığından emin olunuz.
- Elektrik sisteminin doğru bir şekilde bağlanmış olduğundan ve topraklama sisteminin işlevsel olduğundan emin olunuz
- Kombinin yakınlarında alev alıcı özellikte sıvılar veya malzemeler olmadığından emin olunuz

Çalışma esnasında kontrol ediniz

- Cihazı, sez. 2.3 kısmında belirtildiği gibi çalıştırınız.
- Yakıt devresinin ve su sistemlerinin hava sızdırmazlığını kontrol ediniz.
- Kombi çalışırken, baca borusunun ve duman kanallarının etkinliğini kontrol ediniz.
- Kombi ile sistemler arasında suyun doğru bir şekilde devir-daim edip etmediğini kontrol ediniz.
- Ortam termostatu veya uzaktan kumandalı zamanlayıcı kontrolü vasıtasıyla çeşitli ateşleme ve yakma testleri yapmak suretiyle kombinin iyi ateşleme yaptığından emin olunuz.
- Ölçek üzerinde belirtilmekte olan yakıt sarfiyat değerinin sez. 5.3'deki teknik veriler tablosunda verilen değer ile aynı olduğundan emin olunuz.
- Brülör kapısının ve duman odasının sızdırmaz olmasına dikkat ediniz ve kontrol ediniz.
- Brülörün doğru bir şekilde çalıştığından emin olunuz. Bu kontroller, üretici firmanın talimatları takip edilerek, uygun aletlerle yapılmalıdır.

4.3 Bakım**Periyodik kontrol**

Cihazın zaman içinde düzgün bir şekilde çalışmaya devam etmesini sağlamak için, aşağıdaki kontrol işlemlerini yıllık olarak kalifiye bir personele yaptırmanız gerekmektedir:

- Kontrol ve emniyet cihazları doğru bir şekilde çalışıyor olmalıdır.
- Duman tahliye devresi mükemmel verimlilikte olmalıdır.
- Yakıt besleme ve geri dönüş borularında hiç bir engelleme/tıkanıklık ya da güçsüzlük olmadığından emin olunuz.
- Yakıt emme hattı filtresini temizleyin.
- Doğru yakıt tüketimini ölçün
- Girdap diski üzerindeki yakıt çıkış bölgesindeki yanma başlığını temizleyin.
- Yaklaşık on dakika süreyle brülörün tam kapasite çalıştırıp, daha sonra aşağıdaki-leri gözden geçirerek yanmayı analiz edin:
 - Bu kitapçık içinde yer alan tüm elemanlar doğru olarak ayarlıdır
 - Duman yolundaki dumanların sıcaklıkları
 - Yüzde CO₂ miktarı
- Hava-duman uç parçası ve duman kanallarında herhangi bir tıkanıklık ve kaçak olmamalıdır
- Brülör ve kombi yüzeyi temiz ve pislik formasyonlarından arındırılmış durumda olmalıdır. Temizlik işlemlerinde kimyasal ürünler veya metal fırçalar kullanmayınız.
- Gaz ve su sistemleri hava geçirmez durumda olmalıdır.
- Soğuk su sistemindeki su basıncı değeri yaklaşık olarak 1 bar olmalıdır; eğer değil ise, bunu bu değere ayarlayınız.
- Devir-daim pompası tıkanmış olmamalıdır.
- Genleşme tankı (ürünle birlikte verilmeyen) doldurulmalıdır.



Kombinin dış muhafazası, paneli ve estetik parçaları yumuşak nemli bir bez ile ve mümkünse sabunlu su ile ve ıslatılmış bezle temizlenmelidir. Herhangi bir aşındırıcı deterjan ya da çözücü kullanmayınız.

Kombinin temizliği

1. Kombinin elektrik besleme bağlantısını kesiniz.
2. Ön üst ve ön alt paneli çıkarınız.
3. İlgili pimleri çıkartarak kapıyı açınız.
4. Kombinin içini ve tüm duman tahliye kanallarını, bir baca temizleyicisi veya basınçlı hava ile temizleyiniz.
5. Son olarak, ilgili pimi yerleştirerek kapıyı kapatınız.

Brülörün temizliği için, Üretici Firmanın talimatlarına bakınız.

4.4 Sorunların giderilmesi

Arızalar

Kullanıcı tarafından düzeltilebilir iki tıkanıklık durumu söz konusudur:

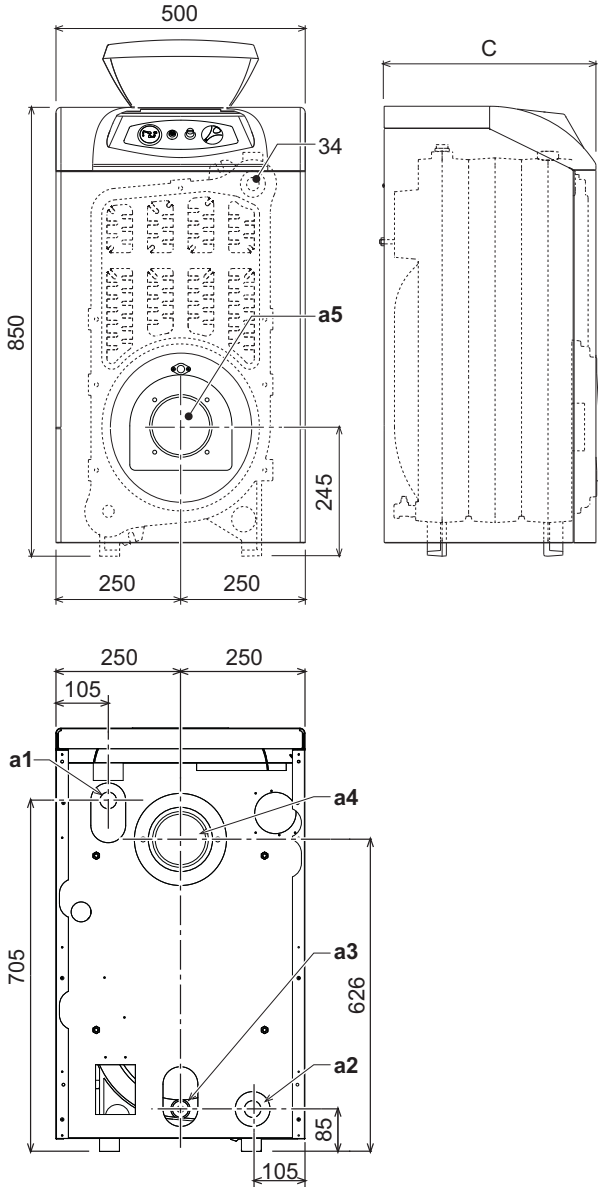
- A** İlgili gösterge lambası vasıtasıyla belirtilen brülör tıkanıklığı. Brülör kılavuzuna bakınız.
- B** Kombideki sıcaklık değeri tehlike arz edebilecek bir değeri geçtiğinde aktive edilen acil durum termostatının devreye girmesi. İşletime devam edebilmek için, şek. 1 kısmının tıpasını (3) çıkartınız ve alttaki yeniden yükleme düğmesine basınız.

Eğer sorun tekrarlırsa, Kalifiye bir Personelce veya teknik servise kontrol edilmesini talep ediniz.

Cihazda arızaların meydana gelmesi veya yetersiz çalışması durumunda, cihaz kapatılmalıdır. Sadece mesleki olarak kalifiye ve yetkili bir personel ile temasa geçiniz.

5. ÖZELLİKLER VE TEKNİK VERİLER

5.1 Boyutlar, bağlantılar ve ana bileşenler



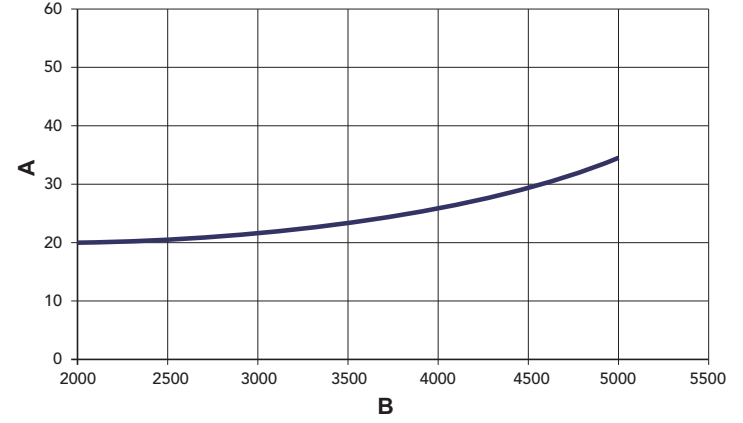
şek. 5 - Boyutlar, bağlantılar ve ana bileşenler

Model	C mm	a4 Ø mm	a5 Ø mm
ATLAS 32	400	120+130	115
ATLAS 47	500	120+130	115
ATLAS 62	600	120+130	115
ATLAS 78	700	120+130	115
ATLAS 95	800	120+130	115

- a1** Tesisat/sistem çıkışı - 1" 1/2"
- a2** Sistem girişi - 1" 1/2"
- a3** Isıtma sistemi tahliyesi- 1/2"
- a4** Baca bağlantısı
- a5** Brülör bağlantısı
- 34** Isıtma ve güvenlik termostati ampulü

5.2 Yük kaybı

Su kısmı yük kaybı



şek. 6 - Yük kaybı

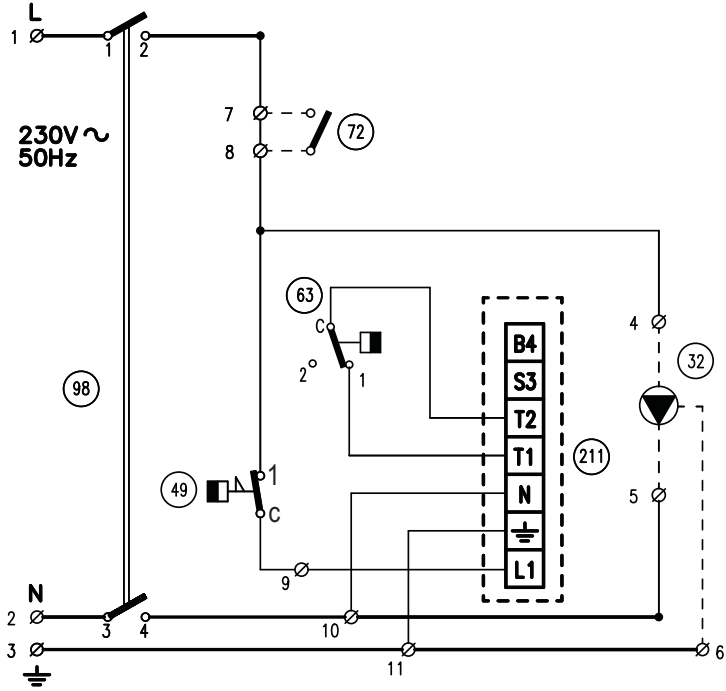
- A** mbar
- B** Kapasite l/s

5.3 Teknik veriler tablosu

Model		ATLAS 32	ATLAS 47	ATLAS 62	ATLAS 78	ATLAS 95	
Elemanların sayısı	n°	3	4	5	6	7	
Maks. termik kapasite	kW	34.9	51.6	67.7	85.6	103.2	(Q)
Min. termik kapasite	kW	17.0	34.3	45.8	59.0	70.8	(Q)
Isıtma maksimum termik gücü	kW	32	47	62	78	95	(P)
Isıtma minimum termik gücü	kW	16	32	43	55	66	(P)
Verim Pmax (80-60°C)	%	91.7	91.1	91.5	91.1	92	
Verim %30	%	94.3	93.5	94.0	93.5	93.8	
92/42 EEC Direktifi verim sınıfı		★★					
Isıtmada maksimum çalışma basıncı	bar	6	6	6	6	6	(PMS)
Isıtmada minimum çalışma basıncı	bar	0.8	0.8	0.8	0.8	0.8	
Isıtma maks. sıcaklığı	°C	95	95	95	95	95	(tmax)
Isıtma suyu kapasitesi	l	18	23	28	33	38	
Koruma derecesi	IP	X0D	X0D	X0D	X0D	X0D	
Besleme gerilimi	V/Hz	230/50	230/50	230/50	230/50	230/50	
Boş ağırlık	kg	127	166	205	244	283	
Yanma odası uzunluğu	mm	350	450	550	650	750	
Yanma odası çapı	mm	300	300	300	300	300	
Duman kısmı yük kaybı	mbar	0.2	0.27	0.4	0.4	0.63	

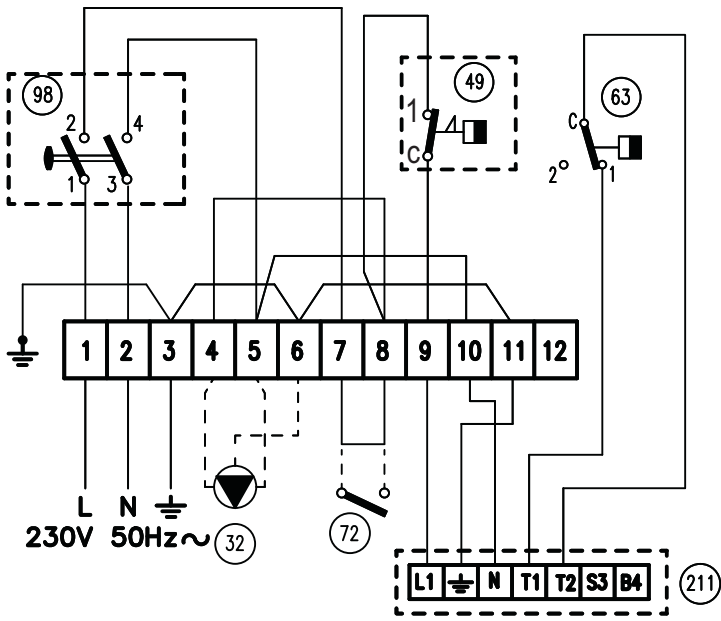
5.4 Elektrik şeması

Ana elektrik sistemi şeması ATLAS 32-78



şek. 7 - Ana elektrik sistemi şeması ATLAS 32-78

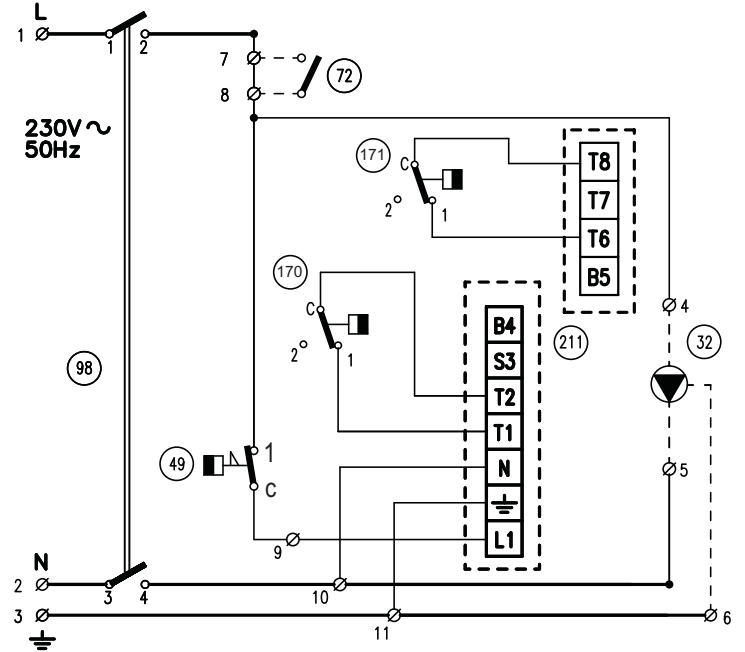
Elektrik bağlantı şeması ATLAS 32-78



şek. 8 - Elektrik bağlantı şeması ATLAS 32-78

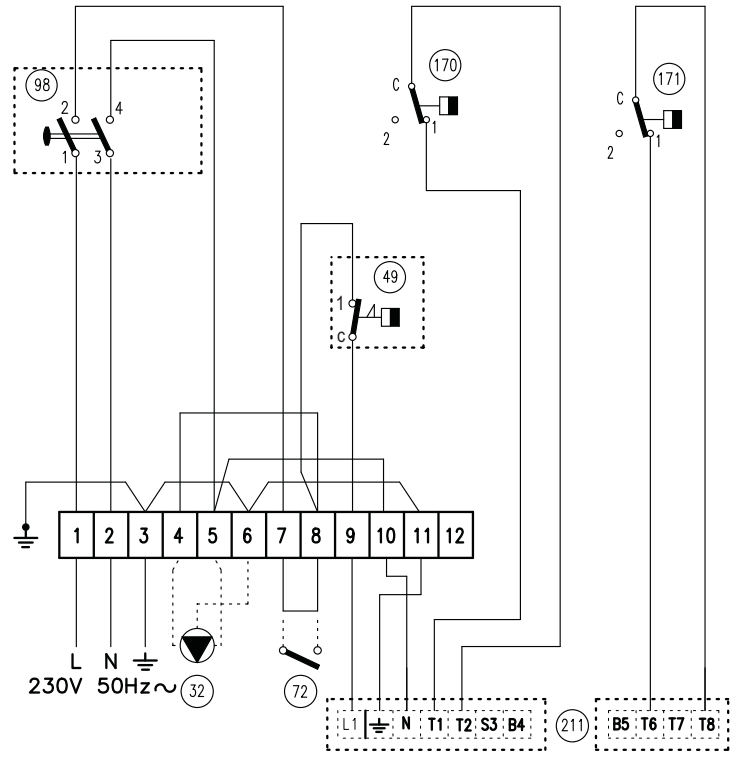
- Açıklamalar şek. 7şek. 8
- 32 Isıtma sirkülatörü (ürünle birlikte verilmez)
 - 49 Emniyet termostadı
 - 72 Oda termostadı (cihazla birlikte verilmez)
 - 63 Sıcak su ayarlama termostadı
 - 98 Siviç
 - 211 Brülör konnektörü (cihazla birlikte verilmez)

Ana elektrik sistemi şeması ATLAS 95



şek. 9 - Ana elektrik sistemi şeması ATLAS 95

Elektrik bağlantı şeması ATLAS 95



şek. 10 - Elektrik bağlantı şeması ATLAS 95

- Açıklamalar şek. 9şek. 10
- 32 Isıtma sirkülatörü (ürünle birlikte verilmez)
 - 49 Emniyet termostadı
 - 72 Oda termostadı (cihazla birlikte verilmez)
 - 98 Siviç
 - 170 Kombi 1. kademe ayarlama termostadı
 - 171 Kombi 2. kademe ayarlama termostadı
 - 211 Brülör konnektörü (cihazla birlikte verilmez)

EN

1. GENERAL WARNINGS

- Carefully read and follow the instructions contained in this instruction booklet.
- After boiler installation, inform the user regarding its operation and give him this manual, which is an integral and essential part of the product and must be kept with care for future reference.
- Installation and maintenance must be carried out by professionally qualified personnel, in compliance with the current regulations and according to the manufacturer's instructions. Do not carry out any operation on the sealed control parts.
- Incorrect installation or inadequate maintenance can result in damage or injury. The Manufacturer declines any liability for damage due to errors in installation and use, or failure to follow the instructions.
- Before carrying out any cleaning or maintenance operation, disconnect the unit from the electrical power supply using the switch and/or the special cut-off devices.
- In case of a fault and/or poor operation, deactivate the unit and do not try to repair it or directly intervene. Contact professionally qualified personnel. Any repair/replacement of the products must only be carried out by qualified personnel using original replacement parts. Failure to comply with the above could affect the safety of the unit.
- This unit must only be used for its intended purpose. Any other use is deemed improper and therefore hazardous.
- The packing materials are potentially hazardous and must not be left within the reach of children.
- The unit must not be used by people (including children) with limited physical, sensory or mental abilities or without experience and knowledge of it, unless instructed or supervised in its use by someone responsible for their safety.
- The unit and its accessories must be appropriately disposed of, in compliance with the current regulations.
- The images given in this manual are a simplified representation of the product. In this representation there may be slight and insignificant differences with respect to the product supplied.

2. OPERATING INSTRUCTIONS

2.1 Introduction

Dear Customer,

Thank you for choosing a FERROLI boiler featuring advanced design, cutting-edge technology, high reliability and quality construction. Please read this manual carefully since it provides important information on safe installation, use and maintenance.

ATLAS is a high-efficiency heat generator for the production of heating hot water, suitable for operation with blown oil or gas burners. The boiler shell consists of cast iron elements, assembled with steel stays and double cones, whose profile is specially designed with optimum division of the fins, offering high thermal efficiency and therefore high energy-saving.

2.2 Control panel

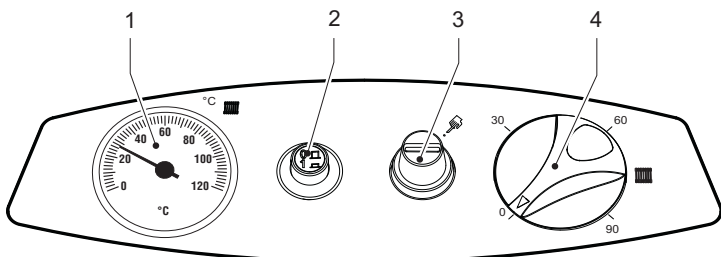


fig. 1 - Control panel for models ATLAS 32-78

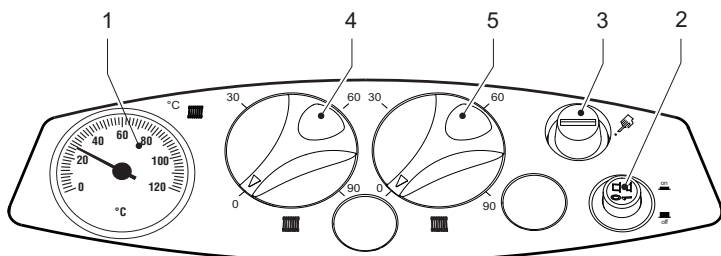


fig. 2 - Control panel for models ATLAS 95

- Key
- 1 = Thermometer
 - 2 = Ignition switch
 - 3 = Manual reset safety thermostat
 - 4 = 1st stage temperature control knob
 - 5 = 2nd stage temperature control knob

2.3 Turning on and off

Boiler lighting

Open the fuel shutoff valves.

Switch on the power to the unit.

Press button 2 of fig. 1 to feed the boiler and burner. Refer to the burner manual for operation.

Turning the boiler off

For brief shutdown periods just press button 2 of fig. 1 on the control panel, bringing it to position "0". For long shutdown periods, as well as operating button 2 also close the fuel shutoff valve. To avoid damage caused by freezing during long shutdowns in winter, add a suitable antifreeze to the system or completely drain the system.

2.4 Adjustments

Heating temperature setting

Set the required system temperature with the control thermostat 4 of fig. 1.

For the model ATLAS 95, with the control thermostat 5 then set the temperature of the 2nd stage to a temperature 10°C lower than that of the 1st stage.

IMPORTANT: The temperature setting of the 2nd stage must always be lower than that of the 1st stage.

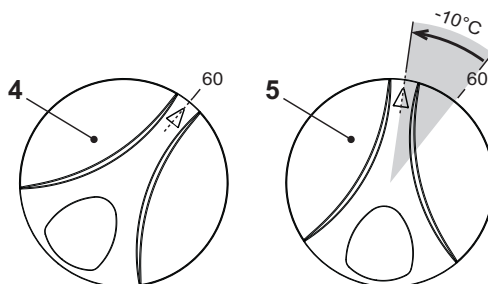


fig. 3 - Temperature adjustment for model ATLAS 95

Room temperature adjustment (with optional room thermostat)

Using the room thermostat, set the temperature desired in the rooms. If the room thermostat is not installed the boiler will keep the heating system at its setpoint temperature.

3. INSTALLATION

3.1 General Instructions

BOILER INSTALLATION MUST BE PERFORMED BY QUALIFIED PERSONNEL, IN ACCORDANCE WITH ALL THE INSTRUCTIONS GIVEN IN THIS TECHNICAL MANUAL, THE PROVISIONS OF CURRENT LAW, THE PRESCRIPTIONS OF NATIONAL AND LOCAL STANDARDS AND THE RULES OF PROPER WORKMANSHIP.

3.2 Place of installation

The boiler must be installed in a special room with ventilation openings towards the outside in conformity with current regulations. If there are several burners or extraction units that can work together in the same room, the ventilation openings must be sized for simultaneous operation of all the units. The place of installation must be free of flammable objects or materials, corrosive gases, volatile substances or dusts which, sucked by the burner fan, can obstruct the pipes inside the burner or the combustion head. The room must be dry and not exposed to rain, snow or frost.

If the unit is enclosed in a cabinet or mounted alongside, a space must be provided for removing the casing and for normal maintenance operations. In particular, after boiler installation with burner on the front door, make sure the front door can open freely without the burner striking walls or other obstacles.

3.3 Plumbing connections

The heating capacity of the unit must be previously established by calculating the building's heat requirement according to the current regulations. The system must be provided with all the components for correct and regular operation. It is advisable to install shutoff valves between the boiler and heating system allowing the boiler to be isolated from the system if necessary.

The safety valve outlet must be connected to a funnel or collection pipe to prevent water spurring onto the floor in case of overpressure in the heating circuit. Otherwise, if the discharge valve cuts in and floods the room, the boiler manufacturer cannot be held liable.

Do not use the water system pipes to earth electrical appliances.

Before installation, carefully wash all the pipes of the system to remove any residuals or impurities that could affect proper operation of the unit.

Carry out the relevant connections according to the diagram in and the cap. 5 symbols given on the unit.

The unit is not supplied with an expansion tank; its connection must therefore be carried out by the installer. The pressure in the system, when cold, must be 1 bar.

Water system characteristics

In the presence of water harder than 25° Fr (1°F = 10ppm CaCO₃), use suitably treated water in order to avoid possible scaling in the boiler. Treatment must not reduce the hardness to values below 15°F (Decree 236/88 for uses of water intended for human consumption). Treatment of the water used is indispensable in case of very large systems or with frequent introduction of replenishing water in the system.



If water softeners are installed at the boiler cold water inlet, make sure not to reduce the water hardness too much, as this could cause early deterioration of the magnesium anode in the hot water tank.

Antifreeze system, antifreeze fluids, additives and inhibitors

If it becomes necessary, it is permissible to use antifreeze fluid, additives and inhibitors only if the manufacturer of these fluids or additives guarantees they are suitable for this use and cause no damage to the heat exchanger or other components and/or materials of the boiler unit and system. It is prohibited to use generic antifreeze fluid, additives or inhibitors that are not expressly suited for use in heating systems and compatible with the materials of the boiler unit and system.

3.4 Burner connection

An oil or gas burner, with blown air for pressured furnaces, can be used if its operation characteristics are suitable for the size of the boiler furnace and its overpressure. The choice of burner must be made beforehand, following the manufacturer's instructions, according to the work range, fuel consumption and pressures, as well as the length of the firebox. Install the burner in compliance with the Manufacturer's instructions.

3.5 Electrical connections

Connection to the electrical grid



The unit's electrical safety is only guaranteed when correctly connected to an efficient earthing system executed according to current safety standards. Have the efficiency and suitability of the earthing system checked by professionally qualified personnel. The manufacturer is not responsible for any damage caused by failure to earth the system. Also make sure that the electrical system is adequate for the maximum power absorbed by the unit, as specified on the boiler dataplate.

The boiler is prewired and provided with a Y-cable and plug for connection to the electricity line. The connections to the grid must be made with a permanent connection and equipped with a bipolar switch whose contacts have a minimum opening of at least 3 mm, interposing fuses of max. 3A between the boiler and the line. It is important to respect the polarities (LINE: brown wire / NEUTRAL: blue wire / EARTH: yellow-green wire) in making connections to the electrical line. During installation or when changing the power cable, the earth wire must be left 2 cm longer than the others.



The user must never change the unit's power cable. If the cable gets damaged, switch off the unit and have it changed solely by professionally qualified personnel. If changing the electric power cable, use solely "HAR H05 VV-F" 3x0.75 mm² cable with a maximum outside diameter of 8 mm.

Accessing the electrical terminal block

Undo the two screws "A" located on the top part of the control panel and remove the cover "B".

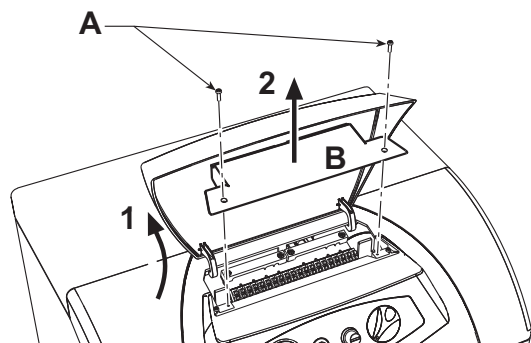


fig. 4 - Accessing the terminal block

3.6 Connection to the flue

The unit must be connected to a flue designed and built in compliance with current regulations. The pipe between the boiler and flue must be made from material suitable for the purpose, i.e. heat and corrosion resistant. Ensure the seal at the joints and insulate the entire pipe between boiler and flue, to prevent the formation of condensate.

4. SERVICE AND MAINTENANCE

All adjustment, conversion, start-up and maintenance operations described below must only be carried out by Qualified Personnel (meeting the professional technical requirements prescribed by current regulations) such as those of the Local After-Sales Technical Service.

FERROLI declines any liability for damage and/or injury caused by unqualified and unauthorised people tampering with the unit.

4.1 Adjustments

Burner adjustment

Boiler efficiency and correct operation depend above all on accurate burner adjustments. Carefully follow the Manufacturer's instructions. The two-stage burners must have the first stage adjusted to a power level not below the boiler's rated min. power. The power of the second stage must not be higher than the boiler's rated max. power.

4.2 Start-up



Checks to be made at first lighting and after all maintenance operations that involved disconnecting from the systems or an operation on safety devices or parts of the boiler:

Before lighting the boiler

- Open any on-off valves between the boiler and the systems.
- Check the seal of the fuel system.
- Check correct prefilling of the expansion tank.
- Fill the water system and make sure that all air contained in the boiler and the system has been vented, by opening the air valve on the boiler and any air valves on the system.
- Make sure there are no water leaks in the system, domestic hot water circuits, connections or boiler.
- Check correct connection of the electrical system and efficiency of the earthing system
- Make sure there are no flammable liquids or materials in the immediate vicinity of the boiler

Checks during operation

- Light the unit on as described in sec. 2.3.
- Make sure the fuel circuit and water systems are tight.
- Check the efficiency of the flue and air/fume ducts while the boiler is working.
- Make sure the water is circulating properly between the boiler and the systems.
- Check proper lighting of the boiler by doing several tests, turning it on and off with the room thermostat or remote control.
- Make sure the fuel consumption indicated on the meter matches that given in the technical data table on sec. 5.3.
- Make sure the fumebox and burner door are tight.
- Make sure the burner works properly. This check must be made with the special instruments, following the manufacturer's instructions.

4.3 Maintenance

Periodical check

To ensure correct operation of the unit over time, have qualified personnel carry out a yearly check, providing for the following:

- The control and safety devices must function correctly.
- The fume evacuation circuit must be perfectly efficient.
- Make sure there are no obstructions or dents in the fuel supply and return pipes.
- Clean the filter of the fuel suction line.
- Measure the correct fuel consumption
- Clean the combustion head in the fuel outlet zone, on the swirl disc.
- Leave the burner on at max. for about ten minutes, then analyse the combustion, checking:
 - Correct setting of the elements specified in this manual.
 - Temperatures of fumes at the flue
 - CO₂ percentage content
- The air/fume terminal and ducts must be free of obstructions and leaks
- The burner and exchanger must be clean and free of deposits. For cleaning do not use chemical products or wire brushes.
- The fuel and water systems must be tight.
- The water pressure in the system when cold must be approx. 1 bar; otherwise bring it to that value.
- The circulating pump must not be blocked.
- The expansion tank (not supplied) must be filled.



The boiler casing, control panel and aesthetic parts can be cleaned with a soft damp cloth, if necessary soaked in soapy water. Do not use any abrasive detergents and solvents.

Boiler cleaning

1. Disconnect the power supply to the boiler.
2. Remove the front top and bottom panel.
3. Open the door by undoing the knobs.
4. Clean the inside of the boiler and the entire path of exhaust fumes, using a tube brush or compressed air.
5. Then close the door, securing it with the knob.

To clean the burner, refer to the Manufacturer's instructions.

4.4 Troubleshooting

Fault

Two shutdown conditions resettable by the user can occur :

- A Burner shutdown signalled by the special indicator. Refer to the burner manual.
- B Cutting in of the safety thermostat, which occurs when the boiler temperature reaches a value beyond which a dangerous condition may be created. To restore operation, unscrew cap 3 of fig. 1 and press the reset button below.

If the problem persists, request the assistance of Qualified Personnel or the After-Sales Centre.

In case of a fault and/or poor operation, deactivate the unit, do not try to fix the problem or directly carry out any operation. Contact authorised and professionally qualified personnel.

5. TECHNICAL DATA AND CHARACTERISTICS

5.1 Dimensions, connections and main components

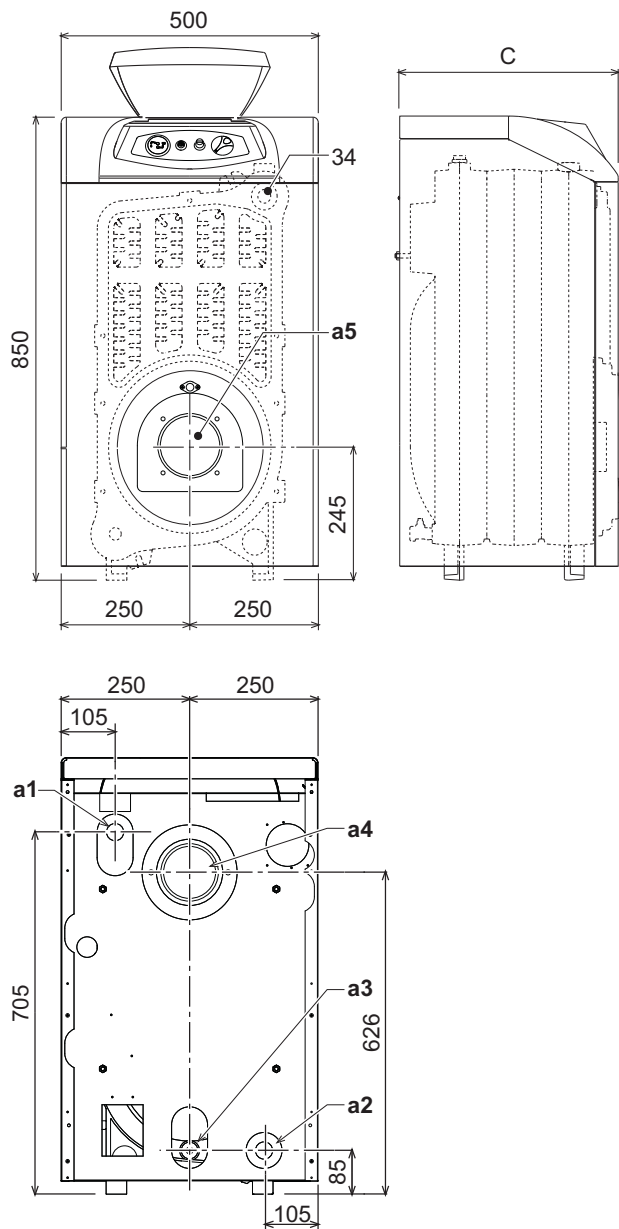


fig. 5 - Dimensions, connections and main components

Model	C mm	a4 Ø mm	a5 Ø mm
ATLAS 32	400	120+130	115
ATLAS 47	500	120+130	115
ATLAS 62	600	120+130	115
ATLAS 78	700	120+130	115
ATLAS 95	800	120+130	115

- a1 System delivery - 1" 1/2"
- a2 System return - 1" 1/2"
- a3 Heating system drain - 1/2"
- a4 Flue connection
- a5 Burner connection
- 34 Safety and heating temperature bulb

5.2 Pressure loss

Pressure loss water side

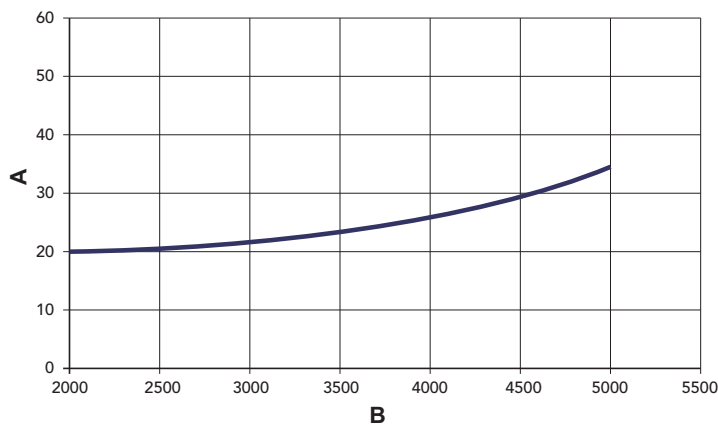


fig. 6 - Pressure loss

- A mbar
- B Flowrate l/h

5.3 Technical data table

Model		ATLAS 32	ATLAS 47	ATLAS 62	ATLAS 78	ATLAS 95	
Number of elements	n°	3	4	5	6	7	
Max. heating capacity	kW	34.9	51.6	67.7	85.6	103.2	(Q)
Min. heating capacity	kW	17.0	34.3	45.8	59.0	70.8	(Q)
Max. heat output in heating	kW	32	47	62	78	95	(P)
Min. heat output in heating	kW	16	32	43	55	66	(P)
Efficiency Pmax (80-60°C)	%	91.7	91.1	91.5	91.1	92	
Efficiency 30%	%	94.3	93.5	94.0	93.5	93.8	
Efficiency class Directive 92/42 EEC		★ ★					
Max. working pressure in heating	bar	6	6	6	6	6	(PMS)
Min. working pressure in heating	bar	0.8	0.8	0.8	0.8	0.8	
Max. heating temperature	°C	95	95	95	95	95	(tmax)
Heating water content	l	18	23	28	33	38	
Protection rating	IP	X0D	X0D	X0D	X0D	X0D	
Power supply voltage	V/Hz	230/50	230/50	230/50	230/50	230/50	
Empty weight	kg	127	166	205	244	283	
Combustion chamber length	mm	350	450	550	650	750	
Combustion chamber diameter	mm	300	300	300	300	300	
Pressure loss fume side	mbar	0.2	0.27	0.4	0.4	0.63	

5.4 Wiring diagram

Main wiring diagram ATLAS 32-78

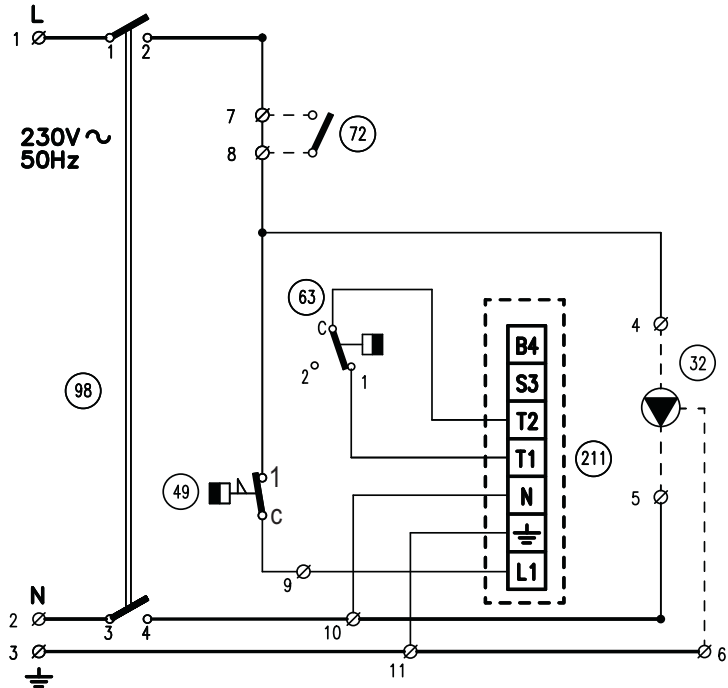


fig. 7 - Main wiring diagram ATLAS 32-78

Electrical connection diagram ATLAS 32-78

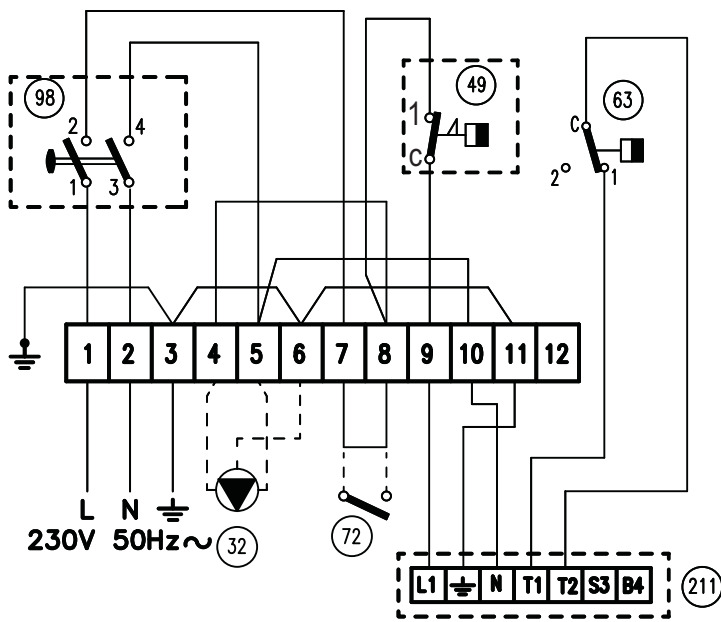


fig. 8 - Electrical connection diagram ATLAS 32-78

- Key fig. 7 and fig. 8
- 32 Heating circulating pump (not supplied)
 - 49 Safety thermostat
 - 72 Room thermostat (not supplied)
 - 63 Boiler control thermostat
 - 98 Switch
 - 211 Burner connector (not supplied)

Main wiring diagram ATLAS 95

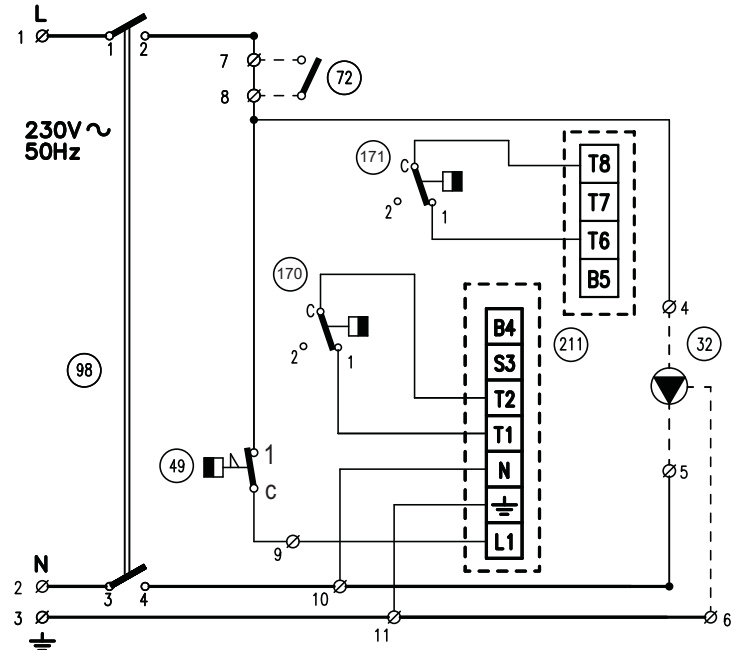


fig. 9 - Main wiring diagram ATLAS 95

Electrical connection diagram ATLAS 95

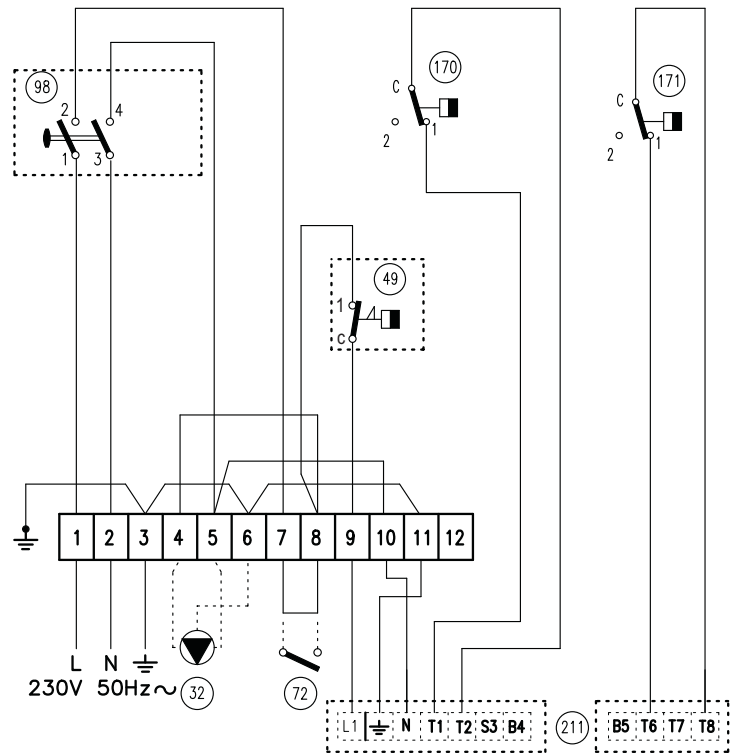


fig. 10 - Electrical connection diagram ATLAS 95

- Key fig. 9 and fig. 10
- 32 Heating circulating pump (not supplied)
 - 49 Safety thermostat
 - 72 Room thermostat (not supplied)
 - 98 Switch
 - 170 1st Stage boiler control thermostat
 - 171 2nd Stage boiler control thermostat
 - 211 Burner connector (not supplied)

FR

1. DISPOSITIONS GÉNÉRALES

- Lire attentivement et respecter les avertissements contenus dans le présent livret d'instructions.
- Après l'installation de la chaudière, l'installateur doit informer l'utilisateur sur son fonctionnement et lui remettre le présent livret qui fait partie intégrante et essentielle du produit ; en outre, ce livret doit être conservé avec soin pour toute consultation future.
- L'installation et l'entretien doivent être effectués conformément aux normes en vigueur, selon les instructions du constructeur et par des techniciens qualifiés. Toute opération sur les organes de réglage scellés est interdite.
- Une installation incorrecte ou un entretien impropre peuvent entraîner des dommages corporels ou matériels. Le constructeur n'assume aucune responsabilité pour les dommages causés par des erreurs d'installation et d'utilisation et, dans tous les cas, en cas de non observance des instructions.
- Avant d'effectuer toute opération de nettoyage ou d'entretien, isoler l'appareil du réseau d'alimentation électrique en actionnant l'interrupteur de l'installation et/ou au moyen des dispositifs d'isolement prévus.
- Désactiver l'appareil en cas de panne et/ou de mauvais fonctionnement en s'abstenant de toute tentative de réparation ou d'intervention directe. S'adresser uniquement à un technicien professionnel qualifié. Les éventuelles réparations ou remplacements de composants sont réservés exclusivement à un technicien professionnel qualifié en n'utilisant que des pièces de rechange d'origine. La non-observance de ce qui précède compromet les conditions de sécurité de l'appareil.
- Cet appareil ne peut servir que dans le cadre des utilisations pour lesquelles il a été conçu. Tout autre usage doit être considéré comme impropre et donc dangereux.
- Les éléments de l'emballage ne peuvent être laissés à la portée des enfants du fait qu'ils pourraient représenter une source potentielle de danger.
- Cet appareil n'est pas prévu pour être utilisé par des personnes (y compris les enfants) dont les capacités physiques, sensorielles ou mentales sont réduites, ou des personnes dénuées d'expérience ou de connaissance, sauf si elles ont pu bénéficier, par l'intermédiaire d'une personne responsable de leur sécurité, d'une surveillance ou d'instructions préalables concernant l'utilisation de l'appareil.
- Mettre l'appareil et ses accessoires au rebut conformément aux normes en vigueur.
- Les images contenues dans ce manuel ne sont qu'une représentation simplifiée de l'appareil. Cette représentation peut présenter de légères différences, non significatives, par rapport à l'appareil.

CE LE MARQUAGE << CE >> ATTESTE QUE LES PRODUITS SONT CONFORMES AUX EXIGENCES ESSENTIELLES DE L'ENSEMBLE DES DIRECTIVES QUI LEURS SONT APPLICABLES. LA DÉCLARATION CE DE CONFORMITÉ PEUT ÊTRE DEMANDÉE AU FABRICANT.

2. INSTRUCTIONS D'UTILISATION

2.1 Introduction

Cher Client,

Nous vous remercions d'avoir choisi **FERROLI**, une chaudière de conception avancée, de technologie d'avant-garde, de fiabilité élevée et de haute qualité constructive. Lire attentivement les instructions contenues dans la présente notice, car elles fournissent des indications importantes concernant la sécurité d'installation, l'utilisation et l'entretien de l'appareil.

ATLAS est un générateur de chaleur à haut rendement destiné au chauffage et à la production d'eau chaude sanitaire, pouvant fonctionner avec des brûleurs gaz soufflés ou fioul. Le corps du générateur de chaleur se compose d'éléments en fonte bicônes et tirants en acier, dont la conformation particulière garantit une répartition idéale des ailettes pour une efficacité thermique optimale et une grande économie d'énergie.

2.2 Tableau des commandes

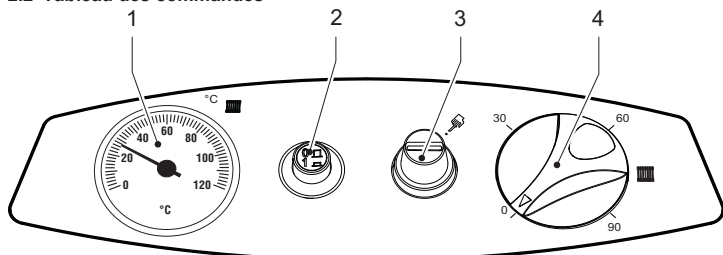


fig. 1 - Tableau de contrôle des modèles ATLAS 32-78

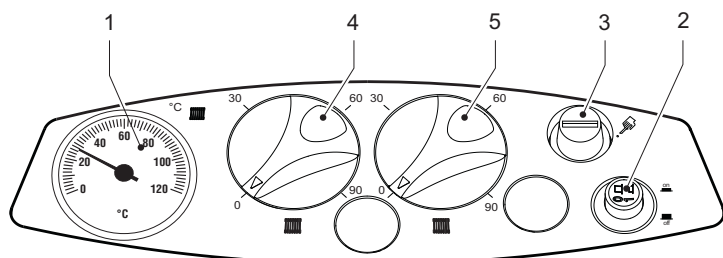


fig. 2 - Tableau de contrôle des modèles ATLAS 95

Légende

- 1 = Thermomètre
- 2 = Interrupteur Marche/Arrêt
- 3 = Thermostat de sécurité à réarmement manuel
- 4 = Bouton de réglage de la température 1er étage
- 5 = Bouton de réglage de la température 2e étage

2.3 Allumage et extinction

Allumage de la chaudière

Ouvrir les vannes d'arrêt du combustible.

Mettre l'appareil sous tension.

Appuyer sur le bouton 2 de fig. 1 pour alimenter la chaudière et le brûleur. Voir la notice du brûleur pour le fonctionnement correspondant.

Extinction de la chaudière

Pour de courtes périodes d'arrêt, il suffit d'appuyer sur le bouton 2 de fig. 1, situé sur le panneau des commandes, et de le porter sur la position "0". Si le poêle est destiné à rester inutilisé pendant une longue période, agir non seulement sur le bouton 2, mais fermer également la vanne d'arrêt sur la ligne du combustible. Pour les arrêts prolongés en période hivernale et afin d'éviter les dommages causés par le gel, il est conseillé d'introduire l'antigel approprié dans l'installation de chauffage ou de vider complètement l'installation en question.

2.4 Réglages

Réglage de la température de chauffage

Programmer la température souhaitée à l'intérieur de l'habitation au moyen du thermostat fig. 1d'ambiance 4 de .

Pour le modèle **ATLAS 95**, programmer ensuite la température du 2e étage à l'aide du thermostat de réglage **5** à une température **qui devra être 10°C inférieure** à celle du 1er étage.

IMPORTANT : la température du 2e étage doit toujours être programmée sur une valeur inférieure de celle du 1er étage..

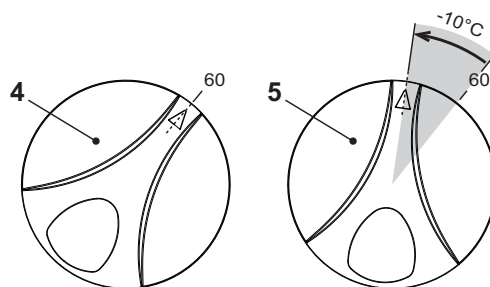


fig. 3 - Réglage de la température modèle ATLAS 95

Régulation de la température ambiante (par thermostat d'ambiance en option)

Programmer à l'aide du thermostat d'ambiance la température souhaitée à l'intérieur des pièces. Si le thermostat d'ambiance n'est pas monté, la chaudière maintiendra la température dans l'installation à la consigne départ.

3. INSTALLATION

3.1 Dispositions générales

L'INSTALLATION DE LA CHAUDIÈRE DOIT ÊTRE EFFECTUÉE CONFORMÉMENT AUX TEXTES RÉGLEMENTAIRES ET RÈGLES DE L'ART EN VIGUEUR, SUIVANT LES INSTRUCTIONS DU CONSTRUCTEUR ET PAR UN PROFESSIONNEL QUALIFIÉ.

3.2 Emplacement

La chaudière doit être installée dans un local approprié, muni d'ouvertures d'aération vers l'extérieur en conformité avec les normes en vigueur. En présence de plusieurs brûleurs ou aspirateurs dans le même local qui fonctionnent simultanément, les ouvertures d'aération doivent être dimensionnées pour le fonctionnement de tous les appareils. Le lieu d'installation doit être exempt de tous objets ou matériaux inflammables, gaz corrosifs, poussières et substances volatiles: aspirés par le ventilateur du brûleur, ces éléments pourraient boucher les conduits internes du brûleur ou la tête de combustion. Le local d'installation du brûleur doit en outre être sec et à l'abri de la pluie, de la neige et du gel.

Si l'appareil est installé entre deux meubles ou juxtaposé, prévoir de l'espace pour le démontage du manteau et pour l'entretien normal. S'assurer en particulier qu'après le montage du brûleur sur la porte avant de la chaudière, la porte en question puisse s'ouvrir sans que le brûleur n'aille buter contre les parois ou autres obstacles.

3.3 Raccordements hydrauliques

La capacité thermique de l'appareil sera préalablement définie à l'aide d'un calcul des besoins calorifiques de l'édifice, conformément aux normes en vigueur. L'installation doit comprendre tous les accessoires requis pour garantir un fonctionnement correct et régulier. Il est conseillé d'installer entre la chaudière et le circuit, des vannes d'arrêt (ou d'isolement) permettant, au besoin, d'isoler la chaudière de l'installation.

L'évacuation de la soupape de sûreté doit être raccordée à un entonnoir d'écoulement, ou à une tuyauterie de récupération, pour éviter le dégorgement d'eau au sol en cas de surpression dans le circuit de chauffage. Dans le cas de non-respect de la règle ci-dessus, le fabricant de la chaudière ne saurait être tenu pour responsable de l'intervention de la soupape de sécurité et donc consécutivement de l'inondation de la pièce ou du local.

Ne pas utiliser les tuyauteries hydrauliques comme mise à la terre de l'installation électrique ou d'appareils électriques.

Avant l'installation, laver soigneusement toutes les tuyauteries de l'installation afin d'éliminer toutes les impuretés ou résidus risquant de compromettre le bon fonctionnement de l'appareil.

Effectuer les raccordements aux points prévus, comme indiqué sur le dessin de cap. 5 et conformément aux pictogrammes se trouvant sur l'appareil.

L'appareil est livré sans vase d'expansion. Son raccordement doit donc être effectué par l'installateur. Nous rappelons à ce propos que la pression de l'installation, à froid, doit être de 1 bar.

Caractéristiques de l'eau de l'installation

En présence d'une eau ayant un degré de dureté supérieur à 25° Fr (1°F = 10ppm CaCO₃), il est recommandé d'utiliser une eau spécialement traitée afin d'éviter toute incrustation éventuelle dans la chaudière. Le traitement ne doit pas réduire la dureté à des valeurs inférieures à 15°F (DPR 236/88, utilisation de l'eau destinée à la consommation humaine). Le traitement de l'eau utilisée s'impose également dans le cas de circuits d'installation très étendus ou d'appoints fréquents d'eau dans l'installation.



En présence d'installation de détartrants au niveau de l'entrée de l'eau froide dans la chaudière, faire particulièrement attention à ne pas réduire de façon excessive la dureté de l'eau car cela entraînerait une dégradation prématurée de l'anode de magnésium du ballon.

Système antigel, produits antigel, additifs et inhibiteurs

Si nécessaire, il est possible d'utiliser des liquides antigel, des additifs et des inhibiteurs, mais uniquement si leur fabricant garantit que ses produits sont adaptés à cette utilisation et n'endommagent pas l'échangeur thermique ou d'autres composants et/ou matériaux de la chaudière et de l'installation. Il est interdit d'utiliser des liquides antigel, des additifs et des inhibiteurs non spécifiquement prévus pour l'utilisation dans des circuits thermiques et compatibles avec les matériaux composant la chaudière et le circuit.

3.4 Raccordement du brûleur

Le brûleur à gazole ou à gaz, à air soufflé pour foyers pressurisés, peut être utilisé si ses caractéristiques de fonctionnement sont adaptées aux dimensions du foyer de la chaudière et à sa surpression. Le brûleur doit être choisi préliminairement en respectant les instructions du fabricant, en fonction du domaine de travail, des consommations de combustible et des pressions, ainsi que de la longueur de la chambre de combustion. Le brûleur doit être monté conformément aux instructions de son fabricant.

3.5 Raccordements électriques

Raccordement au réseau électrique



La sécurité électrique de l'appareil ne peut être assurée que lorsque celui-ci est correctement raccordé à un dispositif de mise à la terre efficace conformément aux normes électriques en vigueur. Faire vérifier par un professionnel qualifié l'efficacité et la conformité du dispositif de mise à la terre. Le constructeur ne saurait être tenu pour responsable des dommages éventuels découlant de l'absence de connexion de mise à la terre efficace. Faire vérifier que l'installation électrique est adaptée à la puissance maximale absorbée par l'appareil, indiquée sur la plaque signalétique de la chaudière.

La chaudière est précâblée; le câble de raccordement au réseau électrique est de type "Y" sans fiche. Les connexions au réseau électrique doivent être réalisées par raccordement fixe et dotées d'un interrupteur bipolaire avec une distance entre les contacts d'ouverture d'au moins 3 mm, en interposant des fusibles de 3A maximum entre la chaudière et la ligne. Il est important de respecter la polarité (LIGNE: câble marron / NEUTRE: câble bleu / TERRE: câble jaune-vert) dans les raccordements au réseau électrique. Lors de l'installation ou du remplacement du câble d'alimentation, la longueur du conducteur de terre doit être de 2 cm plus longue des autres.



Le câble d'alimentation de l'appareil ne doit pas être remplacé par l'utilisateur. En cas d'endommagement du câble, éteindre l'appareil et confier exclusivement son remplacement à un professionnel qualifié. En cas de remplacement du câble d'alimentation, utiliser exclusivement un câble "HAR H05 VV-F" 3x0,75 mm² avec diamètre extérieur de 8 mm maximum.

Accès au bornier électrique

Dévisser les deux vis "A" situées sur la partie supérieure du panneau de commande, et enlever le volet "B".

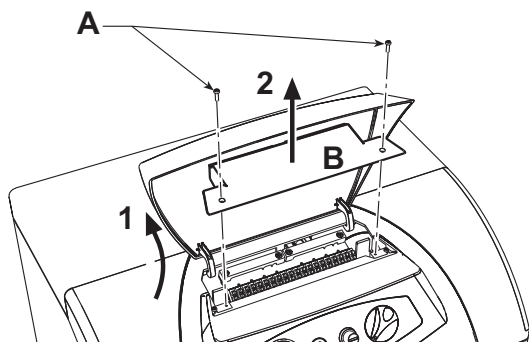


fig. 4 - Accès au bornier

3.6 Raccordement au conduit de fumée

L'appareil peut être raccordé à une cheminée conçue et construite conformément aux normes en vigueur. Le conduit entre la chaudière et la cheminée doit être en matériau adapté à cette fonction, c'est-à-dire qu'il doit résister à la chaleur et à la corrosion. Il est recommandé de soigner l'étanchéité dans les points de jonction et de calorifier toute la conduite entre la chaudière et la cheminée, pour éviter la formation d'eau de condensation.

4. UTILISATION ET ENTRETIEN

Toutes les opérations de réglage, de transformation, de mise en service et d'entretien décrites ci-après doivent être effectuées par un professionnel qualifié conformément aux textes réglementaires et règles de l'art en vigueur (par exemple, le personnel SAT de votre zone).

FERROLI décline toute responsabilité pour les dommages aux personnes et aux choses dérivant d'interventions sur l'appareil par des personnes non qualifiées et non autorisées.

4.1 Réglages

Réglage du brûleur

Le rendement de la chaudière et son fonctionnement correct dépendent en tout premier lieu de la précision des réglages du brûleur. Respecter scrupuleusement les instructions fournies par le fabricant correspondant. Le premier étage des brûleurs à deux étages doit être réglé sur une puissance non inférieure à la puissance minimale nominale de la chaudière. La puissance du deuxième stade ne doit pas dépasser la puissance nominale maximale de la chaudière.

4.2 Mise en service



Vérifications à effectuer au premier allumage et après toutes les opérations d'entretien ayant occasionné des débranchements des installations ou des interventions sur des dispositifs de sécurité ou parties de la chaudière :

Avant d'allumer la chaudière

- Ouvrir les soupapes d'arrêt éventuelles entre la chaudière et l'installation.
- Vérifier l'étanchéité de l'installation du combustible.
- Vérifier le préremplissage correct du vase d'expansion
- Remplir les tuyauteries et assurer l'évacuation complète de l'air dans la chaudière et les installations, en ouvrant la vanne d'évent d'air sur la chaudière et les vannes d'évent sur l'installation.
- Vérifier qu'il n'y ait pas de fuites d'eau dans l'installation ni dans la chaudière.
- Vérifier le raccordement de l'installation électrique et le fonctionnement de la mise à la terre
- Vérifier qu'il n'y ait pas de liquides ou de matériaux inflammables dans les alentours immédiats de la chaudière

Vérifications durant le fonctionnement

- Allumer l'appareil ainsi qu'il est décrit sez. 2.3.
- S'assurer de l'étanchéité des circuits combustible et eau.
- Contrôler l'efficacité de la cheminée et des conduits de fumée pendant le fonctionnement de la chaudière.
- Vérifier que la circulation d'eau entre la chaudière et l'installation s'effectue correctement.
- Vérifier que l'allumage de la chaudière se fasse correctement, en effectuant plusieurs essais d'allumage et d'extinction au moyen du thermostat d'ambiance et de la commande à distance.
- S'assurer que la consommation de combustible indiquée par le compteur correspond à celle qui est indiquée sur le tableau des caractéristiques techniques sez. 5.3.
- Contrôler que la porte du brûleur et le volet de la chambre des fumées sont étanches.
- Contrôler que le brûleur fonctionne correctement. Pour ce contrôle, utiliser les outils corrects et suivre les instructions du constructeur.

4.3 Entretien

Contrôle périodique

Pour s'assurer un fonctionnement correct et durable de l'appareil, faire effectuer par un professionnel qualifié un contrôle annuel qui prévoit les opérations décrites ci-après.

- Les dispositifs de commande et de sécurité doivent fonctionner correctement.
- Le circuit d'évacuation des fumées doit être parfaitement efficace.
- S'assurer que les tuyauteries d'alimentation et de retour du combustible ne sont pas bouchées ni endommagées.
- Nettoyer le filtre d'aspiration du combustible.
- Noter la consommation de combustible correcte
- Effectuer le nettoyage de la tête de combustion dans la zone de sortie du combustible, sur le disque de turbulence.
- Faire fonctionner le brûleur à pleine allure pendant dix minutes et analyser la combustion en vérifiant :
 - les réglages corrects de tous les éléments indiqués dans la présente notice
 - Les températures des fumées au conduit de fumée
 - Pourcentage de CO₂
- Les conduits et le terminal air-fumées doivent être libres de tout obstacle et ne pas présenter de fuites
- Le brûleur et l'échangeur doivent être en parfait état de propreté et détartrés. Pour le nettoyage ne pas utiliser de produits chimiques ni de brosses en acier.
- Les installations de gaz et d'eau doivent être parfaitement étanches.
- La pression de l'eau dans l'installation à froid doit être d'environ 1 bar ; si ce n'est pas le cas, ramener la pression à cette valeur.
- La pompe de circulation ne doit pas être bloquée.
- Le vase d'expansion (non fourni) doit être rempli.



L'éventuel nettoyage de l'habillage, du tableau de commande et des "enjoleurs" de la chaudière peut être effectué avec un chiffon doux et humide, éventuellement imbibé d'eau savonneuse. Tous les produits abrasifs et solvants sont à proscrire.

Nettoyage de la chaudière

1. Couper l'alimentation électrique de la chaudière.
 2. Ôter le panneau avant supérieur et le panneau inférieur.
 3. Dévisser les pommeaux de la porte pour l'ouvrir.
 4. Nettoyer l'intérieur de la chaudière et tout le parcours des fumées à l'aide d'un écouvillon ou de l'air comprimé.
 5. Refermer la porte avant de la bloquer à l'aide du pommeau correspondant.
- Pour nettoyer le brûleur, consulter les instructions fournies par le fabricant.

4.4 Dépannage

Anomalies

Il peut se produire deux conditions de blocage pouvant être rétablies par l'utilisateur :

- A Blocage du brûleur signalé par le témoin correspondant. Voir la notice du brûleur.
- B Déclenchement du thermostat de sécurité qui ne se produit que lorsque la température dans la chaudière atteint une valeur qui peut engendrer une situation de danger. Pour rétablir le fonctionnement, dévisser le bouchon 3 de fig. 1 et appuyer sur le bouton de réarmement se trouvant en dessous.

Si le problème se répète, demander l'intervention du Service d'assistance technique.

En cas de panne et/ou de dysfonctionnement de l'appareil, l'utilisateur doit le mettre hors service et s'abstenir de toute tentative de réparation ou d'intervention directe. S'adresser uniquement à un professionnel qualifié.

5. CARACTÉRISTIQUES ET DONNÉES TECHNIQUES

5.1 Dimensions, raccords et composants principaux

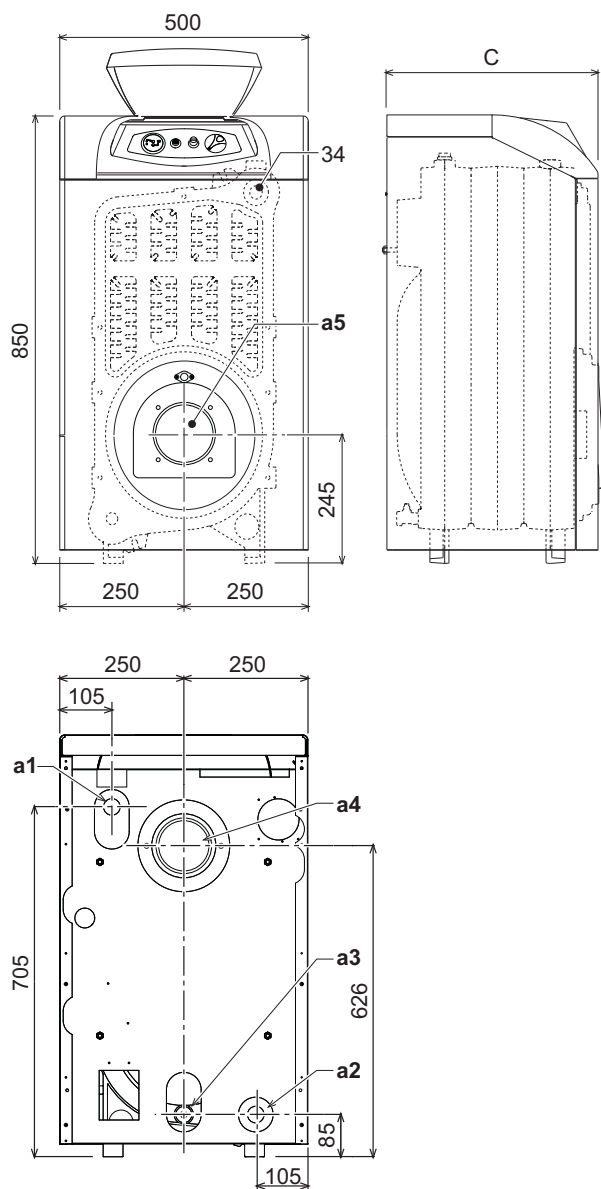


fig. 5 - Dimensions, raccords et composants principaux

Modèle	C mm	a4 Ø mm	a5 Ø mm
ATLAS 32	400	120+130	115
ATLAS 47	500	120+130	115
ATLAS 62	600	120+130	115
ATLAS 78	700	120+130	115
ATLAS 95	800	120+130	115

- a1 Départ installation - 1" 1/2"
- a2 Retour installation - 1" 1/2"
- a3 Évacuation installation de chauffage - 1/2"
- a4 Raccordement cheminée
- a5 Raccordement brûleur
- 34 Bulbe température de chauffage et sécurité

5.2 Perte de charge

Perte de charge côté eau

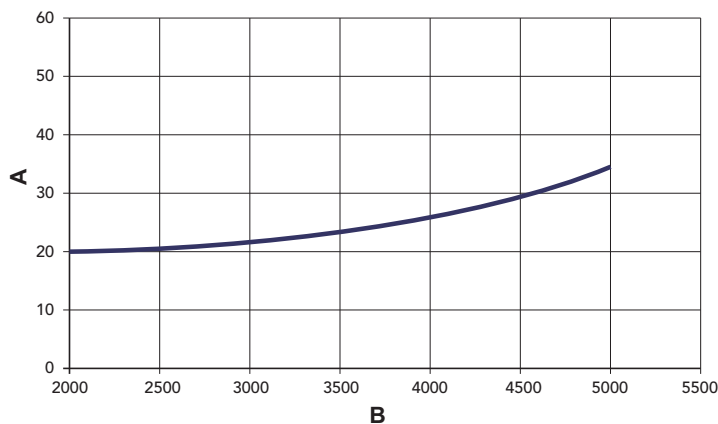


fig. 6 - Pertes de charge

- A mbar
- B Débit l/h

5.3 Tableau des caractéristiques techniques

Modèle		ATLAS 32	ATLAS 47	ATLAS 62	ATLAS 78	ATLAS 95	
Nombre d'éléments	n°	3	4	5	6	7	
Puissance thermique maxi	kW	34.9	51.6	67.7	85.6	103.2	(Q)
Puissance thermique mini	kW	17.0	34.3	45.8	59.0	70.8	(Q)
Puissance thermique maxi chauffage	kW	32	47	62	78	95	(P)
Puissance thermique mini chauffage	kW	16	32	43	55	66	(P)
Rendement Pmax (80-60 °C)	%	91.7	91.1	91.5	91.1	92	
Rendement 30%	%	94.3	93.5	94.0	93.5	93.8	
Classe de rendement selon la directive européenne 92/42 EEC		★ ★					
Pression maxi d'utilisation chauffage	bar	6	6	6	6	6	(PMS)
Pression mini d'utilisation chauffage	bar	0.8	0.8	0.8	0.8	0.8	
Température maxi chauffage	°C	95	95	95	95	95	(tmax)
Capacité eau installation chauffage	l	18	23	28	33	38	
Degré de protection	IP	X0D	X0D	X0D	X0D	X0D	
Tension d'alimentation	V/Hz	230/50	230/50	230/50	230/50	230/50	
Poids à vide	kg	127	166	205	244	283	
Longueur chambre de combustion	mm	350	450	550	650	750	
Diamètre chambre de combustion	mm	300	300	300	300	300	
Perte de charge côté fumées	mbar	0.2	0.27	0.4	0.4	0.63	

5.4 Schéma électrique

Schéma électrique de base ATLAS 32-78

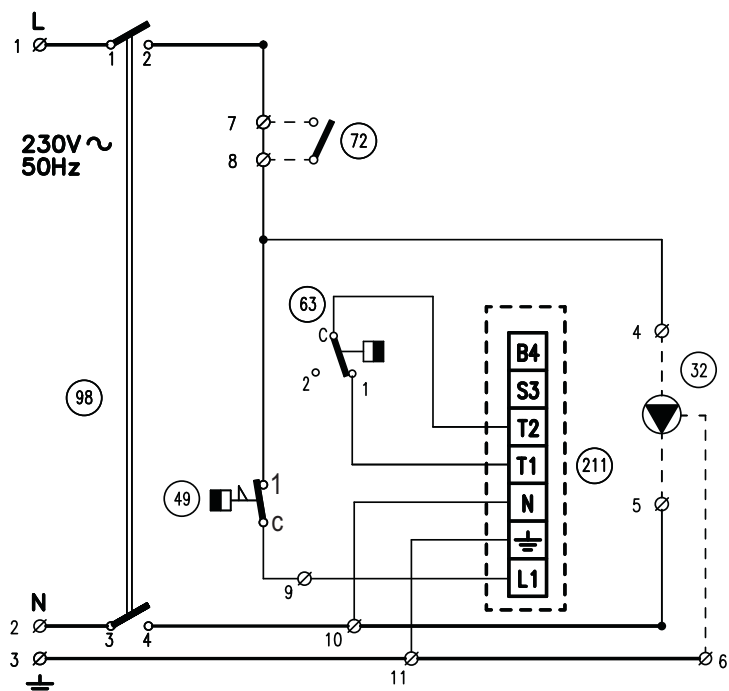


fig. 7 - Schéma électrique de base ATLAS 32-78

Schéma électrique de raccordement ATLAS 32-78

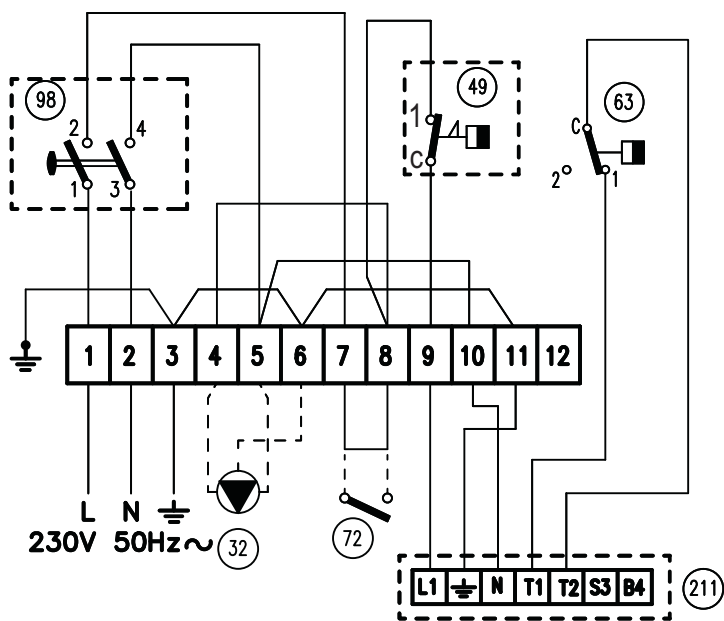


fig. 8 - Schéma électrique de raccordement ATLAS 32-78

Légende fig. 7 et fig. 8

- 32 Circulateur de chauffage (non fourni)
- 49 Thermostat de sécurité
- 72 Thermostat d'ambiance (non fourni)
- 63 Thermostat réglage chaudière
- 98 Interrupteur
- 211 Connecteur brûleur (non fourni)

Schéma électrique de base ATLAS 95

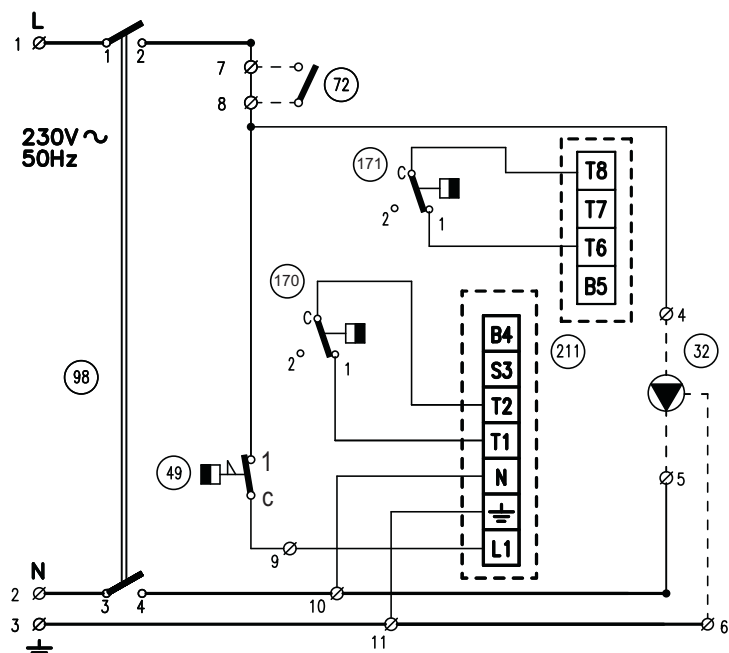


fig. 9 - Schéma électrique de base ATLAS 95

Schéma électrique de raccordement ATLAS 95

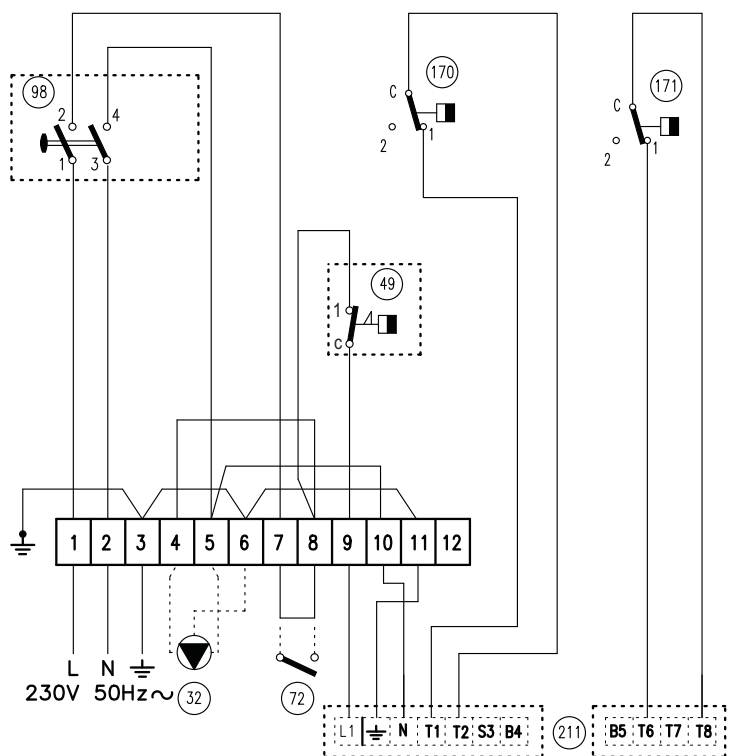


fig. 10 - Schéma électrique de raccordement ATLAS 95

Légende fig. 9 et fig. 10

- 32 Circulateur de chauffage (non fourni)
- 49 Thermostat de sécurité
- 72 Thermostat d'ambiance (non fourni)
- 98 Interrupteur
- 170 Thermostat de réglage chaudière 1er étage
- 171 Thermostat de réglage chaudière 2e étage
- 211 Connecteur brûleur (non fourni)

EL

1. ΓΕΝΙΚΕΣ ΠΡΟΕΙΔΟΠΟΙΗΣΕΙΣ

- Διαβάστε και ακολουθήστε προσεκτικά τις οδηγίες που περιλαμβάνονται στο παρόν εγχειρίδιο οδηγίων.
- Μετά την εγκατάσταση του λέβητα, ενημερώστε το χρήστη αναφορικά με τη λειτουργία του και παραδώστε του το παρόν εγχειρίδιο, το οποίο αποτελεί αναπόσπαστο και βασικό τμήμα του προϊόντος και πρέπει να φυλάσσεται προσεκτικά για μελλοντική αναφορά.
- Η εγκατάσταση και η συντήρηση πρέπει να εκτελούνται από εξειδικευμένο προσωπικό σύμφωνα με τους ισχύοντες κανονισμούς και τις οδηγίες του κατασκευαστή. Απαγορεύεται οποιαδήποτε επέμβαση σε σφραγισμένα χειριστήρια ρύθμισης.
- Η εσφαλμένη εγκατάσταση ή η ανεπαρκής συντήρηση μπορεί να προκαλέσει τραυματισμούς ατόμων ή ζώων ή υλικές ζημιές. Ο κατασκευαστής δεν φέρει καμία ευθύνη για βλάβες που οφείλονται σε εσφαλμένη εγκατάσταση και χρήση, καθώς και σε μη τήρηση των οδηγιών.
- Πριν από οποιαδήποτε εργασία καθαρισμού ή συντήρησης, αποσυνδέστε τη συσκευή από το δίκτυο τροφοδοσίας χρησιμοποιώντας το διακόπτη της εγκατάστασης ή/και τα ειδικά χειριστήρια διακοπής λειτουργίας.
- Σε περίπτωση βλάβης ή/και δυσλειτουργίας της συσκευής, απενεργοποιήστε τη συσκευή και μην επιχειρήσετε να την επισκευάσετε μόνοι σας. Απευθυνθείτε αποκλειστικά και μόνο σε εξειδικευμένο προσωπικό. Η επισκευή-αντικατάσταση του προϊόντος θα πρέπει να εκτελείται μόνο από εξειδικευμένο προσωπικό με τη χρήση γνήσιων ανταλλακτικών. Η μη τήρηση των παραπάνω οδηγιών μπορεί να επηρεάσει την ασφάλεια της συσκευής.
- Η παρούσα συσκευή πρέπει να χρησιμοποιείται αποκλειστικά για το σκοπό για τον οποίο προορίζεται. Κάθε άλλη χρήση πρέπει να θεωρείται ακατάλληλη και, συνεπώς, επικίνδυνη.
- Τα υλικά της συσκευασίας πρέπει να φυλάσσονται μακριά από τα παιδιά, καθώς αποτελούν πιθανή εστία κινδύνου.
- Η συσκευή δεν προορίζεται για χρήση από άτομα (συμπεριλαμβανομένων παιδιών) με μειωμένες σωματικές, αισθητήριες ή διανοητικές ικανότητες ή χωρίς εμπειρία ή γνώσεις, εκτός εάν βρίσκονται υπό την επίτηρηση ενός ατόμου υπεύθυνου για την ασφάλειά τους ή έχουν λάβει οδηγίες σχετικά με τη χρήση της συσκευής.
- Η απόρριψη της συσκευής και των εξαρτημάτων της πρέπει να γίνεται με κατάλληλο τρόπο, σύμφωνα με τους ισχύοντες κανονισμούς.
- Οι εικόνες που υπάρχουν στο παρόν εγχειρίδιο αποτελούν μια απλοποιημένη απεικόνιση του προϊόντος. Η απεικόνιση αυτή μπορεί να διαφέρει ελαφρώς από το προϊόν που αγοράσατε.

CE Η σήμανση CE πιστοποιεί ότι τα προϊόντα ικανοποιούν τις βασικές απαιτήσεις των σχετικών οδηγιών που βρίσκονται σε ισχύ. Η δήλωση συμμόρφωσης διατίθεται από τον κατασκευαστή κατόπιν αίτησης.

2. ΟΔΗΓΙΕΣ ΧΡΗΣΗΣ

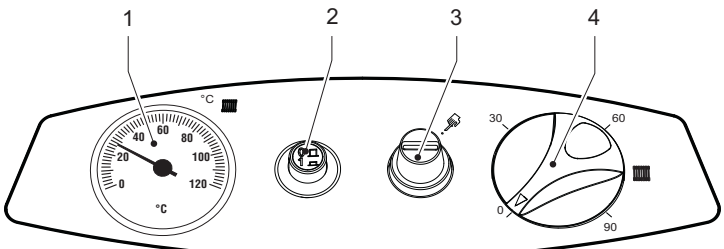
2.1 Παρουσίαση

Αγαπητοί πελάτες,

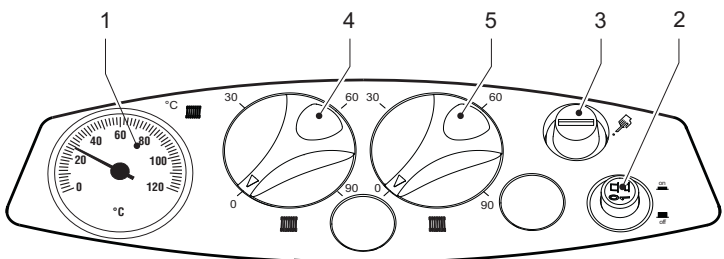
Σας ευχαριστούμε που επιλέξατε ένα FERROLI λέβητα προηγμένης και πρωτοποριακής τεχνολογίας, υψηλής αξιοπιστίας και κατασκευαστικής αρτιότητας. Διαβάστε προσεκτικά το παρόν εγχειρίδιο, καθώς παρέχει σημαντικές οδηγίες που αφορούν την ασφαλή εγκατάσταση, χρήση και συντήρηση.

ATLAS είναι μια γεννήτρια θερμότητας υψηλής απόδοσης, για την παραγωγή ζεστού νερού θέρμανσης, κατάλληλη για λειτουργία με πιστικούς καυστήρες αερίου ή πετρελαίου. Το σώμα του λέβητα περιλαμβάνει στοιχεία από χυτοσίδηρο, συναρμολογημένα με αμφικωνικά στοιχεία και χαλύβδινους εντατήρες, το προφίλ των οποίων είναι ιδιαίτερα εξελιγμένο, με άριστη κατανομή των περυγίων, ώστε να παρέχεται υψηλή θερμική απόδοση και, συνεπώς, μεγάλη εξοικονόμηση ενέργειας.

2.2 Πίνακας χειριστηρίων



ΕΙΚ. 1 - Πίνακας χειριστηρίων μοντέλων ATLAS 32-78



ΕΙΚ. 2 - Πίνακας χειριστηρίων μοντέλων ATLAS 95

- Λεζάντα
- 1 = Θερμόμετρο
 - 2 = Διακόπτης έναυσης
 - 3 = Θερμοστάτης ασφαλείας με χειροκίνητη επαναφορά
 - 4 = Διακόπτης ρύθμισης θερμοκρασίας ή 1ου βαθμού
 - 5 = Διακόπτης ρύθμισης θερμοκρασίας 2ου βαθμού

2.3 Ενεργοποίηση και απενεργοποίηση

Ενεργοποίηση λέβητα

Ανοίξτε τις βαλβίδες διακοπής παροχής καυσίμου.

Συνδέστε τη συσκευή στην ηλεκτρική τροφοδοσία.

Πατήστε το μπουτόν 2 του fig. 1 για τροφοδοσία του λέβητα και του καυστήρα. Ανατρέξτε στο εγχειρίδιο του καυστήρα για τη λειτουργία του.

Απενεργοποίηση λέβητα

Για μικρές περιόδους διακοπής χρήσης, μπορείτε να μετακινήσετε το μπουτόν 2 του fig. 1 στον πίνακα χειριστηρίων στη θέση "0". Για μεγάλες περιόδους διακοπής χρήσης, εκτός από το μπουτόν 2, πρέπει να κλείσετε επίσης τη βαλβίδα διακοπής παροχής καυσίμου. Σε περίπτωση μεγάλων περιόδων διακοπής χρήσης το χειμώνα, για να αποφευχθούν βλάβες που οφείλονται στον παγετό, πρέπει να προσθέσετε το κατάλληλο αντιψυκτικό στην εγκατάσταση ή να την αδειάσετε πλήρως.

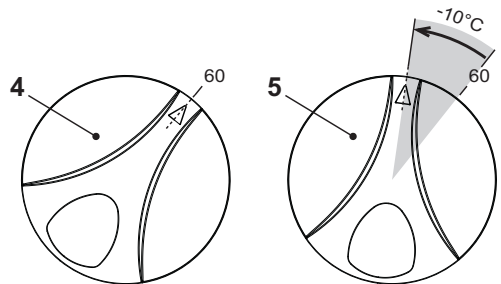
2.4 Ρυθμίσεις

Ρύθμιση θερμοκρασίας θέρμανσης

Ρυθμίστε την επιθυμητή θερμοκρασία της εγκατάστασης χρησιμοποιώντας το θερμοστάτη ρύθμισης 4 της fig. 1.

Για το μοντέλο ATLAS 95, ρυθμίστε στη συνέχεια τη θερμοκρασία του 2ου σταδίου μέσω του θερμοστάτη ρύθμισης 5 σε τιμή 10°C κάτω από τη θερμοκρασία του 1ου σταδίου.

ΣΗΜΑΝΤΙΚΟ: η θερμοκρασία του 2ου σταδίου πρέπει να ρυθμίζεται πάντα σε μικρότερη τιμή από εκείνη του 1ου σταδίου..



ΕΙΚ. 3 - Ρύθμιση θερμοκρασίας μοντέλου ATLAS 95

Ρύθμιση της θερμοκρασίας περιβάλλοντος (με προαιρετικό θερμοστάτη περιβάλλοντος)

Επιλέξτε μέσω του θερμοστάτη περιβάλλοντος την επιθυμητή θερμοκρασία στο εσωτερικό των θερμαινόμενων χώρων. Σε περίπτωση που δεν υπάρχει θερμοστάτης περιβάλλοντος, ο λέβητας φροντίζει να διατηρεί την εγκατάσταση στην προγραμματισμένη θερμοκρασία κατάθλιψη.

3. ΕΓΚΑΤΑΣΤΑΣΗ

3.1 Γενικές οδηγίες

Η ΕΓΚΑΤΑΣΤΑΣΗ ΤΟΥ ΛΕΒΗΤΑ ΠΡΕΠΕΙ ΝΑ ΕΚΤΕΛΕΙΤΑΙ ΜΟΝΟ ΑΠΟ ΕΞΕΙΔΙΚΕΥΜΕΝΟ ΠΡΟΣΩΠΙΚΟ ΜΕ ΤΗΝ ΚΑΤΑΛΛΗΛΗ ΚΑΤΑΡΤΙΣΗ, ΤΗΡΩΝΤΑΣ ΟΛΕΣ ΤΙΣ ΟΔΗΓΙΕΣ ΤΟΥ ΠΑΡΟΝΤΟΣ ΤΕΧΝΙΚΟΥ ΕΓΧΕΙΡΙΔΙΟΥ, ΤΙΣ ΔΙΑΤΑΞΕΙΣ ΤΗΣ ΙΣΧΥΟΥΣΑΣ ΝΟΜΟΘΕΣΙΑΣ, ΤΟΥΣ ΕΘΝΙΚΟΥΣ ΚΑΙ ΤΟΠΙΚΟΥΣ ΚΑΝΟΝΙΣΜΟΥΣ ΚΑΙ ΤΟΥΣ ΚΑΝΟΝΕΣ ΤΗΣ ΤΕΧΝΙΚΗΣ.

3.2 Χώρος εγκατάστασης

Ο λέβητας πρέπει να εγκαθίσταται σε κατάλληλο χώρο με ανοήματα αερισμού προς τα έξω σύμφωνα με τους ισχύοντες κανονισμούς. Εάν στον ίδιο χώρο υπάρχουν καυστήρες ή απορροφητήρες που μπορούν να λειτουργούν ταυτόχρονα, τα ανοήματα αερισμού πρέπει να έχουν κατάλληλες διαστάσεις για την ταυτόχρονη λειτουργία όλων των συσκευών. Στο χώρο εγκατάστασης δεν πρέπει να υπάρχουν εύφλεκτα αντικείμενα ή υλικά, διαβρωτικά αέρια, σκόνη ή πτητικές ουσίες που μπορεί να αναρροφήσει ο ανεμιστήρας του καυστήρα, με αποτέλεσμα να προκληθεί έμφραξη των εσωτερικών αγωγών του καυστήρα ή της κεφαλής καύσης. Ο χώρος πρέπει να είναι στεγνός και προστατευμένος από τη βροχή, το χιόνι ή τον παγετό.

Εάν η συσκευή τοποθετηθεί μέσα ή δίπλα σε έπιπλα, πρέπει να υπάρχει ελεύθερος χώρος για την αφαίρεση του περιβλήματος και τις συνήθεις εργασίες συντήρησης. Βεβαιωθείτε συγκεκριμένα ότι μετά την τοποθέτηση του λέβητα με τον καυστήρα στην μπροστινή θύρα, η θύρα μπορεί να ανοίξει χωρίς ο καυστήρας να έρχεται σε επαφή με τοίχους ή άλλα εμπόδια.

3.3 Υδραυλικές συνδέσεις

Η θερμική ισχύς της συσκευής πρέπει να καθορίζεται εκ των προτέρων υπολογίζοντας τις ανάγκες θέρμανσης του κτιρίου σύμφωνα με τους ισχύοντες κανονισμούς. Η εγκατάσταση πρέπει να διαθέτει όλα τα εξαρτήματα για σωστή και ομαλή λειτουργία. Μεταξύ του λέβητα και της εγκατάστασης θέρμανσης συνιστάται να εγκατασταθούν βαλβίδες διακοπής που παρέχουν τη δυνατότητα απομόνωσης του λέβητα από την εγκατάσταση σε περίπτωση ανάγκης.

Η έξοδος της βαλβίδας ασφαλείας πρέπει να συνδέεται σε χοάνη ή σωλήνα συλλογής, ώστε να αποφευχθεί η εκροή στο δάπεδο σε περίπτωση υπερπίεσης στον κύκλωμα θέρμανσης. Σε αντίθετη περίπτωση, ο κατασκευαστής του λέβητα δεν μπορεί να θεωρηθεί υπεύθυνος, εάν ο χώρος πλημμυρίσει λόγω ενεργοποίησης της βαλβίδας εξαγωγής.

Λέβητα δεν μπορεί να θεωρηθεί υπεύθυνος, εάν ο χώρος πλημμυρίσει λόγω ενεργοποίησης της βαλβίδας εξαγωγής.

Πριν από την τοποθέτηση, θα πρέπει να πλύνετε καλά όλες τις σωληνώσεις της εγκατάστασης, ώστε να απομακρυνθούν υπολείμματα ή ακαθαρσίες που θα μπορούσαν να επηρεάσουν την ομαλή λειτουργία της συσκευής.

Πραγματοποιήστε τις συνδέσεις στις αντίστοιχες υποδοχές όπως υποδεικνύουν το σχέδιο στη cap. 5 και τα σύμβολα πάνω στη συσκευή.

Δεν παρέχεται δοχείο διαστολής με τη συσκευή. Για το λόγο αυτό, η σύνδεσή του πρέπει να γίνεται από τον τεχνικό εγκατάστασης. Λάβετε υπόψη ότι η πίεση της εγκατάστασης όταν είναι κρύα πρέπει να είναι 1 bar.

Χαρακτηριστικά του νερού της εγκατάστασης

Εάν η σκληρότητα του νερού της εγκατάστασης υπερβαίνει τους 25° Fr (1°F = 10ppm CaCO₃), συνιστάται η χρήση κατάλληλα επεξεργασμένου νερού ώστε να αποφεύγεται ο πιθανός σχηματισμός αλάτων στο λέβητα. Η επεξεργασία δε θα πρέπει να μειώνει τη σκληρότητα σε τιμές μικρότερες από 15°F (Π.Δ. 236/88 για χρήσεις νερού προς κατανάλωση από τον άνθρωπο). Σε κάθε περίπτωση, η επεξεργασία του χρησιμοποιούμενου νερού είναι απαραίτητη σε εγκαταστάσεις μεγάλης έκτασης ή με συχνές αναπληρώσεις του νερού της εγκατάστασης.

! Σε περίπτωση εγκατάστασης αποσκλήρυντών στην είσοδο κρύου νερού του λέβητα, απαιτείται προσοχή ώστε να μην μειώνεται υπερβολικά ο βαθμός σκληρότητας του νερού, καθώς αυτό μπορεί να προκαλέσει πρόωρη φθορά της ανόδου μαγνησίου στο θερμοάντληρα.

Σύστημα προστασίας από τον παγετό, αντιψυκτικά υγρά, προσθετικά και αναστολές

Εάν απαιτείται, επιτρέπεται η χρήση αντιψυκτικών υγρών, προσθετικών και αναστολέων μόνο εάν παρέχεται εγγύηση από την εταιρεία παραγωγής αυτών των υγρών ή προσθετικών σύμφωνα με την οποία τα προϊόντα αυτά είναι κατάλληλα για χρήση και δεν προκαλούν βλάβες στον εναλλάκτη του λέβητα ή σε άλλα εξαρτήματα ή/και υλικά του λέβητα και της εγκατάστασης. Απαγορεύεται η χρήση αντιψυκτικών υγρών, προσθετικών και αναστολέων γενικής χρήσης που δεν είναι κατάλληλοι για χρήση σε θερμικές εγκαταστάσεις ή δεν είναι συμβατοί με τα υλικά του λέβητα και της εγκατάστασης.

3.4 Σύνδεση καυστήρα

Ο πιεστικός καυστήρας πετρελαίου ή αερίου για εστίες πίεσης, μπορεί να χρησιμοποιηθεί αν τα χαρακτηριστικά λειτουργίας είναι κατάλληλα για τις διαστάσεις της εστίας του λέβητα και για την υπερπίεσή του. Η επιλογή του καυστήρα πρέπει να γίνεται προκαταρκτικά ακολουθώντας τις οδηγίες του κατασκευαστή, σε συνάρτηση του χώρου εργασίας, της κατανάλωσης καυσίμου και των πιέσεων, καθώς επίσης και του μήκους του θαλάμου καύσης. Συναρμολογήστε τον καυστήρα ακολουθώντας τις οδηγίες του κατασκευαστή.

3.5 Ηλεκτρικές συνδέσεις

Σύνδεση στο ηλεκτρικό δίκτυο

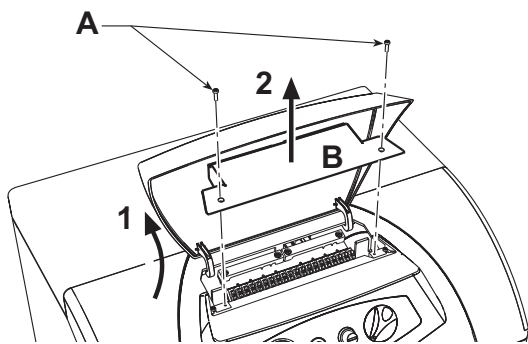
! Η ηλεκτρική ασφάλεια της συσκευής διασφαλίζεται μόνο όταν είναι σωστά συνδεδεμένη σε αποτελεσματική εγκατάσταση γείωσης σύμφωνα με τους ισχύοντες κανόνες ασφαλείας. Απευθυνθείτε σε εξειδικευμένο προσωπικό για να ελέγξει την αποτελεσματικότητα και την καταλληλότητα της εγκατάστασης γείωσης. Ο κατασκευαστής δεν φέρει καμία ευθύνη για ενδεχόμενες βλάβες που οφείλονται στην έλλειψη γείωσης της εγκατάστασης. Βεβαιωθείτε επίσης ότι η ηλεκτρική εγκατάσταση είναι κατάλληλη για τη μέγιστη ισχύ της συσκευής που αναγράφεται στην πινακίδα χαρακτηριστικών του λέβητα.

Ο λέβητας είναι προκαλωδιωμένος και διαθέτει καλώδιο σύνδεσης με την ηλεκτρική γραμμή τύπου "Y" χωρίς φίς. Οι συνδέσεις με το δίκτυο πρέπει να είναι σταθερές και να διαθέτουν διπολικό διακόπτη οι επαφές του οποίου να έχουν άνοιγμα τουλάχιστον 3 mm, παρεμβάλλοντας ασφάλεια των 3A max μεταξύ λέβητα και γραμμής. Είναι σημαντικό να τηρείται η πολικότητα (ΓΡΑΜΜΗ: καφέ καλώδιο / ΟΥΔΕΤΡΟ: μπλε καλώδιο / ΓΕΙΩΣΗ: κίτρινο-πράσινο καλώδιο) στις συνδέσεις της ηλεκτρικής γραμμής. Κατά την εγκατάσταση ή την αντικατάσταση του ηλεκτρικού καλωδίου, ο αγωγός γείωσης πρέπει να έχει μήκος μεγαλύτερο κατά 2 cm σε σχέση με τους υπόλοιπους.

! Το ηλεκτρικό καλώδιο της συσκευής δεν πρέπει να αντικαθίσταται από το χρήστη. Σε περίπτωση φθοράς του καλωδίου, σβήστε τη συσκευή και για την αντικατάστασή του απευθυνθείτε μόνο σε εξειδικευμένο τεχνικό προσωπικό. Σε περίπτωση αντικατάστασης του ηλεκτρικού καλωδίου, χρησιμοποιήστε μόνο καλώδιο "HAR H05 VV-F" 3x0,75 mm² με μέγιστη εξωτερική διάμετρο 8 mm.

Πρόσβαση στη βάση ακροδεκτών

Ξεβιδώστε τις δύο βίδες "A" στο πάνω μέρος του πίνακα και αφαιρέστε το πορτάκι "B".



εικ. 4 - Πρόσβαση στη βάση ακροδεκτών

3.6 Σύνδεση με την καπνοδόχο

Η συσκευή πρέπει να συνδεθεί σε καπνοδόχο μελετημένη και κατασκευασμένη σύμφωνα με τους ισχύοντες κανονισμούς. Ο αγωγός μεταξύ λέβητα και καπνοδόχου πρέπει να είναι κατασκευασμένος από κατάλληλο υλικό, ανθεκτικό στη θερμοκρασία και στη διάβρωση. Στα σημεία σύνδεσης συνιστάται ιδιαίτερη προσοχή στη στεγανότητα και στη θερμική μόνωση όλου του αγωγού μεταξύ λέβητα και καπνοδόχου, προκειμένου να αποφεύγεται ο σχηματισμός υγρασίας.

4. ΣΕΡΒΙΣ ΚΑΙ ΣΥΝΤΗΡΗΣΗ

Όλες οι διαδικασίες ρύθμισης, μετατροπής, λειτουργίας και συντήρησης που περιγράφονται στη συνέχεια πρέπει να εκτελούνται μόνο από εξειδικευμένο προσωπικό με κατάλληλη κατάρτιση (με τις απαραίτητες επαγγελματικές, τεχνικές γνώσεις που ορίζει η ισχύουσα νομοθεσία), όπως από το προσωπικό των κατά τόπους εξουσιοδοτημένων Σέρβις.

FERROLI δεν φέρει καμία ευθύνη για βλάβες ή/και τραυματισμούς που οφείλονται σε επεμβάσεις από μη εξειδικευμένο και μη εξουσιοδοτημένο προσωπικό.

4.1 Ρυθμίσεις

Ρύθμιση καυστήρα

Η απόδοση του λέβητα και η καλή λειτουργία του εξαρτώνται κυρίως από την ακρίβεια των ρυθμίσεων του καυστήρα. Ακολουθήστε προσεκτικά τις οδηγίες του αντίστοιχου κατασκευαστή. Οι διβήθμιοι καυστήρες πρέπει να έχουν ρυθμισμένο το πρώτο στάδιο σε ισχύ όχι κατώτερη από την ελάχιστη ονομαστική πίεση του λέβητα. Η ισχύς του δεύτερου σταδίου δεν πρέπει να είναι ανώτερη από τη μέγιστη ονομαστική του λέβητα.

4.2 Λειτουργία

! Έλεγχοι που πρέπει να εκτελούνται κατά την πρώτη ενεργοποίηση, καθώς και μετά από εργασίες συντήρησης για τις οποίες απαιτείται αποσύνδεση των συστημάτων ή επέμβαση στα όργανα ασφαλείας ή στα εξαρτήματα του λέβητα:

Πριν ανάψετε το λέβητα

- Ανοίξτε τις ενδεχόμενες βαλβίδες διακοπής μεταξύ λέβητα και εγκαταστάσεων.
- Ελέγξτε τη στεγανότητα της εγκατάστασης καυσίμου.
- Ελέγξτε τη σωστή προφόρτιση του δοχείου διαστολής
- Γεμίστε την υδραυλική εγκατάσταση και βεβαιωθείτε για την πλήρη εξαέρωση του αέρα που περιέχει ο λέβητας και η εγκατάσταση ανοίγοντας τη βαλβίδα διαφυγής αέρα του λέβητα και τις ενδεχόμενες βαλβίδες εξαέρωσης της εγκατάστασης.
- Βεβαιωθείτε ότι δεν υπάρχουν διαρροές νερού στην εγκατάσταση, στα κυκλώματα νερού χρήσης, στις συνδέσεις ή στο λέβητα.
- Βεβαιωθείτε για τη σωστή σύνδεση της ηλεκτρικής εγκατάστασης και για την αποτελεσματικότητα της γείωσης.
- Βεβαιωθείτε ότι δεν υπάρχουν εύφλεκτα υγρά ή υλικά κοντά στο λέβητα

Έλεγχοι κατά τη διάρκεια της λειτουργίας

- Ενεργοποιήστε τη συσκευή σύμφωνα με τις οδηγίες στη sez. 2.3.
- Ελέγξτε τη στεγανότητα του κυκλώματος καυσίμου και της εγκατάστασης νερού.
- Ελέγξτε την απόδοση της καπνοδόχου και των αγωγών αέρα-καυσαερίων κατά τη λειτουργία του λέβητα.
- Ελέγξτε τη σωστή κυκλοφορία του νερού στο λέβητα και στις εγκαταστάσεις.
- Ελέγξτε τη σωστή ενεργοποίηση του λέβητα, ενεργοποιώντας και απενεργοποιώντας τον μέσω του θερμοστάτη χώρου ή του τηλεχειριστηρίου.
- Βεβαιωθείτε ότι η κατανάλωση καυσίμου που υποδεικνύεται στο μετρητή αντιστοιχεί στην κατανάλωση που αναγράφεται στον πίνακα τεχνικών χαρακτηριστικών του sez. 5.3.
- Βεβαιωθείτε ότι η πόρτα του καυστήρα και του θαλάμου καυσαερίων είναι στεγανή.
- Βεβαιωθείτε ότι ο καυστήρας λειτουργεί σωστά. Ο έλεγχος αυτός πρέπει να γίνεται με τα κατάλληλα όργανα ακολουθώντας τις οδηγίες του κατασκευαστή.

4.3 Συντήρηση

Περιοδικός έλεγχος

Για να διασφαλιστεί η σωστή λειτουργία της συσκευής, θα πρέπει να αναθέσετε σε εξειδικευμένο προσωπικό το ετήσιο σέρβις που περιλαμβάνει τους παρακάτω ελέγχους:

- Οι διατάξεις χειρισμού και ασφαλείας πρέπει να λειτουργούν σωστά.
- Το κύκλωμα απαγωγής καυσαερίων πρέπει να λειτουργεί σωστά.
- Βεβαιωθείτε ότι οι σωλήνες τροφοδοσίας και επιστροφής καυσίμου δεν είναι φραγμένοι ή τσακισμένοι.
- Καθαρίστε το φίλτρο της γραμμής αναρρόφησης καυσίμου.
- Μετρήστε τη σωστή κατανάλωση καυσίμου.
- Καθαρίστε την κεφαλή καύσης στη ζώνη εξόδου καυσίμου, στο δίσκο στροβίλου σμού.
- Αφήστε τον καυστήρα να λειτουργήσει σε μέγιστη ισχύ για δέκα λεπτά περίπου και, στη συνέχεια, αναλύστε τα καυσαέρια ώστε να ελέγξετε:
 - Τις σωστές ρυθμίσεις όλων των στοιχείων που περιγράφονται στο παρόν εγχειρίδιο
 - Τις θερμοκρασίες των καυσαερίων στην καπνοδόχο
 - Το ποσοστό CO₂

- Οι αγωγοί και το θερματικό αέρα-καυσαερίων δεν πρέπει να είναι φραγμένοι ή να παρουσιάζουν διαρροές.
- Ο καυστήρας και ο εναλλάκτης πρέπει να είναι καθαροί και χωρίς εναποθέσεις αλάτων. Για τον καθαρισμό, μη χρησιμοποιείτε χημικά προϊόντα ή ασάλινες βούρτσες.
- Οι εγκαταστάσεις καυσίμου και νερού πρέπει να είναι στεγανές.
- Η πίεση του νερού όταν η εγκατάσταση είναι κρύα πρέπει να είναι περίπου 1 bar. Σε αντίθετη περίπτωση, επαναφέρετε την πίεση στην τιμή αυτή.
- Η αντλία κυκλοφορίας δεν πρέπει να παρουσιάζει εμπλοκή.
- Το δοχείο διαστολής (δεν παρέχεται) πρέπει να είναι γεμάτο.

! Για τον καθαρισμό του περιβλήματος, του πίνακα και των διακοσμητικών του λέβητα, μπορείτε να χρησιμοποιήσετε ένα μαλακό, υγρό πανί, εμποτισμένο με διάλυμα απορρυπαντικού. Μη χρησιμοποιείτε διαβρωτικά απορρυπαντικά και διαλύτες.

Καθαρισμός λέβητα

1. Διακόψτε την ηλεκτρική τροφοδοσία του λέβητα.
2. Αφαιρέστε τον πρόσθιο επάνω και τον κάτω πίνακα.
3. Ανοίξτε την πόρτα ξεβιδώνοντας τα σχετικά πόμολα.
4. Καθαρίστε το εσωτερικό του λέβητα και της διαδρομής των καπνών εξαγωγής, με μια βούρτσα ή με πεπιεσμένο αέρα..
5. Τέλος, ξενακλείστε την πόρτα και στερεώστε την με το αντίστοιχο πόμολο.

Για τον καθαρισμό του καυστήρα, συμβουλευτείτε τις οδηγίες της κατασκευαστικής εταιρείας.

4.4 Επίλυση προβλημάτων

Δυσλειτουργίες

Μπορεί να εμφανιστούν δύο περιπτώσεις εμπλοκής που μπορούν να αποκατασταθούν από το χρήστη:

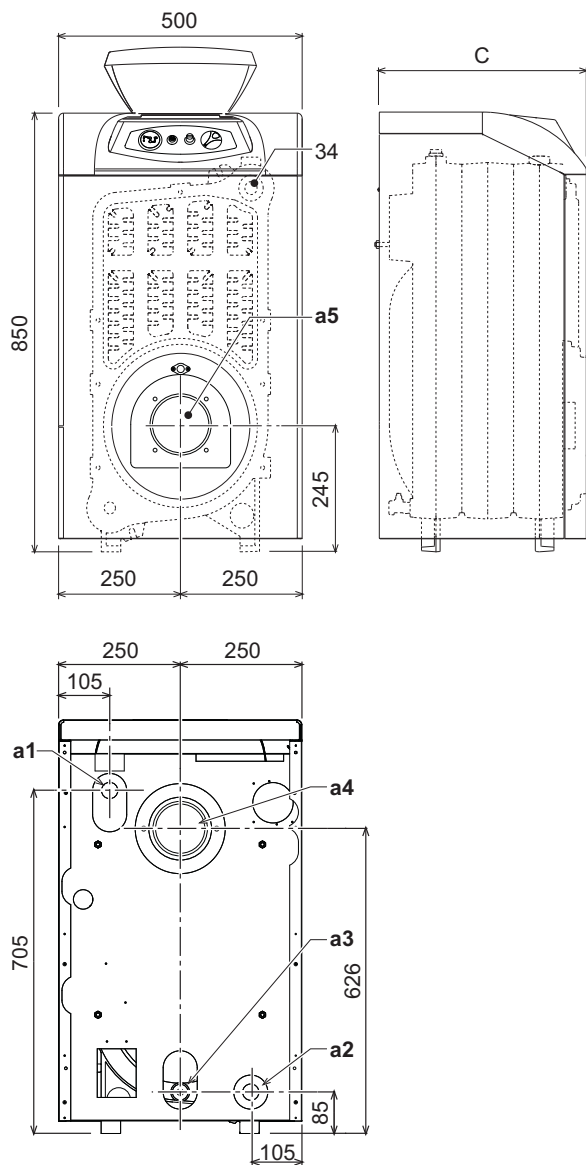
- A** Εμπλοκή του καυστήρα που υποδεικνύεται από τη σχετική ενδεικτική λυχνία. Ανατρέξτε στο εγχειρίδιο του καυστήρα.
- B** Ενεργοποίηση του θερμοστάτη ασφαλείας όταν η θερμοκρασία του λέβητα υπερβαίνει μια καθορισμένη τιμή, με αποτέλεσμα οι συνθήκες λειτουργίας να είναι επικίνδυνες. Για να αποκατασταθεί η λειτουργία, ξεβιδώστε την τάπα 3 του fig. 1 και πατήστε το μπουτόν επαναφοράς.

Εάν το πρόβλημα εμφανιστεί ξανά, απευθυνθείτε σε εξειδικευμένο προσωπικό ή στο Σέρβις.

Σε περίπτωση βλάβης ή/και λανθασμένης λειτουργίας της συσκευής, απενεργοποιήστε τη συσκευή και μην επιχειρήσετε να την επισκευάσετε μόνοι σας. Απευθυνθείτε μόνο σε εξειδικευμένο και εξουσιοδοτημένο προσωπικό.

5. ΤΕΧΝΙΚΑ ΧΑΡΑΚΤΗΡΙΣΤΙΚΑ

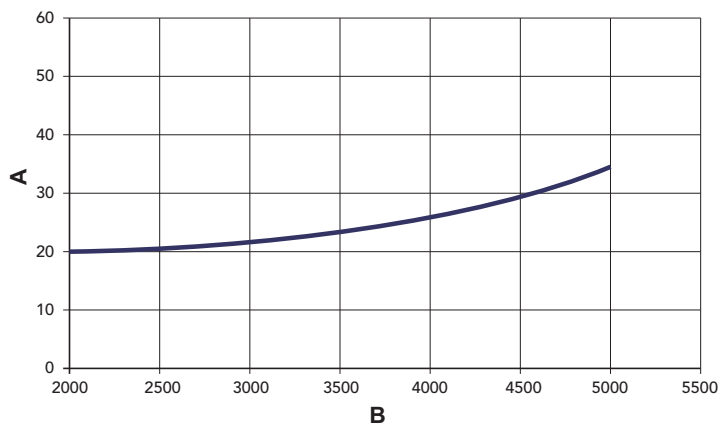
5.1 Διαστάσεις, συνδέσεις και κύρια εξαρτήματα



ΕΙΚ. 5 - Διαστάσεις, συνδέσεις και κύρια εξαρτήματα

5.2 Πτώση πίεσης

Πτώση πίεσης πλευράς νερού



ΕΙΚ. 6 - Πτώση πίεσης

- A** mbar
- B** Παροχή l/h

5.3 Πίνακας τεχνικών χαρακτηριστικών

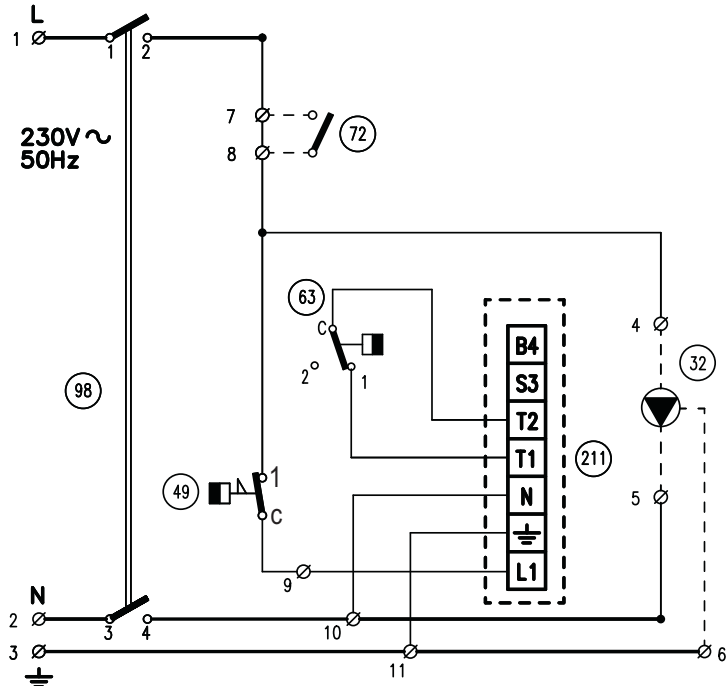
Μοντέλο		ATLAS 32	ATLAS 47	ATLAS 62	ATLAS 78	ATLAS 95	
Αριθμός στοιχείων	αρ.	3	4	5	6	7	
Μέγιστη θερμική παροχή	kW	34.9	51.6	67.7	85.6	103.2	(Q)
Ελάχιστη θερμική παροχή	kW	17.0	34.3	45.8	59.0	70.8	(Q)
Μέγιστη θερμική ισχύς θέρμανσης	kW	32	47	62	78	95	(P)
Ελάχιστη θερμική ισχύς θέρμανσης	kW	16	32	43	55	66	(P)
Απόδοση Pmax (80-60°C)	%	91.7	91.1	91.5	91.1	92	
Απόδοση 30%	%	94.3	93.5	94.0	93.5	93.8	
Κατηγορία απόδοσης 92/42/EOK		★ ★					
Μέγιστη πίεση λειτουργίας θέρμανσης	bar	6	6	6	6	6	(PMS)
Ελάχιστη πίεση λειτουργίας θέρμανσης	bar	0.8	0.8	0.8	0.8	0.8	
Μέγιστη θερμοκρασία θέρμανσης	°C	95	95	95	95	95	(tmax)
Χωρητικότητα νερού θέρμανσης	l	18	23	28	33	38	
Βαθμύς προστασίας	IP	X0D	X0D	X0D	X0D	X0D	
Τύση τροφοδοσίας	V/Hz	230/50	230/50	230/50	230/50	230/50	
Βύρος εν κενό	kg	127	166	205	244	283	
Μέκος θαλάμου καύσης	mm	350	450	550	650	750	
Διάμετρος θαλάμου καύσης	mm	300	300	300	300	300	
Πτώση πίεσης πλευράς καυσαερίων	mbar	0.2	0.27	0.4	0.4	0.63	

Μοντέλο	C mm	a4 Ø mm	a5 Ø mm
ATLAS 32	400	120×130	115
ATLAS 47	500	120×130	115
ATLAS 62	600	120×130	115
ATLAS 78	700	120×130	115
ATLAS 95	800	120×130	115

- a1** Παροχή εγκατάστασης - 1" 1/2"
- a2** Επιστροφή εγκατάστασης - 1" 1/2"
- a3** Εξαγωγή εγκατάστασης θέρμανσης - 1/2"
- a4** Σύνδεση καυνοδόχου
- a5** Σύνδεση καυστήρα
- 34** Αισθητήρας θερμοκρασίας θέρμανσης και ασφαλείας

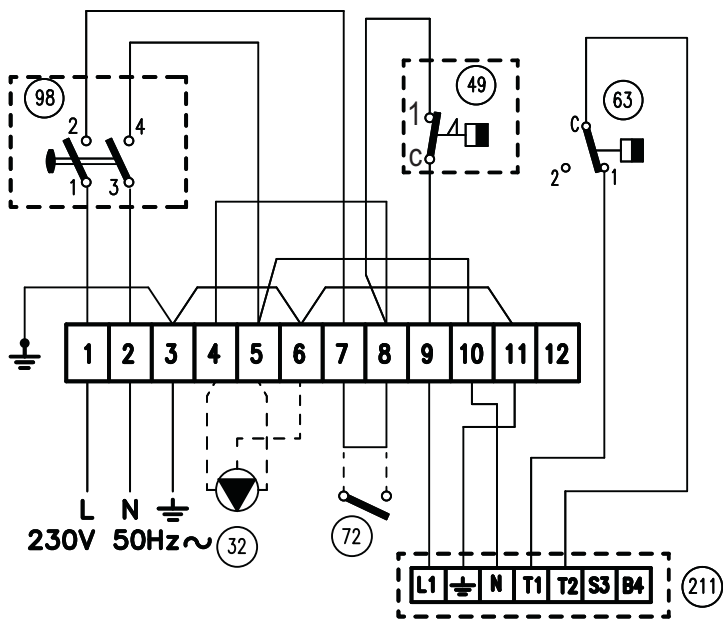
5.4 Ηλεκτρολογικό διάγραμμα

Ηλεκτρολογικό διάγραμμα αρχής λειτουργίας ATLAS 32-78



ΕΙΚ. 7 - Ηλεκτρολογικό διάγραμμα αρχής λειτουργίας ATLAS 32-78

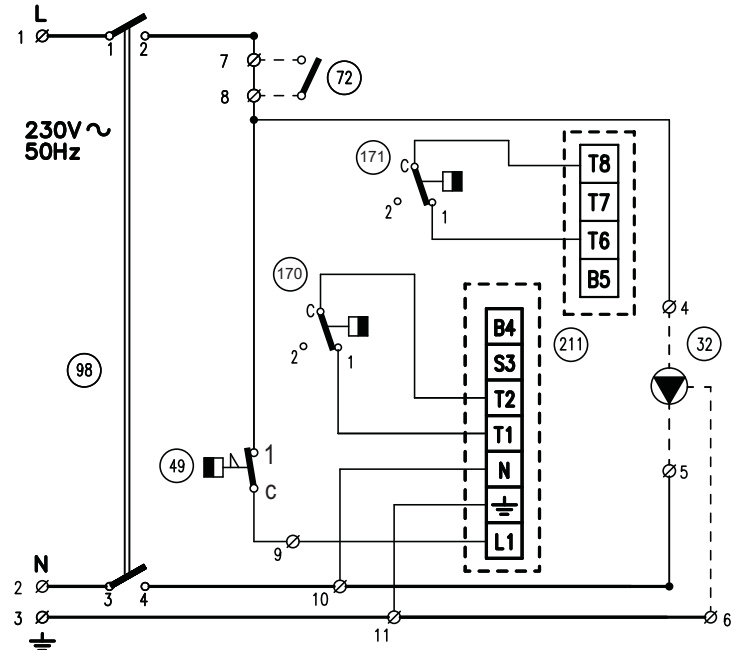
Ηλεκτρολογικό διάγραμμα σύνδεσης ATLAS 32-78



ΕΙΚ. 8 - Ηλεκτρολογικό διάγραμμα σύνδεσης ATLAS 32-78

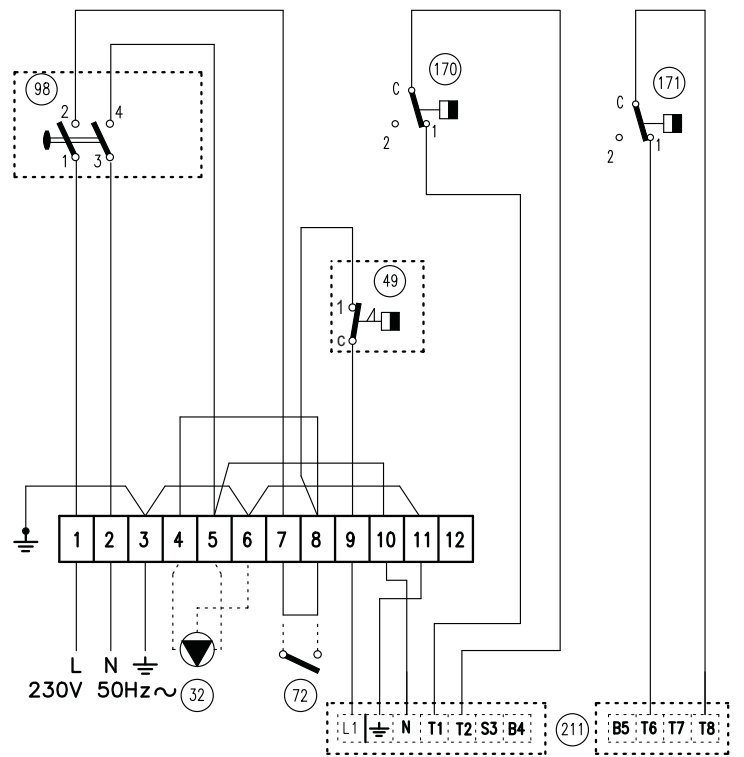
- Λεζάντα fig. 7 και fig. 8
- 32 Κυκλοφορητής θέρμανσης (δεν παρέχεται)
 - 49 Θερμοστάτης ασφαλείας
 - 72 Θερμοστάτης χώρου (δεν παρέχεται)
 - 63 Θερμοστάτης ρύθμισης λέβητα
 - 98 Διακόπτης
 - 211 Συνδετήρας καυστήρα (δεν παρέχεται)

Ηλεκτρολογικό διάγραμμα αρχής λειτουργίας ATLAS 95



ΕΙΚ. 9- Ηλεκτρολογικό διάγραμμα αρχής λειτουργίας ATLAS 95

Ηλεκτρολογικό διάγραμμα σύνδεσης ATLAS 95



ΕΙΚ. 10 - Ηλεκτρολογικό διάγραμμα σύνδεσης ATLAS 95

- Λεζάντα fig. 9 και fig. 10
- 32 Κυκλοφορητής θέρμανσης (δεν παρέχεται)
 - 49 Θερμοστάτης ασφαλείας
 - 72 Θερμοστάτης χώρου (δεν παρέχεται)
 - 98 Διακόπτης
 - 170 Θερμοστάτης ρύθμισης λέβητα 1ου σταδίου
 - 171 Θερμοστάτης ρύθμισης λέβητα 2ου σταδίου
 - 211 Συνδετήρας καυστήρα (δεν παρέχεται)

1. ALGEMENE WAARSCHUWINGEN

- Lees de aanwijzingen in deze handleiding aandachtig door en leef ze na.
- Na de installatie van de ketel moet u de gebruiker informeren over de werking en moet u hem deze handleiding overhandigen, die een integraal en essentieel onderdeel vormt van het product. De handleiding moet zorgvuldig bewaard worden voor toekomstige raadpleging.
- De installatie en het onderhoud moet door technisch gekwalificeerd personeel worden uitgevoerd en met inachtneming van de geldende normen en overeenkomstig de aanwijzingen van de fabrikant. Alle ingrepen op verzegelde regelinrichtingen zijn verboden.
- Verkeerde installatie of slecht onderhoud kan letsel veroorzaken aan personen of dieren en tot materiële schade leiden. De fabrikant aanvaardt geen enkele aansprakelijkheid voor schade die veroorzaakt is door een niet goed uitgevoerde installatie, oneigenlijk gebruik en het niet opvolgen van de aanwijzingen.
- Alvorens willekeurige reinigings- of onderhoudswerkzaamheden uit te voeren, het apparaat van het elektriciteitsnet loskoppelen door de hoofdschakelaar van de installatie uit te schakelen en/of de daarvoor bestemde afsluitsystemen te activeren.
- In geval van storingen en/of als het apparaat slecht werkt, moet het uitgeschakeld worden. Er mogen op geen enkele wijze pogingen tot reparatie of andere ingrepen worden uitgevoerd. Wendt u zich uitsluitend tot technisch gekwalificeerd, geautoriseerd personeel. Eventuele reparaties- of vervanging van producten mogen uitsluitend door technisch gekwalificeerd personeel worden uitgevoerd en uitsluitend met gebruik van originele onderdelen ter vervanging. Het niet naleven van bovenstaande voorschriften kan tot gevolg hebben dat het apparaat niet veilig meer is.
- Dit apparaat mag alleen gebruikt worden voor het doel waarvoor het uitdrukkelijk ontworpen is. Ieder ander gebruik wordt als oneigenlijk, en dus gevaarlijk beschouwd.
- De onderdelen van de verpakking mogen niet binnen het bereik van kinderen worden achtergelaten, want dat kan gevaar opleveren.
- Het apparaat is niet bedoeld voor gebruik door personen (met inbegrip van kinderen) van wie de lichamelijke, zintuiglijke of verstandelijke vermogens beperkt zijn, of die gebrek aan ervaring en kennis hebben, tenzij zij worden bijgestaan door een persoon die verantwoordelijk is voor hun veiligheid of aanwijzingen hebben ontvangen over het gebruik van het apparaat.
- Het apparaat en de bijbehorende accessoires moeten op passende wijze tot afval verwerkt worden, in overeenstemming met de geldende voorschriften.
- De afbeeldingen in deze handleiding zijn een vereenvoudigde voorstelling van het product. Er kunnen lichte en niet-significante verschillen zijn tussen deze voorstelling en het geleverde product.

2. GEBRUIKSAANWIJZING

2.1 Presentatie

Beste klant,

Wij danken u dat uw keus is gevallen op FERROLI, een ketel volgens geavanceerd concept en vooruitstrevende technologie, een uiterst betrouwbare constructie van hoogstaande kwaliteit. Wij verzoeken u deze handleiding aandachtig door te lezen, want er staan belangrijke veiligheidsvoorschriften in vermeld omtrent installatie, gebruik en onderhoud.

ATLAS is een hoge-rendements warmtegenerator voor levering van warm water voor verwarming, geschikt om met blaasbranders op gas of olie te werken. De verwarmingsketel bestaat uit gietijzeren elementen, met dubbelkegelvormige en stalen trekstangassemblage, waarvan het profiel voorzien is van optimaal verdeelde vleugels, hetgeen tot hoge warmte-efficiëntie en dus aanzienlijke energiebesparing leidt.

2.2 Bedieningspaneel

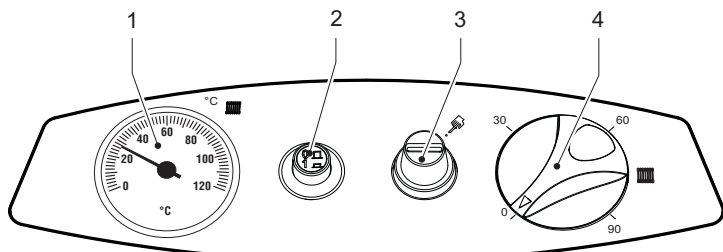


fig. 1 - Bedieningspaneel modellen ATLAS 32-78

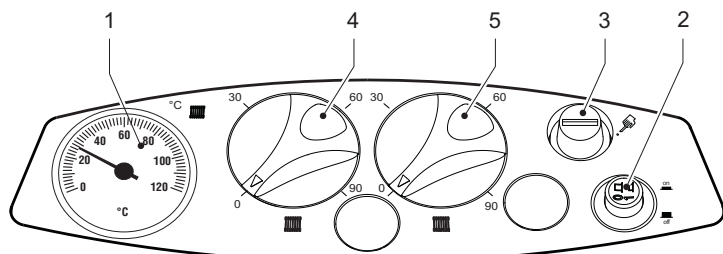


fig. 2 - Bedieningspaneel modellen ATLAS 95

Legende

- 1 = Thermometer
- 2 = Ontstekingsschakelaar
- 3 = Veiligheidsthermostaat met handbediende reset
- 4 = Regelknop temperatuur of 1° stadium
- 5 = Regelknop temperatuur of 2° stadium

2.3 In- en uitschakelen

Aanzetten verwarmingsketel

Maak de brandstofkleppen open.

Schakel de stroom naar het apparaat in.

Druk op knop 2 van fig. 1 om ketel en brander te voeden. Raadpleeg voor de werking van de brander de betreffende handleiding.

Uitschakelen verwarmingsketel

Voor korte onderbrekingen drukt u op knop 2 van fig. 1 op het bedieningspaneel en zet u hem in stand "0". Wanneer de ketel langere tijd niet gebruikt wordt, moet u niet alleen knop 2 indrukken, maar tevens de brandstofafsluiter dichtdoen. Om vorstschade te voorkomen wanneer de ketel in de winter langere tijd niet gebruikt wordt moet de verwarmingsinstallatie met een speciale anti-vriesvloeistof gevuld worden of volledig afgetapt worden.

2.4 Instellingen

Regeling van verwarmingstemperatuur

De gewenste temperatuur in de installatie instellen met de regelthermostaat 4 van fig. 1.

Voor model ATLAS 95 de temperatuur van de 2de trap met de regelthermostaat 5 instellen op een temperatuur die 10°C minder bedraagt dan die van de 1ste trap.

BELANGRIJK: de temperatuur van de 2de trap moet altijd lager dan die van de 1ste trap ingesteld worden.

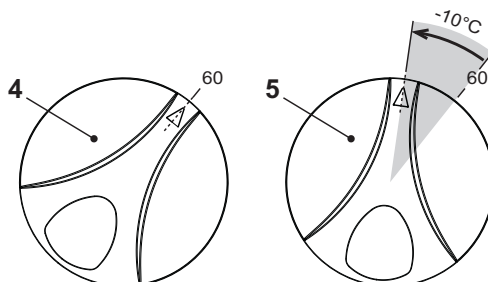


fig. 3 - Temperatuurregeling model ATLAS 95

Regeling van de omgevingstemperatuur (met optionele omgevingsthermostaat)

Stel met behulp van de omgevingsthermostaat de voor de vertrekken gewenste temperatuur in. Als er geen omgevingsthermostaat aanwezig is zorgt de verwarmingsketel ervoor dat het systeem op de ingestelde setpoint-temperatuur aan de drukzijde van de installatie gehouden wordt.

3. INSTALLATIE

3.1 Algemene regels

DE INSTALLATIE VAN DE VERWARMINGSKETEL MAG UITSLUITEND DOOR GESPECIALISEERD EN SPECIFIEK OPGELEID PERSONEEL WORDEN UITGEVOERD, MET INACHTNEMING VAN ALLE INSTRUCTIES VAN DEZE TECHNISCHE HANDLEIDING, VAN DE BEPALINGEN VAN DE GELDENDE WETGEVING, VAN DE VOORSCHRIFTEN VAN DE PLAATSELIJK EN LANDELIJK VAN KRACHT ZIJNDE NORMEN, EN VOLGENS DE REGELS VAN GOEDE TECHNIEK.

3.2 2.3 Installatieplaats

De verwarmingsketel moet in een aparte ruimte geïnstalleerd worden, met ventilatieopeningen naar buiten, in overeenstemming met de geldende voorschriften. Als er zich in dezelfde ruimte meerdere branders of afzuigsystemen bevinden die tegelijk kunnen functioneren, moeten de ventilatieopeningen zodanig van afmeting zijn dat alle apparatuur tegelijkertijd kan functioneren. De plaats van installatie mag geen brandbare voorwerpen of materialen bevatten, bijtende gassen of vluchtige stoffen, die aangezogen worden door de brandventilator en verstopping van de interne leidingen van de brander of de verbrandingskop kunnen veroorzaken. Het vertrek moet droog zijn en mag niet blootstaan aan regen, sneeuw of vorst.

Als het apparaat wordt ingebouwd of als er meubels naast worden gemonteerd, moet er ruimte worden vrijgehouden om de ommanteling te demonteren en de normale onderhoudswerkzaamheden uit te voeren. Na montage van de verwarmingsketel met de brander op de deur aan de voorzijde, moet er gecontroleerd worden of de deur probleemloos geopend kan worden, zonder dat de brander tegen de muur of andere obstakels stoot.

3.3 Hydraulische aansluitingen

Het thermisch vermogen van het apparaat moet vooraf worden vastgesteld door berekening van de warmtebehoefte van het gebouw volgens de geldende voorschriften. Voor een correcte en regelmatige werking van de installatie is het noodzakelijk dat alle componenten zijn aangesloten. Het is raadzaam om tussen de verwarmingsketel en de verwarmingsinstallatie afsluiters te plaatsen waarmee de verwarmingsketel zo nodig van de installatie geïsoleerd kan worden.

De afvoer van de veiligheidsklep moet worden verbonden met een trechter of een verzamelleiding, om te voorkomen dat er water over de vloer loopt als er overdruk in het verwarmingscircuit is. Indien dit niet gebeurt en de afvoerklep ingrijpt waardoor de ruimte onder water loopt, kan de fabrikant van de verwarmingsketel niet aansprakelijk worden gesteld.

Gebruik de leidingen van de hydraulische installaties niet voor aarding van elektrische apparaten.

Reinig, voordat u de installatie verricht, alle leidingen van het systeem zorgvuldig om eventuele restmaterialen of vuil te verwijderen, die de goede werking van het apparaat nadelig kunnen beïnvloeden.

Verricht de aansluitingen op de overeenkomstige aansluitpunten volgens de afbeelding op en de opcap. 5 het apparaat aangebrachte symbolen.

Het apparaat wordt zonder expansievat geleverd de aansluiting moet daarom door de installateur worden verzorgd. Bedenk hierbij dat de druk in de installatie, wanneer deze koud is, tussen 1 bar moet liggen.

Kenmerken van het water van de installatie

Bij een waterhardheidsgraad van meer dan 25° Fr (1°F = 10ppm CaCO₃), is het noodzakelijk dat het water op passende wijze behandeld wordt om afzettingen in de verwarmingsketel te voorkomen. Na behandeling mag de hardheidsgraad niet minder dan 15°F bedragen (DPR 236/88 betreffende gebruik van water bestemd voor consumptie). Behandeling van het water is onontbeerlijk bij uitgebreide installaties of bij frequente in- en/of uitwisseling van water in de installatie.



Indien er een waterontharder bij de inlaat van het koude water van de verwarmingsketel wordt geïnstalleerd, dient u erop te letten dat de hardheidsgraad niet te laag wordt daar de magnesiumanode van de boiler daardoor sneller achteruit kan gaan.

Antivriessysteem, antivriesmiddel, additieven en remmende stoffen

Het gebruik van antivriesmiddelen, additieven en remstoffen is, indien noodzakelijk, uitsluitend toegestaan indien de fabrikant van dergelijke vloeistoffen of additieven garant staat voor het feit dat zijn producten voor het betreffende doel geschikt zijn en geen schade veroorzaken aan de warmtewisselaar of aan overige componenten en/of materialen van de ketel en van de installatie. Het is verboden antivriesmiddelen, additieven en remmende stoffen te gebruiken die bestemd zijn voor algemene doeleinden en niet specifiek bedoeld voor verwarmingsinstallaties en ongeschikt voor het materiaal waaruit verwarmingsketel en installatie samengesteld zijn.

3.4 Aansluiting van de brander

Er kan gebruik worden gemaakt van een olie- of gasbrander met geblazen lucht voor vuurgangen onder druk, indien de kenmerken ervan geschikt zijn voor de afmetingen van de vuurgang van de ketel en voor de overdruk ervan. De brander moet gekozen worden volgens de aanwijzingen van de fabrikant, op grond van het werkbereik, brandstofverbruik, drukveld en de lengte van de verbrandingskamer. Monteer de brander volgens de aanwijzingen van Uw Fabrikant.

3.5 Elektrische aansluitingen

Aansluiting op het elektriciteitsnet



De elektrische veiligheid van het apparaat wordt alleen bereikt wanneer het correct geaard is, overeenkomstig de geldende veiligheidsnormen. Laat door een vakman controleren of de aarding efficiënt en afdoende is. De fabrikant is niet aansprakelijk voor eventuele schade die ontstaat doordat de installatie niet geaard is. Laat bovendien controleren of de elektrische installatie geschikt is voor het maximumvermogen dat door het apparaat wordt opgenomen (dit staat vermeld op de typeplaat van de verwarmingsketel).

De verwarmingsketel is voorbedraad en voorzien van een kabel van het type "Y" zonder stekker, voor aansluiting op het elektriciteitsnet. De aansluitingen op het net moeten worden gerealiseerd met een vaste aansluiting, door middel van een tweepolige schakelaar met een opening tussen de contacten van minstens 3 mm; er moeten zekeringen van max. 3A tussen verwarmingsketel en lijn worden geplaatst. Het is belangrijk dat de polariteiten (LIJN: bruine draad / NEUTRAAL: blauwe draad / AARDE: geel-groene draad) in acht worden genomen bij het aansluiten van de elektriciteitsleiding. Zorg er bij het installeren of vervangen van de voedingskabel voor dat de aardgeleider 2 cm langer is dan de andere.



De voedingskabel van het apparaat mag niet door de gebruiker worden vervangen. Als de kabel beschadigd is, moet het apparaat worden uitgeschakeld en dient u zich voor vervanging van de kabel uitsluitend tot gekwalificeerde vakmensen te wenden. Als de elektrische voedingskabel vervangen wordt, mag uitsluitend een kabel "HAR H05 VV-F 3x0,75 mm² worden gebruikt met een buitendiameter van maximaal 8 mm.

Toegang tot het elektrisch klemmenbord

Draai beide schroeven "A" boven op het paneel los en verwijder het deurtje "B".

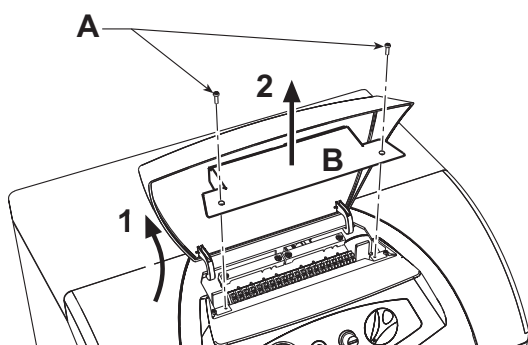


fig. 4 - Toegang tot het elektrische klemmenbord

3.6 Aansluiting op het rookkanaal

Het apparaat moet aangesloten worden op een rookkanaal dat ontworpen en gebouwd is in overeenstemming van de geldende normen. De leiding van de ketel naar het rookkanaal moet gemaakt zijn van materiaal, dat bestand is tegen hoge temperaturen en corrosie. Het wordt aanbevolen om te zorgen voor optimale afdichting op de verbindingsspunten en de volledige leiding tussen ketel en schoorsteen op warmte te isoleren, ter voorkoming van condensvorming.

4. SERVICE EN ONDERHOUD

Alle hieronder beschreven werkzaamheden die afstellingen, wijzigingen en inbedrijfstelling betreffen mogen uitsluitend worden uitgevoerd door Gekwalificeerd en hiervoor opgeleid Personeel (dat voldoet aan de technisch-professionele vereisten op grond van de geldende voorschriften), zoals het personeel van de Technische Klantenservice.

FERROLI is geenszins aansprakelijk voor schade aan zaken en/of persoonlijk letsel, veroorzaakt door ingrepen op het apparaat, uitgevoerd door onbevoegde en ondeskundige personen.

4.1 Instellingen

Afstelling brander

Het rendement van de verwarmingsketel en de goede werking ervan hangen nauw samen met de precisie waarmee de brander wordt afgesteld. Volg nauwkeurig de aanwijzingen van de fabrikant op. Het eerste stadium van duplexbranders moet ingesteld zijn op een vermogenswaarde, die niet minder mag bedragen dan het nominale minimumvermogen van de verwarmingsketel. Het vermogen van het tweede stadium mag niet meer bedragen dan het nominale maximumvermogen van de verwarmingsketel.

4.2 Inwerkingstelling



Controles die uitgevoerd moeten worden bij de eerste ontsteking en naar aanleiding van alle onderhoudswerkzaamheden die afsluiting van de installaties met zich meebrengen, of na een ingreep op de veiligheidsinrichtingen of delen van de verwarmingsketel:

Alvorens de verwarmingsketel te ontsteken

- Zet eventuele afsluitkleppen tussen de verwarmingsketel en de installaties open.
- Controleer of het brandstofsysteem lekdicht is.
- Controleer of de voorbelasting van het expansievat correct is
- Vul de hydraulische installatie en zorg ervoor dat de verwarmingsketel en de installatie volledig ontucht zijn door de ontluuchtingsklep op de verwarmingsketel en de eventuele ontluuchtingskleppen op de installatie te openen.
- Controleer of er geen waterlekken in de installatie, de circuits van het sanitaire water, de verbindingen of de verwarmingsketel zitten.
- Controleer of de elektrische installatie goed is uitgevoerd en of de aarding naar behoren werkt.
- Controleer of er zich in de buurt van de verwarmingsketel geen ontvlambare vloeistoffen of materialen bevinden

Controles tijdens de werking

- sez. 2.3Schakel het apparaat in zoals beschreven in .
- Controleer de lekdichtheid van het brandstofcircuit en van de waterinstallaties.
- Controleer de doeltreffendheid van de afvoerleiding en de rookgas-luchtpijpen tijdens de werking van de verwarmingsketel.
- Controleer of de watercirculatie tussen de verwarmingsketel en de installaties correct verloopt.
- Controleer of de ontsteking van de verwarmingsketel correct werkt door hem verschillende malen te ontsteken en weer uit te zetten door middel van de omgevingsthermostaat of de afstandsbediening.
- sez. 5.3Verzeker u ervan dat het brandstofverbruik dat de gasmeter aangeeft overeenkomt met de waarden in de tabel met technische gegevens op .
- Controleer of de deuren van brander en brandstofkamer hermetisch sluiten.
- Controleer of de brander naar behoren werkt. Voer deze controle uit met de betreffende instrumenten, volgens de aanwijzingen van de fabrikant.

4.3 Onderhoud

Periodiek onderhoud

Om te zorgen dat het apparaat goed blijft werken, is het noodzakelijk dat gekwalificeerd personeel de volgende punten jaarlijks naloopt:

- De besturings- en veiligheidsinrichtingen moeten goed functioneren.
- Het circuit voor rookafvoer moet optimaal functioneren.
- Controleer of de brandstofvoer- en -afvoerleidingen niet verstopt of beschadigd zijn.
- Reinig het filter van de brandstofaanzuigleiding.
- Bepaal het juiste brandstofverbruik
- Reinig de verbrandingskop bij de brandstofuitgang, op de wervelschijf.
- Laat de brander gedurende ongeveer 10 minuten op volle kracht werken en analyseer daarna het verbrandingsproces als volgt:
 - De juiste afstelling van alle elementen, die in deze handleiding vermeld staan
 - Temperatuur van de rook in de afvoerleiding
 - Percentage CO₂
- De lucht-rookgaspijpen en het eindstuk moeten vrij zijn van obstakels en geen lekken hebben
- Brander en warmtewisselaar moeten schoon zijn, zonder afzettingen. Maak geen gebruik van chemische producten of staaiborstels om ze te reinigen.
- De gas- en waterinstallaties moeten lekdicht zijn.
- De waterdruk moet bij koude installatie ongeveer 1 bar bedragen; indien dit niet het geval is, de installatie naar deze waarde terugbrengen.
- De circulatiepomp mag niet geblokkeerd zijn.
- Het expansievat (niet meegeleverd) moet gevuld zijn.



Ommanteling, paneel en sieralementen van de verwarmingsketel kunnen zodanig schoongemaakt worden met een zachte doek, eventueel bevochtigd met water met zeepoplossing. Vermijd het gebruik van elke soort schuurmiddel of oplosmiddel.

Reiniging van de verwarmingsketel

1. Schakel de stroom naar de verwarmingsketel uit.
2. Verwijder het bovenste en onderste paneel aan de voorkant.
3. Draai de knoppen op de deur los om de deur te openen.
4. Maak de binnenkant van de verwarmingsketel en het volledige traject van de afgevoerde rook schoon met een borstel of met druklucht.
5. Bevestig de betreffende knop om de deur weer te sluiten.

Voor het reinigen van de brander raadpleegt u de aanwijzingen van de Fabrikant.

4.4 Oplossen van storingen

Storingen

Er kunnen zich twee blokkeersituaties voordoen, die beide door de gebruiker verholpen kunnen worden:

- A Blokkering van de brander, waarbij het betreffende lampje gaat branden. Raadpleeg de handleiding van de brander.
- B Ingrijpen van de veiligheidsthermostaat, hetgeen zich voordoet wanneer de ketel een temperatuur heeft bereikt bij het overschrijden waarvan er gevaar kan ontstaan. Om de werking te herstellen dop 3 van fig. 1 losdraaien en de terugstelsknop eronder indrukken.

Wanneer het probleem aanhoudt de hulp inroepen van Vakmensen of van de Klantenservice.

In geval van storingen en/of als het apparaat slecht werkt, moet het uitgeschakeld worden. Er mogen op geen enkele wijze pogingen tot reparatie of andere ingrepen worden ondernomen. Wend u zich uitsluitend tot technisch gekwalificeerd en geautoriseerd personeel.

5. KENMERKEN EN TECHNISCHE GEGEVENS

5.1 Afmetingen, aansluitingen en hoofdcomponenten

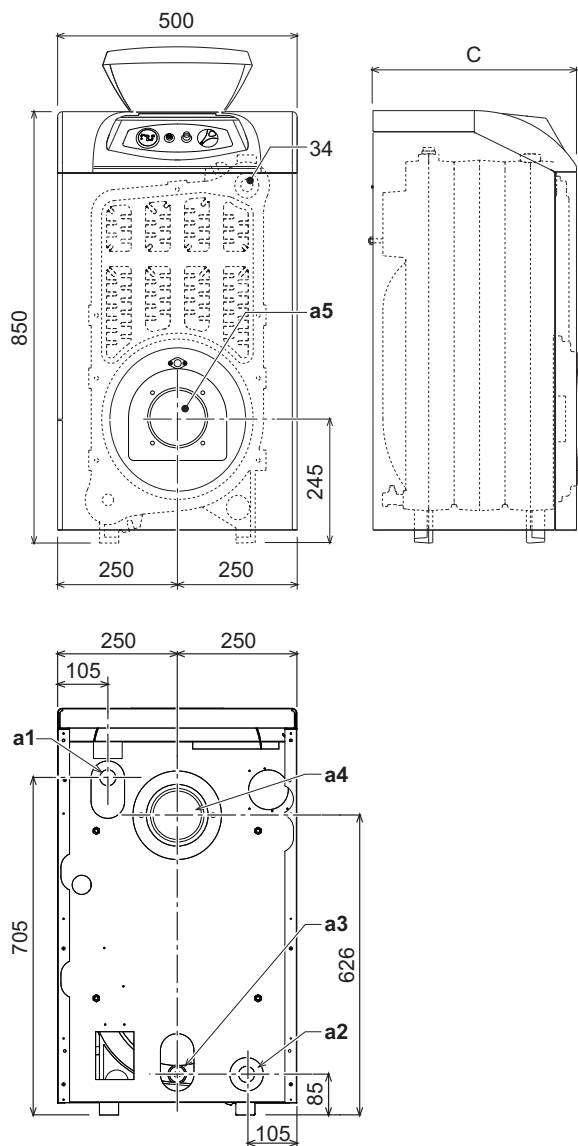


fig. 5 - Afmetingen, aansluitingen en hoofdcomponenten

Model	C mm	a4 Ø mm	a5 Ø mm
ATLAS 32	400	120+130	115
ATLAS 47	500	120+130	115
ATLAS 62	600	120+130	115
ATLAS 78	700	120+130	115
ATLAS 95	800	120+130	115

- a1 Toevoer installatie - 1" 1/2"
- a2 Retour installatie - 1" 1/2"
- a3 Afvoer verwarmingsinstallatie - 1/2"
- a4 Aansluiting schoorsteen
- a5 Aansluiting brander
- 34 Temperatuurvoeler verwarming en beveiliging

5.2 Belastingverlies

Belastingsverlies waterzijde

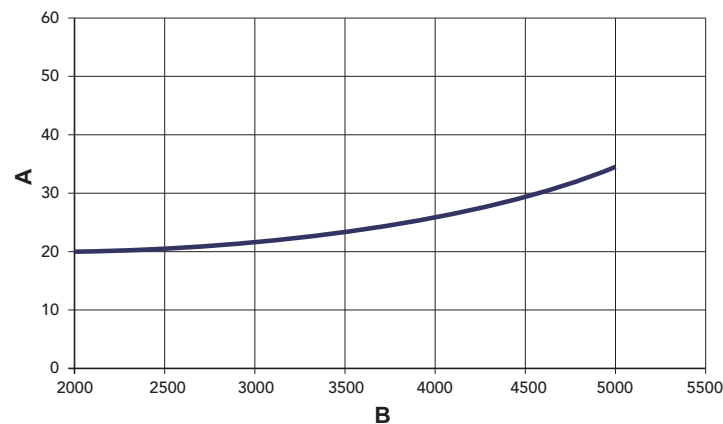


fig. 6 - Drukhoogteverlies

- A mbar
- B Debiet l/uur

5.3 Tabel technische gegevens

Model		ATLAS 32	ATLAS 47	ATLAS 62	ATLAS 78	ATLAS 95	
Aantal elementen	n°	3	4	5	6	7	
Max. warmtevermogen	kW	34.9	51.6	67.7	85.6	103.2	(Q)
Min. warmtevermogen	kW	17.0	34.3	45.8	59.0	70.8	(Q)
Max. warmtevermogen verwarming	kW	32	47	62	78	95	(P)
Min. warmtevermogen verwarming	kW	16	32	43	55	66	(P)
Pmax rendement (80-60°C)	%	91.7	91.1	91.5	91.1	92	
Rendement 30%	%	94.3	93.5	94.0	93.5	93.8	
Efficiëntieklasse Richtlijn 92/42 EEG		★ ★					
Max. bedrijfsdruk verwarming	bar	6	6	6	6	6	(PMS)
Min. bedrijfsdruk verwarming	bar	0.8	0.8	0.8	0.8	0.8	
Max. verwarmingstemperatuur	°C	95	95	95	95	95	(tmax)
Inhoud verwarmingswater	l	18	23	28	33	38	
Veiligheidsgraad	IP	X0D	X0D	X0D	X0D	X0D	
Voedingsspanning	V/Hz	230/50	230/50	230/50	230/50	230/50	
Leeg gewicht	kg	127	166	205	244	283	
Lengte verbrandingskamer	mm	350	450	550	650	750	
Diameter verbrandingskamer	mm	300	300	300	300	300	
Belastingsverlies rookzijde	mbar	0.2	0.27	0.4	0.4	0.63	

5.4 Schakelschema

Elektrisch blokschema ATLAS 32-78

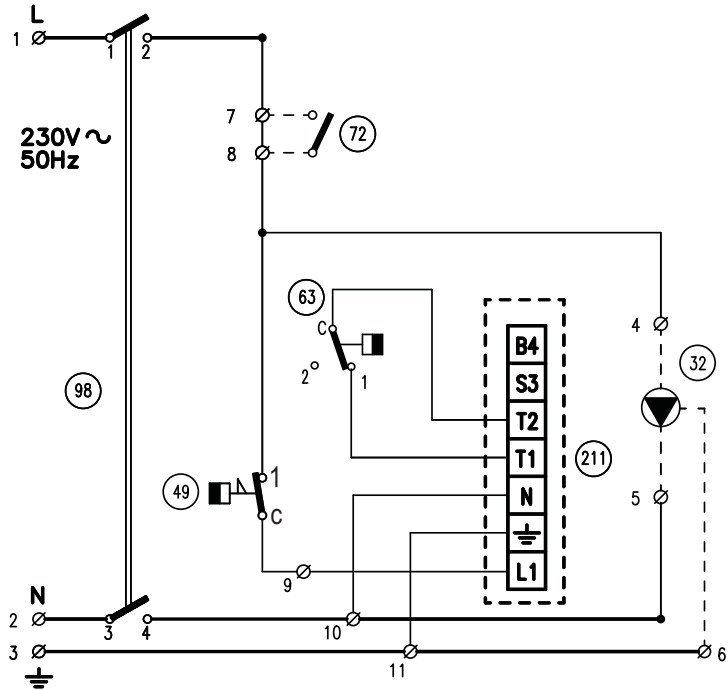


fig. 7 - Elektrisch blokschema ATLAS 32-78

Elektrisch aansluitschema ATLAS 32-78

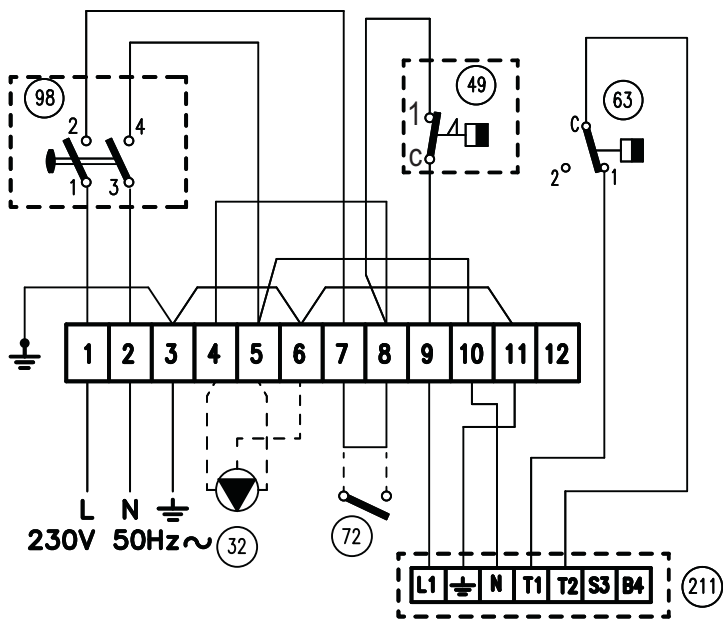


fig. 8 - Elektrisch aansluitschema ATLAS 32-78

- Legenda fig. 7 e fig. 8
- 32 32 Circulatiepomp verwarming (niet bijgeleverd)
 - 49 Veiligheidsthermostaat
 - 72 Omgevingsthermostaat (niet bijgeleverd)
 - 63 Regelthermostaat verwarmingsketel
 - 98 Schakelaar
 - 211 Connector brander (niet bijgeleverd)

Elektrisch blokschema ATLAS 95

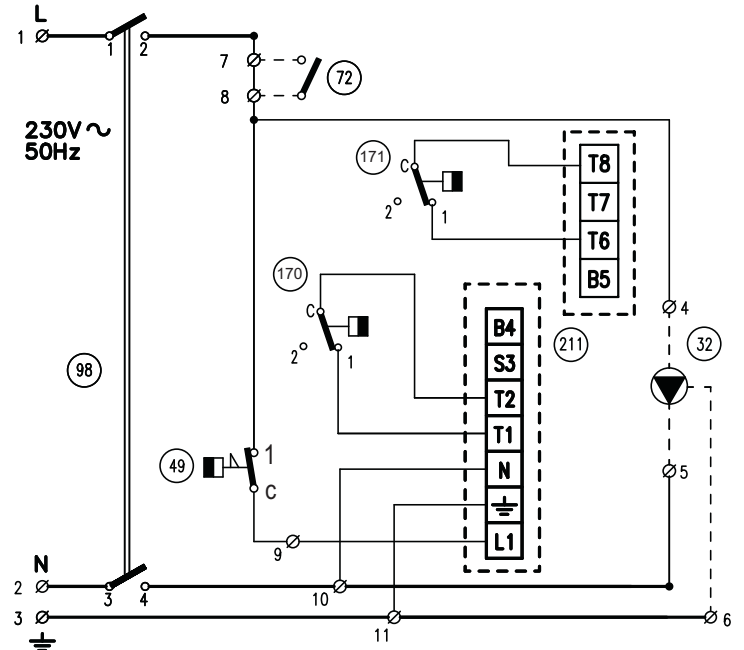


fig. 9 - Elektrisch blokschema ATLAS 95

Elektrisch aansluitschema ATLAS 95

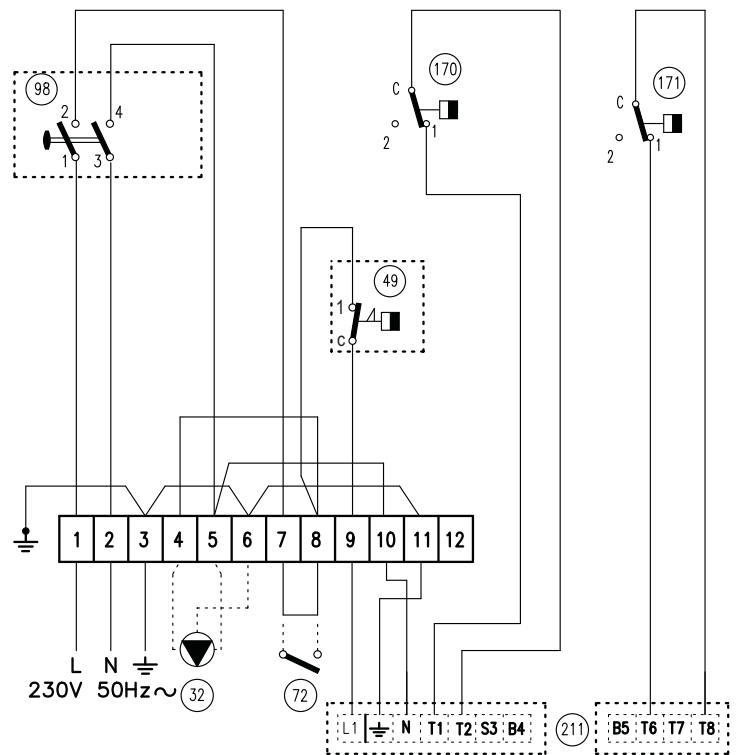


fig. 10 - Elektrisch aansluitschema ATLAS 95

- Legenda fig. 9 e fig. 10
- 32 Circulatiepomp verwarming (niet bijgeleverd)
 - 49 Veiligheidsthermostaat
 - 72 Omgevingsthermostaat (niet bijgeleverd)
 - 98 Schakelaar
 - 170 Regelthermostaat ketel 1ste trap
 - 171 Regelthermostaat ketel 2de trap
 - 211 Connector brander (niet bijgeleverd)



- Внимательно прочитайте предупреждения, содержащиеся в настоящем руководстве
- После установки котла проинформируйте пользователя о принципе работы аппарата и передайте ему настоящее руководство; оно является существенной и неотъемлемой частью изделия и должно быть бережно сохранено для использования в будущем
- Установка и техническое обслуживание должны осуществляться квалифицированными специалистами в соответствии с действующими нормативами, согласно инструкциям изготовителя и прошедшим курс обучения в специализированном центре. Запрещается выполнять какие-либо операции с опломбированными регулировочными устройствами. Запрещается выполнять какие-либо работы на опломбированных регулировочных устройствах
- Неправильная установка или ненадлежащее техническое обслуживание могут быть причиной вреда для людей, животных и имущества. Изготовитель не несет никакой ответственности за ущерб, связанный с ошибочными установкой и эксплуатацией аппарата, а также с несоблюдением предоставленных им инструкций
- Перед выполнением любой операции очистки или технического обслуживания отсоедините прибор от сетей питания с помощью главного выключателя и/или предусмотренных для этой цели отсечных устройств
- В случае неисправной и/или ненормальной работы агрегата, выключите его и воздерживайтесь от любой попытки самостоятельно отремонтировать или устранить причину неисправности. В таких случаях обращайтесь исключительно квалифицированному персоналу. Возможные операции по ремонту-замене комплектующих должны выполняться только квалифицированными специалистами с использованием исключительно оригинальных запчастей. Несоблюдение всего вышеуказанного может нарушить безопасность работы агрегата
- Настоящий агрегат допускается использовать только по тому назначению, для которого он спроектирован и изготовлен. Любое другое его использование следует считать ненадлежащим и, следовательно, опасным
- Упаковочные материалы являются источником потенциальной опасности и не должны быть оставлены в местах, доступных детям.
- Не разрешается использование агрегата лицами (в том числе, детьми) с ограниченными физическими, сенсорными или умственными возможностями или лицами без надлежащего опыта и знаний, если они не находятся под непрерывным надзором или проинструктированы насчет правил безопасного использования агрегата.
- Приведенные в настоящей руководстве изображения дают упрощенное представление изделия, которое может существенно отличаться от готового изделия
- УКАЗАНИЯ ПО УТИЛИЗАЦИИ ОБОРУДОВАНИЯ**
Утилизация оборудования должна производиться в специализированных предприятиях согласно действующему законодательству.
- УКАЗАНИЯ ПО ХРАНЕНИЮ ОБОРУДОВАНИЯ**
Для обеспечения правильных условий хранения, строго придерживаться указаниям в руководстве по эксплуатации и маркировке на упаковке. Оборудование должно храниться в закрытом и сухом помещении, в отсутствие токопроводящей пыли и паров химически активных веществ, разрушающих изоляцию токопроводов. Срок хранения не должен превышать 24 месяца. По истечении 24 месяцев необходима проверка целостности оборудования.
- РЕСУРС РАБОТЫ И СРОК СЛУЖБЫ**
Срок службы зависит от условий эксплуатации, установки и технического обслуживания. Установка оборудования должна производиться в соответствии с действующим законодательством, а изнашивающиеся детали должны быть своевременно заменены. Решение о прекращении эксплуатации, списании и утилизации принимает Владелец исходя из фактического состояния оборудования и затрат на ремонт. Срок службы - 10 лет.
- Заводская табличка находится на задней стороне котла.

	Данный символ означает "Осторожно" и сопровождает все указания, касающиеся безопасности. Строго придерживайтесь таких указаний во избежание опасности вреда для здоровья людей и животных и материального ущерба.
	Данный символ обращает внимание на важное указание или предупреждение.

Manufacturer / Производитель: **FERROLI S.p.A**

Manufacturer address: **37047 San Bonifacio (VR) - Italy**

Адрес производителя: **via Ritonda 78/A**

Model/Модель: **ATLAS 78**

Code / Код: **01HJ6AWA**

Котёл отопительный чугунный газо-дизельный

	макс	мин			
Q _{nw} (Hi)	max	min	кВт	PMS	бар
Q _n (Hi)	85.6	59.0	кВт	t _{max}	95 °C
P _n 80°-60°	78.0	55.0	кВт	H ₂ O	33 л
P _n 50°-30°	-	-	кВт	Класс NOx	

~230В / 50Гц 5 W /Вт IPX0D

Сделано в Италии

Serial number
Серийный номер:

Barcode EAN13:
Штрих-код EAN13:

Production date: **See the manual**
Дата производства: **Смотри инструкцию**

Данный прибор должен устанавливаться в соответствии с действующей инструкцией по монтажу и работать только в помещении с достаточной вентиляцией. Изучите инструкцию, прежде чем устанавливать прибор и вводить его в эксплуатацию. Нарушение требований инструкции по монтажу, технического обслуживания и правил эксплуатации прибора может привести к опасности возникновения пожара, взрыва, отравления угарным газом, поражения электрическим током и термического воздействия.

Q _{nw} (Hi)	Макс. теплопроизводительность системы ГВС (Hi)
Q _n (Hi)	Макс. теплопроизводительность системы отопления (Hi)
P _n 80-60°C	Макс. теплопроизводительность системы отопления (80/60°C)
P _n 50-30°C	Макс. теплопроизводительность системы отопления (50/30°C)
PMS	Макс. рабочее давление в системе отопления
t _{max}	Макс. температура в системе отопления
H ₂ O	Объем воды в системе ГВС
NOx	Класс по выбросам NOx
PMW	Макс. рабочее давление в системе ГВС
D	Расход ГВС при Δt 30°C

Serial Number		18 = Год выпуска
		24 = Производственная неделя
	1824L30130	L3 = Линия сборки
		0130 = Прогрессивное число

Маркировочная табличка находится на правой стороне агрегата.

1. УКАЗАНИИ ОБЩЕГО ХАРАКТЕРА

- Внимательно прочитайте предупреждения, содержащиеся в настоящем руководстве, и соблюдайте их в процессе эксплуатации агрегата.
- После монтажа котла проинформируйте пользователя о принципах его работы и передайте ему в пользование настоящее руководство, которое является неотъемлемой и важной частью агрегата; пользователь должен бережно сохранять его для возможного использования в будущем.
- Установка и техническое обслуживание котла должны производиться квалифицированным персоналом при соблюдении действующих норм и в соответствии с указаниями изготовителя. Запрещается выполнять любые действия на опломбированных устройствах регулировки.
- Неправильная установка или ненадлежащее техническое обслуживание могут быть причиной вреда для людей, животных и имущества. Изготовитель не несет никакой ответственности за ущерб, связанный с ошибочными установкой и эксплуатацией агрегата, а также с несоблюдением предоставленных им инструкций.
- Прежде чем приступить к выполнению любой операции очистки или технического обслуживания, отключите агрегат от сетей питания с помощью выключателя системы и/или предусмотренных для этой цели отсечных устройств.
- В случае неисправной и/или ненормальной работы агрегата выключите его и воздерживайтесь от любой попытки самостоятельно отремонтировать или устранить причину неисправности. В таких случаях обращайтесь исключительно квалифицированному персоналу. Возможные операции по ремонту-замене комплектующих должны выполняться только квалифицированными специалистами с использованием исключительно оригинальных запчастей. Несоблюдение всего вышеуказанного может нарушить безопасность работы агрегата.
- Настоящий агрегат допускается использовать только по тому назначению, для которого он спроектирован и изготовлен. Любое другое его использование следует считать ненадлежащим и, следовательно, опасным.
- Упаковочные материалы являются источником потенциальной опасности и не должны быть оставлены в местах, доступных детям.
- Не разрешается использование агрегата лицами (в том числе, детьми) с ограниченными физическими, сенсорными или умственными возможностями или лицами без надлежащего опыта и знаний, если они не находятся под непрерывным надзором или проинструктированы насчет правил безопасного использования агрегата.
- Утилизация агрегата и его принадлежностей должна выполняться надлежащим образом, в соответствии с действующим законодательством.
- Приведенные в настоящем руководстве изображения дают упрощенное представление изделия. Подобные изображения могут незначительно отличаться от готового изделия.

CE МАРКИРОВКА CE ПОДТВЕРЖДАЕТ, ЧТО ПРОДУКЦИЯ СООТВЕТСТВУЕТ ОСНОВНЫМ ТРЕБОВАНИЯМ СООТВЕТСТВУЮЩИХ ДЕЙСТВУЮЩИХ ДИРЕКТИВ. ДЕКЛАРАЦИЯ О СООТВЕТСТВИИ МОЖЕТ БЫТЬ ЗАТРЕБОВАНА У ПРОИЗВОДИТЕЛЯ.

2. ИНСТРУКЦИИ ПО ЭКСПЛУАТАЦИИ

2.1 Предисловие

Уважаемый покупатель,

Благодарим Вас за то, что Вы выбрали котел **FERROLI**, имеющий самую современную конструкцию, выполненный по передовым технологиям и отличающийся высокой надежностью и качеством. Просим Вас внимательно прочитать настоящее руководство, т.к. в нем приводятся важные указания по безопасности установки, эксплуатации и технического обслуживания агрегата.

ATLAS Котел представляет собой тепловой генератор для отопления и ГВС, в котором могут быть использованы жидкотопливные или газовые горелочные устройства с поддувом. Корпус котла собран из чугунных элементов, соединенных между собой двухжонковыми кольцами и стяжными болтами из стали. Элементы с особым профилем и специальным расположением ребер обеспечивают достижение высокого термического КПД и значительную экономию энергии.

2.2 Панель управления

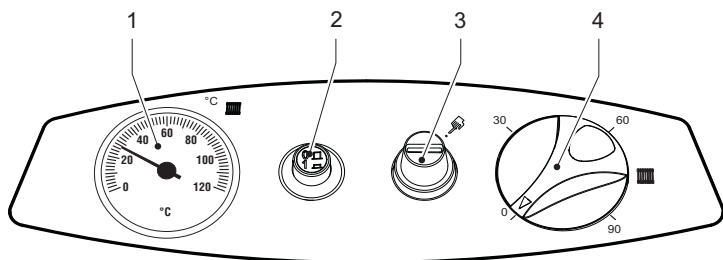


рис. 1 - Панель управления моделей ATLAS 32-78

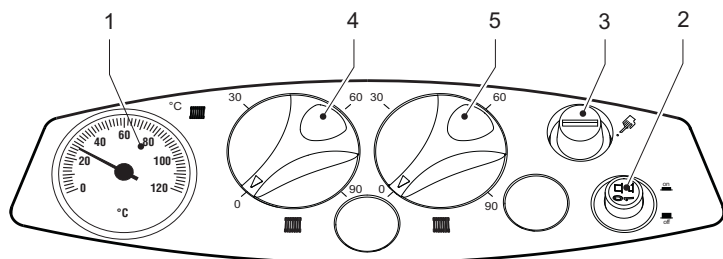


рис. 2 - Панель управления моделей ATLAS 95

Легенда

- 1 = Термометр
- 2 = Главный выключатель
- 3 = Предохранительный термостат в рабочем состоянии
- 4 = Ручка для регулировки температуры 0-1ой ступени
- 5 = Ручка для регулировки температуры 2-ой ступени

2.3 Включение и выключение

Включение котла

Откройте отсечные клапаны топлива.

Включите электропитание аппарата.

Нажмите кнопку 2 рис. 1, чтобы подать в котел и горелку напряжение. Описание принципа работы горелки и указания по ее эксплуатации смотреть в соответствующем руководстве.

Выключение котла

Для выключения котла на кратковременный период достаточно нажать кнопку 2 рис. 1 на пульте управления и перевести ее в положение "0". Для выключения котла на длительный период, помимо нажатия и поворота кнопки 2 в нулевое положение, обязательно закрыть отсечный клапан топлива. Во время длительного неиспользования котла в зимний период во избежание ущерба от возможного замерзания необходимо добавить соответствующий антифриз в систему отопления или полностью слить воду из системы.

2.4 Регулировки

Регулировка температуры воды в системе отопления

Установите желаемую температуру системы с помощью кнопки термостата 4 на рис. 1.

Для модели **ATLAS 95** регулируйте температуру 2-ой ступени с помощью кнопки термостата 5 на 10°C ниже температуры 1-ой ступени.

ВАЖНОЕ ПРИМЕЧАНИЕ: температура 2-ой ступени должна быть всегда ниже температуры 1-ой ступени..

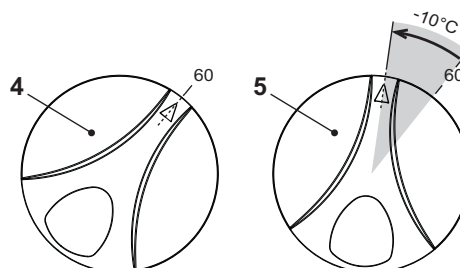


рис. 3 - Регулирование температуры модели ATLAS 95

Регулировка температуры воздуха в помещении (с помощью опционального термостата температуры в помещении).

Задать с помощью термостата температуру воздуха в помещении нужную температуру внутри помещения. При отсутствии термостата температуры воздуха в помещении котел обеспечивает поддержание в системе отопления заданной температуры воды.

3. МОНТАЖ

3.1 Указания общего характера

УСТАНОВКА И НАСТРОЙКА ГОРЕЛКИ ДОЛЖНА ОСУЩЕСТВЛЯТЬСЯ ТОЛЬКО СПЕЦИАЛИЗИРОВАННЫМ ПЕРСОНАЛОМ, ИМЕЮЩИМ ПРОВЕРЕННУЮ КВАЛИФИКАЦИЮ, ПРИ СОБЛЮДЕНИИ ПРИВЕДЕННЫХ В НАСТОЯЩЕМ ТЕХНИЧЕСКОМ РУКОВОДСТВЕ УКАЗАНИЙ, ПРЕДПИСАНИЙ ДЕЙСТВУЮЩЕГО ЗАКОНОДАТЕЛЬСТВА, ПОЛОЖЕНИЙ МЕСТНЫХ НОРМ И ПРАВИЛ, И В СООТВЕТСТВИИ С ПРИНЯТЫМИ ТЕХНИЧЕСКИМИ ТРЕБОВАНИЯМИ.

3.2 Место установки

Котел должен быть установлен в специально отведенном для этой цели помещении, имеющем отверстия, обеспечивающие достаточную вентиляцию в соответствии с действующими нормами. Если в одном помещении установлены некоторые горелки или вытяжные вентиляторы, которые могут одновременно находиться в работе, то размер вентиляционных отверстий должен быть достаточными для одновременной работы всех аппаратов. В месте установки котла не должны находиться огнеопасные предметы или материалы, едкие газы, пыль и другие летучие вещества, засасывание которых вентилятором может привести к загрязнению внутренних каналов горелки или горелочной головки. Помещение должно быть сухим и не подвергаться воздействию дождя, снега или мороза.

Если агрегат устанавливается среди мебели или боком к стене, следует предусмотреть свободное пространство, необходимое для демонтажа кожуха и проведения обычных работ по техобслуживанию. В частности убедиться, что после монтажа котла с горелкой на передней дверце, открывание последней не вызвало врезание горелки в стену или в соседнее оборудование

3.3 Гидравлические соединения

Расчет требуемой тепловой мощности котла производится предварительно, исходя из потребности здания в тепле, рассчитываемой по действующим нормам. Для обеспечения правильного и надежного функционирования система должна быть оснащена всеми необходимыми элементами. Рекомендуется установить между котлом и системой отопления отсечные клапаны, которые позволили бы в случае необходимости изолировать котел от системы.

Сливное отверстие предохранительного клапана должно быть соединено с воронкой или с канализацией во избежание попадания воды на пол в случае срабатывания клапана при превышении давления в отопительной системе. В противном случае изготовитель котла не несет никакой ответственности за затопление помещения при срабатывании предохранительного клапана.

Не используйте трубы системы водоснабжения для заземления электрических аппаратов.

Перед монтажом тщательно промойте все трубы системы для удаления остаточных загрязняющих веществ или посторонних включений, могущих помешать правильной работе агрегата.

Выполните подключение труб к соответствующим штуцерам, как показано на рисунке на исар. 5 и согласно символам, имеющимся на самом аппарате.

Аппарат поставляется без расширительного бака установка и присоединение которого должны осуществляться монтажником. Напоминаем, что давление в холодной системе должно составлять 1 бар

Характеристики воды для системы отопления

В случае, если жесткость воды превышает 25° Fr (1°F = 10 ppm CaCO3), используемая вода должна быть надлежащим образом подготовлена, чтобы предотвращать образование накипи на котле. После подготовки жесткость воды не должна быть ниже 15°F (ДП 236/88 о подготовке воды, предназначенной для человеческого потребления). Подготовка обязательная, если система имеет большую протяженность или при частом выполнении подпитки системы.

! Если в точке подвода холодной воды устанавливается устройство умягчения, обратитесь внимание на то, чтобы не слишком много снизить жесткость воды. На самом деле это может привести к преждевременному ухудшению свойств магнивого анода бойлера.

Система защиты от замерзания, жидкие антифризы, добавки и ингибиторы

Использование жидких антифризов, добавок и ингибиторов, разрешается в случае необходимости только и исключительно, если их изготовитель дает гарантию, подтверждающую, что его продукция отвечает данному виду использования и не причинит вреда теплообменнику котла и другим комплектующим и/или материалам, использованным в конструкции котла и системы. Запрещается использовать жидкости-антифризы, добавки и ингибиторы, не предназначенные специально для применения в тепловых установках и несовместимые с материалами, использованными в конструкции котла и системы.

3.4 Подключение горелки

Жидкотопливное или газовое горелочное устройство с поддувом для герметичных топков может быть использовано, если его рабочие характеристики соответствуют размерам топки котла и создаваемому в ней избыточному давлению. Выбор горелки следует осуществлять на основании указаний изготовителя, с учетом рабочих параметров, расхода топлива и длины камеры сгорания котла. Монтаж горелки должен осуществляться согласно инструкциям изготовителя.

3.5 Электрические соединения

Подключение к сети электропитания

! Электрическая безопасность аппарата обеспечивается только при его правильном подключении к контуру заземления, отвечающему требованиям действующих норм техники безопасности. Эффективность контура заземления и его соответствие нормам должны быть проверены квалифицированным персоналом. Изготовитель не несет никакой ответственности за ущерб, могущий быть причиненным отсутствием заземления агрегата. Удостоверьтесь также, что система электропитания соответствует максимальной потребляемой мощности агрегата, указанной на табличке номинальных данных.

Внутренние электрические соединения в котле уже выполнены, он снабжен также сетевым шнуром типа "Y" без вилки. Подключение к сети должно быть постоянным, причем между местом подключения к сети и котлом следует установить двухполюсный размыкатель с расстоянием между разомкнутыми контактами не менее 3 мм, а также предохранители макс. номиналом 3А. При подключении к сети важное значение имеет соблюдение полярности (фаза: коричневый провод / нейтраль: синий провод / земля: желто-зеленый провод). При монтаже или замене сетевого шнура земляной провод должен быть выполнен на 2 см длиннее остальных.

! Сетевой шнур агрегата не подлежит замене самим пользователем. В случае повреждения сетевого шнура выключите агрегат; обращайтесь для его замены исключительно к квалифицированным специалистам. В случае замены сетевого шнура используйте исключительно кабель типа "HAR H05 VV-F" 3x0,75 мм2 с максимальным внешним диаметром 8 мм.

Доступ к клеммной коробке

Отвинтите оба винта "А" на задней стороне пульта управления и снимите крышку "В".

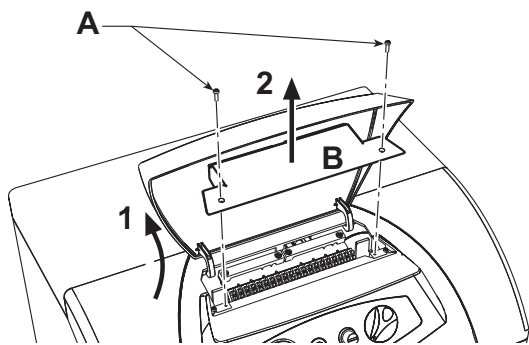


рис. 4 - Доступ к клеммной коробке

3.6 Подключение котла к дымоотводу

Аппарат должен быть подключен к дымоотводу, соответствующему действующим нормам. Дымовая труба, соединяющая котел с дымоотводом должна быть изготовлена из материала, устойчивого к температуре и коррозии. Места соединения труб должны быть надлежащим образом уплотнены, а для предотвращения образования конденсата дымоход рекомендуется утеплять по всей его длине.

4. ТЕХНИЧЕСКОЕ ОБСЛУЖИВАНИЕ

Все нижеописанные операции по регулировке, переоборудованию, вводу в эксплуатацию и техобслуживанию подлежат выполнению исключительно силами специалистов с высокой квалификацией (удовлетворяющими профессиональным техническим требованиям, предусмотренным действующим законодательством), таких как сотрудники обслуживающего вашу территорию сервисного центра.

FERROLI снимает с себя всякую ответственность за травмы или материальный ущерб, которые могут быть причинены в результате несанкционированного изменения конструкции агрегата неквалифицированными и неуполномоченными лицами.

4.1 Регулировки

Регулирование горелки

Правильность работы и коэффициент полезного действия котла зависят главным образом от точности регулировки горелки. Данная регулировка должна выполняться при тщательном соблюдении инструкций изготовителя. В двухступенчатых горелках мощность первой ступени следует регулировать так, чтобы она составляла не менее минимальной номинальной мощности котла. Мощность второй ступени не должна быть больше максимальной номинальной мощности котла.

4.2 Ввод в эксплуатацию

! Контрольные операции, которые следует выполнять перед первым розжигом, а также после проведения технического обслуживания, во время которого котел был отсоединен от сетей питания или были произведены работы на предохранительных устройствах или деталях котла:

Перед включением котла

- Откройте запорные клапаны, расположенные между котлом и газопроводами.
- Проверьте герметичность системы подачи топлива.
- Проверьте правильность давления в расширительном баке
- Заполните водой систему и полностью спустите воздух котла и из системы, открыв воздуховыпускной вентиль на котле и (если таковые имеются) воздуховыпускные вентили, установленные в различных местах системы отопления.
- Удостоверьтесь в отсутствии утечек воды из системы отопления, контура ГВС, из котла и в различных соединениях.
- Проверьте правильность выполнения электрических соединений и эффективность заземления
- Проверьте, что в непосредственной близости от котла не находятся огнеопасные жидкости и материалы.

Контрольные операции во время работы

- Включите агрегат, как описано в sez. 2.3.
- Удостоверьтесь в герметичности камеры сгорания и гидравлической системы.
- Проверьте эффективность функционирования дымоходов (для притока воздуха и удаления продуктов сгорания) во время работы котла.
- Удостоверьтесь в правильности циркуляции воды между котлом и системой.
- Проверьте зажигание горелки, осуществив различные испытания по включению и выключению котла с помощью термостата температуры воздуха в помещении или устройства дистанционного управления.
- Удостоверьтесь по показаниям счетчика, что расход газа соответствует величине, указанной в таблице технических данных в sez. 5.3.
- Проверьте герметичность дверцы горелки и дымовой камеры.
- Проверьте правильность работы горелки. Настоящий контроль осуществляется с помощью предусмотренных для этой цели приборов, следуя указаниям изготовителя.

4.3 Техническое обслуживание

Периодические проверки

Для обеспечения эффективной работы агрегата в течение продолжительного времени необходимо обеспечить выполнение силами квалифицированных специалистов следующих проверок:

- Элементы управления и предохранительные устройства должны работать правильно.
- Тракт удаления продуктов сгорания должен быть полностью исправным.
- Проверьте, чтобы в трубах подачи топлива и в обратной трубе не было засоров, и чтобы на них не было вмятин.
- Прочистите фильтр в линии всасывания топлива.
- Проверьте правильный расход топлива.
- Выполняйте очистку горелочной головки на участке выхода топлива и на диске завихрения потока.
- Дайте горелке поработать на полной мощности в течение примерно десяти минут и выполните проверку процесса горения. Проверьте:
 - настройку всех элементов, указанных в данном руководстве
 - температуру дымовых газов в дымовой трубе
 - процентное содержание CO₂
- Воздуховоды (для притока воздуха и удаления продуктов сгорания) должны быть свободными от каких-либо препятствий и не иметь утечек
- Горелку и теплообменник должны находиться в чистоте, на них не должно быть накипи. Для их чистки не применяйте химические средства или стальные щетки.
- Все газовые и гидравлические соединения должны быть герметичными.
- Давление воды в холодной системе должно составлять около 1 бар; в противном случае приведите его к этой величине.
- Циркуляционный насос не должен быть заблокированным.
- Расширительный бак (не входит в поставку) должен быть заполнен.

! Чистку кожуха, панели управления и других наружных "эстетических" деталей котла можно производить с помощью мягкой тряпки, смоченной в мыльном растворе воды. Следует исключить при этом применение любых абразивных моющих средств и растворителей.

Очистка котла

1. Отключите котел от сети электропитания.
2. Демонтируйте верхнюю и нижнюю лицевые панели.
3. Откройте дверцу, открутив соответствующие ручки.
4. Чистите внутреннюю часть котла и весь дымоотводящий тракт с помощью ерша или сжатый воздух.
5. Выполнив очистку, закройте дверцу и закрепите ее соответствующей ручкой.

Для очистки горелки следуйте указаниям изготовителя.

4.4 Устранение неисправностей

Неисправности

Во время работы могут возникнуть два вида неисправности, причина которых может быть устранена пользователем:

- A** Блокировка горелки с соответствующим зажиганием сигнальной лампы. Смотреть руководство по эксплуатации горелки.
- B** Срабатывание предохранительного термостата в случае повышения температуры в котле до величины, могущей вызывать возникновение опасной ситуации. Для восстановления нормальных рабочих условий открутите пробку рис. 1 и нажмите под ней кнопку сброса.

В случае повторного возникновения неисправности обращайтесь к квалифицированному специалисту или в центр сервисного обслуживания.

В случае неисправной и/или ненормальной работы агрегата, выключите его и воздерживайтесь от любой попытки самостоятельно отремонтировать или устранить причину неисправности. Обращайтесь исключительно профессионально подготовленному и авторизованному персоналу.

5. ХАРАКТЕРИСТИКИ И ТЕХНИЧЕСКИЕ ДАННЫЕ

5.1 Размеры, присоединения и основные элементы котла

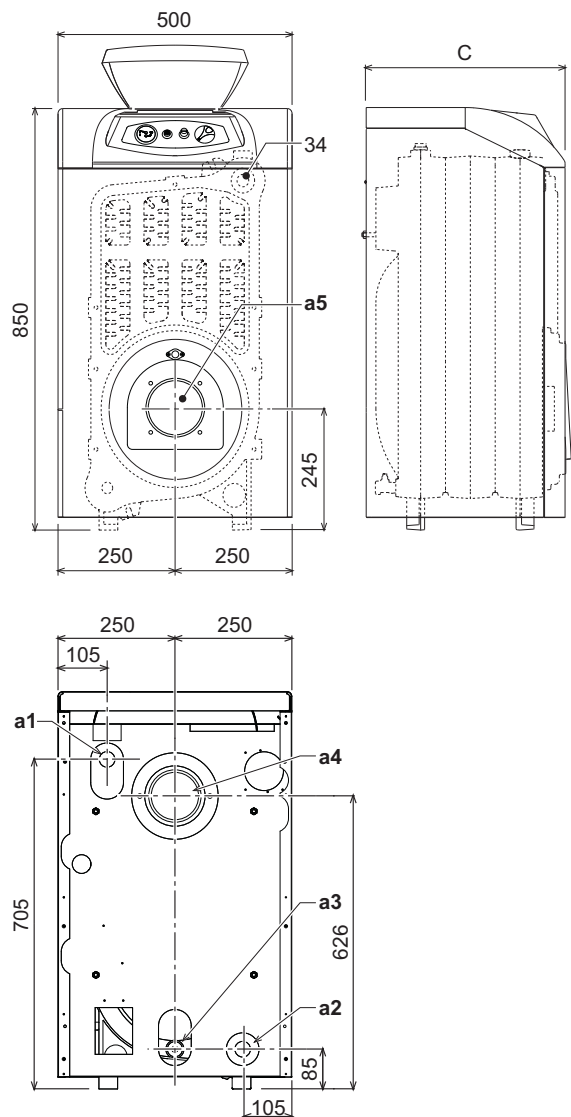


рис. 5 - Размеры, присоединения и основные элементы котла

Модель	°C мм	a4 Ш мм	a5 Ш мм
ATLAS 32	400	120x130	115
ATLAS 47	500	120x130	115
ATLAS 62	600	120x130	115
ATLAS 78	700	120x130	115
ATLAS 95	800	120x130	115

- a1** Питание системы отопления горячей водой 3/4
- a2** Штуцер обратного трубопровода системы отопления 1 1/2
- a3** Слив системы отопления - 1/2"
- a4** Подключение дымохода
- a5** Подключение горелки
- 34** Шарик термометра системы отопления и предохранительного устройства

5.2 Гидравлическое сопротивление системы

Сопротивление водяного контура

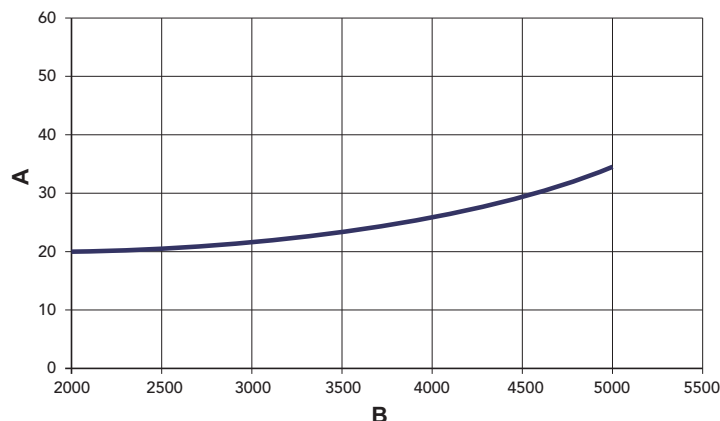


рис. 6 - Сопротивление системы

- A** мбар
- B** Расход воды л/ч

5.3 Таблица технических данных

Модель		ATLAS 32	ATLAS 47	ATLAS 62	ATLAS 78	ATLAS 95	
Количество элементов	n°	3	4	5	6	7	
Макс. тепловая мощность	kW	34.9	51.6	67.7	85.6	103.2	(Q)
Мин. тепловая мощность	kW	17.0	34.3	45.8	59.0	70.8	(Q)
Макс. тепловая мощность в режиме отопления	kW	32	47	62	78	95	(P)
Мин. тепловая мощность в режиме отопления	kW	16	32	43	55	66	(P)
Клд Pmax (80-60°C)	%	91.7	91.1	91.5	91.1	92	
Клд 30	%	94.3	93.5	94.0	93.5	93.8	
Класс эффективности по директиве 92/42 EEC		★ ★					
Максимальное рабочее давление воды в системе отопления	bar	6	6	6	6	6	(PMS)
Максимальное рабочее давление воды в системе отопления	bar	0.8	0.8	0.8	0.8	0.8	
Максимальная температура в системе отопления	°C	95	95	95	95	95	(tmax)
Объем воды в системе отопления	l	18	23	28	33	38	
Класс защиты	IP	X0D	X0D	X0D	X0D	X0D	
Напряжение питания	V/Hz	230/50	230/50	230/50	230/50	230/50	
Вес порожнего котла	kg	127	166	205	244	283	
Длина камеры сгорания	mm	350	450	550	650	750	
Диаметр камеры сгорания	mm	300	300	300	300	300	
Сопротивление дымоотводящего тракта	mbar	0.2	0.27	0.4	0.4	0.63	

5.4 Электрическая схема

Принципиальная электрическая схема ATLAS 32-78

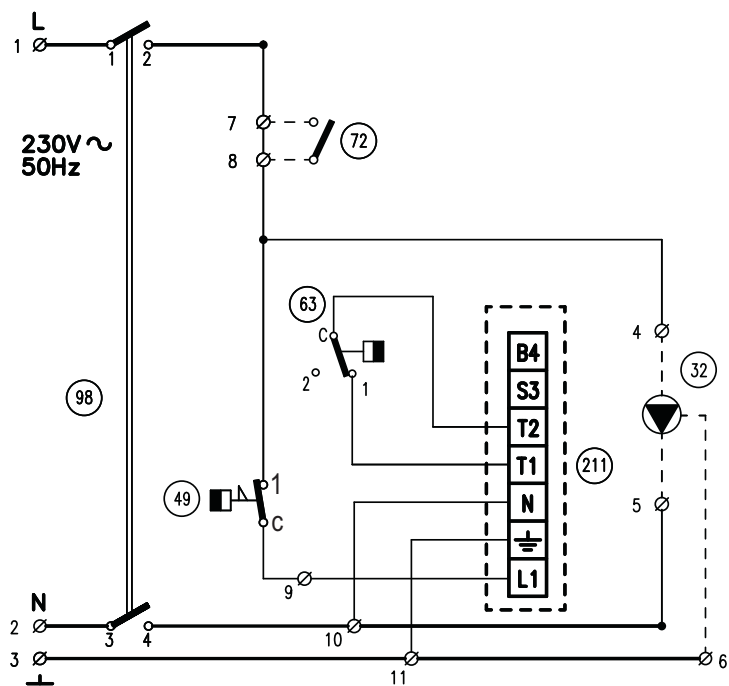


рис. 7 - Принципиальная электрическая схема ATLAS 32-78

Схема электрических соединений ATLAS 32-78

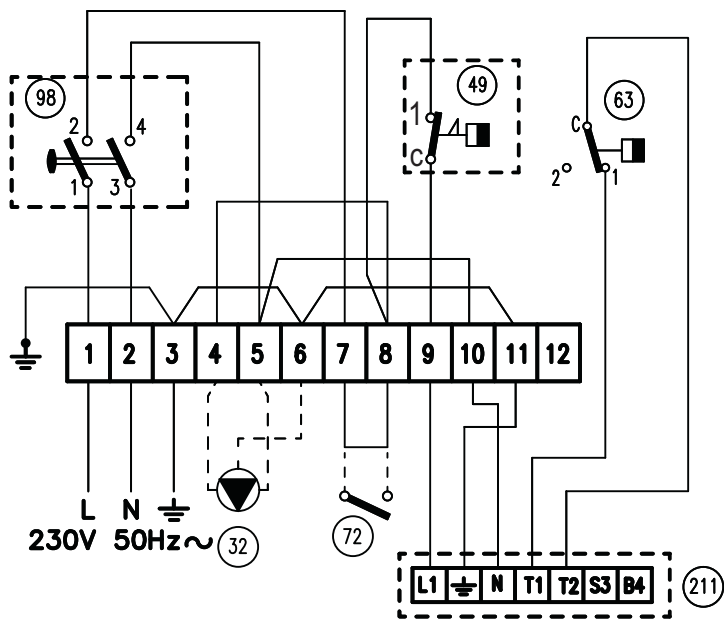


рис. 8 - Схема электрических соединений ATLAS 32-78

- Легенда рис. 7 и рис. 8
- 32 Циркуляционный насос (исключен из поставки)
 - 49 Предохранительный термостат
 - 72 Комнатный термостат (исключен из поставки)
 - 63 Термостат регулирования котла
 - 98 Выключатель
 - 211 Разъем горелки (исключен из поставки)

Принципиальная электрическая схема ATLAS 95

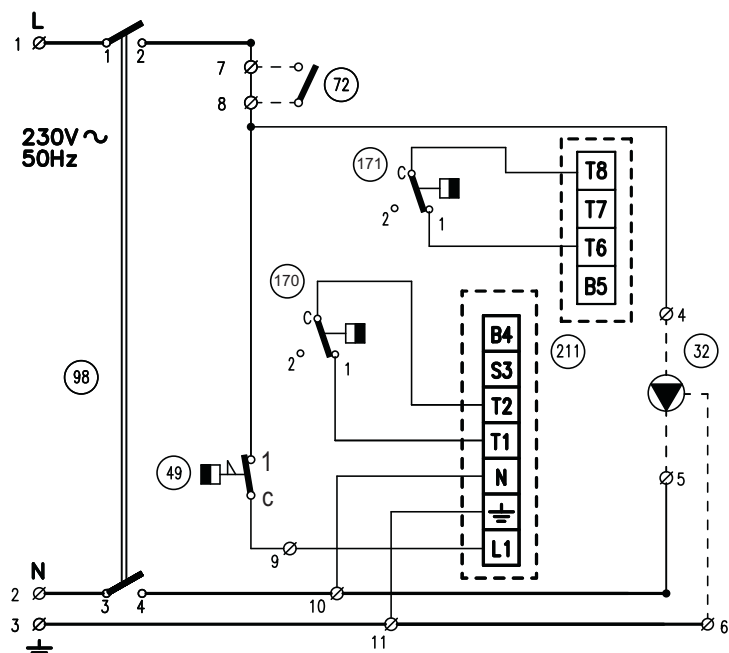


рис. 9 - Принципиальная электрическая схема ATLAS 95

Схема электрических соединений ATLAS 95

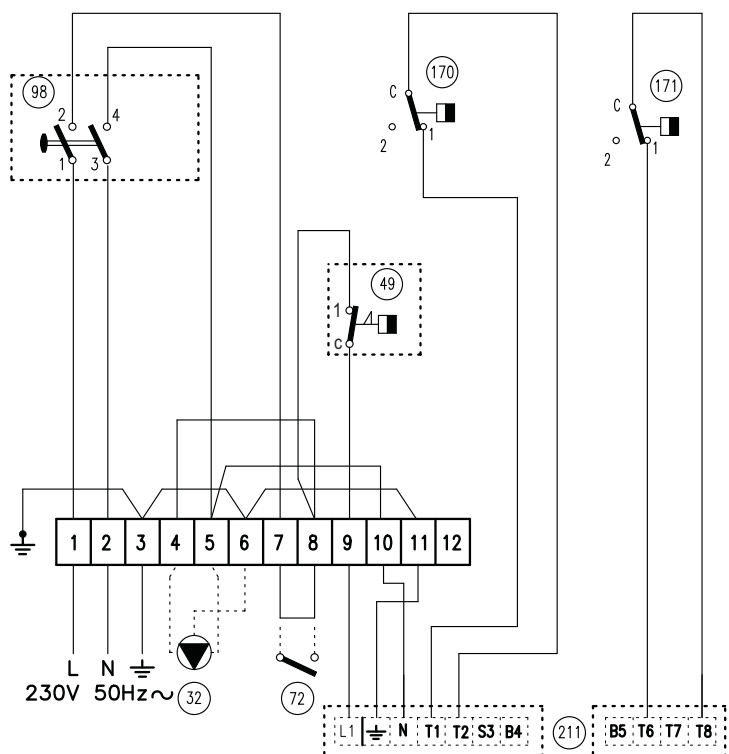


рис. 10 - Схема электрических соединений ATLAS 95

- Легенда рис. 9 и рис. 10
- 32 Циркуляционный насос (исключен из поставки)
 - 49 Предохранительный термостат
 - 72 Комнатный термостат (исключен из поставки)
 - 98 Выключатель
 - 170 Термостат регулирования температуры 1-ой ступени котла
 - 171 Термостат регулирования температуры 2-ой ступени котла
 - 211 Разъем горелки (исключен из поставки)

The logo for Ferroli, featuring a stylized grey arc above the word "ferroli" in a bold, lowercase, sans-serif font.The Eurasian Conformity (EAC) certification logo, consisting of the letters "EAC" in a bold, stylized font.

FERROLI S.p.A.

Via Ritonda 78/a
37047 San Bonifacio - Verona - ITALY
www.ferroli.com

Организация, уполномоченная производителем на принятие претензий от потребителя: ИЗАО "ФерролиБел". УНП 690655161.
Адрес: улица Заводская, дом 45, город Фаниполь, Дзержинский район, Минская область, Республика Беларусь, 222750.
Телефон: +375 (17) 169-79-49, адрес электронной почты: ferroli@ferroli.by.

Официальное представительство в Российской Федерации:
ООО «ФерролиРус», 127238, РФ, г. Москва, Дмитровское шоссе, 71 Б, тел.: +7 495 6460623, e-mail: info@ferroli.ru
www.service.ferroli.ru, www.ferroli.ru

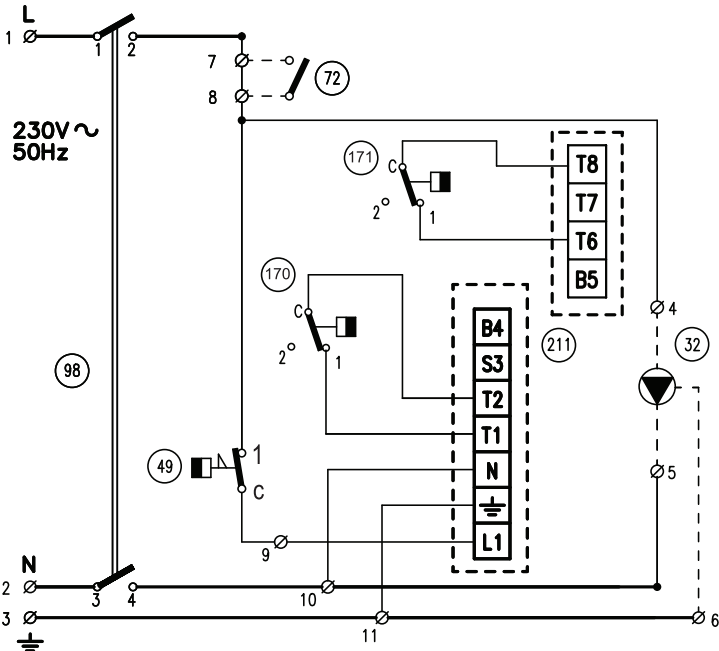
Fabbricato in Italia - Fabricado en Italia - italya'da üretilmiştir - Made in Italy - Fabriqué en Italie
Κατασκευάζεται στην Ιταλία - Vervaardigd in Italië - Сделано в Италии

The logo for Ferroli, featuring the word "ferroli" in a bold, lowercase, sans-serif font. A grey, curved graphic element arches over the top of the letters "e" and "r".

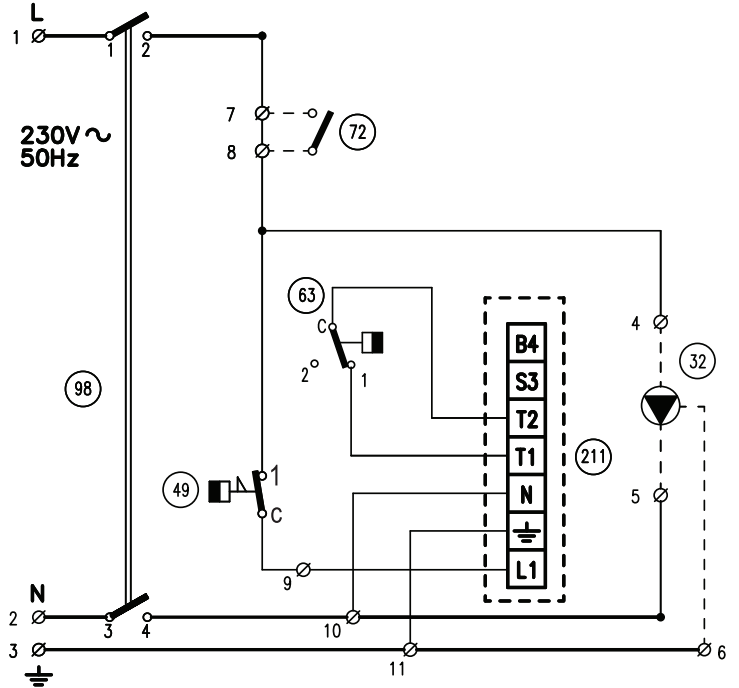
ferroli

FERROLI S.p.A.
Via Ritonda 78/a
37047 San Bonifacio - Verona - ITALY
www.ferroli.com

صنع في إيطاليا



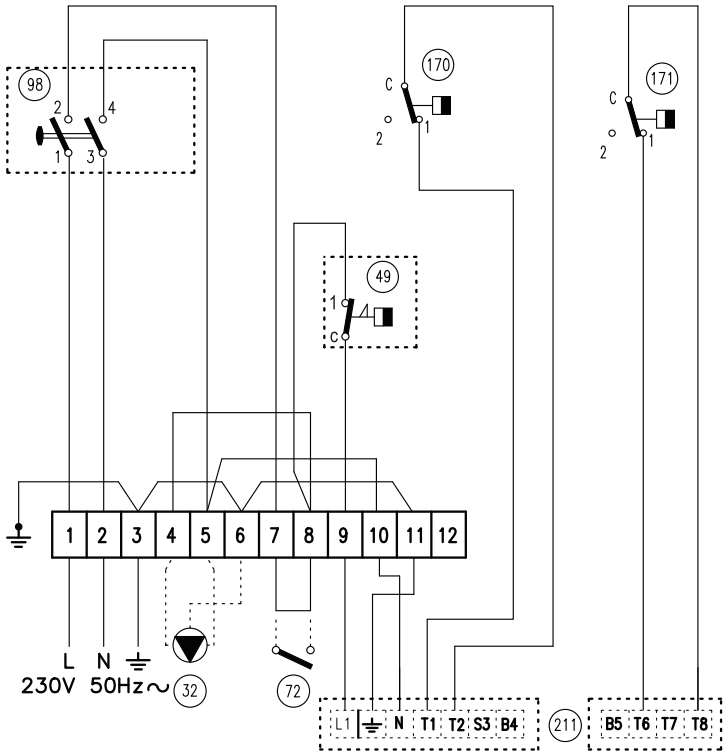
الشكل 9 - مخطط التوصيلات الكهربائية الأساسي ATLAS 95



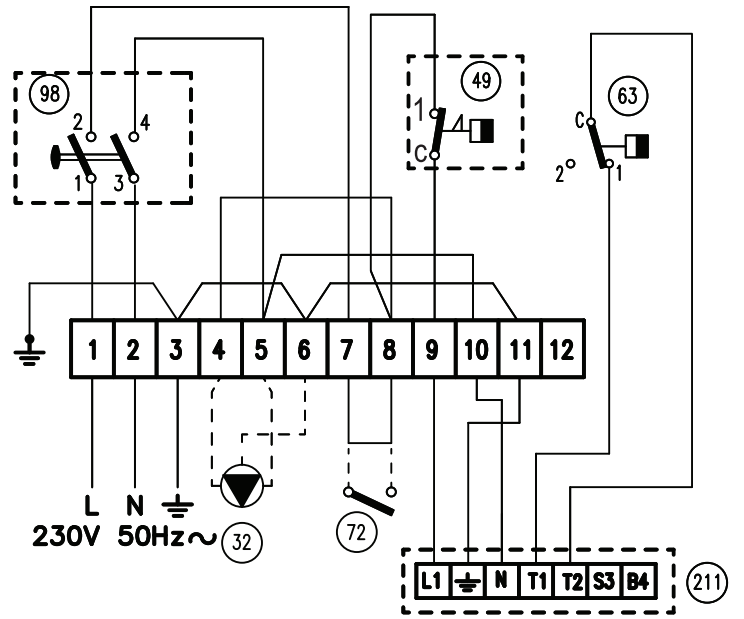
الشكل 7 - مخطط التوصيلات الكهربائية الأساسي ATLAS 32-78

مخطط التوصيلات الكهربائية ATLAS 95

مخطط التوصيلات الكهربائية ATLAS 32-78



الشكل 10 - مخطط التوصيلات الكهربائية ATLAS 95



الشكل 8 - مخطط التوصيلات الكهربائية ATLAS 32-78

- الألوة التعريفية الشكل 9 والشكل 10
- 32 مضخة تدوير التدفئة (لا تأتي مع الجهاز)
 - 49 ترموستات الأمان
 - 72 ترموستات البيئة (لا يأتي مع الجهاز)
 - 98 قاطع التيار الكهربائي
 - 170 ترموستات ضبط السخان في المرحلة الأولى
 - 171 ترموستات ضبط السخان في المرحلة الثانية
 - 211 وصلة الشعلة (لا تأتي مع الجهاز)

- الألوة التعريفية الشكل 7 والشكل 8
- 32 مضخة تدوير التدفئة (لا تأتي مع الجهاز)
 - 49 ترموستات الأمان
 - 72 ترموستات البيئة (لا يأتي مع الجهاز)
 - 63 ترموستات ضبط سخان المياه
 - 98 قاطع التيار الكهربائي
 - 211 وصلة الشعلة (لا تأتي مع الجهاز)

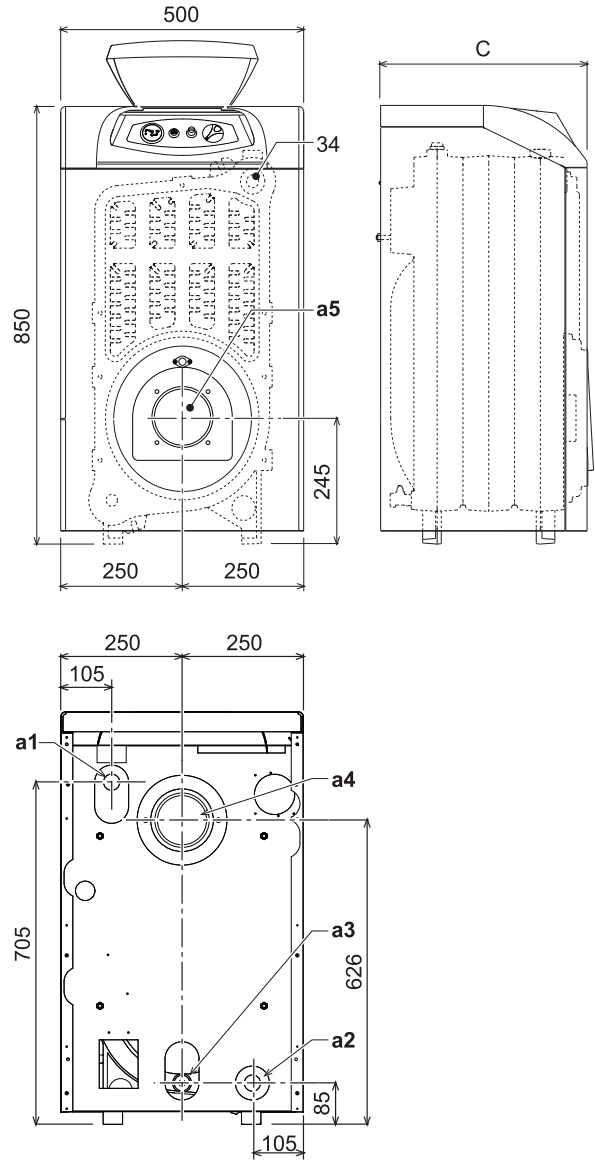
يمكن أن تحدث حالتا توقف يمكن للمستخدم إعادة ضبطها واستئناف التشغيل:

A توقف الشعلة وتشير إلى ذلك لمبة التنبيه. ارجع إلى دليل استخدام الشعلة.

B تدخل ترموستات الأمان الذي يحدث عندما تصل درجة الحرارة داخل سخان المياه إلى قيمة أعلى من تلك التي يمكنها أن تسبب الأخطار والأضرار للجهاز وشبكة التشغيل. لاستعادة التشغيل، فك لولبيًا السدادة 3 الشكل 1 ثم اضغط على زر إعادة الضبط والتشغيل الموجود تحتها.

في حالة تكرار هذه المشكلة التشغيلية، اطلب تدخل فنيين متخصصين ومعتمدين أو أحد مراكز الصيانة والدعم الفني.

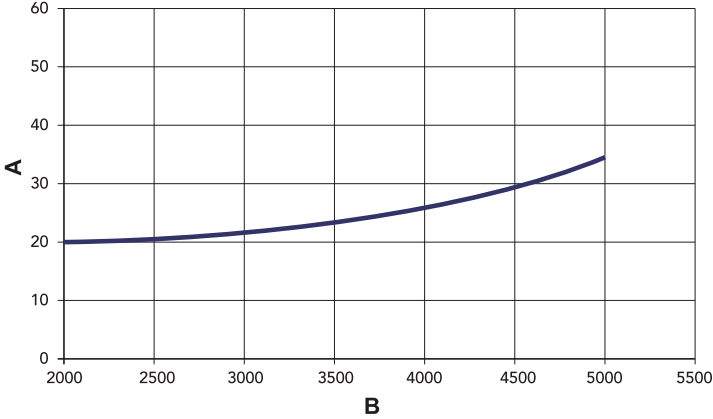
عند وقوع أعطال تشغيلية و/أو خلل تشغيلي ما يجب إيقاف الجهاز عن العمل مع الامتناع عن القيام بأيّة محاولات إصلاحات أو تدخلات مباشرة على الآلة. توجه فقط وحصريًا إلى الفنيين المتخصصين والمعتمدين المصرح لهم.



الشكل 5 - شكل بُعدي، الوصلات والمكونات الرئيسية

الموديل	C مم	a4 القطر مم	a5 القطر مم
ATLAS 32	400	130 + 120	115
ATLAS 47	500	130 + 120	115
ATLAS 62	600	130 + 120	115
ATLAS 78	700	130 + 120	115
ATLAS 95	800	130 + 120	115

- a1 شبكة ضخ دفعي - 1 "1/2"
- a2 شبكة عودة - 1 "1/2"
- a3 تفريغ شبكة التدفئة - 1/2"
- a4 وصلة المدخنة
- a5 وصلة الشعلة
- 34 لمبة درجة حرارة التسخين والأمان
- 2.5 فاقد ضغط التحميل
- فاقد ضغط تحميل جانب الماء



الشكل 6 - نسب فاقد ضغط التحميل

A mbar

B السعة l/h

3.5 جدول البيانات الفنية

الموديل	ATLAS 95	ATLAS 78	ATLAS 62	ATLAS 47	ATLAS 32	رقم
رقم المكونات	7	6	5	4	3	
الحد الأقصى للسعة الحرارية (Q)	103.2	85.6	67.7	51.6	34.9	kW
الحد الأدنى للسعة الحرارية (Q)	70.8	59.0	45.8	34.3	17.0	kW
الحد الأقصى للسعة الحرارية للتسخين (P)	95	78	62	47	32	kW
الحد الأدنى للسعة الحرارية للتسخين (P)	66	55	43	32	16	kW
الأداء التشغيلي للحد الأقصى لقفوة التشغيل (80-60°C)	92	91.1	91.5	91.1	91.7	%
الأداء التشغيلي 30%	93.8	93.5	94.0	93.5	94.3	%
فئة كفاءة التشغيل، التوجيه الأوروبي 92/42 EEC						
★★						
الحد الأقصى لضغط تشغيل التسخين (PMS)	6	6	6	6	6	بار
الحد الأدنى لضغط تشغيل التسخين	0.8	0.8	0.8	0.8	0.8	بار
الحد الأقصى لدرجة حرارة التسخين (tmax)	95	95	95	95	95	°C
محتوى ماء التسخين	38	33	28	23	18	ل
درجة الحماية	X0D	X0D	X0D	X0D	X0D	IP
جهد تيار التغذية الكهربائية	230/50	230/50	230/50	230/50	230/50	V/Hz
وزن السخان وهو فارغ	283	244	205	166	127	كجم
طول غرفة الاحتراق	750	650	550	450	350	مم
قطر غرفة الاحتراق	300	300	300	300	300	مم
فاقد ضغط تحميل جانب الأبخرة	0.63	0.4	0.4	0.27	0.2	mbar

مواصفات مياه الشبكة

في حالة وجود مياه ذات درجة عسر أعلى من مستويات 10 ppm CaCO_3 ($1^\circ \text{Fr} = 25^\circ$) فإنه من المفترض استخدام مياه معالجة بشكل مناسب، وذلك بهدف تحاشي تكوّن القشور الترسبيّة في سخّان المياه. عمليّة المعالجة يجب ألا تقلّل مستوى العسر إلى قيم أقل من 15°Fr (مرسوم رئيس الجمهورية رقم 236/88 الخاص باستخدام المياه المخصّصة للاستهلاك البشري). لا غنى في جميع الأحوال عن معالجة المياه المستخدمة في حالة الشبكات الممتّعة جداً والتي تتم فيها عمليّات إعادة ملء متكرّرة لمياه شبكة التشغيل.

في حالة تركيب أجهزة لإزالة عسر الماء عند مدخل الماء البارد إلى سخّان المياه، يجب الانتباه جيّداً حتى لا يتم بشكل مفرط تقليل درجة عسر الماء حيث أنّ ذلك يمكن أن يسبّب التآكل والتآكل المبكّر لأنود المغنيسيوم في السخّان.



نظام منع التجمّد، وسائل منع التجمّد، المواد المضّافة وموانع التجمّد

إذا ما دعت الضرورة يُسمح باستخدام وسائل مانعة للتجمّد ومواد مضّافة وموانع تجمّد فقط وحصرياً إذا كانت الشركة المنتجة لهذه السوائل أو المواد المضّافة توفر ضمان يضمن أنّ منتجاتها هذه مناسبة للاستعمال لمن تتسبّب في أضرار أو تلفيّات للمباديل الحراري في سخّان المياه أو أيّة مكونات أخرى أو/و المواد التصنيغيّة لهذا السخّان وشبكة التشغيل. يحظر استخدام وسائل مانعة للتجمّد أو مواد مضّافة أو موانع تجمّد عامّة غير منصوص صراحةً على أنّها مناسبة للاستعمال في الشبكات الحراريّة ومتوافقة للاستعمال مع المواد التصنيغيّة للسخّان وشبكة التشغيل.

4.3 توصيل الشعلة

الشعلة التي تعمل بوقود الديزل أو بالغاز، بالهواء المنفوخ لمداخن الاحتراق المضغوطة، يمكن استخدامها إذا كانت مواصفات التشغيل مناسبة لإبعاد غرفة الاحتراق في سخّان المياه وللضغط التشغيلي الزائد. إنّ اختيار الشعلة يجب أن يتمّ مبدئيّاً باتّباع إرشادات الشركة المصنّعة وفقاً لمجال الاستخدام وفقاً لمعدّلات استهلاك الوقود وفقاً لمستويات الضغط التشغيلي إضافة إلى طول غرفة الاحتراق، ركب الشعلة مبدئيّاً بإرشادات الشركة المصنّعة لها.

5.3 التوصيلات الكهربائيّة

توصيل الجهاز بشبكة التيار الكهربائي

يمكن ضمان توفير الأمان الكهربائي لهذا الجهاز فقط عند توصيله بالشكل الصحيح بشبكة كهرباء بها طرف تأريض فعّال كما هو منصوص عليه في قواعد الأمان الكهربائي السارية. اجعل فئتين متخصصّين ومعتمّدين يقومون بفحص كفاءة وملائمة شبكة التأريض، فالشركة المصنّعة غير مسؤولة عن أيّة أضرار أو تلفيّات قد تقع نتيجة لعدم موجود طرف تأريض في شبكة التشغيل. اجعل أحد الفئتين المختصّين يقوم لك بالتحقّق من أنّ شبكة التغذية بالتيار الكهربائي مناسبة للحد الأقصى لقوّة امتصاص الجهاز التشغيليّة، المحدّدة في لوحة البيانات التعريفية والفنيّة للسخّان.



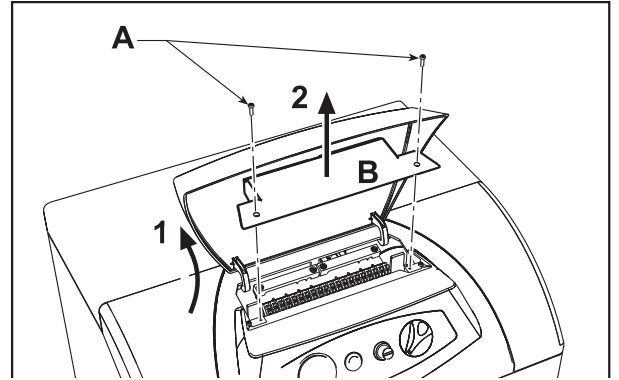
سخّان المياه هذا مزوّد مسبقاً بأسلاك ومزوّد بكابل توصيل بشبكة التيار الكهربائي من النوعيّة "Y" بدون قابس. عمليّات التوصيل بشبكة التيار الكهربائي يجب أن تتمّ بتوصيل ثابت وهي مزوّدة بقاطع تيار ثنائي الأقطاب لأطراف توصيله هناك مساحة فتح قدرها 3 ملم على الأقل، مع وضع بينها مصاهر كهربائيّة قوّة 3A كحد أقصى بين الغلاية وخط التيار الكهربائي. من الهام للغاية احترام القطبيّة (طرف تغذية: سلك بني اللون / طرف محايد: سلك أزرق اللون / طرف تأريض: سلك أصفر-أخضر اللون) في التوصيلات بشبكة التيار الكهربائي. في مرحلة تركيب أو استبدال كابل توصيل التيار الكهربائي، يجب ترك سلك التأريض أصول من باقي الأسلاك 2 سم على الأقل.

ينبغي على المستخدم عدم استبدال كابل توصيل التيار الكهربائي من تلقاء نفسه. في حالة تضرّر كابل توصيل التيار الكهربائي، أطفئ الجهاز ولاستبدال هذا الكابل توجه فقط وحصرياً إلى فئتين متخصصّين ومعتمّدين. في حالة استبدال كابل توصيل التيار الكهربائي، استخدم فقط وحصرياً كابل "HAR H05 VV-F" $3 \times 0,75 \text{ mm}^2$ بقطر خارجي حدّه الأقصى 8 ملم.



الدخول إلى لوحة أطراف التوصيل

فأ البرغيين "A" الموضوعين على الجزء العلوي من لوحة مفاتيح التشغيل ثمّ أزل المنفذ الصغير "B".



الشكل 4 - الدخول إلى لوحة أطراف التوصيل

6.3 التوصيل بالمدخنة

يجب توصيل هذا الجهاز بمدخنة مصمّمة ومنشأة في إطار احترام ومراعاة القواعد المعمول بها في هذا الشأن. الأنبوب بين سخّان المياه والمدخنة يجب أن يكون مصنوع من مادة مناسبة للغرض منها، أي مقاومة لدرجة الحرارة أو للتآكل. في نقاط التجميع يوضّح بإحكام الربط والتثبيت ومنع التسرّب وإجراء العزل الحراري لجميع الأنبوب بين سخّان المياه والمدخنة لتحاشي تكوّن الترسّبات.

4. الخدمة والصيانة

جميع عمليّات الضبط والتحويل والتشغيل والصيانة الموصوفة فيما يلي يجب أن تتمّ فقط على يد فئتين متخصصّين ومعتمّدين ومؤهلّين بشكل آمن (يتملكون المتعلّقات والمستزمتات الفنيّة الإحترافيّة التي تتنوّع عليها التوجيهات ذات الصلة) مثل طاقم عمل خدمة الدعم الفنيّ لعملاء منطقتك. تخلي شركة FERROLI مسؤوليتها عن أيّة أضرار أو تلفيّات قد يتعرض لها الأشخاص و/أو الممتلكات جزاءً العيب بالجهاز من قِبَل أشخاص غير متخصصّين أو غير معتمّدين.

1.4 إعدادات الضبط

ضبط الشعلة

يعتمد الأداء التشغيلي لسخّان المياه وعمله بالشكل الصحيح بشكل خاص على دقّة ضبط الشعلة. إتبع بعناية تعليمات وإرشادات الشركة المصنّعة لهذه الشعلة. الشعلات ذات المرحلتين يجب أن يكون لها مرحلة أوّل مضبوطة بقوّة تشغيل لا تقلّ عن الحد الأدنى لقوّة التشغيل الاسميّة للسخّان. القوّة التشغيليّة للمرحلة الثانية يجب ألا تزيد عن الحد الأقصى للقوّة التشغيليّة لسخّان المياه.

2.4 بدء التشغيل

فحوصات يتعيّن إجراؤها عند إشعال الجهاز لأول مرّة، وبعد جميع عمليّات الصيانة التي احتاجت إلى فصل الجهاز عن شبكات التشغيل أو بعد التدرّج في أدوات ومعدّات الأمان أو أجزاء السخّان.



قبل إشعال سخّان المياه

- افتح أيّة صمامات غلق قد توجد بين سخّان المياه وشبكات التشغيل.
- تحقّق من عدم وجود تسرّب في شبكة الوقود.
- تحقق من الشحن المسبّق الصحيح لخزان التمدّد
- املأ الشبكة الهيدروليكيّة وتحقّق من إتمام عمليّة تفتيس الهواء الموجود في سخّان المياه وفي شبكة التشغيل، وذلك بفتح صمام تفتيس الهواء الموضوع في السخّان وأيّة صمامات تفتيس موجودة على شبكة التشغيل.
- تحقّق من عدم وجود أيّة تسرّبات للمياه في شبكة التشغيل أو في دوائر المياه الصحيّة أو في الوصلات أو في السخّان.
- تحقّق من سلامة توصيل شبكة التغذية بالتيار الكهربائي ومن عمل شبكة التأريض بالشكل الصحيح
- تحقّق من عدم وجود أيّة وسائل أو مواد قابلة للاشتعال في الأماكن القريبة من سخّان المياه

فحوصات أثناء التشغيل

- أشعل الجهاز كما هو محدد في القسم 2.3.
- تحقّق من إحكام غلق دائرة الوقود وشبكات المياه وعدم وجود أيّة تسرّبات فيها.
- تحقّق من كفاءة المدخنة وأنابيب الهواء-الأدخنة أثناء عمل سخّان الغاز.
- تحقّق من أنّ دوران المياه، بين سخّان المياه وشبكة التشغيل، يتمّ بالشكل الصحيح.
- تحقّق من اشتعال سخّان المياه بشكل جيد وذلك عن طريق إجراء العديد من محاولات الإشعال والإطفاء عن طريق ترموستات البيئة أو نظام التحكم عن بُعد.
- تحقّق من معدّل استهلاك الوقود المشار إليه في العدّد يتوافق مع معدّل الاستهلاك المذكور في جدول البيانات الفنيّة في القسم 5.3.
- تحقّق من أنّ حامل الشعلة وغرفة الدخان محكمة الغلق وليس بها أي تسرب.
- تحقّق من أنّ الشعلة تعمل بالشكل الصحيح. هذا الفحص يجب إجراؤه باستخدام الأدوات المناسبة مع اتّباع إرشادات الشركة المصنّعة.

3.4 الصيانة

الفحص الدوري

للحفاظ على الاستمراريّة التشغيليّة للجهاز عبر الزمن، يجب بالضرورة جعل فئتين متخصصّين ومعتمّدين يقومون بإجراء فحص سنوي يحتوي القيام بالفحوصات التالية:

- فحوصات التحقّق من أنّ أجهزة ومعادّات التحكم والأمان تعمل بالشكل الصحيح.
- فحص التحقّق من الكفاءة التشغيليّة التامة لدائرة تفرغ وطرّد الأدخنة.
- تحقّق من عدم وجود أيّة انسدادات أو رضوض في أنابيب التغذية وعودة الوقود.
- أجر عمليّة تنظيف مرشّح خط شط الوقود.
- اكتشف عن معدّل الاستهلاك الحقيقي للوقود
- أجر عمليّة تنظيف لرأس الوقود في منطقة خروج الوقود، على قرص الجريان المضطرب.
- اترك الشعلة تعمل بكامل قوّتها التشغيليّة لمدة عشرة دقائق ثمّ أجر تحليل للوقود مع التحقّق ممّا يلي:
 - أته قد تمّ إجراء معايرت تشغيليّة صحيحة لجميع العناصر المشار إليها في هذا الدليل
 - درجات حرارة الأدخنة في المدخنة
 - محتوى النسبة المئويّة من CO_2
- فحوصات التحقّق من أنّ أنابيب وطرف الهواء-الدخان خالية من أيّة معوّقات وليس بها تسريبات
- الشعلة والمباديل الحراري يجب تنظيفهما ويجب أن يكونا خاليين من أيّة ترسّبات جيريّة. لأته عمليّات تنظيف لا تستخدم منتجات كيميائيّة أو فرش تنظيف من الفولاذ.
- فحوصات التحقّق من أنّ شبكات الوقود والمياه محكمة الغلق وليس بها أي تسريب.
- مستوى ضغط معاء شبكة التشغيل على البارد يجب أن يكون تقريباً 1 بار؛ خلاف ذلك يجب إعادة ضبطه عند هذا الحد.
- مضخّة الدوران يجب ألا تكون متوقّفة تشغيليّاً.
- خزّان التمدّد (لا يأتي مع الجهاز) يجب أن يكون مملوء.



تنظيف سخّان المياه

- افصل التيار الكهربائي عن سخّان المياه.
 - انزع الألوحة الأماميّة العلويّة والسفليّة.
 - افتح الباب عبر الفكّ الأمامي للمقابض الدائريّة الخاصّة به.
 - نظّف داخل سخّان المياه وجميع مسار أدخنة التفرغ باستخدام فرشاة تنظيف مناسبة أو بالهواء المضغوط.
 - أعد في النهاية غلق الباب مع تثبيتته بالمقبض الخاص بذلك.
- لتنظيف الشعلة، ارجع إلى إرشادات الشركة المصنّعة.

3.2 الإشعال والإطفاء

إشعال السخان

افتح صمامات غلق الوقود.

وصّل الجهاز بالتيار الكهربائي.

اضغط على الزر 2 الشكل 1 لتغذية سخان المياه والشعلة. يُرجى العودة إلى دليل استخدام الشعلة لعملية التشغيل الخاصة بها.

إطفاء سخان المياه

لفترات التوقف القصيرة المدة بكفي الضغط على الزر 2 الشكل 1 على لوحة التحكم ومفاتيح التشغيل وضبطه على الوضعية "0". لفترات التوقف الطويلة المدة، إضافة إلى استخدام الزر الانضغاطي 2، يجب إلزامياً أيضاً غلق صمام اعتراض وعدم رجوع الوقود التشغيلي. لفترات التوقف طويلة المدة أثناء فصل الشتاء، ولتحاشي التعرض للأضرار والتلفيات بفعل التجمّد، يجب بالضرورة إدخال مانع التجمّد المناسب في شبكة التشغيل أو تفرغ هذه الشبكة بالكامل.

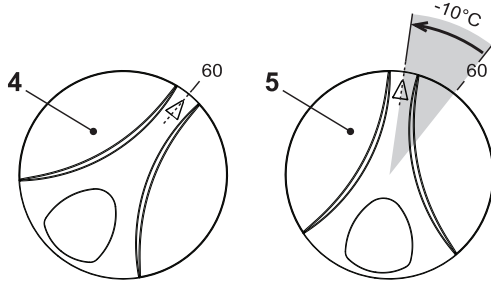
4.2 إعدادات الضبط

ضبط درجة حرارة التدفئة

اضبط درجة حرارة شبكة التشغيل المرغوب فيها عن طريق ترموستات الضبط 4 الشكل 1.

للموديل ATLAS 95، اضبط بعد ذلك درجة حرارة المرحلة الثانية عن طريق ترموستات الضبط 5 على درجة حرارة أقل بمقدار 10°C عن درجة حرارة المرحلة الأولى.

هام: درجة حرارة المرحلة الثانية يجب أن يتم ضبطها أعلى من درجة حرارة المرحلة الأولى..



الشكل 3 - ضبط درجة حرارة الموديل ATLAS 95

ضبط درجة حرارة الغرفة (مع ترموستات بيئة اختياري)

اضبط عن طريق ترموستات البيئة درجة الحرارة المرغوب فيها داخل أماكن الاستخدام. في حالة عدم وجود ترموستات البيئة فأر سخان المياه يعمل على المحافظة على شبكة التشغيل في درجة حرارة نقطة تحديد ضبط (Setpoint) الدفع الضخمي المضبوطة لشبكة التشغيل.

3. التركيب

1.3 قواعد ومتطلبات عامة

عملية تركيب سخان المياه يجب أن تتم فقط على يد فنيين متخصصين ومؤهلين للقيام بذلك بأمن وسلامة، مع الالتزام بجميع الإرشادات الواردة في هذا الدليل الفني وبنود القوانين السارية في هذا الشأن ومتطلبات القواعد المحلية والوطنية وفقاً للمحددات الفنية الاحترازية ذات الصلة.

2.3 مكان التركيب

يجب تركيب سخان المياه في مكان مناسب به فتحات تهوية تجاه الخارج وفقاً لما هو محدد ومنصوص عليه في القواعد المعمول بها في هذا الشأن. لو في مكان التركيب نفسه هناك أكثر من شعلة أو سخان يمكنها أن تعمل في نفس الوقت، فإن فتحات التهوية يجب أن تكون ذات أبعاد ومقاسات مناسبة لتحلّل عمل جميع هذه الأجهزة في نفس الوقت. مكان التركيب يجب أن يكون خالياً من وجود أية أشياء أو مواد قابلة للاشتعال أو غازات مسببة للتآكل أو أتربة أو مواد متطايرة يمكنها، عند شفطها من قِبل مروحة الشعلة، أن تتسبب في انسداد أنابيب الشعلة الداخلية أو رأس الاحتراق. مكان التركيب يجب أن يكون جافاً وغير عرضة للأمطار أو الصقيع أو التجمّد.

في حالة تركيب الجهاز داخل قطع أثاث أو تركيبه بشكل جانبي متجاور فإنه يجب توفير مساحة كافية لفك غطاء الحماية الخارجي للجهاز وللإجراء أعمال الصيانة المعتادة. تحقّق بشكل خاص من أنه بعد تركيب سخان المياه والشعلة على الباب الأمامي، يمكن فتح هذا الباب دون أن تضغط الشعلة مع الجدار أو مع أية معوقات أخرى.

3.3 الوصلات الهيدروليكية

يجب تحديد القدرة الحرارية للجهاز ميدئياً وفقاً لحساب الاحتياجات الحرارية للمبنى وفقاً للقواعد المعمول بها في هذا الشأن. شبكة التشغيل يجب أن تكون مجهّزة بجميع المكونات من أجل استخدام الجهاز وتشغيله بشكل جيد. يُنصح بوضع بين سخان المياه وشبكة التدفئة بعض صمامات الغلق التي تسمح، عند الضرورة، بعزل سخان المياه عن شبكة التشغيل.

منقذ تفرغ صمام الأمان يجب توصيله بأحد الأقباع أو بأنبوب تجميع لتحتاشي تدفّق المياه على الأرض في حالة الضغط الزائد في دائرة التدفئة. خلاف ذلك، إذا تدخل صمام منقذ التفرغ غامراً المكان بالمياه، لا تعتبر الشركة المصنعة مسؤولة بأي شكل من الأشكال عن عواقب ذلك. لا تستخدم أنابيب ومواسير شبكات المياه كأطراف تأريض كهربائي للأجهزة الكهربائية.

قبل تركيب السخان يجب القيام بعملية غسل دقيقة لشبكة أنابيب شبكة التشغيل لإزالة البقايا والشوائب التي يمكنها أن تؤثر سلباً على سلامة الأداء التشغيلي للجهاز.

أجر عمل التوصيلات بأنواع التوصيل الخاصة بها وفقاً للتصميم المذكور في الفصل 5 والرموز الواردة على الجهاز.

يأتي الجهاز وهو غير مزوّد بخزان توسيع. لذلك تركيبه، حال استخدامه، يجب أن يتم على يد فني التركيب. يجدر التذكير هنا في هذا الشأن بأن مستوى الضغط في الشبكة وهي باردة يجب أن يكون 1 بار.

1. تحذيرات عامة

- اقرأ وراعي بعناية وانتبه التحذيرات الموجود في دليل الإرشادات هذا.
- بعد تركيب سخان المياه أعلم المستخدم بكيفية التشغيل الصحيح وسلم له هذا الدليل الذي يُعتبر جزء أساسي لا يتجزأ عن المنتج ويجب حفظه بعناية للتمكّن من الأطلاع عليه مستقبلاً عند الحاجة.
- عمليات التركيب والصيانة يجب أن تتمّ بما يتوافق مع القواعد المعمول بها وفقاً لإرشادات الشركة المصنعة كما يجب أن تتمّ على يد فنيين متخصصين ومتمتعين. يُحظر الدخول إلى مكّونات ضبط الجهاز المخلّقة.
- التركيب الخاطئ أو الصيانة غير الصحيحة يمكن أن تسبّب أضرار وتلفيات للأشخاص أو الحيوانات أو الممتلكات. كما تخلي الشركة المصنعة مسؤوليتها عن أيّة أضرار أو تلفيات قد تحدث على أخطاء في عمليات التركيب أو الاستخدام أو نتيجة لعدم الالتزام بالإرشادات ذات الصلة.
- قبل البدء في أيّة عمليات تنظيف أو صيانة يجب فصل الجهاز عن شبكة التيار الكهربائي باستخدام قاطع التيار الكهربائي الخاص بشبكة التشغيل و/أو عن طريق مكّونات وأدوات الإيقاف المعدة خصيصاً لذلك.
- عند وقوع أعطال تشغيلية و/أو خلل تشغيلي لا يجب إيقاف الجهاز عن العمل مع الامتناع عن القيام بأيّة محاولات إصلاحات أو تدخلات مباشرة على الآلة. توجه فقط وحصرياً إلى الفنيين المتخصصين والمتمتعين. في حالة وجود ضرورة لإجراء أيّة إصلاحات فإنه يجب أن تتمّ هذه الإصلاحات على يد فنيين متخصصين ومتمتعين فقط باستخدام قطع غيار أصلية. عدم احترام ومراعاة ما سبق ذكره يمكن أن يؤثر سلباً على أمن وسلامة الجهاز.
- ينبغي استخدام هذا الجهاز فقط وحصرياً في الغرض المحدّد له. أي استخدام غير ذلك يعتبر إساءة استخدام وبالتالي يمثّل خطراً على سلامة المنتج والمستخدم.
- لا يجب ترك مكّونات التغليف في متناول يد الأطفال، فهي مصدر خطورة على سلامتهم.
- هذا الجهاز غير مخصّص للاستعمال من قِبل الأشخاص (بما في ذلك الأطفال) الذين يعانون من قصور في قدراتهم الجسدية أو الحسية أو العقلية أو الذين ليس لديهم الخبرة والمعرفة الكافيتين لذلك، لأن يكونوا تحت ملاحظة شخص مسؤول عن سلامتهم وحمايتهم على أن يكون هذا الشخص على دراية بمواصفات وإرشادات كيفية استخدام هذا الجهاز.
- عملية التخلّص من الجهاز ومن مكّوناته وملحقاته التشغيلية يجب أن تتمّ بطريقة مناسبة بما يتوافق مع القواعد السارية ذات الصلة.
- الصور والأشكال التوضيحية الواردة في هذا الدليل هي تمثيل مبسّط للمنتج. وفي هذا التمثيل المبسّط يمكن أن تكون هناك اختلافات وفوارق خفيفة ولكنها ليست مؤثرة مع المنتج الذي يتمّ توريده..

2. إرشادات الاستخدام

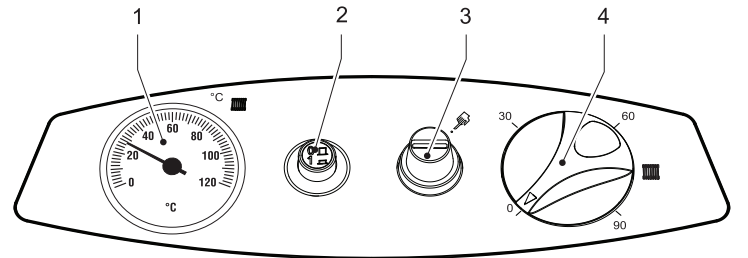
1.2 التقديم

عميلنا العزيز،

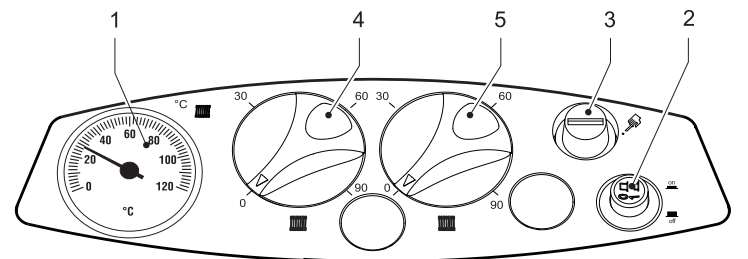
نشكرك على اختيارك منتجنا سخان المياه FERROLI الذي يتمنّع بالتصميم المتطور وأحدث التكنولوجيات المتقدمة و موثوقية الأداء العالي والجودة التصنيعية العالية. نرجو منك قراءة هذا الدليل بعناية وانتبه لأنه يتقدّم إرشادات تبيّهة هامة تخص أمن وسلامة التركيب والاستخدام والصيانة.

ATLAS هو مولّد حرارة عالي الكفاءة التشغيلية لإنتاج الماء الساخن لأغراض التدفئة ومناسب للعمل بشعلات منفتحة تعمل بالغاز أو وقود الديزل. هيكل سخان المياه مكوّن من أجزاء مصنوعة من الحديد الزهر ومجمّعة بموصلات تجميع ومشدّات مصنوعة من الفولاذ، كما تمّ تحديد شكله بدقة وعناية للحصول على تقسيم مثالي للأرباش الأمر الذي يوفر كفاءة حرارية عالية وبالتالي يوفر الطاقة.

2.2 لوحة التحكم ومفاتيح التشغيل



الشكل 1 - لوحة التحكم ومفاتيح التشغيل موديلات ATLAS 32-78



الشكل 2 - لوحة التحكم ومفاتيح التشغيل موديلات ATLAS 95

الأوحة التعريفية

- 1 مقياس الحرارة
- 2 قاطع تيار الإشعال
- 3 ترموستات الأمان بنظام إعادة الضبط اليدوي
- 4 مقبض ضبط درجة الحرارة أو المرحلة الأولى
- 5 مقبض ضبط درجة الحرارة أو المرحلة الثانية

ferroli

ATLAS



كود: 3540S126 - المراجعة: 02 - 09/2018

CE

العربيّة - إرشادات الاستخدام والتّركيب والصيانة