



FERMER 150-1

РУКОВОДСТВО ПОЛЬЗОВАТЕЛЯ ТАЧКИ САДОВОЙ ELAND FERMER 150-1

НАЗНАЧЕНИЕ: Тачка строительная ELAND FERMER 150-1 предназначена для перевозки грузов в строительстве, садовом и сельском хозяйстве.

ХАРАКТЕРИСТИКИ:

- **объём:** 85 литров
- **грузоподъёмность:** 150 кг
- **колесо:** пневматическое, 3.50-6" 1 шт.

ГАРАНТИЙНЫЙ ТАЛОН

УСЛОВИЯ ГАРАНТИИ:

1. Гарантийный срок составляет 12 месяцев и распространяется только на заводские дефекты.
2. Гарантия теряет законную силу и не действует в случаях: хранения в сырых помещениях, в следствие чего на металлических частях образовалась ржавчина, выполнения ремонтов, переделок, модернизации конструкции без согласия производителя.
3. Гарантия не распространяется на колёса, подшипники, болты, гайки.
4. Незаполненный гарантийный талон не является действительным.

ДАТА ПРОДАЖИ _____

ПОДПИСЬ ПРОДАВЦА _____



Место
для печати
или штампа
организации

**С условиями предоставления гарантии
ознакомлен, продукция получена
мною в рабочем состоянии
и полной комплектации**

Подпись покупателя

FERMER 150-1

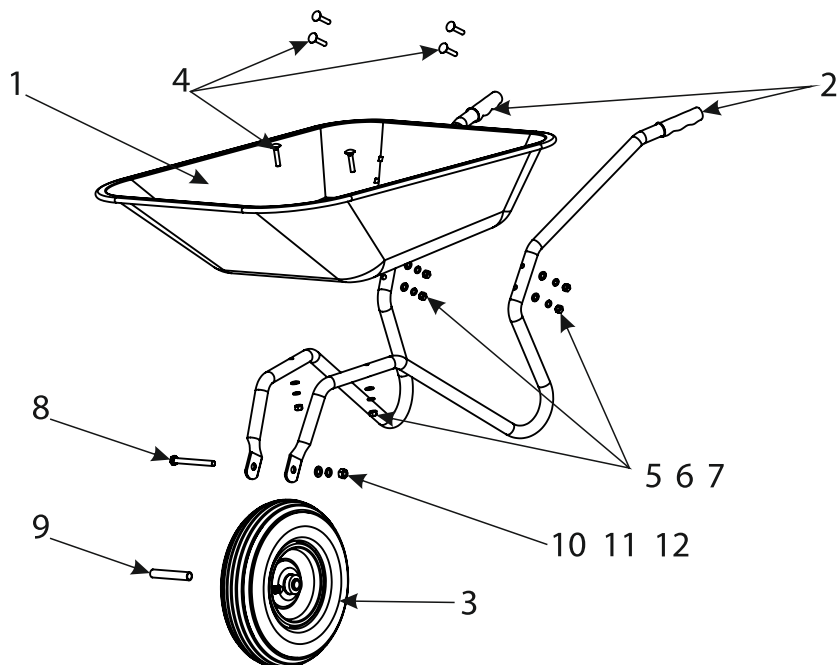


СХЕМА СБОРКИ И КОМПЛЕКТАЦИЯ ТАЧКИ САДОВОЙ ELAND FERMER 150-1

№ п/п	Наименование	Кол-во
1	Корыто	1
2	Ручки	2
3	Колесо надувное	1
4	Болты (для крепления корыта)	6
5, 6, 7,	Гайка, шайба, гровер (для крепления корыта)	по 6
8	Ось	1
9	Втулка	1
10, 11, 12	Гайка, шайба, гровер	по 1

Иллюстрация приведенная в данной инструкции является схематическим изображением конструкции и может отличаться от реального внешнего вида изделия