

**Души в вас
не чаю!**



**Чайник «2 в 1»
КТ-674**

Если у вас возникнут трудности с использованием нашей техники, перед обращением в магазин просим позвонить на горячую линию Kitfort:

8-800-775-56-87

(пн-пт с 9:30 до 17:30 по московскому времени)

info@kitfort.ru

Мы расскажем про особенности работы прибора и проконсультируем по любым другим вопросам

Содержание

Общие сведения	4
Комплектация	4
Устройство чайника	5
Подготовка к работе и использование	6
Уход и хранение	7
Устранение неисправностей	7
Технические характеристики	8
Меры предосторожности	9

Общие сведения

Стильный и функциональный чайник «2 в 1» КТ-674 состоит из чайника, заварочного чайника с фильтром для заварки и базы. Чайник «2 в 1» поможет вам не только вскипятить воду, но и заварить чай.

Нагревательный элемент (ТЭН) у чайника скрытый и находится в донной части. Сверху он закрыт специальной металлической пластиной из нержавеющей стали, благодаря которой исключается прямой контакт ТЭНа с водой. Такая конструкция препятствует образованию накипи, облегчает уход и снижает шум при нагревании воды.

Центральный контакт для чайника на подставке дает возможность ставить чайник на нее в любом положении, обеспечивая вращение на 360°С.

Заварочный чайник изготовлен из термостойкого стекла и имеет съемный фильтр для чая. Заварочный чайник ставится сверху на чайник и благодаря «водяной бане» подогревается: во время нагрева воды в чайнике тепло вместе с паром поднимается вверх, тем самым подогревая заварочный чайник.

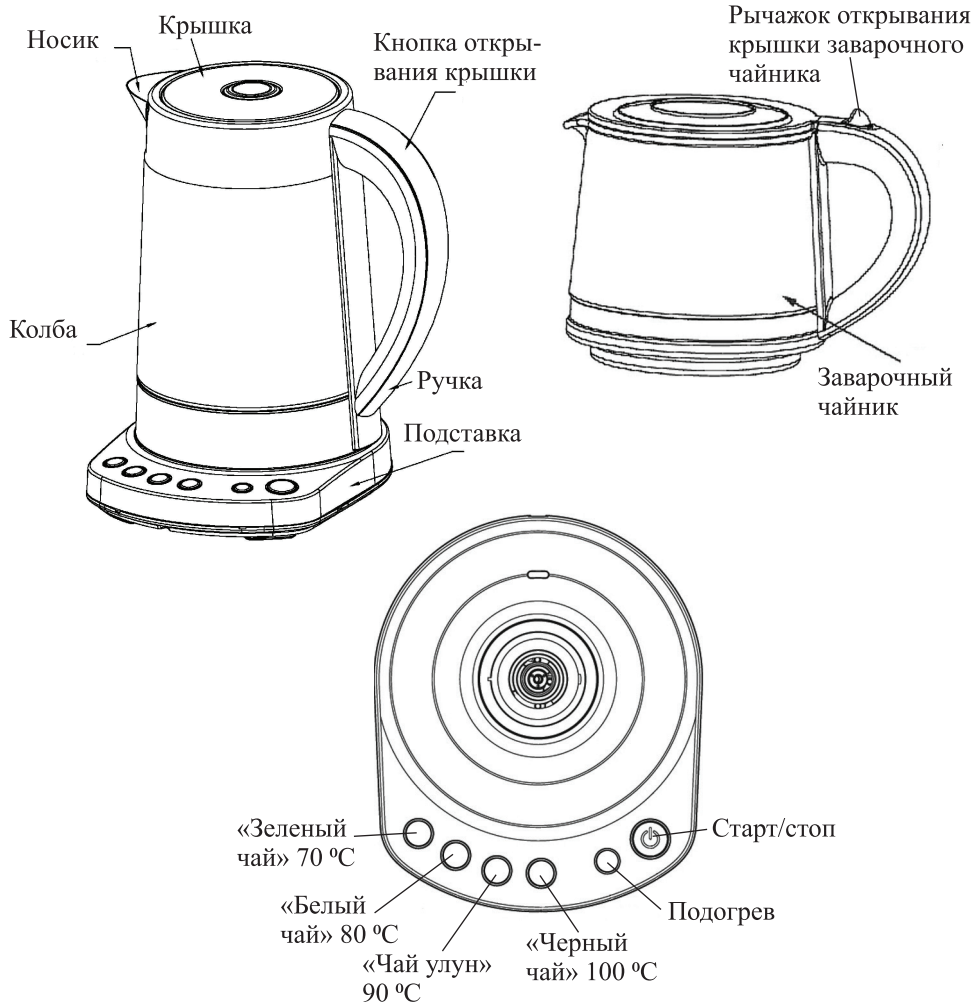
Также в комплект входит чаезаварочный механизм, так что вы можете заваривать чай прямо в чайнике, если пожелаете.

Комплектация

1. Чайник с крышкой — 1 шт.
2. Подставка — 1 шт.
3. Заварочный чайник с контейнером — 1 шт.
4. Чаезаварочный механизм — 1 шт.
5. Руководство по эксплуатации — 1 шт.
6. Гарантийный талон — 1 шт.
7. Коллекционный магнит — 1 шт.*

*опционально.

Устройство чайника



На подставке чайника имеется 6 кнопок для выбора и включения режимов нагрева. Каждая кнопка оснащена световым индикатором (светящийся ободок вокруг кнопки), который отображает статус.

Кнопки с обозначением температуры 70, 80, 90 и 100 °С позволяют выбрать температуру, до которой нагреется вода. 100 °С означает кипячение. Также рядом с кнопками подписаны сорта чаев, при какой температуре лучше их приготавливать.

Кнопка «Старт/Стоп» служит для включения выбранного режима нагрева и для отключения чайника.

Для нагрева воды до заданной температуры нажмите кнопку с температурой и «Старт/Стоп».

Для нагрева воды и поддержания ее в нагретом состоянии нажмите кнопку с нужной вам температурой, кнопку «Подогрев» и кнопку «Старт/Стоп».

Для отключения нагрева нажмите кнопку «Старт/Стоп». Все индикаторы погаснут, и чайник перейдет в режим ожидания.

Кнопка «Подогрев» включает поддержание температуры для режимов 70, 80 и 90 °С. Чайник будет поддерживать выбранную вами температуру в течение полчаса. Если температура воды превышает заданную температуру, например, вы сначала вскипятили воду, то режим поддержания температуры все равно включится: вначале чайник подождет, пока вода остынет до заданной температуры, а потом будет ее поддерживать.

Режим ожидания

В режиме ожидания ни один индикатор не горит, нагрев не осуществляется. Чайник переходит в этот режим, если после выбора функции в течение одной минуты не была нажата кнопка «Старт/Стоп», если чайник был снят с подставки, а также через минуту после завершения работы любого режима.

Звуковые сигналы

Одиночный звуковой сигнал подается при нажатии на кнопки и при снятии чайника с подставки.

Два звуковых сигнала подаются при установке чайника на подставку, при автоматическом отключении выбранного режима (при закипании, по окончании нагрева до заданной температуры и при отключении режима «Подогрев»), а также при подключении подставки к сети.

Примечание. Звук штатными средствами отключить нельзя.

Крышка чайника. Кнопка сверху на крышке служит для фиксации крышки, чтобы она не выпадала при наклоне чайника. Для открывания крышки нажмите на кнопку, кнопка поднимется из утопленного состояния, и крышку можно будет снять, взявшись за кнопку как за ручку. Для фиксации крышки нажмите на кнопку, она утопится, и крышка зафиксируется.



Чазаварочный механизм состоит из крышки и сетчатого контейнера для заварки, закрепленного на подвижном штоке, и может быть установлен на чайник вместо крышки.

Для снятия контейнера с чазаварочного механизма поверните его против часовой стрелки. Для установки контейнера обратно поверните его по часовой стрелке до упора.



Подготовка к работе и использование

Подготовка к работе

Установите подставку на ровную горизонтальную поверхность на расстоянии не менее 10 см от стены и края пола. Подключите подставку к сети электропитания, при этом подставка подаст два звуковых сигнала и мигнет всеми индикаторами. Рекомендуется излишки шнура уложить в отсек с нижней стороны подставки. Не допускайте свешивание провода со стола, так как провод может кто-нибудь случайно задеть и опрокинуть чайник на пол.

Кипячение воды

Налейте воду в чайник до уровня между отметками «Мин» и «Макс». Закройте чайник крышкой и зафиксируйте ее кнопкой. Установите чайник на подставку. Нажмите на подставке кнопки «100 °С» и «Старт/Стоп» (если чайник находится в режиме ожидания, то можно сразу нажать «Старт/Стоп»). Индикатор на кнопке «100 °С» мигает, а на кнопке «Старт/Стоп» будет гореть непрерывно, начнется кипячение воды. Когда вода закипит, чайник подаст звуковой сигнал и автоматически выключится.

Для выключения чайника вручную нажмите на кнопку «Старт/Стоп».

Нагрев воды

Кнопками 70, 80 или 90 °С выберите температуру нагрева, затем нажмите кнопку «Старт/Стоп». Индикатор выбранного режима будет мигать, а индикатор кнопки «Старт/Стоп» будет гореть непрерывно. По окончании нагрева индикатор перестанет мигать, прозвучит звуковой сигнал, и чайник выключится.

Для выключения чайника вручную нажмите на кнопку «Старт/Стоп».

Подогрев

Кнопками 70, 80 или 90 °С выберите температуру нагрева, затем нажмите на кнопку «Подогрев» и на кнопку «Старт/Стоп». Для отключения режима нажмите на кнопку «Старт/Стоп» еще раз.

В процессе нагревания до заданной температуры соответствующий индикатор мигает. Если температура воды достигла заданной температуры, индикатор горит непрерывно.

Температура поддерживается в течение 30 минут. По истечении этого времени режим автоматически отключается.

Если снять чайник с подставки на время менее 1 минуты, режим «Подогрев» останется включенным. Если чайник будет снят на большее время, чем 1 минута, то прозвучит звуковой сигнал, и режим отключится.

Заварочный чайник

Заварочный чайник устанавливается на чайник вместо крышки. При нагреве воды в чайнике горячий пар поднимается вверх и подогревает заварочный чайник.

Когда снимаете заварочный чайник, то ставьте его на чистую тряпочку или блюдо, а не на голый стол. На дне заварочного чайника образуется конденсат, и на столе он него останется мокрый след. Кроме того, к дну чайника могут прилипнуть различные загрязнения (крошки, пыль и т.д.), имеющиеся на столе, которые затем смоеются конденсатом и попадут в воду в чайнике.

Для заварки чая в заварочном чайнике достаньте из него контейнер, насыпьте в него чай и загрузите контейнер обратно в заварочный чайник. Наливайте воду нужной вам температуры через контейнер с заваркой. Закройте крышку и дайте ему настояться.

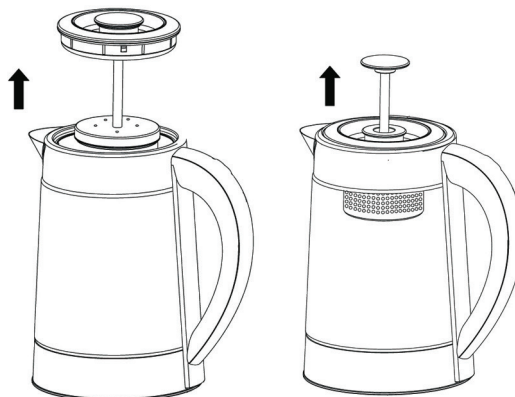
Если подогрев заварочного чайника не требуется, то вы можете использовать его как обычный заварочный чайник, не устанавливая его на сверху на чайник.

Заваривание чая

С использованием чаезаварочного механизма можно заварить чай прямо в чайнике. Снимите контейнер, повернув его против часовой стрелки в сторону, обозначенную «Open» (Открыть). Положите в него заварку и присоедините контейнер обратно. Зафиксируйте его, повернув по часовой стрелке в сторону, обозначенную «Lock» (Закреть).

Потяните за ручку штока чаезаварочного механизма, чтобы подтянуть контейнер к крышке. Шток зафиксируется в поднятом положении, при этом вы услышите щелчок. Налейте в чайник воду так, чтобы ее уровень не превышал отметки 1,2 л.

Установите механизм на чайник вместо крышки. Контейнер с заваркой будет находиться над водой. Если воды налито выше отметки 1,2 л, то контейнер окажется в воде, и заварка намокнет преждевременно.



Поставьте чайник на подставку и выберите режим нагрева. Когда вода нагреется, плавно опустите контейнер с заваркой в воду, нажав на ручку чаезаварочного механизма. Для интенсификации процесса заваривания вы можете подвигать контейнер вверх-вниз.

По окончании заваривания поднимите контейнер вверх, чтобы прекратить контакт заварки с водой. Затем можно снять чаезаварочный механизм и закрыть чайник крышкой.

Чтобы чай оставался горячим, активируйте режим «Подогрев».

Советы

Не опускайте контейнер чаезаварочного механизма в кипящую воду!

Не наливайте в чайник слишком много воды, в противном случае она может выплеснуться из чайника при закипании.

Процесс нагрева воды сопровождается некоторым шумом, который является характерной чертой всех чайников с дисковым нагревателем. В процессе нагрева шум может прекратиться вовсе. Это не должно вас пугать. Не стоит выключать чайник или нажимать кнопки, так как чайник продолжает свою работу. Через несколько секунд шум опять появится.

При снятии чаезаварочного механизма по окончании заварки помните, что он может быть горячим! В этом случае поставьте его на блюдце, чтобы он остыл. После остывания можно отсоединить контейнер, чтобы вытряхнуть заварку.

Чай, заваренный при использовании чаезаварочного механизма, получается немного крепче, чем при заварке во френч прессе.

Травяные чаи, требующие длительного настаивания, заваривайте при включенном режиме «Подогрев».

С помощью чаезаварочного механизма можно заварить кофе.

Рецепты приготовления чая

Примечание

При приготовлении чая, наливайте в чайник 1,2 л. После того, как вы засыпете чай в чаезаварочный механизм, опустите чаезаварочный механизм в воду, доведенную до нужной температуры. Для приготовления чая в заварочном чайнике, засыпайте меньше чая в контейнер, так как объем у заварника меньше, чем у чайника.

Традиционный русский чай

Доведите воду до 90 градусов.

Засыпьте в чаезаварочный механизм 3 столовые ложки классического черного чая и 1 чайную ложку сахара. Дождитесь заваривания чая.

Чай, заваренный традиционным русским способом, пьют с медом, вареньем, сахаром, молоком, сливками, лимоном.

Традиционный китайский чай

Доведите воду до 90 градусов.

Засыпьте в чаезаварочный механизм 3 столовые ложки классического зеленого чая. Дождитесь заваривания чая.

Этот чай пьют горячим, маленькими глотками, без сахара.

«Гэммайтя»

«Гэммайтя» – зеленый японский чай, который изготавливается из чайных листьев и обжаренного коричневого риса. Напиток обладает удивительным вкусом и высокой энергетической ценностью. Он бодрит и тело, и дух!

Обжарьте длиннозерный рис до золотистого цвета, не добавляя растительного или оливкового масла. После остывания риса смешайте его с классическим зеленым чаем в пропорции 1:1.

Доведите воду до 90 градусов.

Засыпьте в чайзаварочный механизм 3 столовые ложки смеси. Дождитесь заваривания чая.

Этот чай пьют горячим, маленькими глотками, без сахара. Кстати, не весь чай можно заваривать сразу: обжарив половину стакана риса и смешав его с половиной стакана чая, вы можете хранить приготовленную смесь в герметичной упаковке.

«Альпийский букет»

Доведите воду до 90 градусов.

Смешайте классический черный чай, мяту и эвкалипт в следующей пропорции: 50:30:20. Засыпьте в чайзаварочный механизм 3 столовые ложки готовой смеси. Дождитесь заваривания чая.

Жасминовый чай с мятой и лимоном

Доведите воду до 90 градусов.

Засыпьте в чайзаварочный механизм 2 столовые ложки классического зеленого чая, добавьте 2 листика мяты и 3 дольки лимона. Дождитесь заваривания чая и разлейте напиток в маленькие кружки.

Этот чай пьют горячим, маленькими глотками и только с сахаром.

Цитрусовый чай

Доведите воду до 90 градусов.

Засыпьте в чайзаварочный механизм 2 столовые ложки классического черного чая, туда же положите 4 дольки лимона и 4 дольки апельсина. Цедру советуем не очищать, так как в ней много полезным микроэлементов.

Такой напиток идеален при авитаминозе и простудах. Его можно пить с медом или сахаром, но все же рецепт без каких-либо добавок полезнее.

«Улун» или «Красный дракон»

Доведите воду до 80 градусов.

Засыпьте в чайзаварочный механизм 3 столовые ложки «Улуна», распределив его равномерно по всему дну. Дождитесь заваривания чая и разлейте напиток в маленькие кружки.

Этот чай пьют горячим, маленькими глотками, без сахара.

Синий чай

Если вас попросят представить себе синий чай, какая картинка возникнет в вашем воображении? Если вы не в курсе, что это за чай, вы наверняка представите себе напиток цвета неба или морской воды. Но на самом деле заваренный синий чай имеет вполне привычный янтарный оттенок. По степени ферментации он ближе к черному чаю, чем к зеленому, и заваривают его соответственно.

Доведите воду до 80 градусов.

Засыпьте в заварочный механизм 3 столовые ложки синего чая, распределив его равномерно по всему дну. Дождитесь заваривания чая и разлейте напиток в маленькие кружки.

Этот чай пьют горячим, маленькими глотками, без сахара. Чистый чай гораздо больше располагает к душевному равновесию.

«Да Хун Пао» или «Большой красный халат»

Это один из самых дорогих китайских чаев, но одновременно и один из самых известных в мире.

Взять 10 г Да Хун Пао (ДХП) и залить его 300 г горячей воды на 10 секунд, что позволит чаю раскрыться при следующих завариваниях. Засыпьте 2 столовые ложки чая в заварочный чайник.

ДХП предназначен для нескольких завариваний, поэтому можно вновь заливать чайные листья водой, снова и снова получая этот удивительный напиток.

Доведите воду до 80 градусов.

Засыпьте 3 столовые ложки ДХП в заварочный механизм, распределив его равномерно по всему дну. Дождитесь заваривания чая и разлейте напиток в маленькие кружки.

Это один из лучших чаев в мире: он дает чувство умиротворения, а в хорошей компании поможет раскрыть всю прелесть жизни.

Красный чай

Его обожал Уинстон Черчилль. В этом чае в 1,5 раза больше калия, чем в зеленом. И так же, как и любой другой чай, его нужно правильно заваривать.

Доведите воду до 80 градусов.

Засыпьте в заварочный механизм 3 столовые ложки красного чая, распределив его равномерно по всему дну. Дождитесь заваривания чая и разлейте напиток в маленькие кружки.

Этот чай пьют горячим, совсем маленькими глотками, без сахара.

Фруктовый чай

Доведите воду до 80 градусов.

Засыпьте 3 столовые ложки фруктового чая в заварочный механизм, распределив его равномерно по всему дну. Дождитесь заваривания чая и разлейте напиток в маленькие кружки.

Этот чай пьют горячим, маленькими глотками, без сахара.

«Тигуанинь»

Возьмите 10 г Тигуаниня (ТГ) и залейте 300 г горячей воды на 10 секунд. Это позволит чаю раскрыться при следующих завариваниях. После этого сполосните заварочный чайник горячей водой и, протерев его насухо, засыпьте в него 2 столовые ложки чая.

ТГ можно заваривать несколько раз, получая этот прекрасный напиток снова и снова.

Доведите воду до 80 градусов.

Засыпьте 3 столовые ложки ТГ в чаезаварочный механизм, распределив его равномерно по всему дну. Дождитесь заваривания чая и разлейте напиток в маленькие кружки.

Чай пьют горячим, маленькими глотками, без сахара.

Это один из лучших чаев в мире: он даст чувство умиротворения, поможет вам понять всю прелесть жизни.

Некоторые любители чая считают, что, чтобы правильно заварить «Тигуанинь», первую «заливку» не нужно использовать и начинать чаепитие следует только со второй. На самом деле, этот чай сам по себе некрепкий, и первую его заварку выливать не стоит. Об очистки от масел и прочих веществ беспокоиться не нужно: все масла, присутствующие в чае, не вредны, а, наоборот, полезны.

После того как чай постоит минут 5–7 и станет бледно-оливкового цвета, он готов. Его можно разливать и пить.

Белый чай

Доведите воду до 80 градусов.

Засыпьте 3 столовые ложки белого чая в чаезаварочный механизм, распределив его равномерно по всему дну.

Этот чай пьют горячим, маленькими глотками, без сахара.

Травяной чай

Доведите воду до 90 градусов.

Засыпьте 3 столовые ложки травяного чая в чаезаварочный механизм, распределив его равномерно по всему дну.

Этот чай пьют горячим, маленькими глотками, без сахара.

Уход и хранение

Для продления срока службы чайника удалайте накипь по мере ее образования.

Если накипь образовалась на дне — поместите в чайник средство для удаления накипи (можно использовать 250 мл 9% раствора уксусной кислоты, либо 3 г лимонной кислоты, растворенной в 100 мл воды), залейте 0,5 л воды и вскипятите. Дождитесь, пока раствор остынет и слейте его. После этого оставьте чайник на несколько часов для образования защитной пленки на поверхности металла. Затем промойте чайник проточной водой.

Если накипь образовалась и на стенках чайника, увеличьте количество лимонной кислоты, например, 9 г лимонной кислоты растворите в 300 мл воды, залейте воду в чайник до уровня «Макс» и вскипятите. Дождитесь, пока раствор остынет и слейте. После этого оставьте чайник на несколько часов для образования защитной пленки на поверхности металла. Затем промойте чайник проточной водой.

Появление следов ржавчины и очистка чайника от них

После нескольких кипячений на дне чайника может появиться налет ржавчины — это результат использования воды с высоким содержанием железа. Этот налет — не ржавление самого металла дна, это ржавчина, осевшая из воды на дно чайника. Она обычно оседает в виде небольших пятен. Во время закипания воды на дне чайника начинают образовываться пузырьки, которые при дальнейшем нагреве становятся больше, отрываются и поднимаются вверх. Внутри пузырьков содержится воздух, растворенный в воде, и водяной пар. Ржавчина отлагается в точках появления пузырьков на дне.

Во избежание отложения ржавчины следует кипятить фильтрованную воду или регулярно механически счищать их жесткой щеткой. Точки ржавчины очень легко счищаются жесткой стороной обычной губки для мытья посуды. Также их можно удалить при помощи лимонной кислоты и после этого дать посуде хорошенько просохнуть перед следующим использованием.

Есть простой способ удаления отложений ржавчины с помощью дольки лимона. Вся процедура займет у вас 10–15 минут.

1. Возьмите дольку лимона без косточек толщиной 3–5 мм и натрите ею дно чайника.
2. Налейте воду в чайник с лимоном на 1–2 сантиметра.
3. Включите чайник и нагрейте воду, но не доводите ее до кипения: выключите чайник вручную.
4. Подождите 1–2 минуты и слейте воду.

Несколько раз ополосните чайник, вытрите дно насухо и оставьте на несколько часов для образования защитной пленки на поверхности металла.

Рекомендуется регулярно проводить эту процедуру.

Если своевременно не счищать ржавчину со дна чайника, она может вступить в реакцию с металлом дна, и тогда счистить ее будет затруднительно.

Регулярно протирайте корпус чайника и подставки влажной, а затем сухой тканью. Перед проведением обслуживания отключайте подставку от сети электропитания.

Храните чайник в сухом и прохладном месте, недоступном для детей.

Устранение неполадок

Вода выливается из носика чайника

Возможная причина	Решение
Вы налили воду в чайник, превысив максимальный уровень	Наливайте воду в чайник, не превышая уровень «Макс»

Вода выливается из носика чайника

Возможная причина	Решение
Образовалась накипь	Очистите чайник от накипи, об этом читайте в разделе «Уход и хранение»

Чайник не включается

Возможная причина	Решение
Чайник не подключен в сеть	Проверьте подключение к сети
Чайник сломался	Обратитесь в сервисный центр

Вода выливается из носика чайника

Возможная причина	Решение
Чайник еще не был в эксплуатации или редко используется	Включите чайник в соответствии с рекомендациями по первому использованию. Если запах не устранился, наполните чайник, не превышая уровень «Макс» и добавьте 2 чайные ложки соды. Доведите воду до кипения, слейте воду. Затем тщательно промойте чайник.

Появляются капельки воды на подставке

Возможная причина	Решение
Вероятно, уровень воды превышал максимальный, в результате при закипании часть воды выплеснулась	Заливайте воду не выше отметки максимального уровня
Возможно, чайник протекает в районе дна или ручки	Обратитесь в сервисный центр

Не получается открыть крышку

Возможная причина	Решение
Кнопка открывания крышки застряла в нижнем положении	Нажмите на кнопку и одновременно поверните ее немного в сторону. Затем попробуйте снова нажать на кнопку, чтобы снять крышку. Если это не помогло, резко стукните пальцами по кнопке, а затем нажмите на нее. Для устранения проблемы необходимо очистить и смазать направляющие внутри крышки.

Если ваша ситуация не отображена выше, пишите нам на адрес info@kitfort.ru, приложив фотографии или видеофайлы, фиксирующие вашу проблему. Пришлите также фотографию наклейки с серийным номером, расположенную на дне или на задней части корпуса устройства.

Технические характеристики

1. Напряжение: 220–240 В, 50/60 Гц
2. Мощность: 2000–2400 Вт
3. Емкость чайника: 1,7 л
4. Емкость заварочного чайника: 1 л
5. Длина шнура: 0,75 м
6. Класс защиты от поражения электрическим током: I
7. Размер устройства: 210 × 196 × 259 мм
8. Размер упаковки: 360 × 185 × 248 мм
9. Вес нетто: 1,88 кг
10. Вес брутто: 2,3 кг

Срок службы: 2 года
Срок гарантии: 1 год
Товар сертифицирован



Производитель: Нинбо Смал Илектрикс Ко., Лтд. №737-1, Синьцзянь Роуд (Н), Юйяо 315400, Чжэцзян, Китай

Импортер: ООО «Аэро-Трейд». 197022, г. Санкт-Петербург, Инструментальная ул., д. 3, лит. X, офис 1.

Страна происхождения: Китай.

Уполномоченная организация для принятия претензий на территории РФ: ООО «Аэро-Трейд». 197022, г. Санкт-Петербург, Инструментальная ул., д. 3, лит. X, офис 1.

Горячая линия производителя: 8-800-775-56-87 (пн-пт с 9:30 до 17:30 по московскому времени), info@kitfort.ru

Адреса сервисных центров вы можете узнать у оператора горячей линии или на сайте kitfort.ru

Требуется особая утилизация. Во избежание нанесения вреда окружающей среде необходимо отделить данный объект от обычных отходов и утилизировать его наиболее безопасным способом, например, сдать в специальные места по утилизации.

Месяц и год изготовления указаны на нижней стороне упаковочной коробки.

Производитель имеет право на внесение изменений в дизайн, комплектацию, а также в технические характеристики изделия в ходе совершенствования своей продукции без дополнительного уведомления об этих изменениях.

Меры предосторожности

Пожалуйста, внимательно прочтите инструкцию по эксплуатации. Обратите особое внимание на меры предосторожности. Всегда держите инструкцию под рукой.

1. Чайник имеет защиту от перегрева и от включения без воды. Без воды нагревательный элемент будет быстро нагреваться, и поэтому будет срабатывать термозащитный элемент, который будет отключать нагрев. Тем не менее, не стоит допускать ситуаций его срабатывания во избежание преждевременного выхода чайника из строя.
2. Не включайте чайник без воды, а также если уровень воды ниже минимальной отметки.
3. Во избежание перегрева нагревательного элемента не выливайте сразу всю воду из только что закипевшего чайника. В противном случае может сработать защита от перегрева, т.к. сразу после закипания ТЭН нагрет и ему требуется несколько секунд, чтобы отдать накопленное тепло воде. Во избежание этого оставьте немного воды на доньшке, либо во время выливания воды периодически возвращайте чайник в вертикальное положение, чтобы дно чайника омывалось водой.
4. Если защита от перегрева сработала, выключите чайник и подождите несколько минут, пока он не охладится.
5. После того как вы слили из чайника всю горячую воду, не наливайте в него сразу же холодную во избежание термических ударов. Подождите 1–2 минуты, пока чайник остынет, и только потом залейте воду.
6. Корпус чайника может нагреваться во время работы. Не касайтесь горячих поверхностей руками, будьте осторожны!
7. Чайник можно использовать только вместе с базой, пожалуйста, держите место для установки чайника чистым и сухим. Когда вы хотите налить воду в чайник или вылить из него, сначала снимите чайник с базы.
8. Устройство предназначено для использования в бытовых условиях и может применяться в квартирах, загородных домах, гостиничных номерах, офисах и других подобных местах для непромышленной и некоммерческой эксплуатации.
9. Используйте устройство только по назначению и в соответствии с указаниями, изложенными в данном руководстве. Нецелевое использование устройства будет

- считаться нарушением условий надлежащей эксплуатации.
10. Перед подключением устройства к электрической розетке убедитесь, что параметры электропитания, указанные на нем, совпадают с параметрами используемого источника питания.
 11. Для предотвращения поражения электрическим током не погружайте устройство в воду и другие жидкости.
 12. Не переносите базу, взявшись за шнур питания. Не тяните за шнур питания при отключении вилки от розетки.
 13. Не используйте устройство, если шнур питания, вилка или другие части чайника повреждены. Во избежание поражения электрическим током не разбирайте устройство самостоятельно — для его ремонта обратитесь к квалифицированному специалисту. Помните, неправильная сборка устройства повышает опасность поражения электрическим током при эксплуатации.
 14. Контролируйте работу прибора, когда рядом находятся дети или домашние животные.
 15. Устанавливайте чайный набор только на устойчивую горизонтальную поверхность на расстоянии не менее 10 см от стены и края стола. Устанавливайте прибор так, чтобы дети не могли случайно дотронуться до его горячих поверхностей.
 16. Не пытайтесь обойти блокировку включения устройства.
 17. Не допускайте падения прибора и не подвергайте его ударам.
 18. Храните устройство в недоступных детям местах.
 19. Используйте только предлагаемые производителем аксессуары или комплектующие. Использование иных дополнительных принадлежностей может привести к поломке устройства или получению травм.

IM-2

Другие товары «Китфорт»

Планетарный миксер КТ-1343

- планетарная система вращения
- мощность: 1000 Вт
- емкость чаши: 5 л
- 2 крюка для более эффективного замеса теста



Чайник КТ-629

- 7 режимов нагрева
- мощность: 1800 Вт
- емкость: 1,5 л
- двойной корпус — не обжигает и сохраняет тепло

Вертикальный пылесос КТ-536

- конструкция «2 в 1»,
съемный ручной пылесос
- мощность: 120 Вт
- маневренная щетка с подсветкой
- беспроводной



Парогенератор КТ-1003

Паровая швабра

- мощность: 1500 Вт
- емкость резервуара: 0,45 л
- длина шнура: 5 метров





Всегда что-то новенькое!

Kitfort — современный и креативный бренд, который предлагает покупателям не только качественные товары по выгодной цене, но и радует подарками, конкурсами и живым интерактивом! Тысячи пользователей следят за нашими обновлениями и розыгрышами в социальных сетях. Присоединяйтесь к нам и вы!

Приветствуем вас в нашей группе «ВКонтакте»! Каждую неделю мы разыгрываем там десятки призов бытовой техники Kitfort. Участвуйте в морских боях, лотереях, творческих конкурсах и делайте репосты. Адрес группы: vk.com/kitfort

Если вы любите смотреть видео, введите в поиске YouTube: «Kitfort Show» и наслаждайтесь веселыми скетчами на нашем канале. В каждом новом выпуске мы разыгрываем самые популярные товары и новинки компании за комментарии от подписчиков. А содержание видеороликов заставит вас от души посмеяться и стать нашим другом и ценителем того, что мы делаем.

Подписывайтесь и будьте в деле вместе с Kitfort!

info@kitfort.ru

8-800-775-56-87