



223027, Республика Беларусь,
Минский р-н, Колодищанский с/с,
д. Глебковичи, производственно-
складская база «Антером»
телефон/факс (017) 385-15-00
alba-spa@mail.ru
www.albaspa.by

Инструкция по монтажу Комплект №2

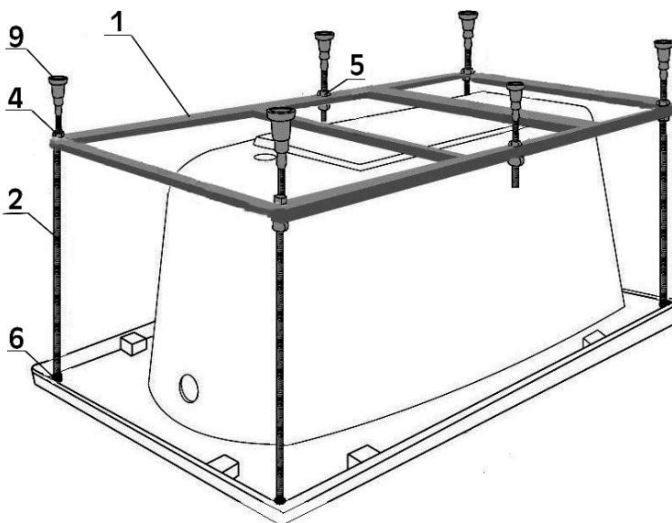
Уважаемые покупатели, предлагаем Вам внимательно ознакомиться с данной инструкцией.

Спецификация монтажного комплекта №2

№	Наименование	Кол-во, шт
1	Каркас стальной	1
2	Шпилька M12x550 мм	4
3	Шпилька M12x150 мм	2
4	Гайка M12	22
6	Пластиковая опора верхняя	4
7	Шуруп 4,8*12	8
8	Прижимные кронштейны (в комплекте)	4
9	Опоры регулируемые	6

Монтаж комплекта №2 к ванне

- На ровную поверхность положить ванну дном вверх.
- Расположить каркас (1) на дне ванны так, чтобы края каркаса располагались симметрично бортам ванны и закрепить каркас ко дну ванны с помощью шурупов (7).



- Установить шпильку (2) в отверстие каркаса, накрутить шпильку на пластиковые опоры (6).
- Зафиксировать шпильку (2) на каркасе (1) при помощи гаек (4) таким образом, чтобы удалось добиться плотного примыкания опоры (6) к плоскости борта ванны.
- Надежно зафиксировать все резьбовые соединения.
- Высота ванны регулируется пластиковыми опорами (9).
- Перевернуть ванну. Установить слив-перелив, предварительно вскрыв часть защитной пленки ванны.
- Провести на стене по верхнему краю бортов линию карандашом. Отодвинуть ванну в сторону.
- Разметить отверстия (4 шт.) для установки прижимных кронштейнов (3 шт. по длинной стороне и 1 шт. по короткой).
- Просверлить отверстия Ø 8 мм.
- В полученные отверстия забить дюбеля и прикрутить прижимные кронштейны (4 шт.) саморезами.
- Подключить слив-перелив к системе канализации.
- Приподнять ванну, вставить вертикальные борта за прикрученные к стене кронштейны.
- Наполнить ванну водой и нанести сантехнический герметик (силикон) на прилегающие поверхности ванны со стеной, предварительно вскрыв часть защитной пленки ванны.
- Для застывания герметика изделие не должно использоваться 24 часа.
- После полного застывания герметика – слить воду и снять защитную пленку.

Компания АЛБА СПА благодарит Вас за выбор нашего изделия и желает приятной эксплуатации!