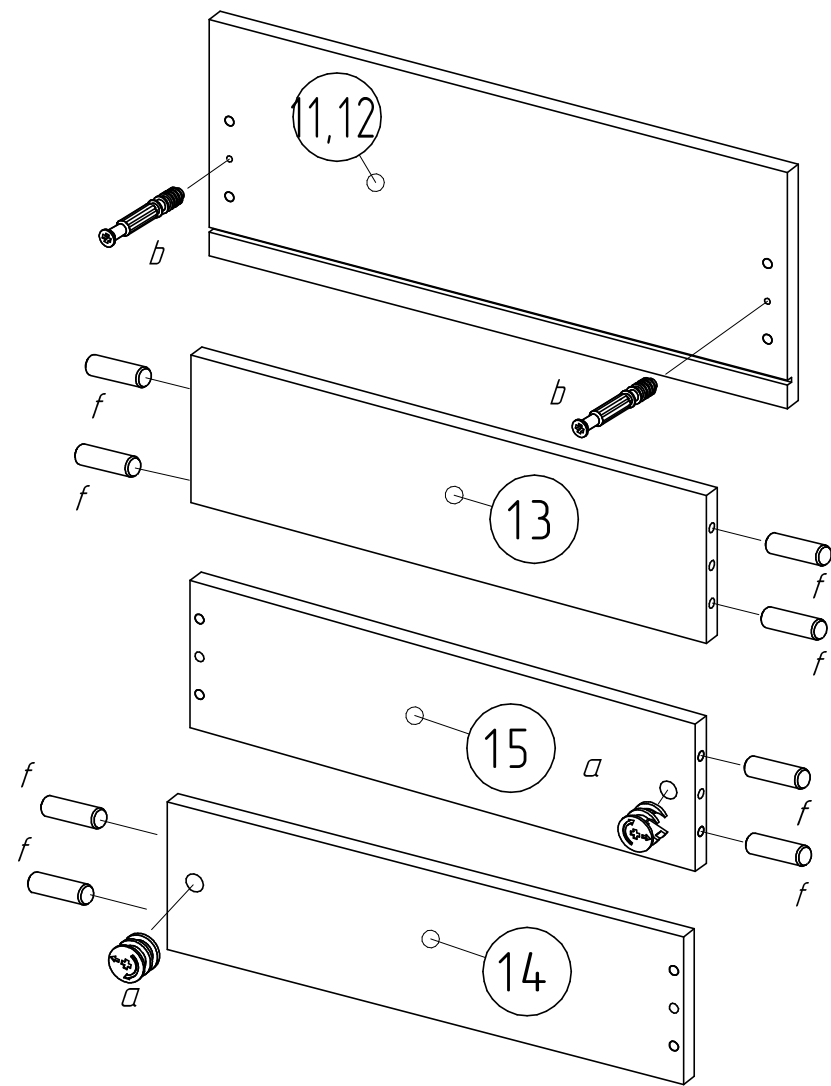
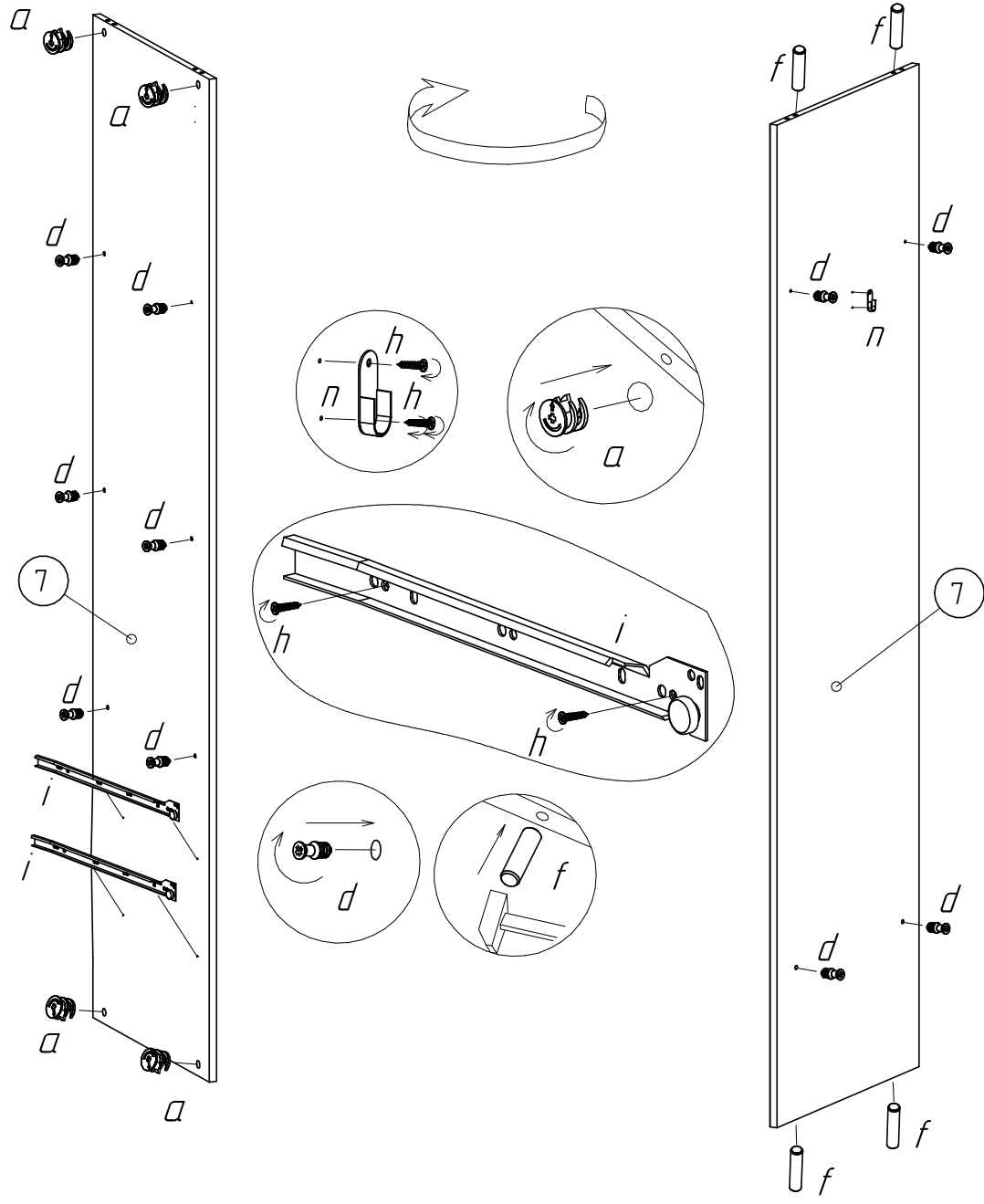
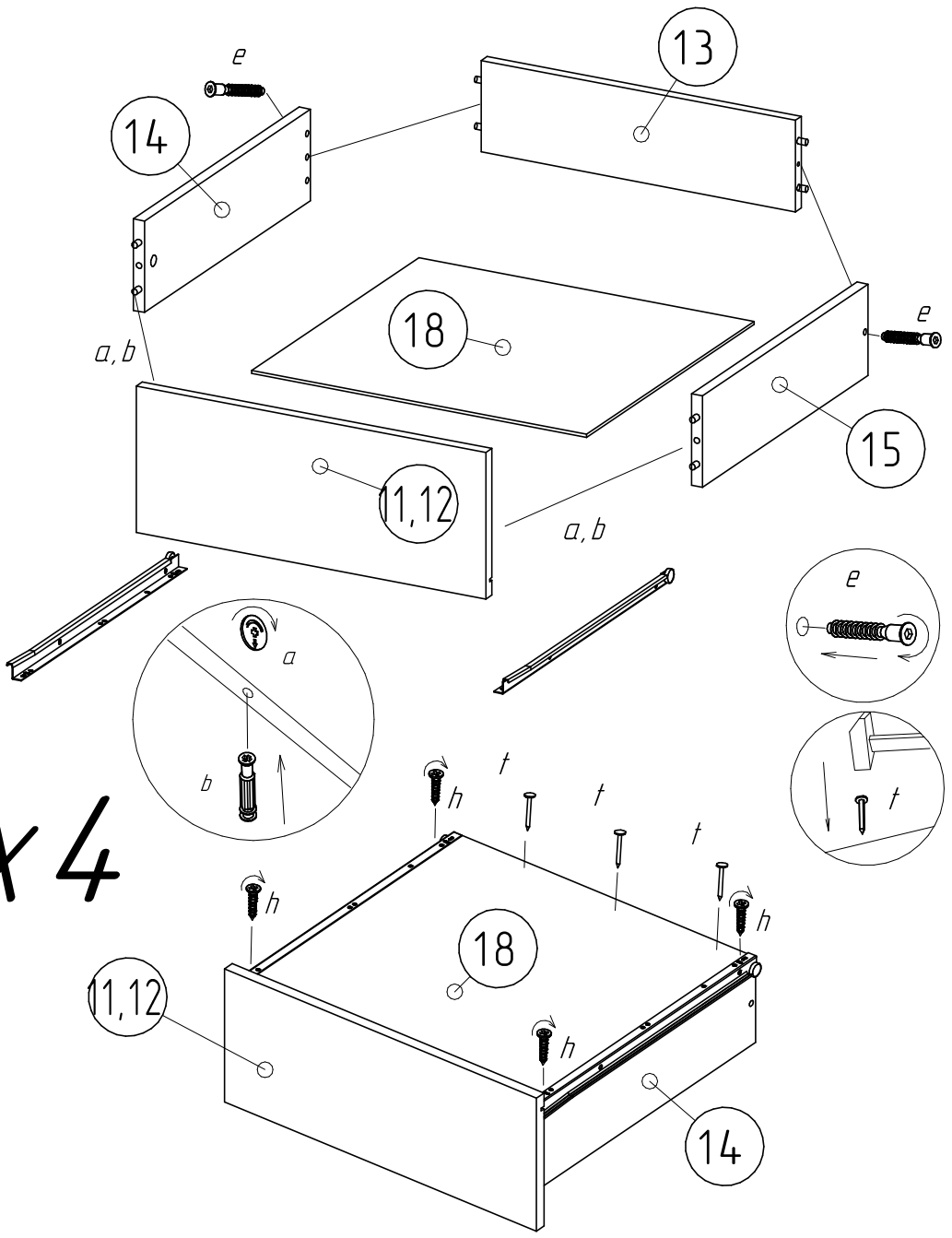
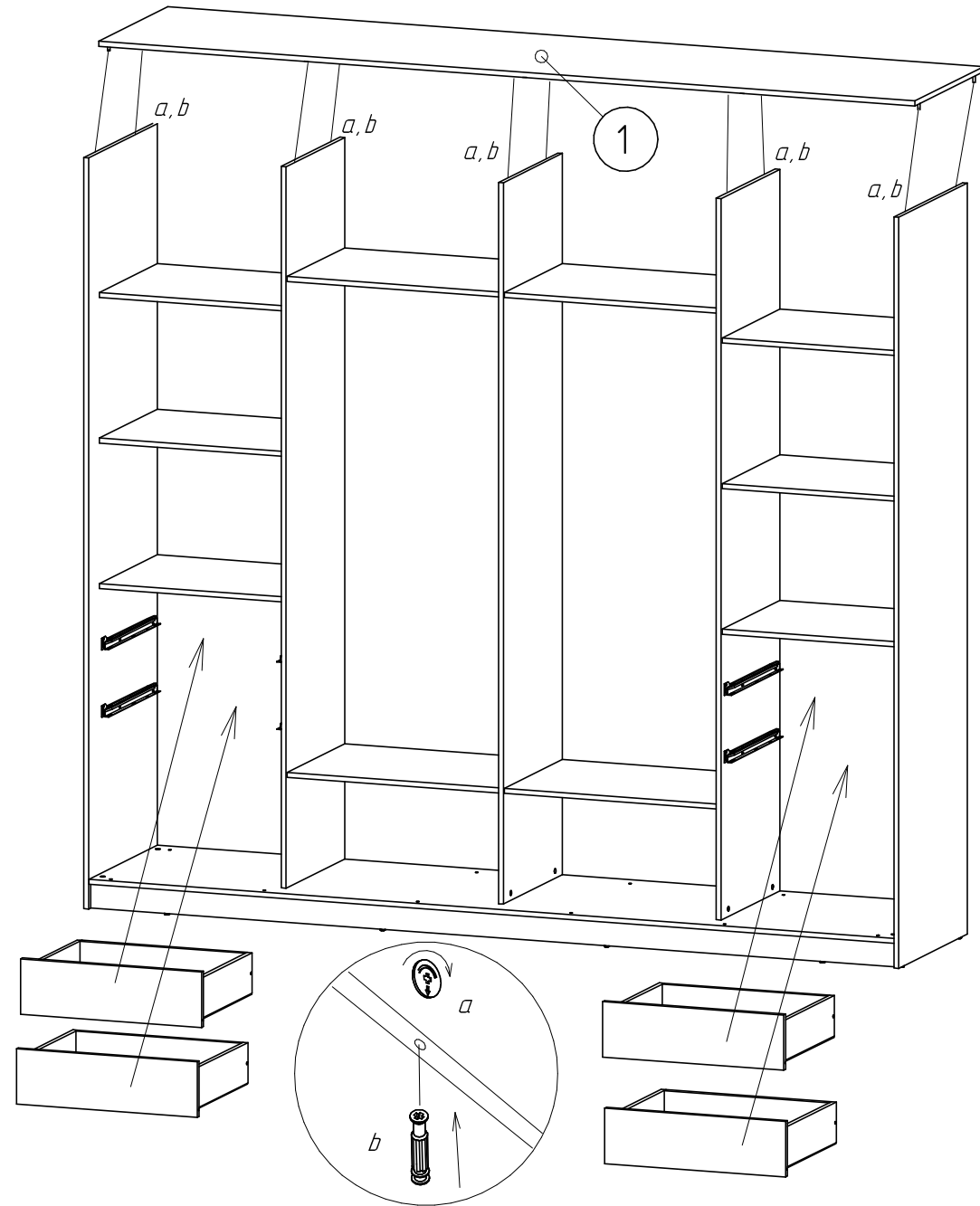
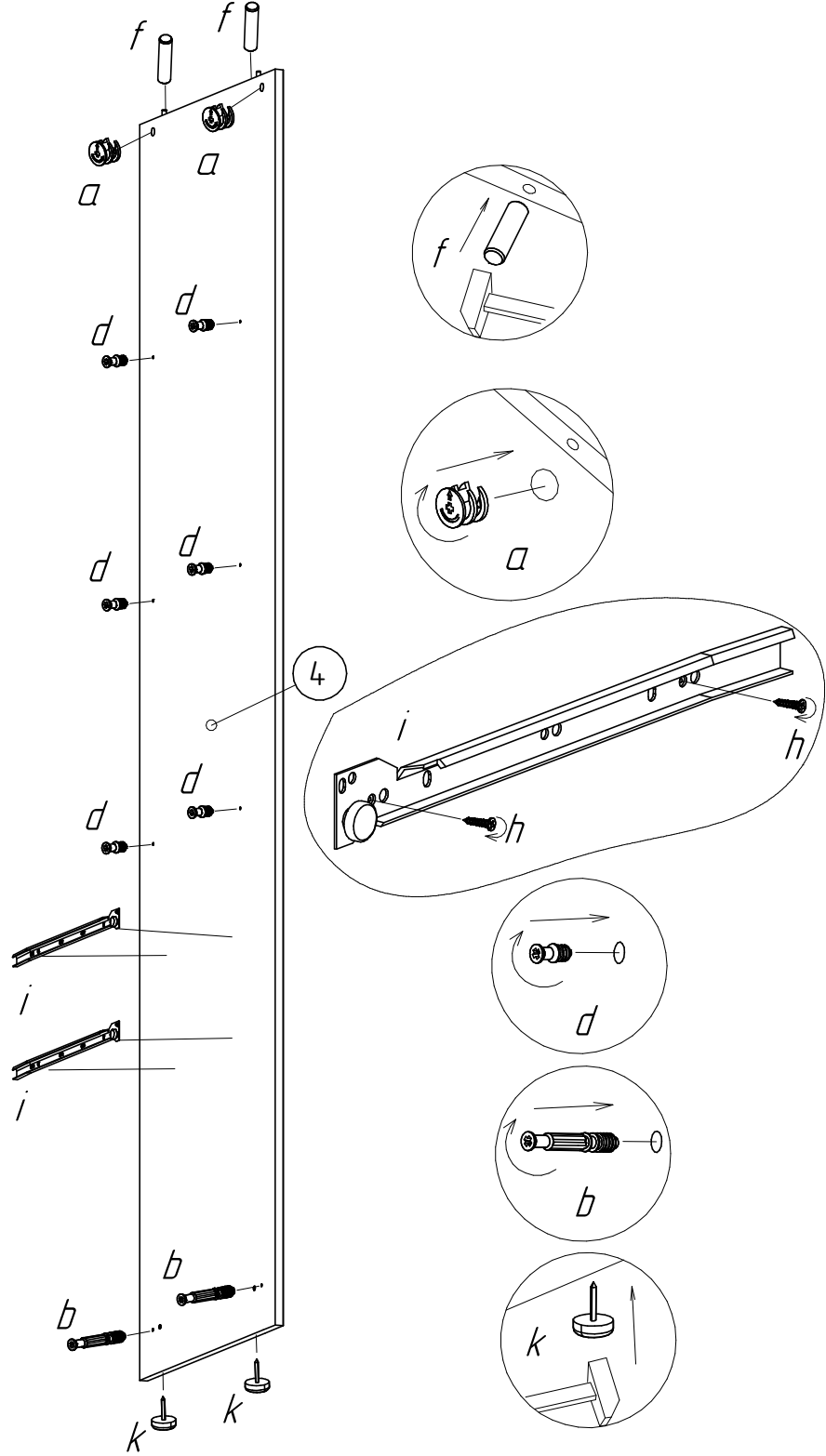
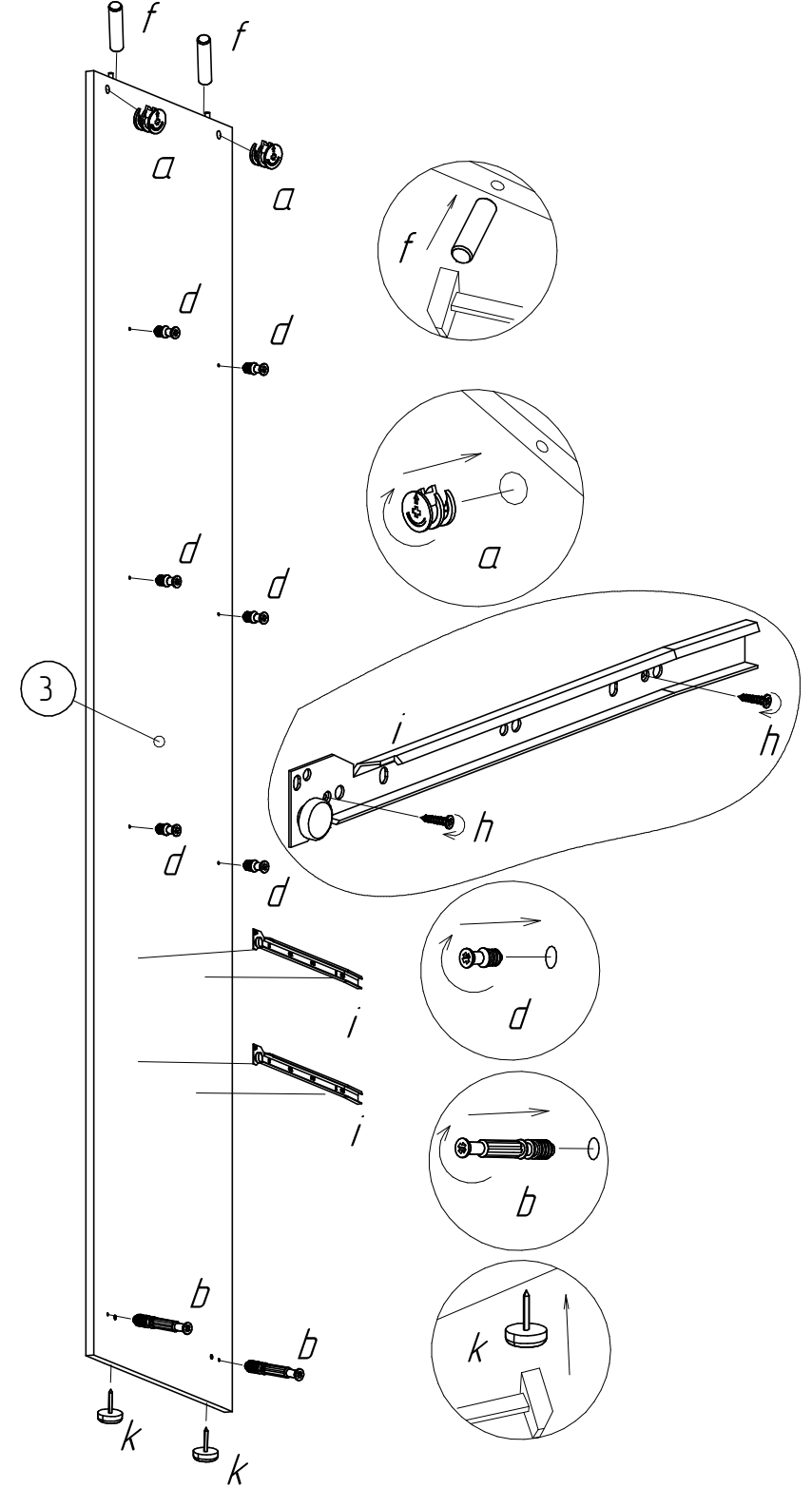
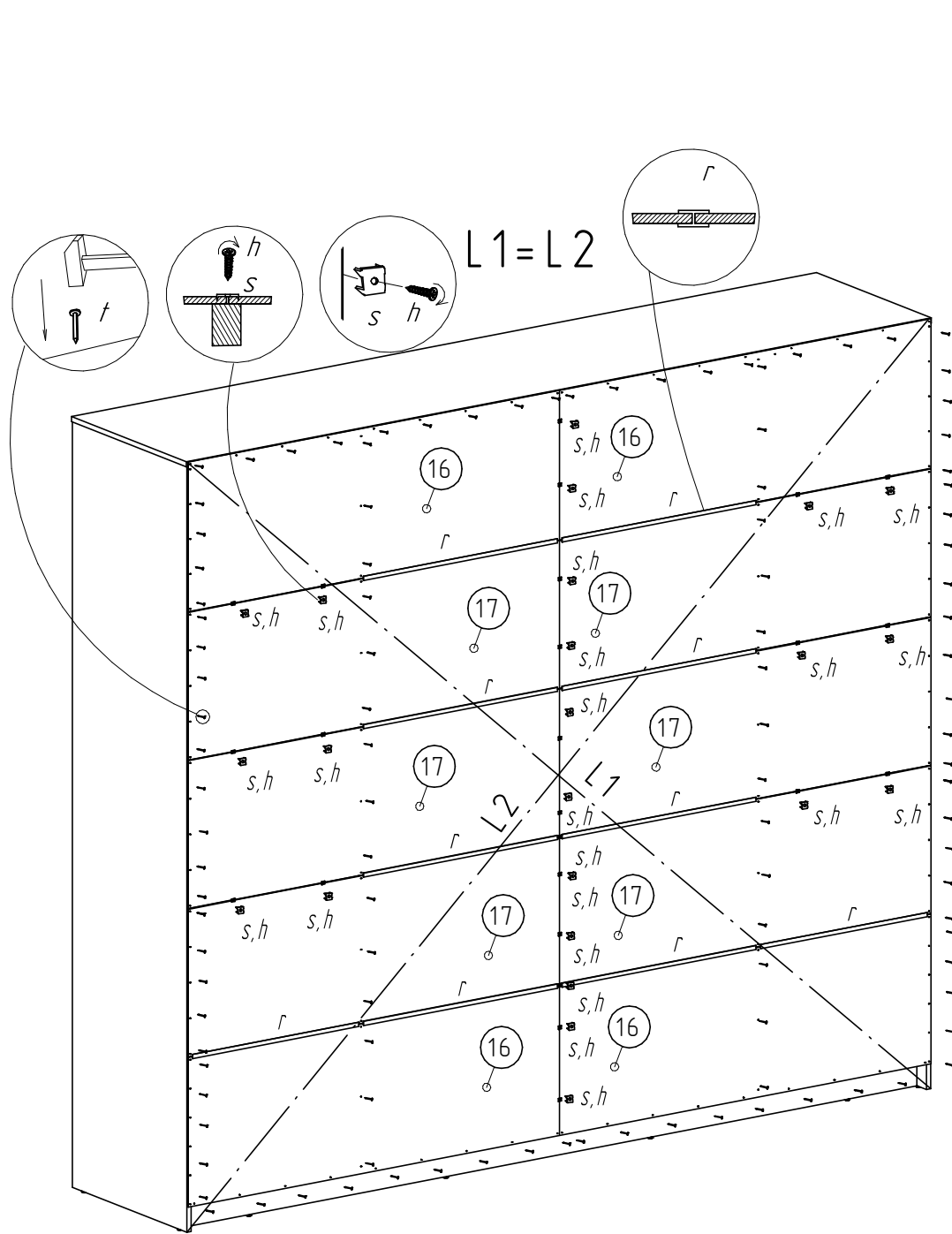


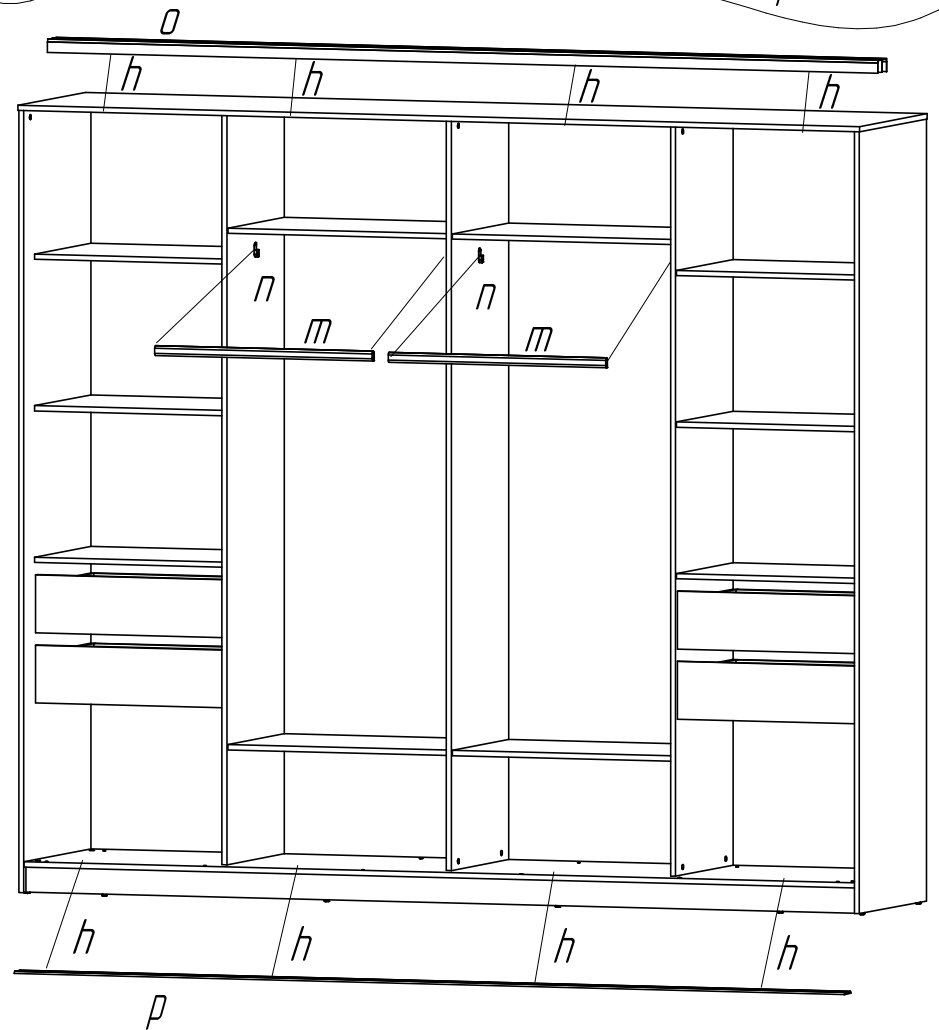
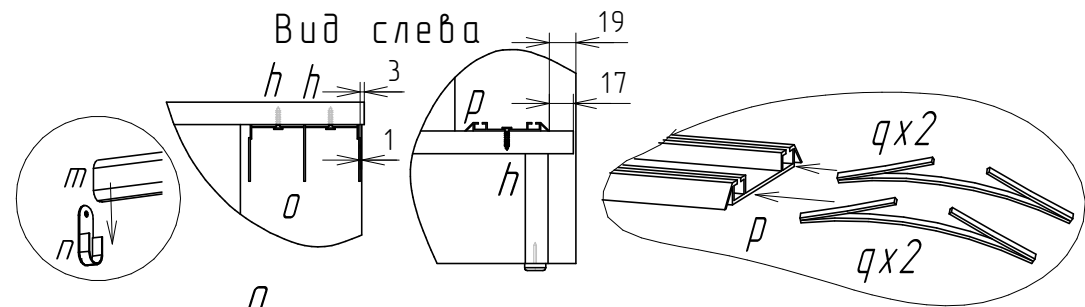
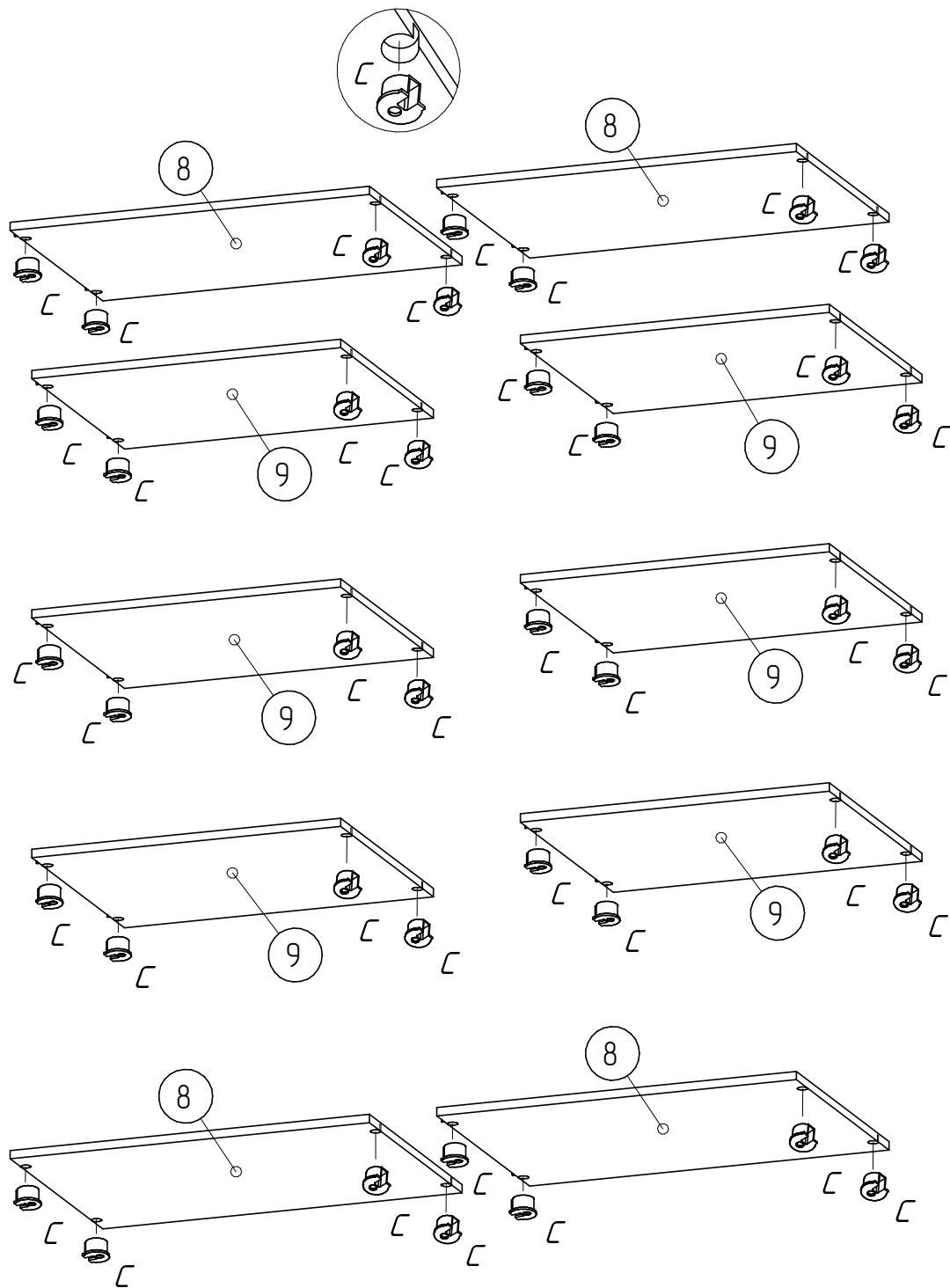
x4



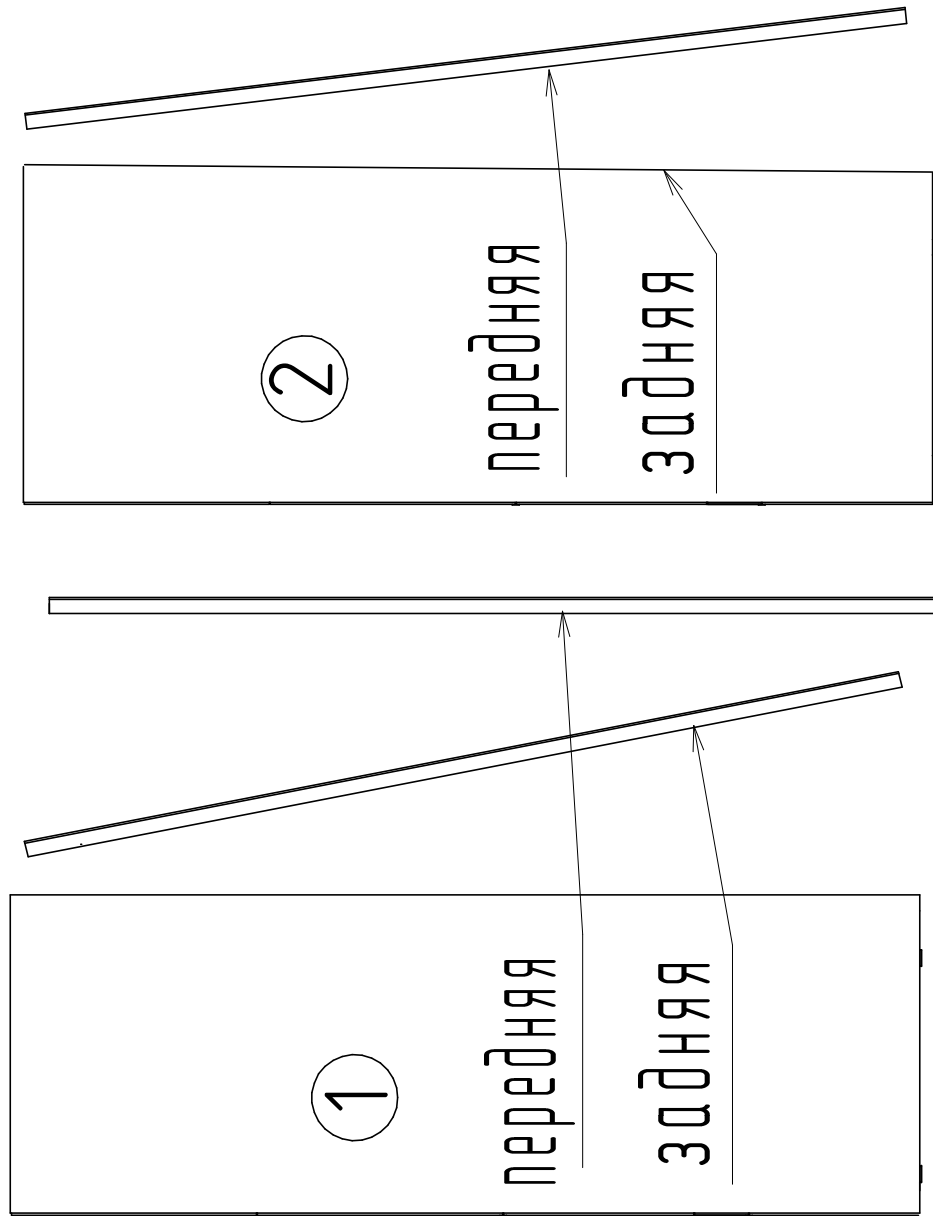





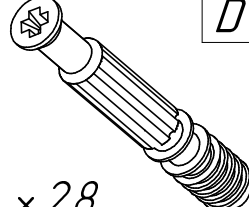
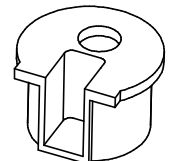

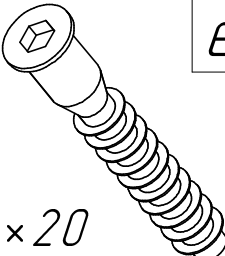
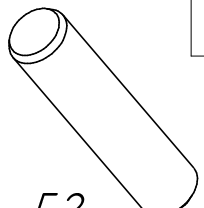

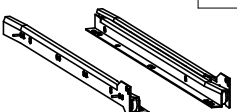
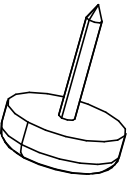
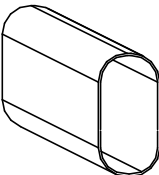

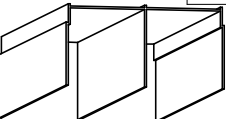
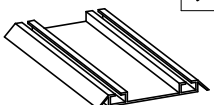
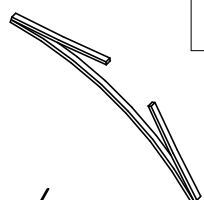
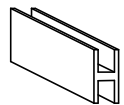
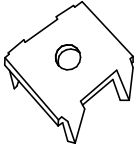
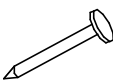

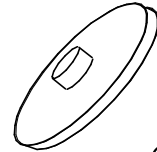




Установка дверей производится при помощи двух сборщиков
 Установить заднюю дверь, затем переднюю

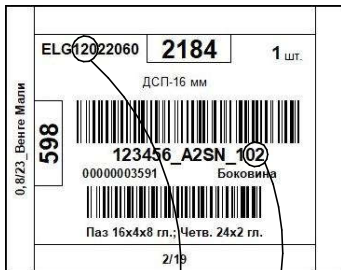


Фурнитура

 ×28	 ×28	 ×40	 ×40
 ×20	 ×52	 ×72 3,5×16	 ×4 L=450
 ×12	 ×2 L=704	 ×4	 ×1 L=2687
 ×1 L=2687	 ×4	 ×8 L=709 ×2 L=609	 ×24
 ×90	 ×16	 ×24	

ВНИМАНИЕ!

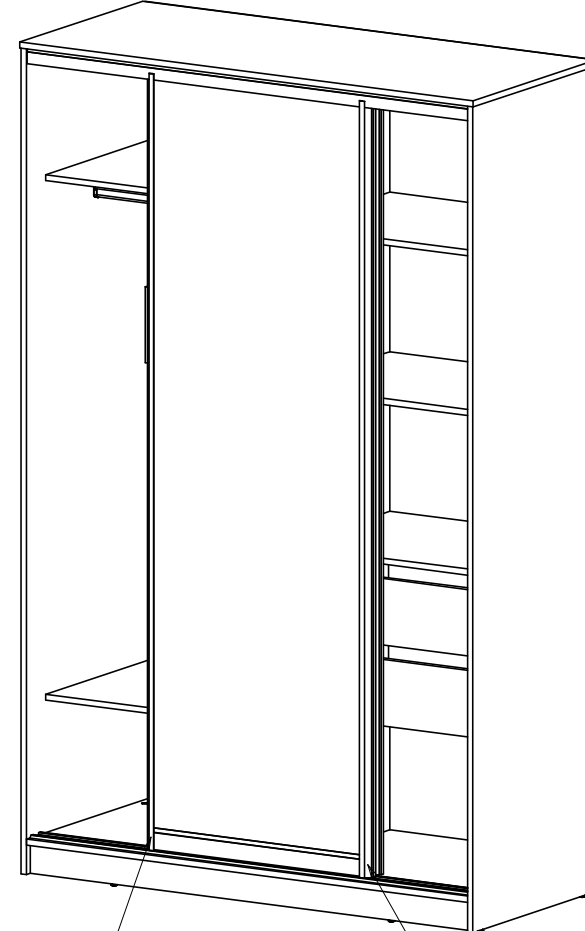
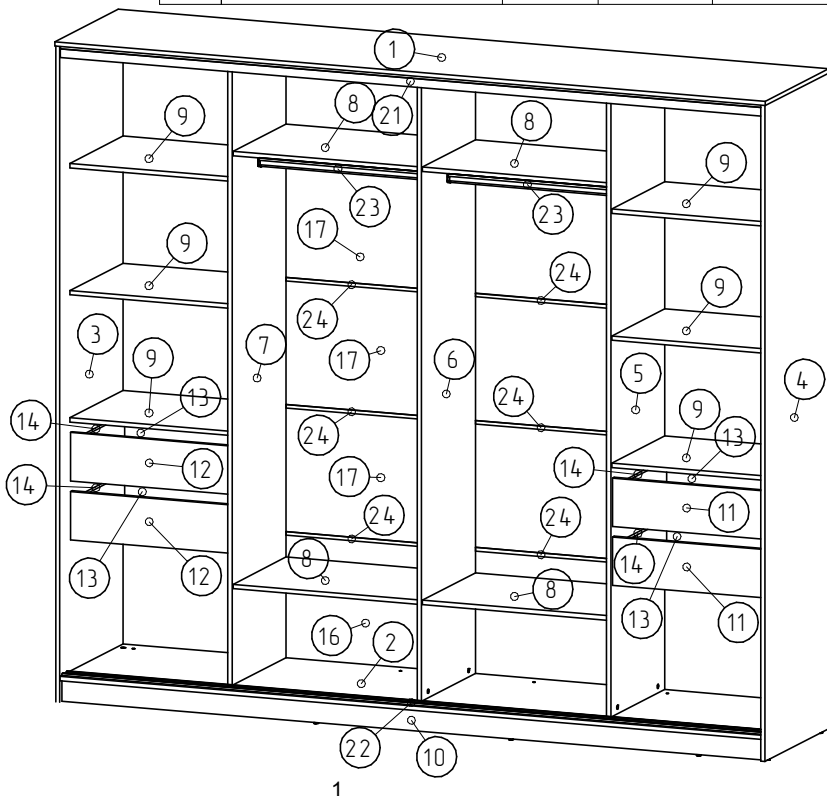
Перед сборкой проверить целостность упаковки



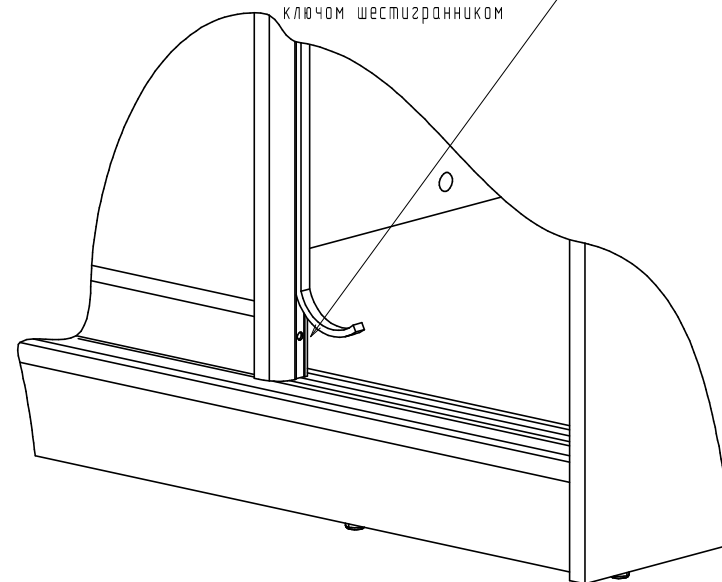
Ширина шкафа
Номер детали

Спецификация на панели

Поз.	Наименование	Кол-во	Заготовка	
			Длина	Ширина
1	Крышка	1	2724	600
2	Полк	1	2688	596
3	Боковина	1	2384	598
4	Боковина	1	2384	598
5	Стойка	1	2290	512
6	Стойка	1	2290	512
7	Стойка	1	2290	512
8	Полка	4	710	503
9	Полка	6	610	503
10	Цоколь	2	2688	78
11	Фасад	2	176	604
12	Фасад	2	176	604
13	Задняя стенка ящика	4	552	128
14	Боковина ящика	4	450	128
15	Боковина ящика	4	450	128
16	Задняя ст.	4	1358	466
17	Задняя ст.	6	1358	460
18	Дно ящика	4	582	455



Регулировка высоты двери
ключом шестигранником



Инструкция по эксплуатации.

Качество и комплектность изделия рекомендуется проверять при покупке в распакованном виде. Сборка изделия должна производиться согласно изложенной инструкции.

В процессе эксплуатации изделий необходимо периодически затягивать ослабленные винтовые соединения. В случае перемещения изделия, перед его перестановкой, необходимо полностью освободить его от груза. Во избежание поломки имеющихся опор передвижение осуществлять приподнимая изделие над уровнем пола.

Удаление пыли с изделий следует производить слегка влажной мягкой салфеткой. Во избежание коробления деталей и изменения цвета изделия следует избегать установки мебели на прямых солнечных лучах.

При эксплуатации изделий мебели **запрещается** :

- устанавливать мебель вблизи отопительных приборов и вплотную к сырым стенам и в помещениях с относительной влажностью более 70%;
- температура нагрева элементов мебели не должна превышать +40 °С.
- в процессе сборки и эксплуатации изделий становиться ногами на горизонтальные щиты и витрины;
- применять химические чистящие средства для уборки мебели.

Гарантии изготовителя

Гарантийный срок эксплуатации изделия-24 месяца со дня продажи магазином. В период гарантийного срока изготовитель гарантирует ремонт изделий или их замену, если потребителем не нарушены правила эксплуатации.

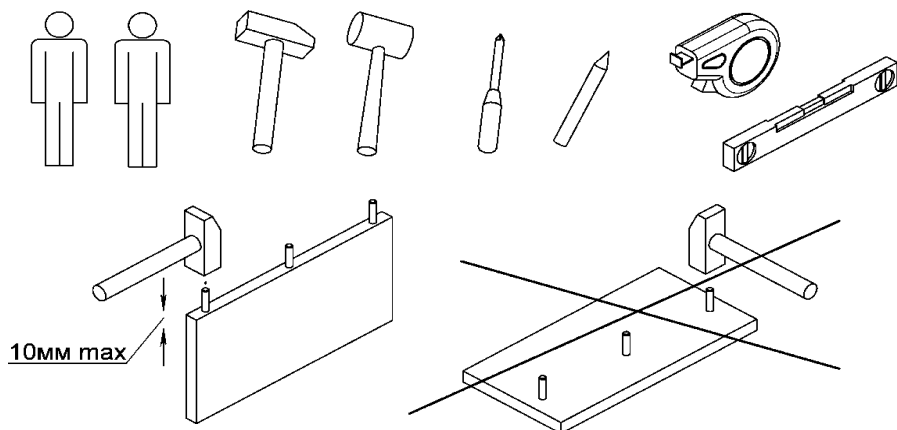
Претензии предъявляются потребителем непосредственно в торговую организацию, где была приобретена мебель, предъявив настоящую инструкцию и копию товарного чека.

Изделие соответствует требованиям ГОСТ 16371-93, ТР ТС 025/2012.

Срок службы мебели 3 года.

5.Предприятие-изготовитель оставляет за собой право вносить изменения в конструкцию изделия, не ухудшая его конструктивные и эксплуатационные характеристики.

6. Для сборки изделий рекомендуется привлекать квалифицированных специалистов.



ООО "РЭЙГРУПП" Мебельная компания

Тел.: +375 44 716 7000; e-mail: raygroupe@mail.ru; www.mray.by

Шкаф-купе 4-х дверный «Elgon»

Инструкция по сборке



Таможенный Союз Декларация Соответствия
ЕАЭС № RU Д-ВУ.ЫЖ01.В.01958/1811.10.2023

