

СЧЁТЧИКИ ЭЛЕКТРИЧЕСКОЙ ЭНЕРГИИ ОДНОФАЗНЫЕ МНОГОТАРИФНЫЕ STAR 1

Краткое руководство по эксплуатации

1 Основные сведения об изделии

1.1 Счётчики электрической энергии однофазные многотарифные STAR 1 товарного знака IEK непосредственного включения (далее — счётчики) предназначены для многотарифного (до четырех тарифов) учёта активной или активной и реактивной электрической энергии в однофазных двухпроводных сетях переменного тока напряжением 230 В частотой 50 Гц.

Счётчики активной электрической энергии соответствуют требованиям ГОСТ 31818.11-2012 (IEC 62052-11), ГОСТ 31819.21-2012 (IEC 62053-21) и технических условий ТУ 26.51.63-001-83135016-2017.

Счётчики активной и реактивной электрической энергии соответствуют требованиям ГОСТ 31818.11-2012 (IEC 62052-11), ГОСТ 31819.21-2012 (IEC 62053-21), ГОСТ 31819.23-2012 (IEC 62053-23) и технических условий ТУ 26.51.63-001-83135016-2017.

1.2 Счётчики электрической энергии типа STAR 1 внесены в Государственный реестр средств измерений.

1.3 Перед эксплуатацией счётчика необходимо внимательно ознакомиться с руководством по эксплуатации счётчика.

1.4 В обозначении счётчика зашифрованы следующие параметры и конструктивные особенности:

STAR 1 XX/ X/X X X -X(X) X X X XX/X X

Наличие реле управления:
В – с реле управления нагрузкой;
I – импульсный выход (релейный) резерв;
Отсутствие символа – отсутствие реле

Тип интерфейса:
Отсутствие символов – отсутствие интерфейса;
И – интерфейс RS-485;
O – оптический (инфракрасный) порт;
RF/I – радиointерфейс 433 МГц, модификация 1;
RF/2 – радиointерфейс 433 МГц, модификация 2;
RF/X – радиointерфейс (резерв);
RZ/1 – радиointерфейс 2,4 ГГц, модификация 1;
RZ/2 – радиointерфейс 2,4 ГГц, модификация 2;
RZ/X – радиointерфейс (резерв);
RS-485 – интерфейс RS-485;
PL/1 – PLC – модуль;
G – GSM/GPRS модуль

Тип датчика тока:
Ш (или отсутствие буквы) – шунт;
Ш2 – два шунта;
K – резерв

Количество тарифов:
отсутствие цифр – 1 тариф;
4 – 4 тарифа;
8 – 8 тарифов

Тип счётного механизма:
M – электромеханический;
Э – электронный

Ток базовый (максимальный), А:
5(60); 5(80); 5(100); 10(100)

Тип корпуса:
1 – габарит 1; 2 – габарит 3;
3 – габарит 1.1; 4 – габарит 1.2;
5 – габарит 5; 6 – габарит 7;
8 – резерв; 9 – резерв

Тип монтажа:
R – на DIN-рейку;
С – на панель;
S – сплит

Класс точности:
X – класс 1;
X/X – класс 1/2

Номер модели:
01 – одготарифный на DIN-рейку;
02 – одготарифный на панель;
04 – многотарифный;
28 – многотарифный со сменным модулем связи;
38 – резерв;
48 – резерв;
34 – резерв;
44 – резерв

Тип счетчика STAR 1

1.5 Счётчики габаритов корпуса 1, 1.1 и 5 имеют степень защиты IP51 по ГОСТ 14254 (IEC 60529). Счётчики габарита корпуса 3 имеют степень защиты IP54 по ГОСТ 14254 (IEC 60529). Счётчики устанавливаются в местах, имеющих дополнительную защиту от влияния окружающей среды (помещения, стойки).

1.6 По устойчивости к климатическим воздействиям счётчик относится к группе 4 по ГОСТ 22261 с расширенным диапазоном по температуре и влажности, удовлетворяющим исполнению УХЛ категории 3.1 по ГОСТ 15150.

2 Технические данные

Таблица 1 – Технические характеристики

Параметр	Значение	
Класс точности	учет активной энергии	1
	учет реактивной энергии	2
Максимальное количество тарифов	4	
Количество фаз	1	
Номинальное напряжение, В	230	
Номинальная частота, Гц	50	
Начало нормального функционирования после приложения номинального напряжения, с, не более	5	
Стартовый ток, А	учет активной энергии	0,004 I _б
	учет реактивной энергии	0,005 I _б
Полная потребляемая мощность в цепях тока, В·А	0,5	
Полная потребляемая мощность в цепях напряжения, В·А (Вт)	10 (2)	
Постоянная счётчика, имп./кВт·ч	400, 800, 1600, 3200	
Время хранения информации об энергопотреблении в памяти счетчика при отсутствии напряжения питания, лет, не менее	30	
Рабочая температура, °С	от минус 25 до плюс 70	
Относительная влажность воздуха при 25 °С, %, не более	95	
Атмосферное давление, кПа	от 86 до 106	
Масса, кг, не более	0,7	

ВНИМАНИЕ! Расширенная техническая информация размещена на сайте www.iek.ru.

2.1 Технические характеристики счетчика предоставлены на его лицевой панели.

2.2 Счётчики имеют электронный счётный механизм, разрядность 6+2 и отображают значение энергии слева от точки в киловатт-часах, справа от точки в десятых и сотых долях киловатт-часа.

2.3 Счётный механизм счётчиков обеспечивает учёт электроэнергии при любом направлении тока.

2.4 На лицевой панели счётчиков установлен светодиодный индикатор работы.

2.5 Габаритные и присоединительные размеры счётчиков указаны в Приложении А.

2.6 Счётчики могут создавать не более одного импульса при приложении 1,15 номинального напряжения в течение времени Δt .

для измерения активной энергии:

$$\Delta t \geq \frac{600 \cdot 10^6}{k \cdot m \cdot U_{ном} \cdot I_{max}}$$

для измерения реактивной энергии:

$$\Delta t \geq \frac{480 \cdot 10^6}{k \cdot m \cdot U_{ном} \cdot I_{max}}$$

где k – постоянная счётчика;

m – число измерительных элементов;

$U_{ном}$ – номинальное напряжение, В;

I_{max} – максимальный ток, А.

2.7 Счётчики имеют клеммы и разъёмы для поверки и тестирования:

а) В габарите корпуса 1, 1.1, 5 – в верхней части корпуса под защитной крышкой.

б) В габарите корпуса 3 – на присоединительной колодке.

2.8 Счётчик обеспечивает учёт:

- текущего времени и даты;
- количества потребленной активной электрической энергии нарастающим итогом суммарно независимо от тарифного расписания;
- количества потребленной активной электрической энергии нарастающим итогом суммарно и раздельно по действующим тарифам;

– количества потребленной активной электрической энергии нарастающим итогом суммарно и раздельно по действующим тарифам на начало месяца за 36 месяцев;

– количества потребленной активной электрической энергии нарастающим итогом суммарно и раздельно по действующим тарифам на начало суток за 128 суток;

– количества потребленной электрической энергии нарастающим итогом суммарно и раздельно по действующим тарифам на начало интервала 60 минут за период 128 суток;

– количества потребленной электрической энергии за интервал 30 минут за период 128 суток;

– профиля активной мощности, усредненной на интервале 30 минут, за период 128 суток.

2.9 Подробное описание программного обеспечения счетчиков изложено в руководстве пользователя ССЕ14/34.001.1.РП «Программирование многотарифных счетчиков электроэнергии STAR 1, STAR 3. Руководство пользователя», размещенном на сайте www.iek.ru.

2.10 Счетчики неремонтопригодны. При обнаружении неисправности после окончания гарантийного срока счетчик утилизировать.

3 Комплектность

3.1 В комплект поставки входит:

Счётчик	1 шт.	
Паспорт	1 экз.	
Пломба с пломбировочной проволокой:	Габарит корпуса 1; 1.1; 5	2 шт.
	Габарит корпуса 3	1 шт.
Упаковочная коробка	1 шт.	

4 Требования безопасности

4.1 Защита от поражения электрическим током обеспечивается посредством основной изоляции опасных частей, находящихся под напряжением, а защита при повреждении обеспечивается дополнительной изоляцией.

4.2 Все работы по монтажу и подключению, а также демонтажу должны производиться в обесточенном состоянии специально обученным персоналом с соблюдением требований нормативно-технической документации в области электротехники.

5 Устройство

5.1 Счётчик состоит из пластмассового корпуса с установленной в нём электрической платой, отсчётным устройством, клеммной колодкой, крышкой клеммной колодки и, для счётчиков габарита корпуса 1, крышкой испытательного разъёма. Крышки клеммной колодки и испытательного разъёма имеют винт для опломбирования.

5.2 На цоколе корпуса счётчиков имеется паз и подпружиненный механизм для монтажа (демонтажа) счётчиков на Т-образную направляющую ТН35 по ГОСТ IEC 60715.

5.3 На цоколе корпуса счётчиков габарита корпуса 3 имеется подвижная пластина, предназначенная для монтажа счётчиков на вертикальную монтажную плоскость.

6 Техническое обслуживание

6.1 Техническое обслуживание счётчика в местах установки заключается в систематическом наблюдении за его работой.

6.2 При появлении на ЖКИ символа \square , свидетельствующего о разряде встроенного резервного источника питания, а также при проведении периодической поверки источник питания необходимо заменить в организации, имеющей разрешение на данный вид деятельности. Запись о замене источника питания с указанием даты внести в настоящий паспорт.

7 Подготовка изделия к работе

ВНИМАНИЕ: ВСЕ РАБОТЫ ПО ПОДКЛЮЧЕНИЮ К ВНЕШНЕЙ ЭЛЕКТРИЧЕСКОЙ СЕТИ, НАГРУЗКЕ И ОПЛОМБИРОВАНИЮ СЧЁТЧИКА ДОЛЖНЫ ПРОИЗВОДИТЬСЯ СПЕЦИАЛИСТОМ ЭНЕРГОСБЫТОВОЙ КОМПАНИИ.

7.1 Извлеките счётчик из коробки.

7.2 Снимите крышку клеммной колодки, открутив винт.

7.3 Установите счётчик на Т-образную направляющую или закрепите тремя винтами на монтажной панели (только для габарита корпуса 3).

7.4 Произведите удаление изоляции с подсоединяемых проводов на длине не более:

- для счётчиков габаритов корпуса 1; 1.1; 5 – 18 мм,
- для счётчиков габарита корпуса 3 – 20 мм.

7.5 Произведите подсоединение проводов в соответствии со схемой на внутренней крышке клеммной колодки и на рисунках 4 и 6 Приложения А настоящего паспорта.

7.6 Установите крышку клеммной колодки и закрутите винт.

7.7 Произведите опломбирование счётчика.

8 Транспортирование и хранение

8.1 Транспортирование изделия допускается при температуре от минус 50 до плюс 70 °С и относительной влажности не более 75 % при температуре 20 °С любым видом крытого транспорта, обеспечивающим защиту от механических повреждений, загрязнения и попадания влаги. Условия транспортирования – средние (С) по ГОСТ 23216.

8.2 Хранение счётчиков производится в упаковке предприятия-изготовителя при температуре окружающего воздуха от минус 55 до плюс 85 °С и относительной влажности воздуха до 75 % при температуре 20 °С.

9 Утилизация

9.1 Счетчик утилизируется в соответствии с правилами утилизации бытовой электронной техники.

10 Сведения о поверке

10.1 Первичная и периодическая поверка счётчиков осуществляется в соответствии с методикой поверки для однофазных счётчиков № РТ-МП-4763-551-2017.

10.2 Счётчики подвергаются периодической поверке юридическим или физическим лицом (владельцем) с интервалом:

- в Российской Федерации – 16 лет;
- в Республике Казахстан – 8 лет;
- в Республике Узбекистан – 4 года;
- в других странах – в соответствии со свидетельством об утверждении типа в соответствующей стране.

Внеочередная поверка проводится после замены встроенного резервного источника питания в организации, имеющей разрешение на данный вид деятельности.

10.3 Таблица регистрации периодических поверок:

№	Дата поверки	Оттиск поверительного клейма	Организация-поверитель	Подпись поверителя
1				
2				

11 Гарантии производителя

11.1 Гарантийный срок эксплуатации счётчика – 5 лет со дня продажи при соблюдении потребителем условий эксплуатации, хранения, транспортирования и монтажа.

11.2 Средняя наработка до отказа – не менее 280000 часов.

11.3 Средний срок службы – не менее 30 лет.

11.4 На фасадной части корпуса счётчиков нанесены пломбы производителя и поверителя. При нарушении пломбы производителя гарантия снимается.

11.5 Гарантийные обязательства не распространяются в следующих случаях:

- на счётчики, имеющие механические повреждения;
- при отсутствии паспорта с отметкой ОТК и штампом поверителя;
- при нарушенных пломбах изготовителя (для исполнений, предусматривающих наличие пломбы изготовителя) и поверителя;

- монтажные работы проведены организацией, не имеющей лицензии на право выполнения указанных работ;
- при нарушении требований по эксплуатации.

12 Сведения для потребителей

12.1 При выпуске в счётчик введены следующие настройки:

- установлены актуальные дата и время GMT+4 (московское);
- тарифное расписание: тариф Т1 – 7:00–23:00; тариф Т2 – 23:00–7:00;
- переход на зимнее/летнее время запрещен;
- адрес счётчика соответствует последним пяти цифрам заводского номера;
- все пароли нулевые.

12.2 В период гарантийных обязательств и при возникновении претензий обращаться к продавцу или в организации:

Российская Федерация
ООО «ИЭК ХОЛДИНГ»
 142100, Московская область, г. Подольск,
 проспект Ленина, дом 107/49, офис 457
 Тел./факс: +7 (495) 542-22-27
 info@iek.ru
 www.iek.ru

Страны Азии
Республика Казахстан
ТОО «ТД ИЭК. КАЗ»
 040916, Алматинская область, Карасайский район,
 с. Иргели, мкр. Ақжол 71А
 Тел.: +7 (727) 237-92-49, 237-92-50
 infokz@iek.ru
 www.iek.kz

Республика Беларусь
ООО «ИЭК ХОЛДИНГ»
(Представительство в Республике Беларусь)
 220025, г. Минск, ул. Шафарнянская, д. 11, пом. 62
 Тел.: + 375 (17) 286-36-29
 iek.by@iek.ru
 www.iek.ru

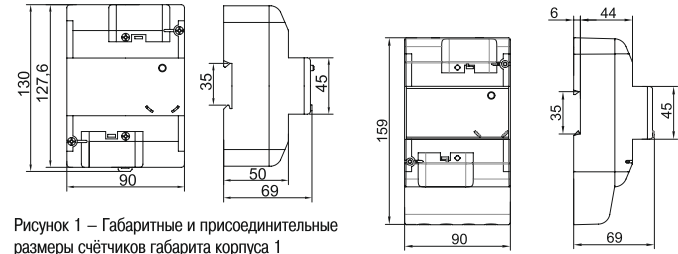


Рисунок 1 – Габаритные и присоединительные размеры счётчиков габарита корпуса 1

Рисунок 2 – Габаритные и присоединительные размеры счётчиков габарита корпуса 1.1

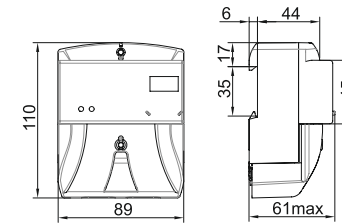


Рисунок 3 – Габаритные и присоединительные размеры счётчиков габарита корпуса 5

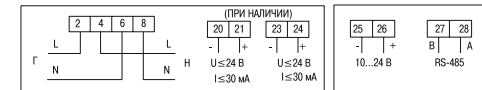


Рисунок 4 – Схема подключения счётчиков габаритов корпуса 1, 1.1

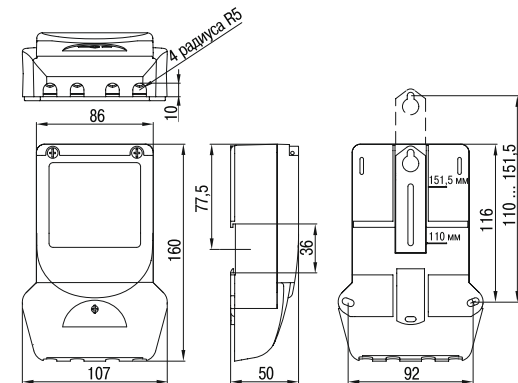


Рисунок 5 – Габаритные и присоединительные размеры счётчиков габарита корпуса 3

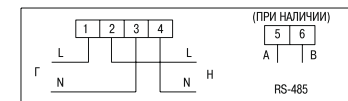


Рисунок 6 – Схема подключения счётчиков габаритов корпуса 3, 5

