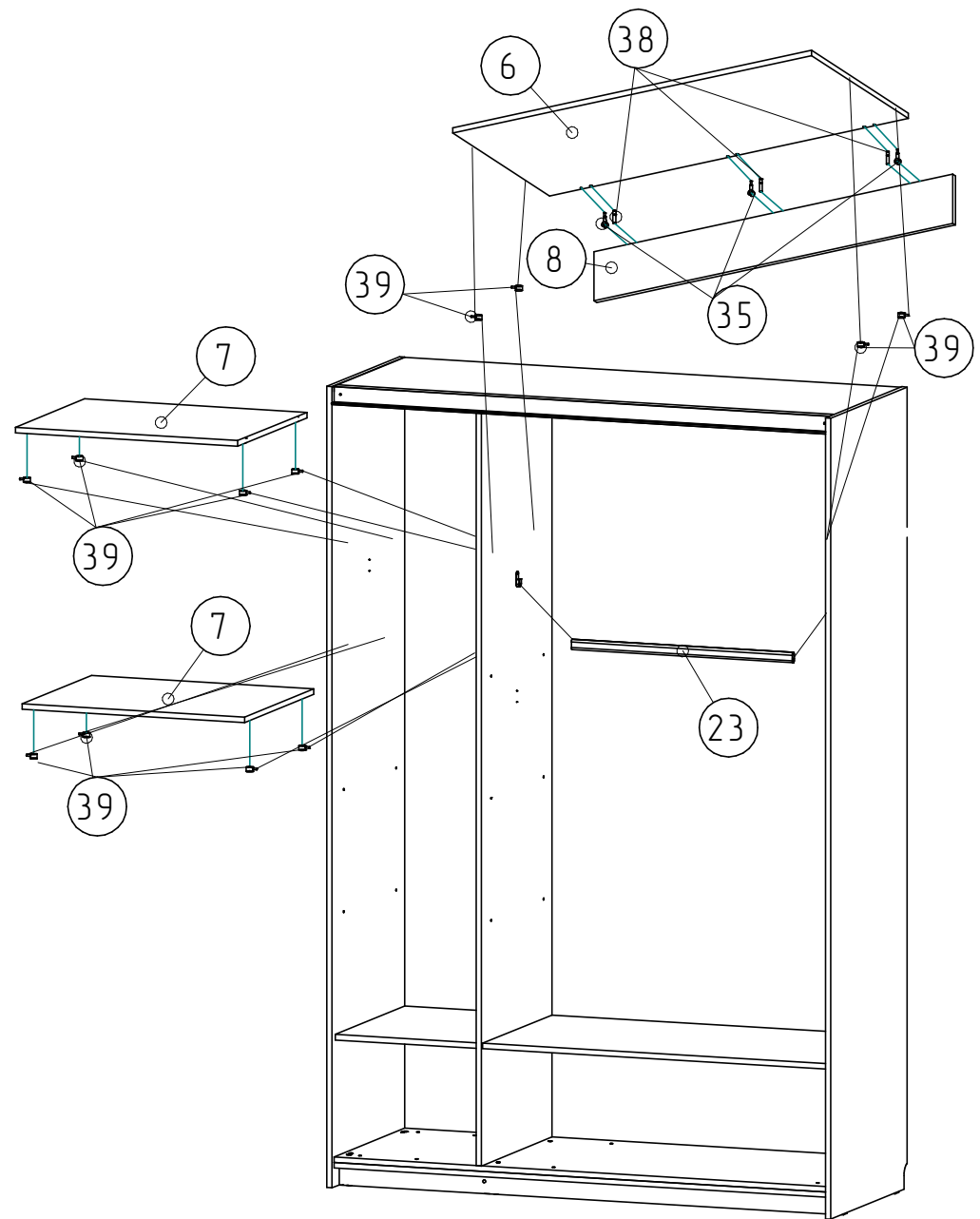
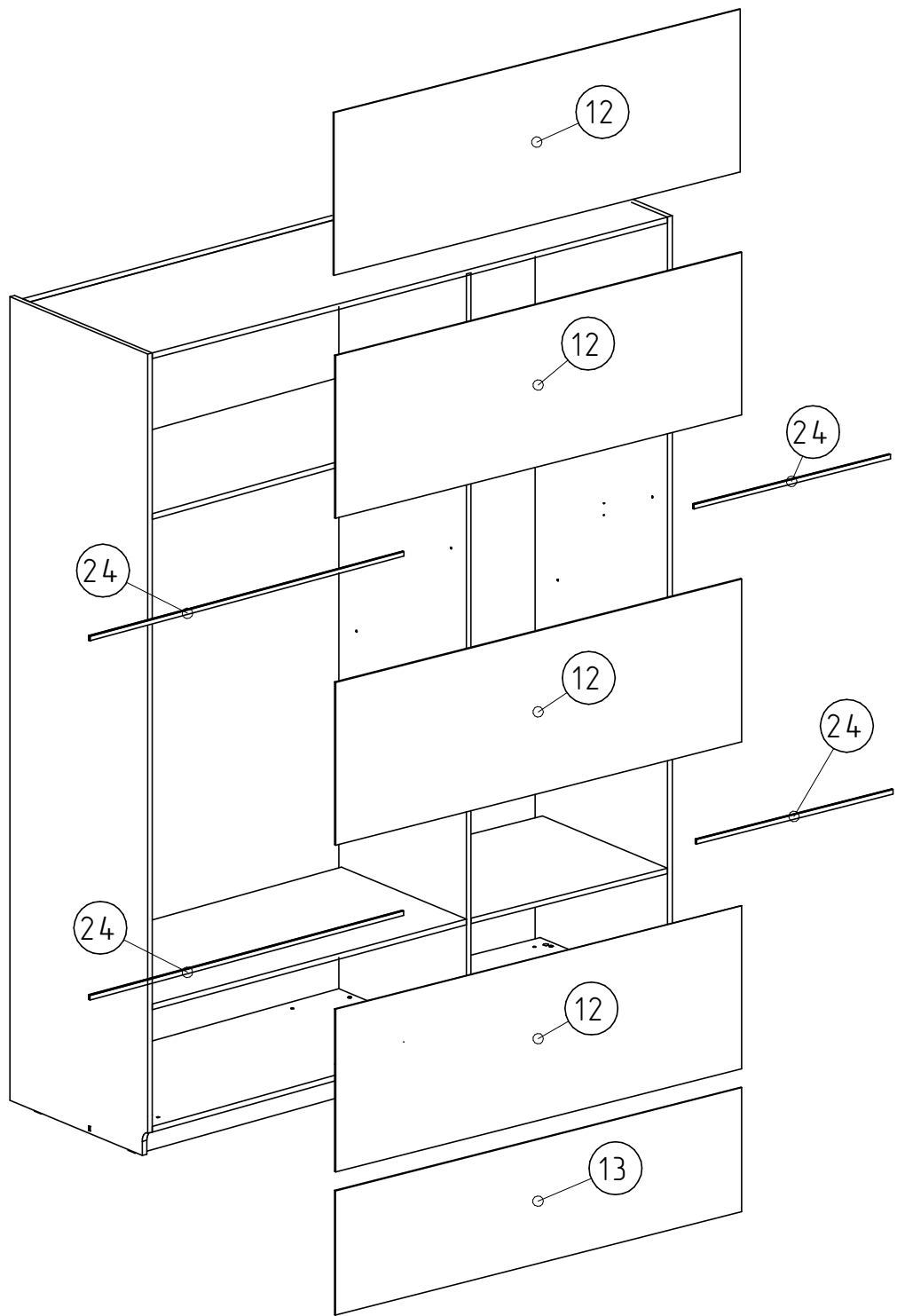
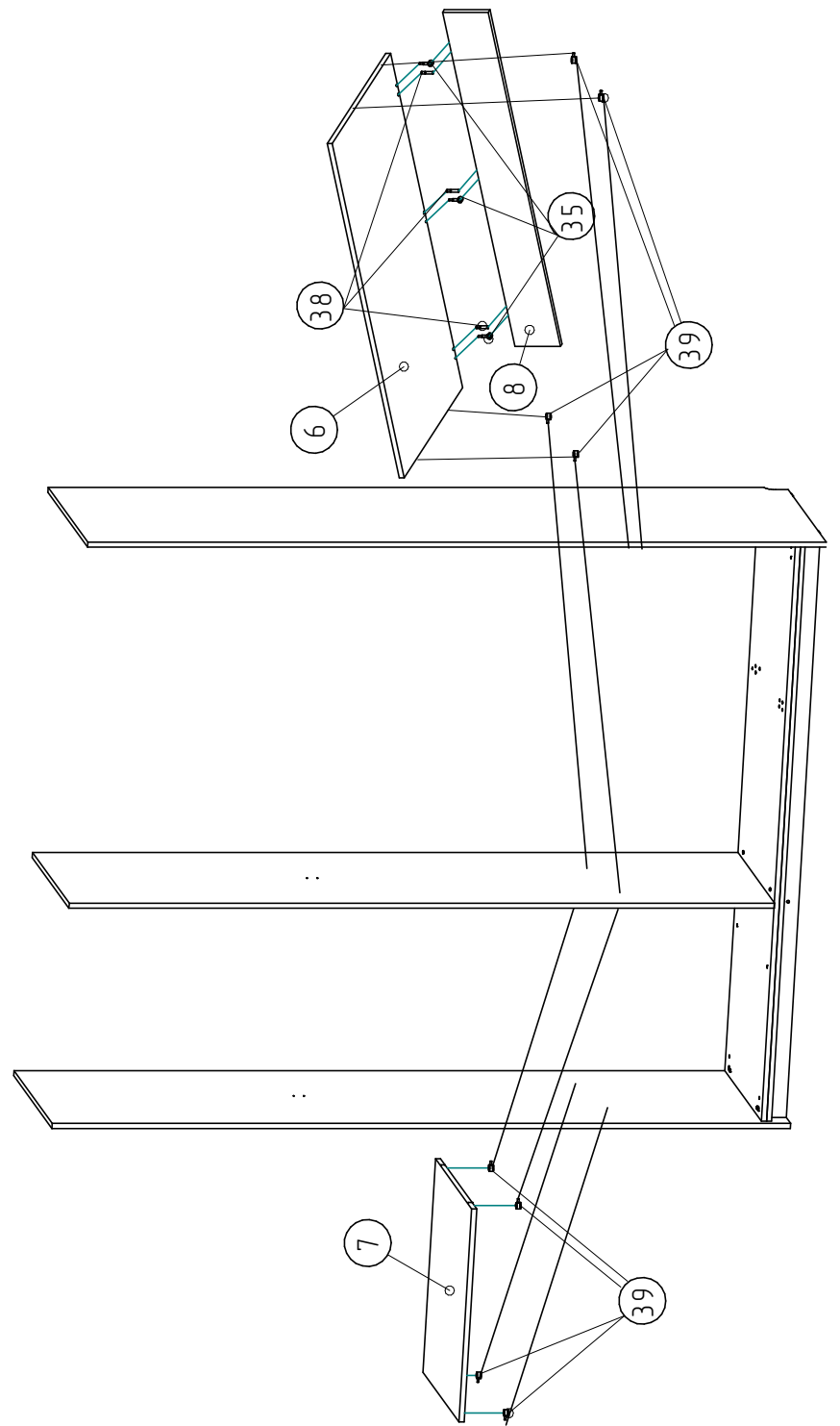


Перед установкой крышки 4, на полу забить спец стяжки 32

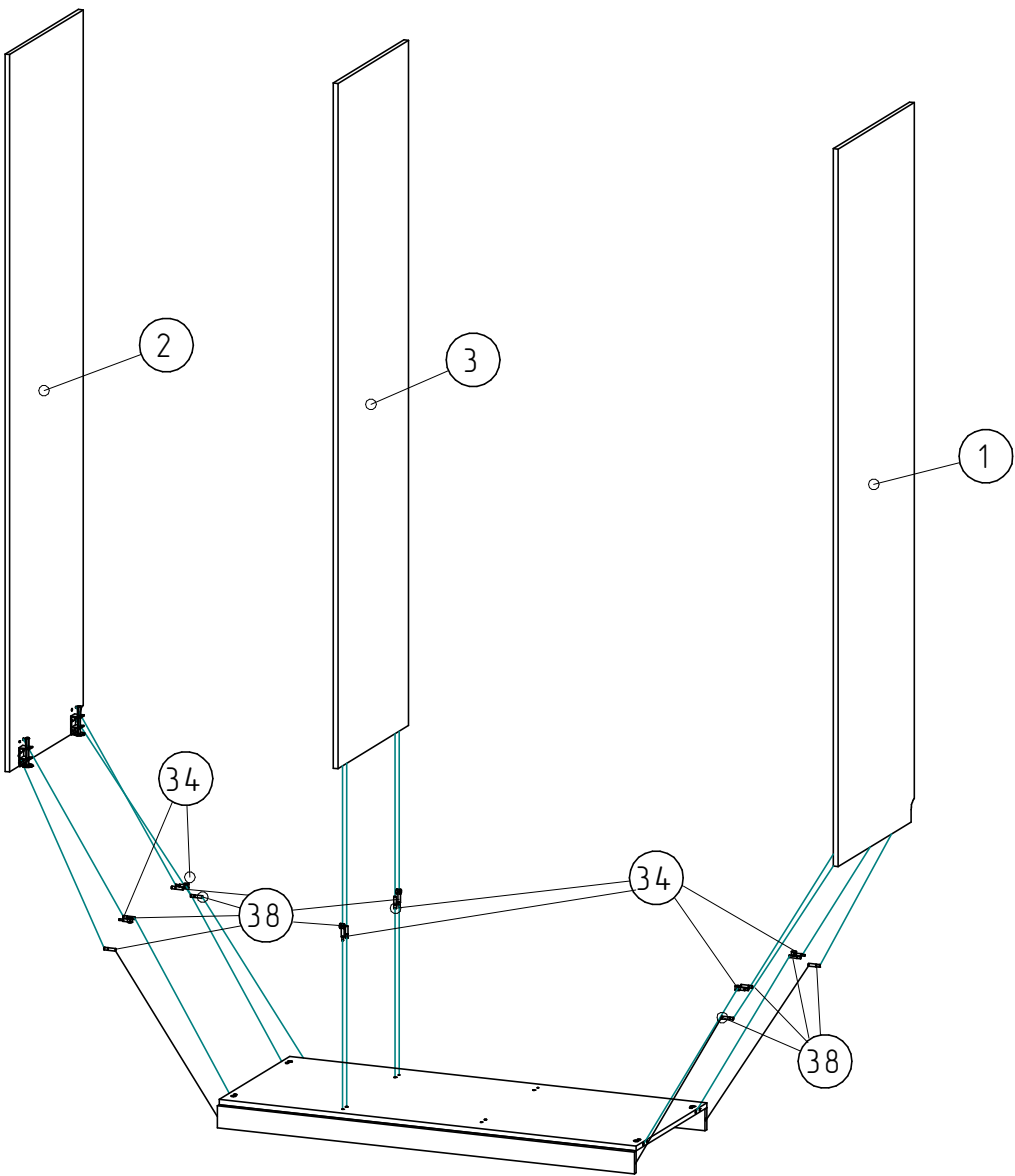




11

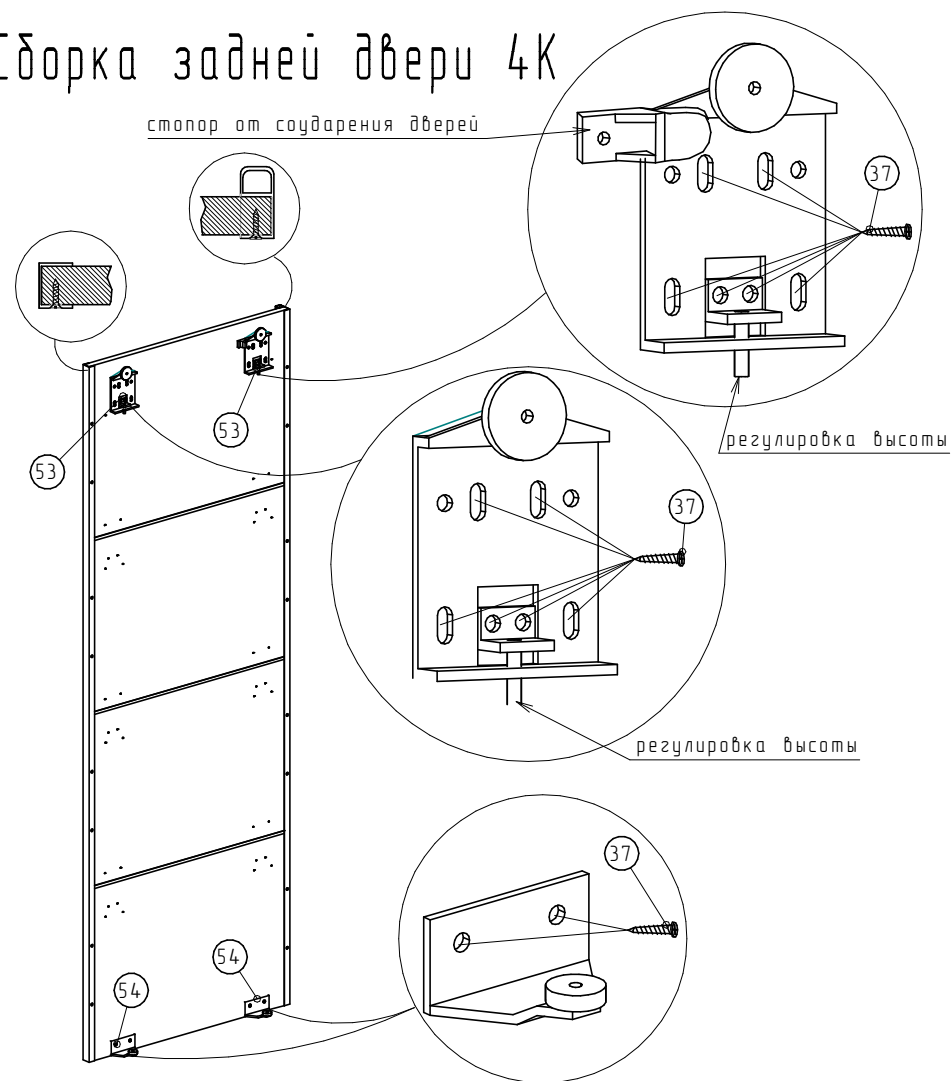


8

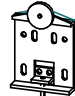
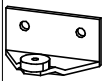



Собирать при помощи двух человек

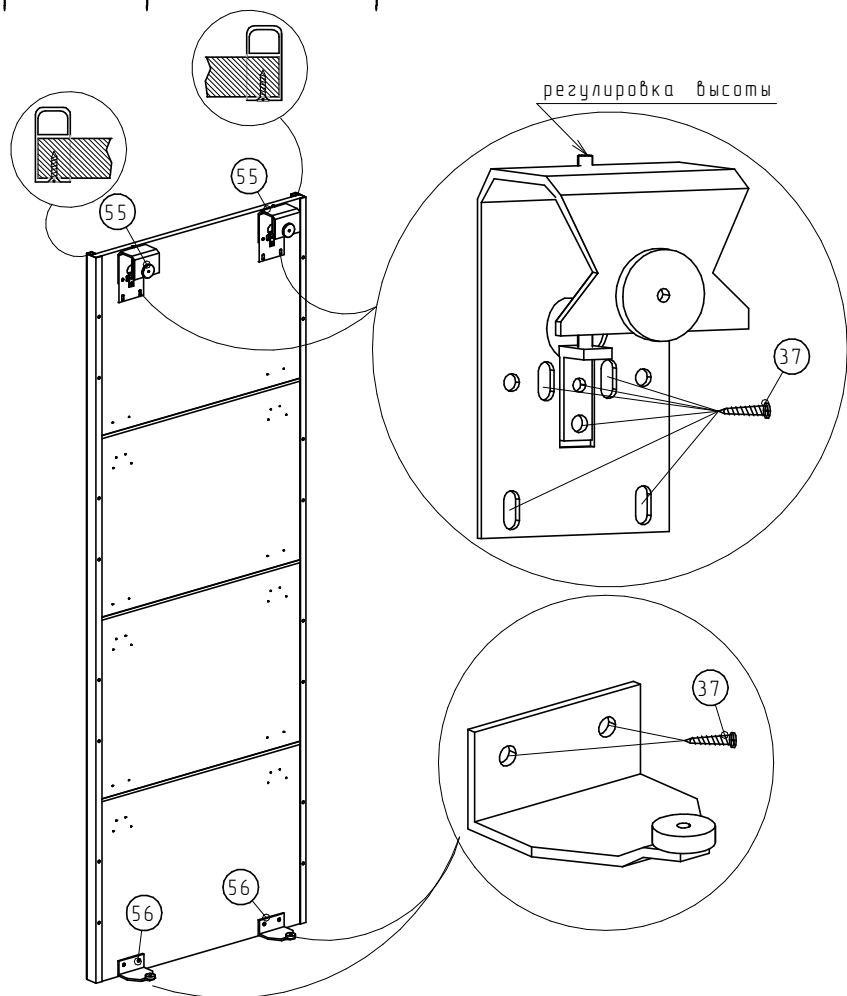
Сборка задней двери 4К



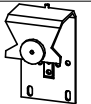
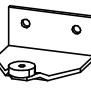

Спецификация на фурнитуру

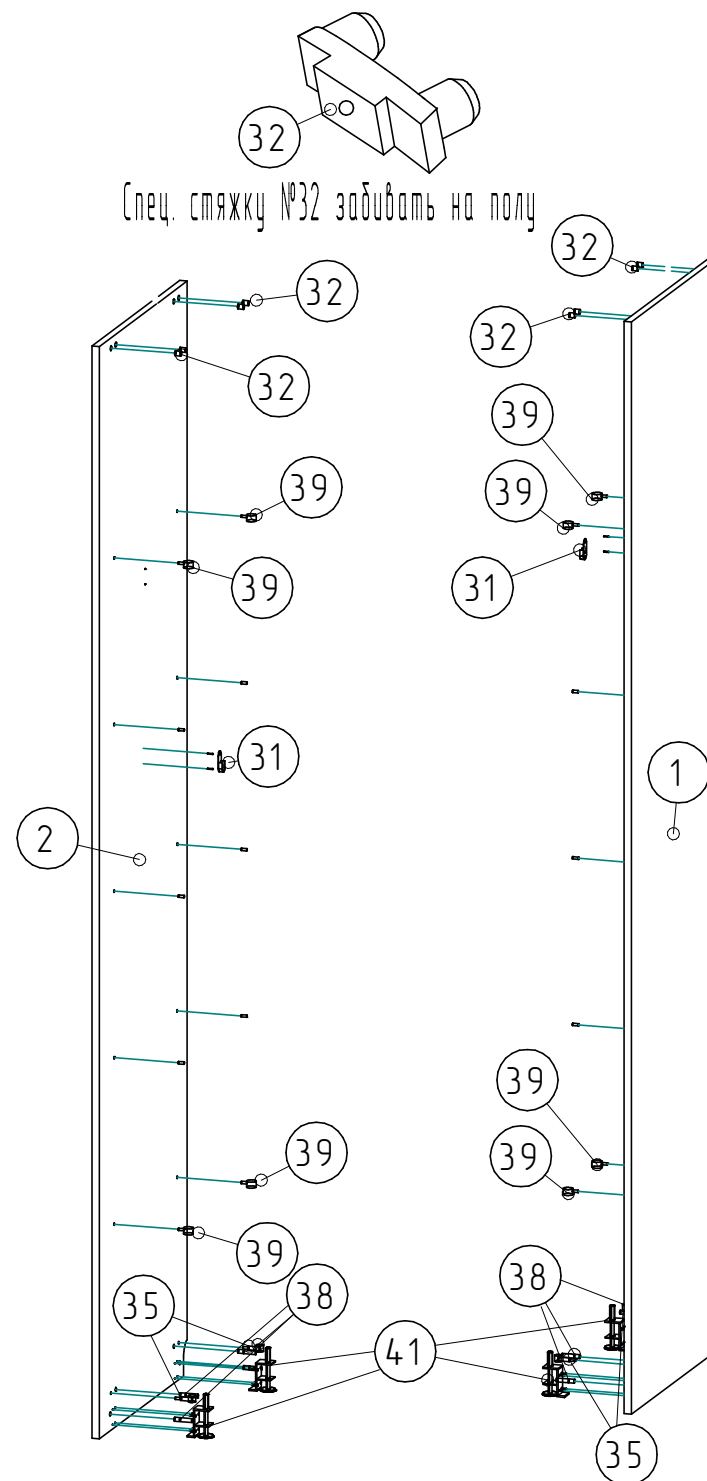
| Поз. | Вид | Наименование | Кол. |
|------|---|------------------------------|------|
| 53 |  | Ходовой ролик задней двери | 2 |
| 54 |  | Ролик задней двери | 2 |
| 37 |  | Саморез универсальный 3,5x16 | 8 |

Сборка передней двери 4К

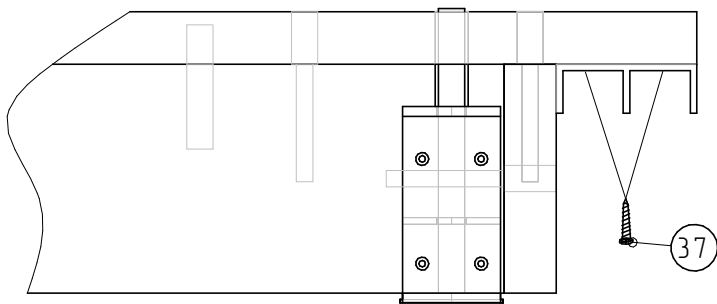
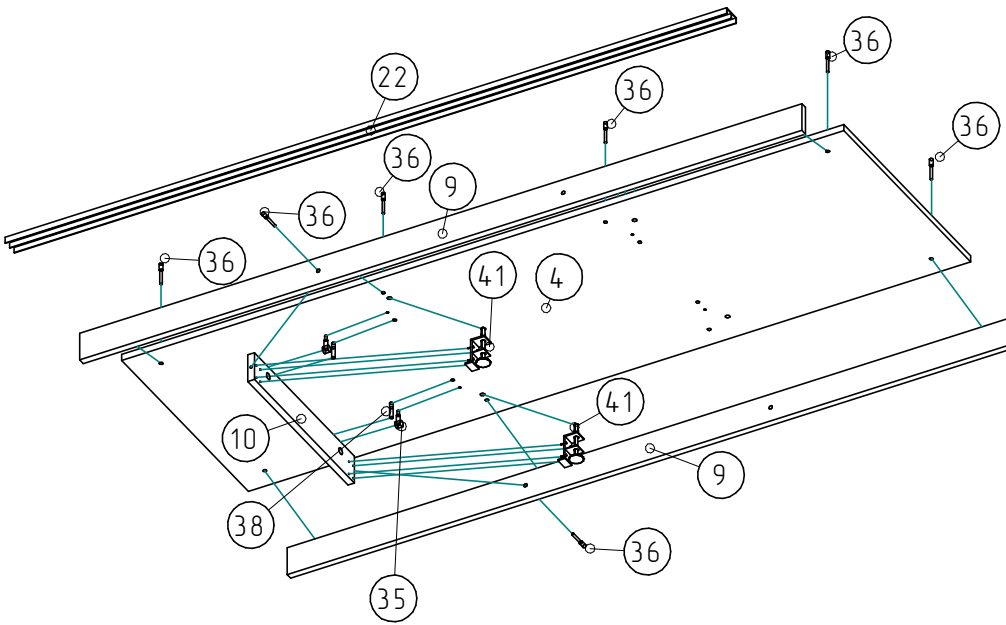


Спецификация на фурнитуру

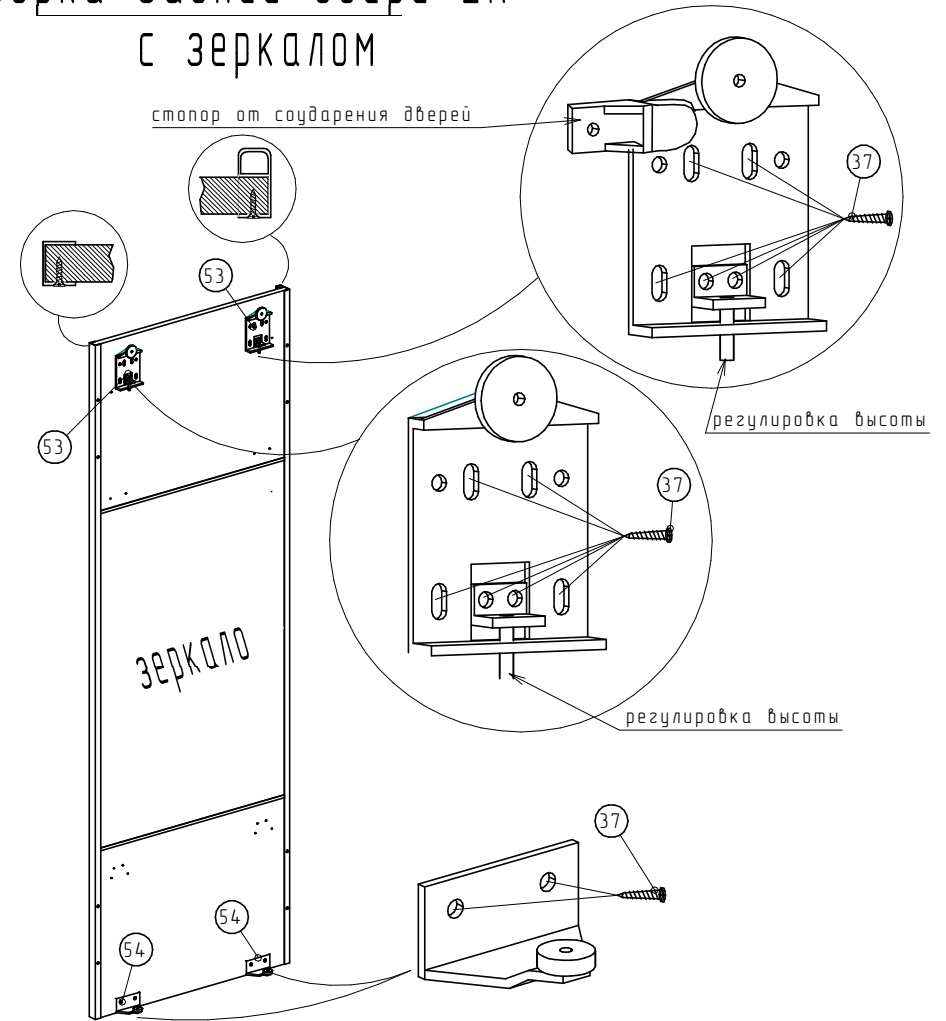
| Поз. | Вид | Наименование | Кол. |
|------|---|------------------------------|------|
| 55 |  | Ходовой ролик передней двери | 2 |
| 56 |  | Ролик передней двери | 2 |
| 37 |  | Саморез универсальный 3,5x16 | 8 |



Сборка задней двери 2К с зеркалом



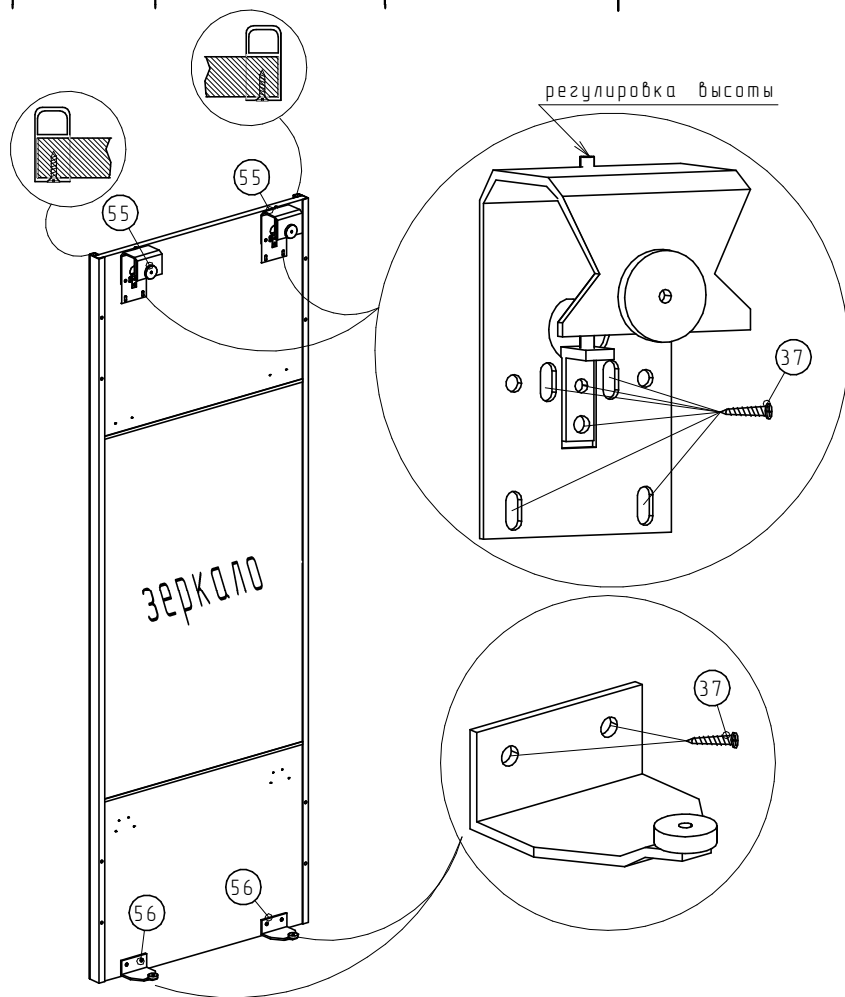
Вид слева-Расположение Ш-образного профиля



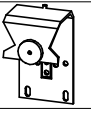
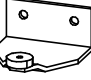

Спецификация на фурнитуру

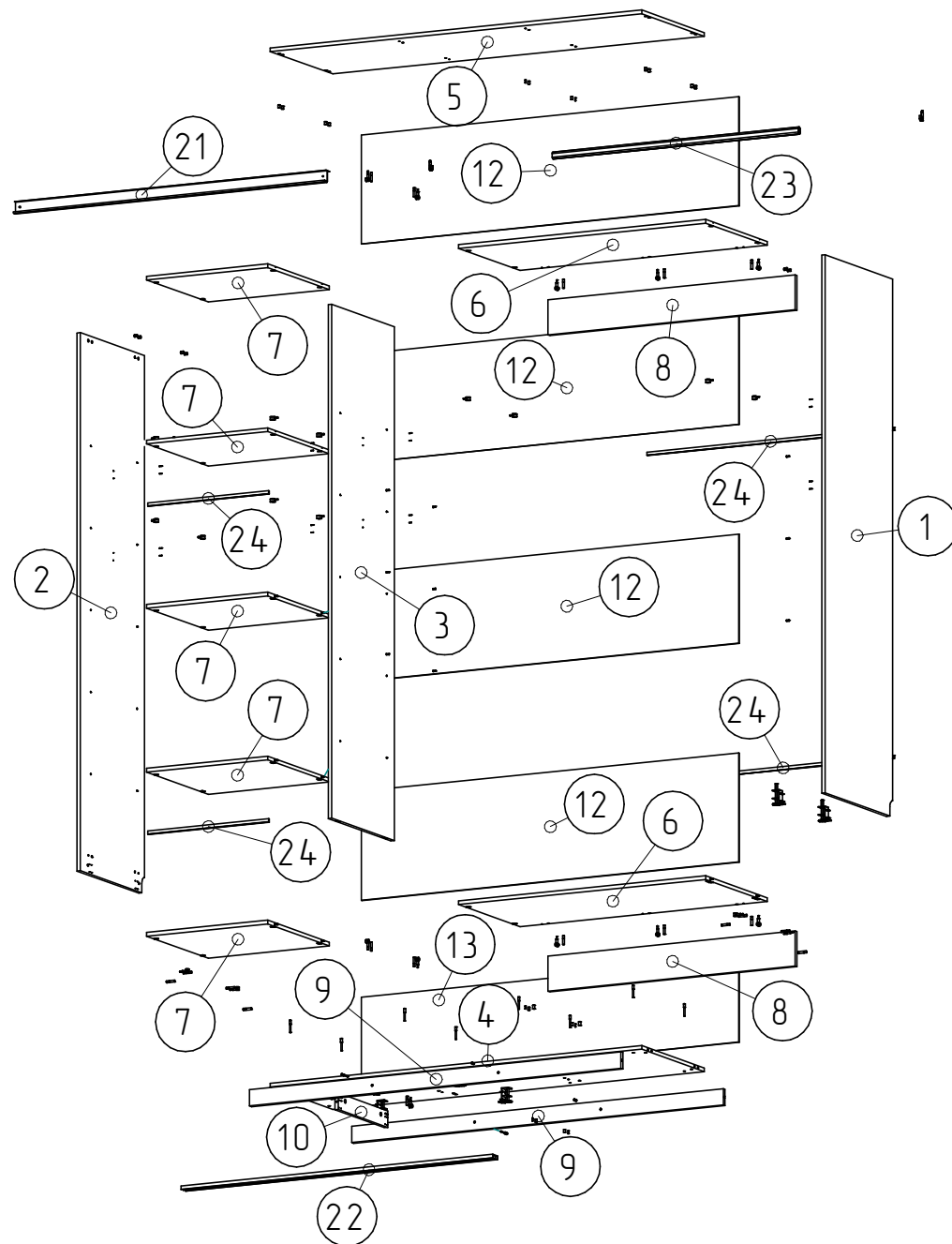
| Поз. | Вид | Наименование | Кол. |
|------|-----|------------------------------|------|
| 53 | | Ходовой ролик задней двери | 2 |
| 54 | | Ролик задней двери | 2 |
| 37 | | Саморез универсальный 3,5x16 | 8 |

Сборка передней двери 2К с зеркалом



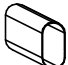
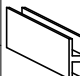





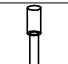




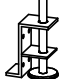


Спецификация на фурнитуру

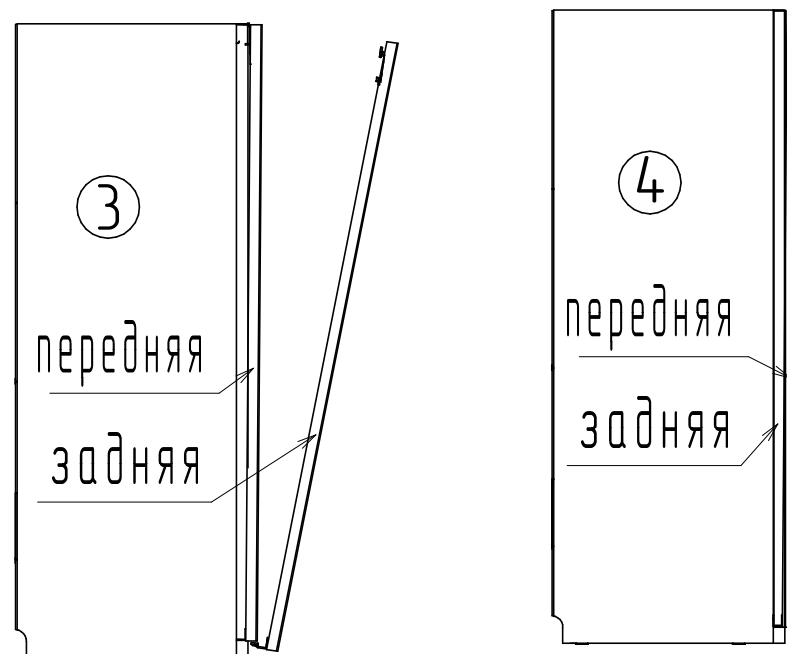
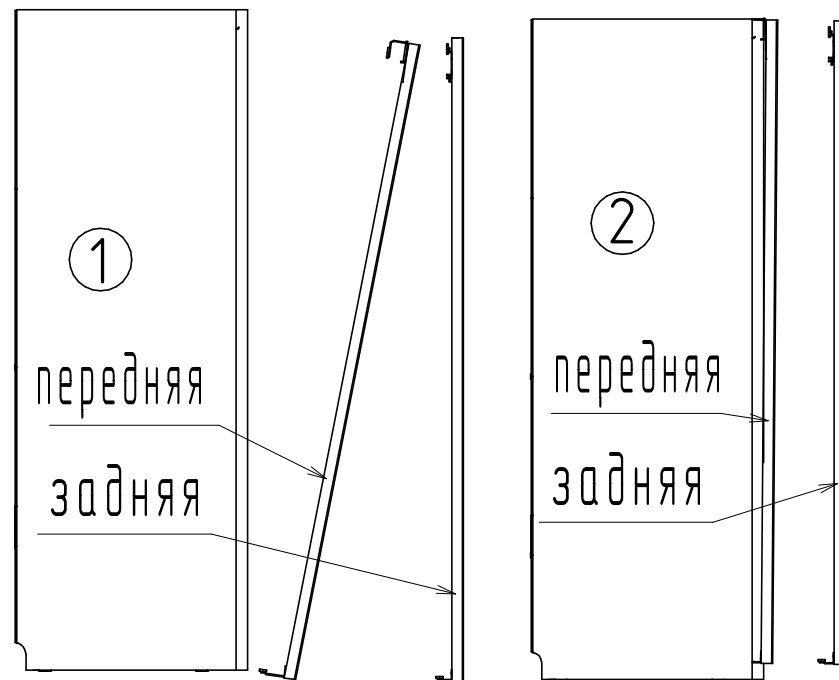
| Поз. | Вид | Наименование | Кол. |
|------|---|------------------------------|------|
| 55 |  | Ходовой ролик передней двери | 2 |
| 56 |  | Ролик передней двери | 2 |
| 37 |  | Саморез универсальный 3,5x16 | 8 |



Спецификация на фурнитуру

| Поз. | Вид | Наименование | 180 | 200 | Кол. |
|------|---|--|------|------|------|
| 21 |  | КМ 01 Ходовой профиль | 1767 | 1967 | 1 |
| 22 |  | RP NEW Ш-образный профиль пластмассовый | 1767 | 1967 | 1 |
| 23 |  | Труба овальная L-3000 | 1172 | 1172 | 1 |
| 24 |  | Профиль ПВХ Соединитель Н-образный 4 мм. | 575 | 775 | 2 |
| 25 | | | 1175 | 1175 | 2 |
| 31 |  | Держатель трубы овальной | | | 2 |
| 32 |  | Спец. стяжка трапециевидная ST09/01 | | | 4 |
| 33 |  | Гвозди 1,4x25 | | | 125 |
| 34 |  | Эксцентр D=15 мм. | | | 16 |
| 35 |  | Шток эксцентрика L-24,5 | | | 16 |
| 36 |  | Шуруп конфирмат 7,0x50 | | | 10 |
| 37 |  | Саморез универсальный 3,5x16 | | | 101 |
| 38 |  | Шкант деревянный | | | 20 |
| 39 |  | Эксцентр. стяжка быстрого монтажа 20 мм. | | | 28 |
| 40 |  | Заглушки | | | 18 |
| 41 |  | Орорный уголок | | | 6 |

Установка дверей производится при помощи двух сборщиков
Установить переднюю дверь, затем заднюю



Инструкция по эксплуатации.

Качество и комплектность изделия рекомендуется проверять при покупке в распакованном виде. Сборка изделия должна производиться согласно изложенной инструкции.

В процессе эксплуатации изделий необходимо периодически затягивать ослабленные винтовые соединения. В случае перемещения изделия, перед его перестановкой, необходимо полностью освободить его от груза. Во избежание поломки имеющихся опор передвигание осуществлять приподняв изделие над уровнем пола.

Удаление пыли с изделий следует производить слегка влажной мягкой салфеткой. Во избежание коробления деталей и изменения цвета изделия следует избегать установки мебели на прямых солнечных лучах.

При эксплуатации изделий мебели **запрещается** :

- устанавливать мебель вблизи отопительных приборов и вплотную к сырым стенам и в помещениях с относительной влажностью более 70%;
- температура нагрева элементов мебели не должна превышать +40 °С.
- в процессе сборки и эксплуатации изделий становиться ногами на горизонтальные щиты и витрины;
- применять химические чистящие средства для уборки мебели.

Гарантии изготовителя

Гарантийный срок эксплуатации изделия-24 месяца со дня продажи магазином. В период гарантийного срока изготовитель гарантирует ремонт изделий или их замену, если потребителем не нарушены правила эксплуатации.

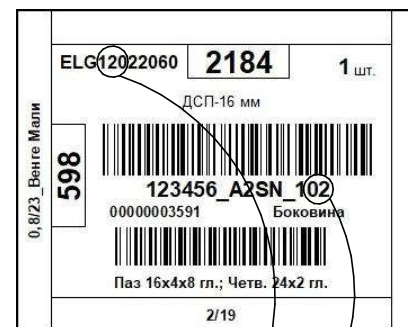
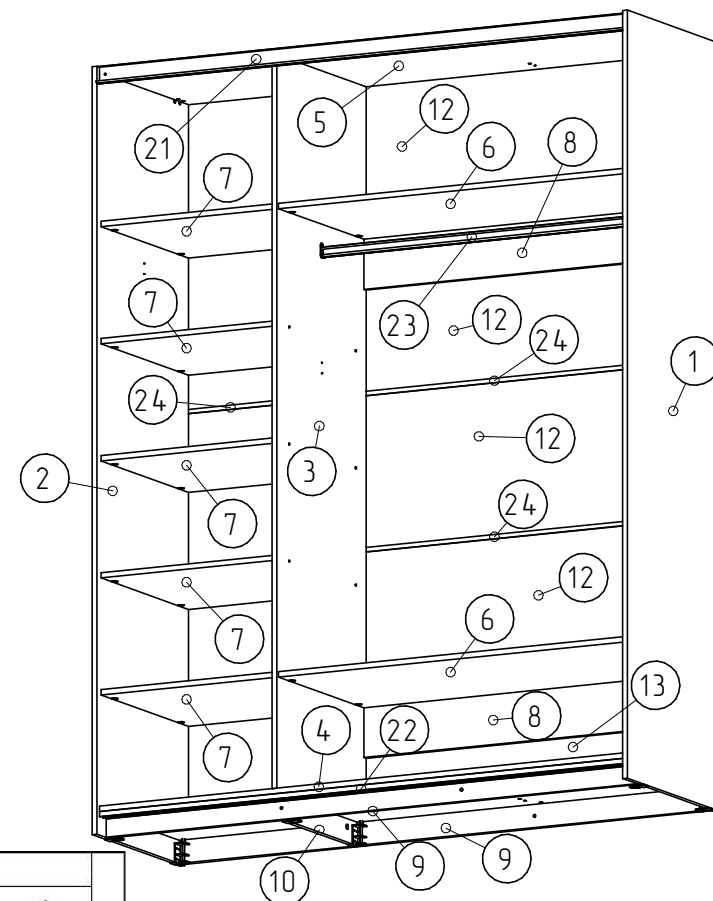
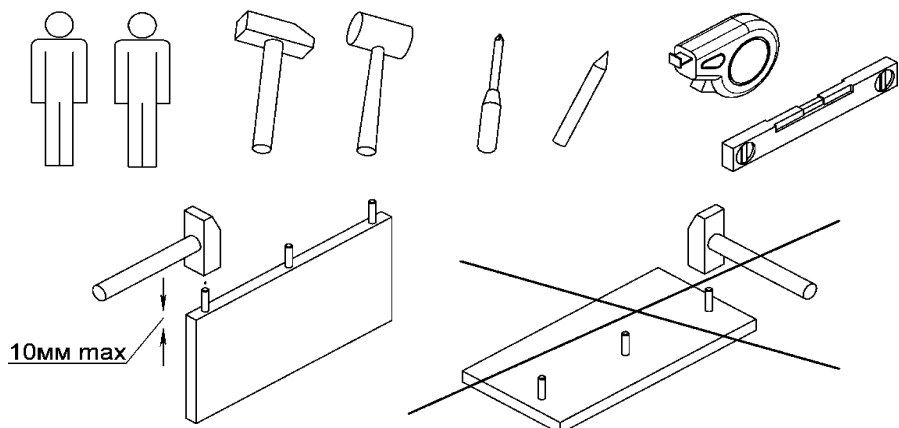
Претензии предъявляются потребителем непосредственно в торговую организацию, где была приобретена мебель, предъявив настоящую инструкцию и копию товарного чека.

Изделие соответствует требованиям ГОСТ 16371-93, ТР ТС 025/2012.

Срок службы мебели 3 года.

5.Предприятие-изготовитель оставляет за собой право вносить изменения в конструкцию изделия, не ухудшая его конструктивные и эксплуатационные характеристики.

6. Для сборки изделий рекомендуется привлекать квалифицированных специалистов.

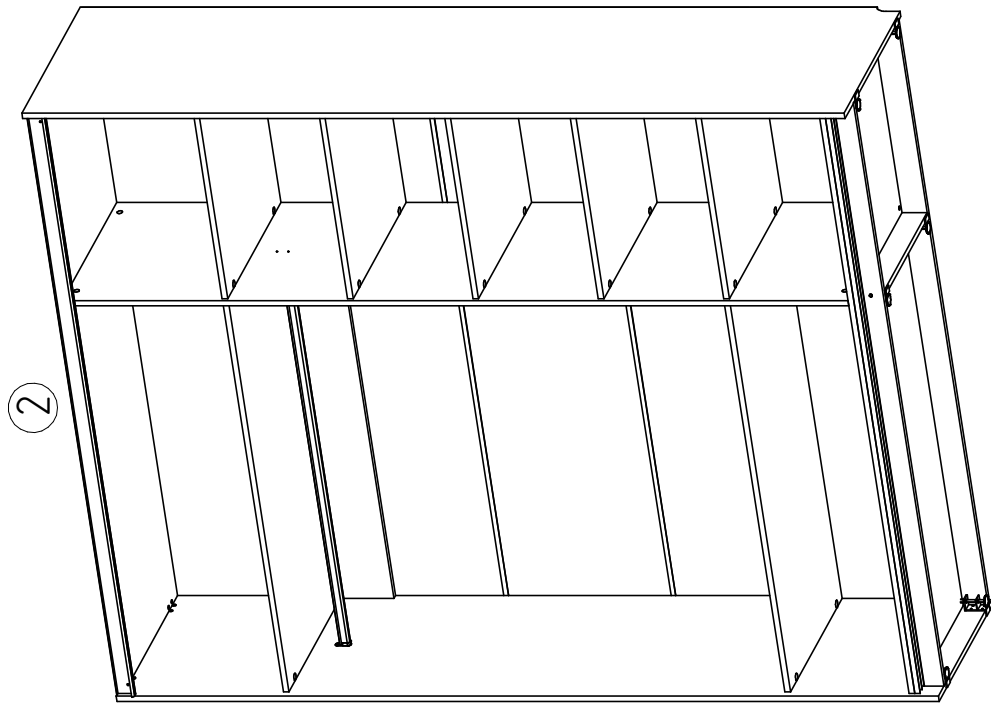
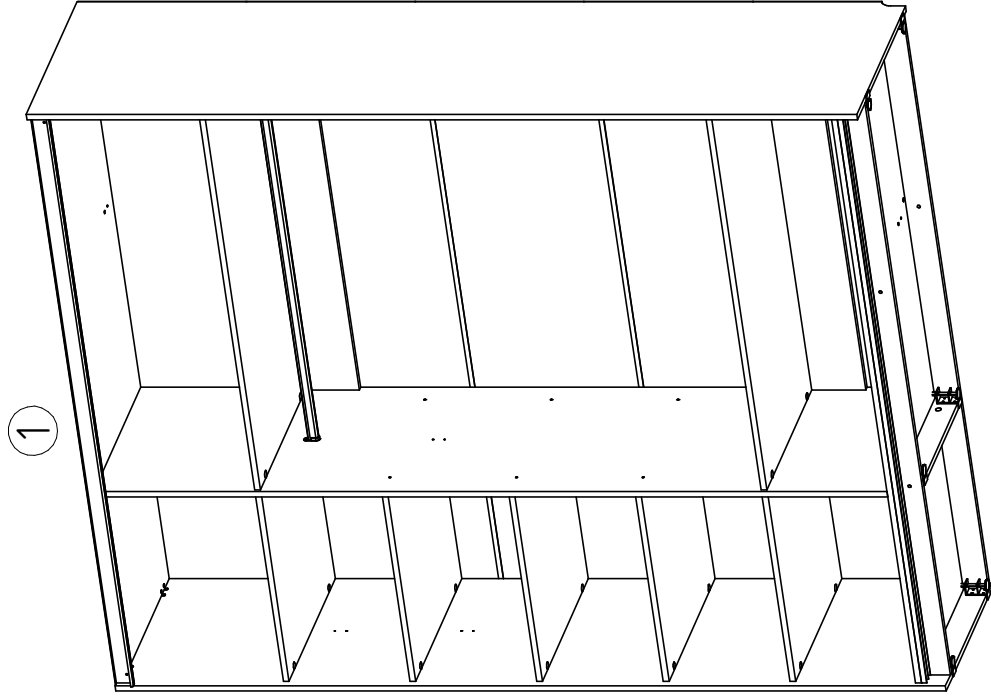


Ширина шкафа
Номер детали

Спецификация на панели

| Паз | Наименование | Кол-во | Шкаф 1800 | | Шкаф 2000 | |
|-----|--------------|--------|-----------|-----------|-----------|-----------|
| | | | Длина[L] | Ширина[W] | Длина[L] | Ширина[W] |
| 1 | Боковина | 1 | 2302 | 605 | 2302 | 605 |
| 2 | Боковина | 1 | 2302 | 575 | 2302 | 575 |
| 3 | Стойка | 1 | 2199 | 560 | 2199 | 560 |
| 4 | Крышка | 1 | 1768 | 560 | 1968 | 560 |
| 5 | Полка | 1 | 1768 | 560 | 1968 | 560 |
| 6 | Полка | 2 | 1176 | 550 | 1176 | 550 |
| 7 | Полка | 5 | 576 | 550 | 776 | 550 |
| 8 | Щарга | 2 | 1176 | 150 | 1176 | 150 |
| 10 | Щаколь | 2 | 1768 | 70 | 1968 | 70 |
| 11 | Щаколь | 1 | 442 | 70 | 442 | 70 |
| 12 | Задняя ст. | 4 | 1796 | 466 | 1996 | 466 |
| 13 | Задняя ст. | 1 | 1796 | 356 | 1996 | 356 |

Варианты сборки и комплектации





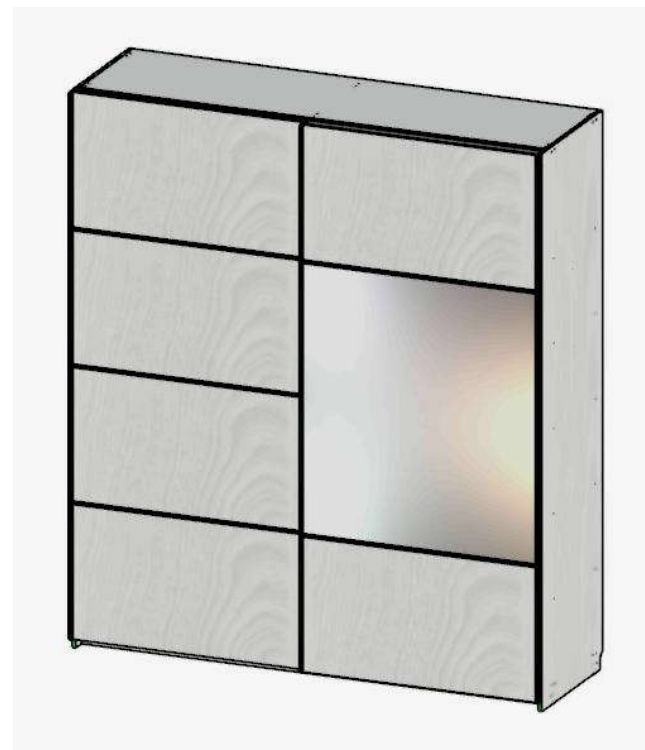
ООО "РЭЙГРУПП" Мебельная компания

Тел.: +375 1642 5 41 29; e-mail: raygroupe@mail.ru; www.mray.by

Шкаф LINE РГ- (04-05)

(1800-2000)x2305x630

Инструкция по сборке



Таможенный Союз Декларация Соответствия
ЕАЭС № RU Д-ВУ.ЫЖ01.В.01958/18 11.10.2023

