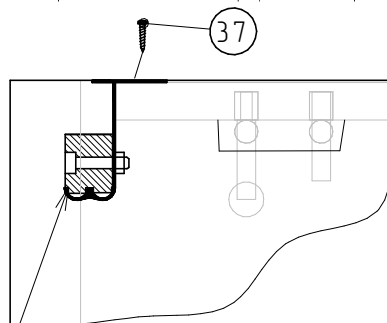
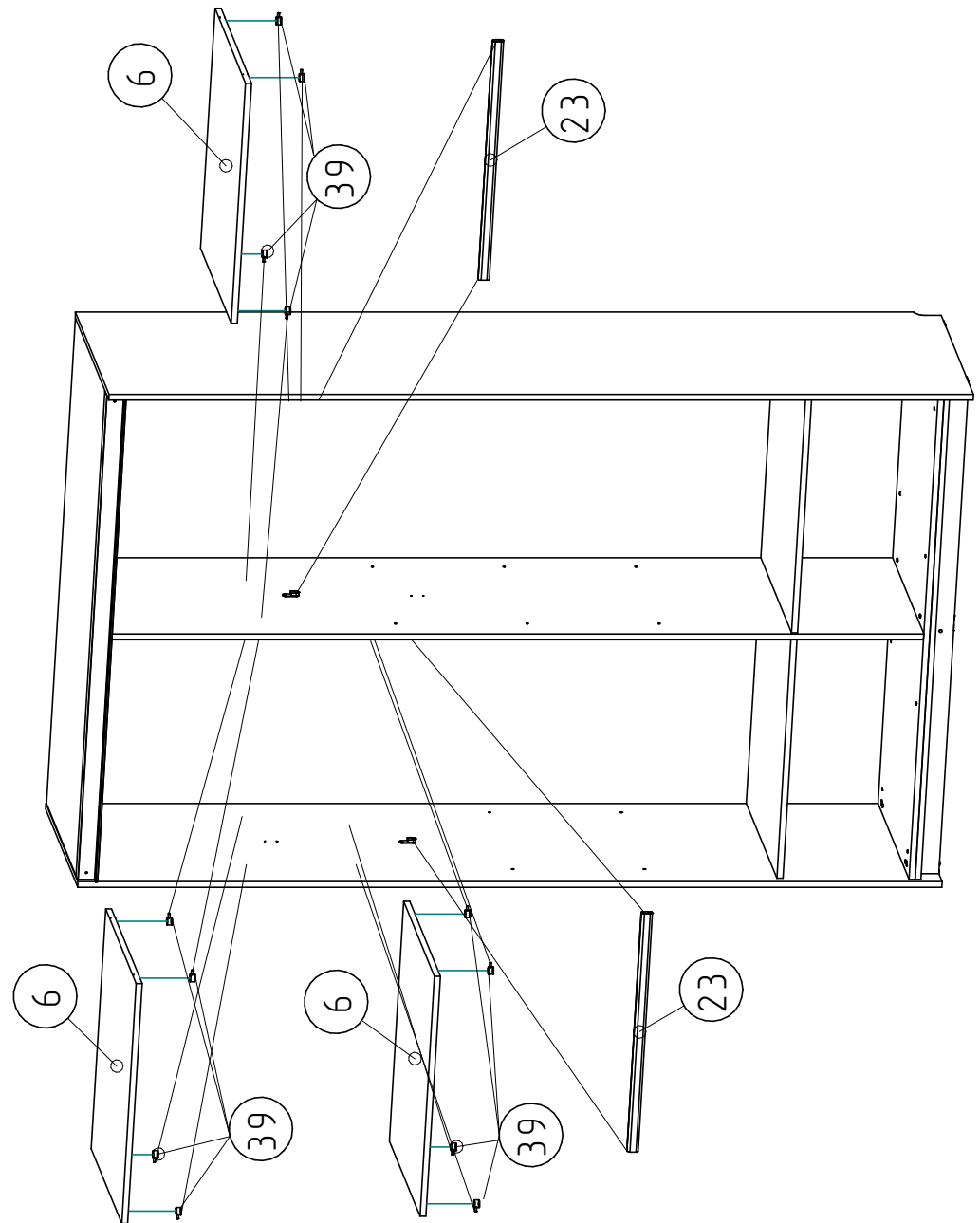


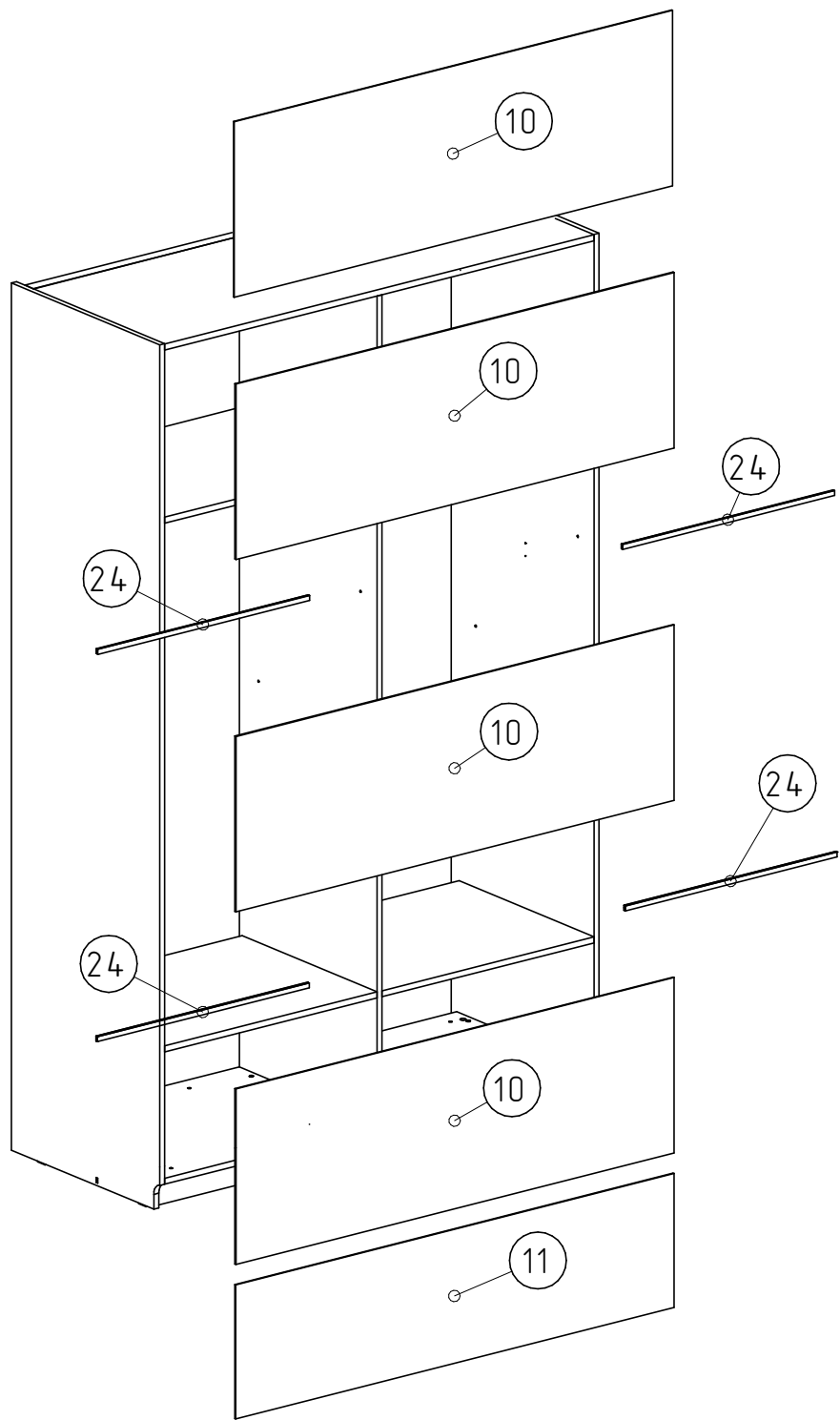
Вид справа-Расположение профиля 9 на крышке



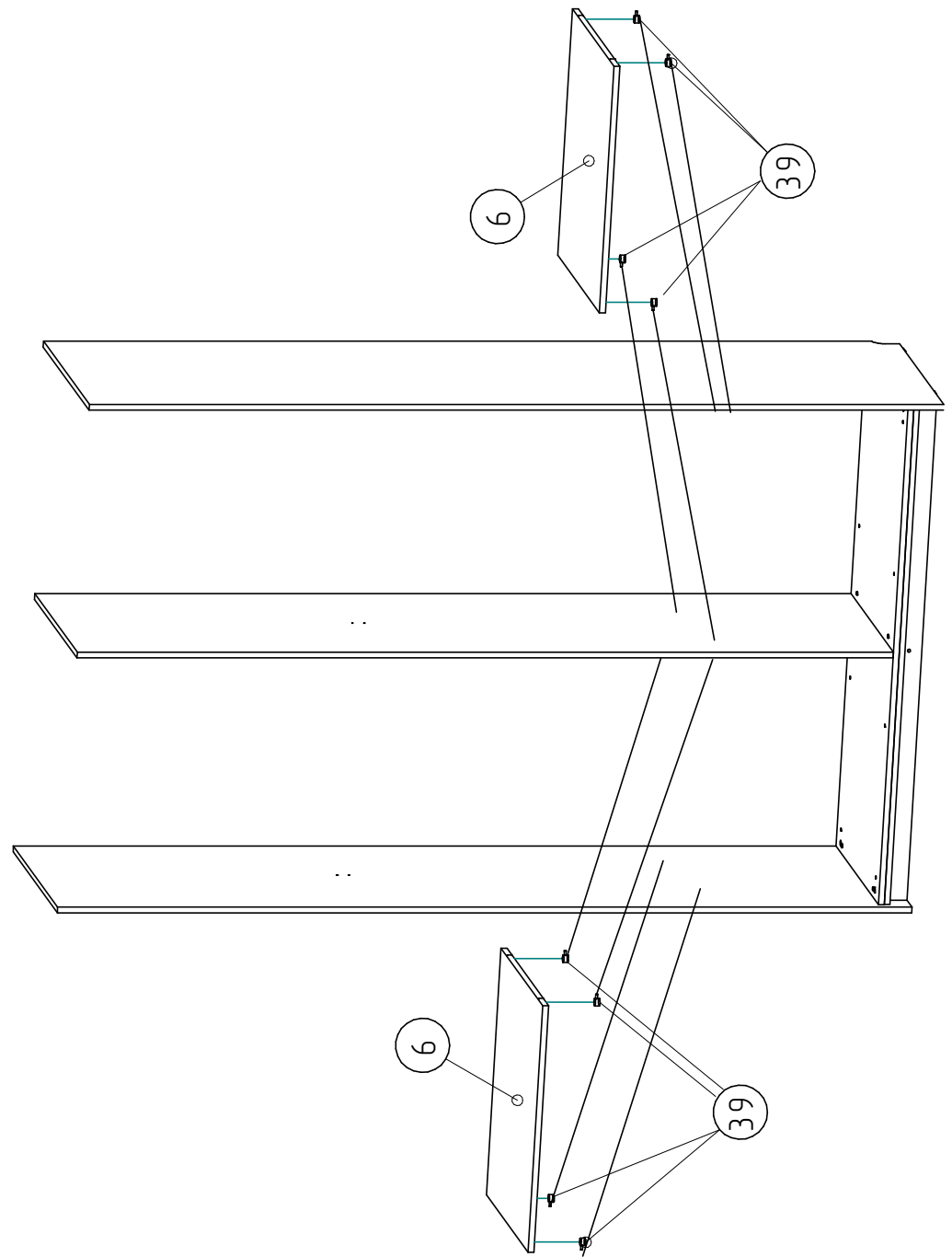
Два упора дверей от выпадения с направляющей

Перед установкой крышки 4, на полу заботь спец стяжки 32

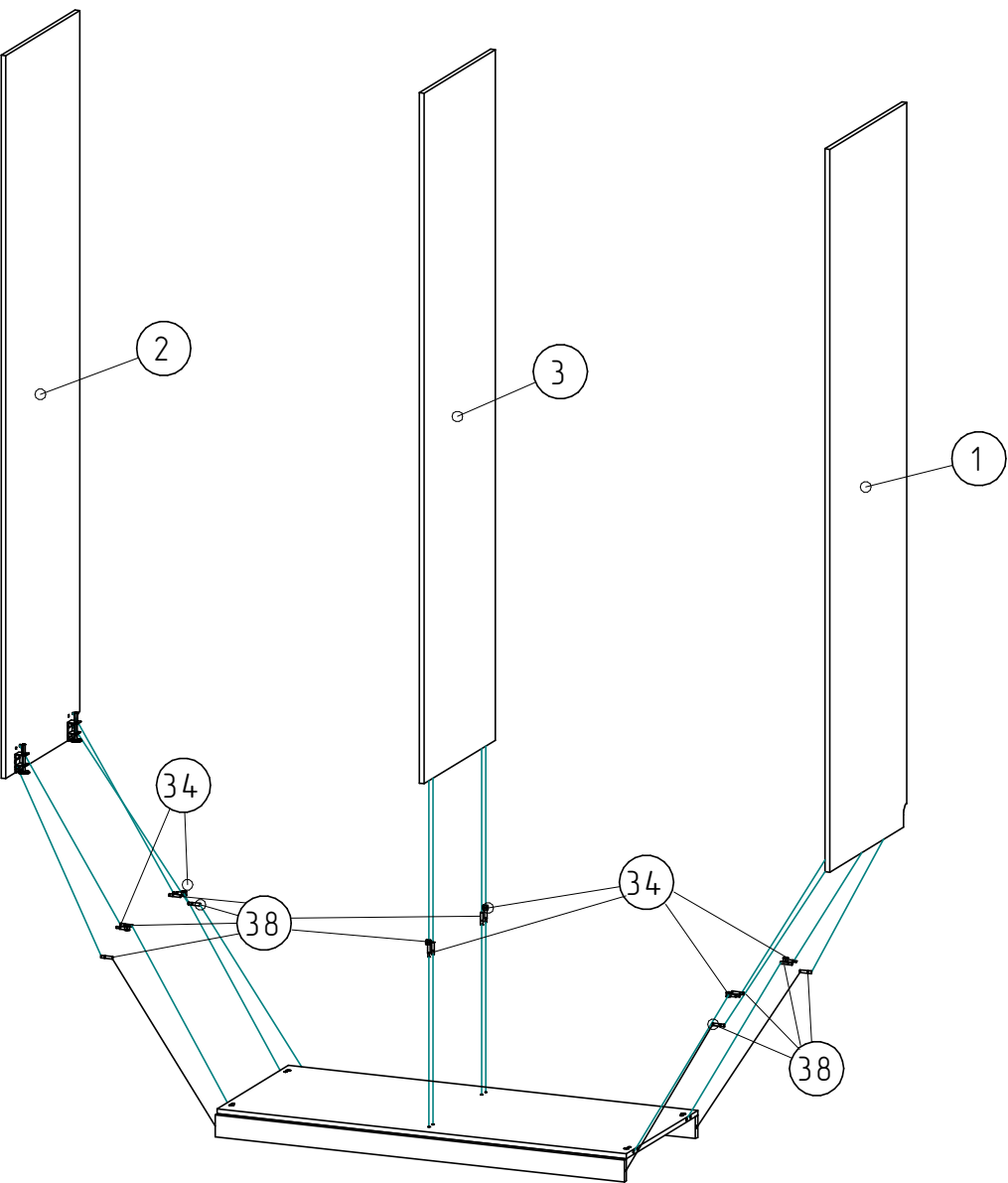




11

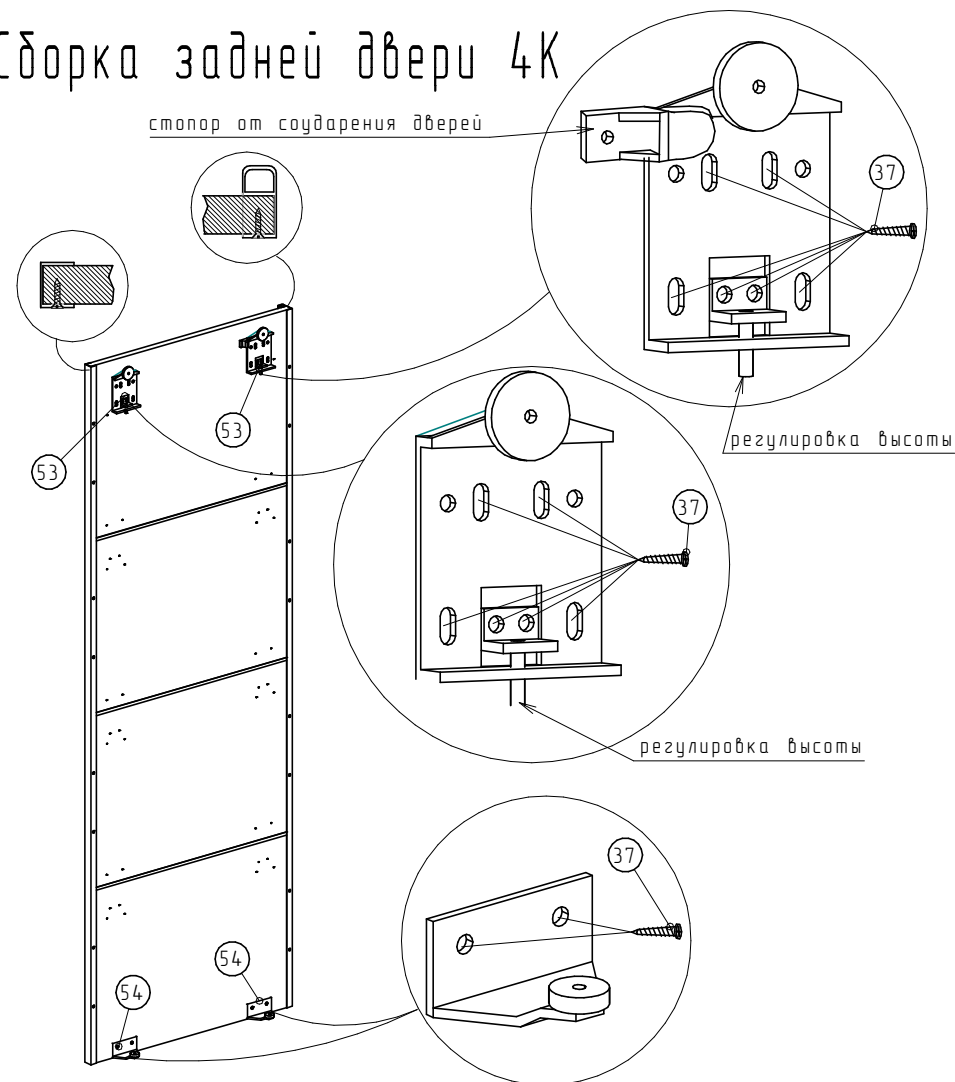


8

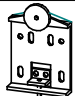
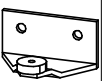



Собирать при помощи двух человек

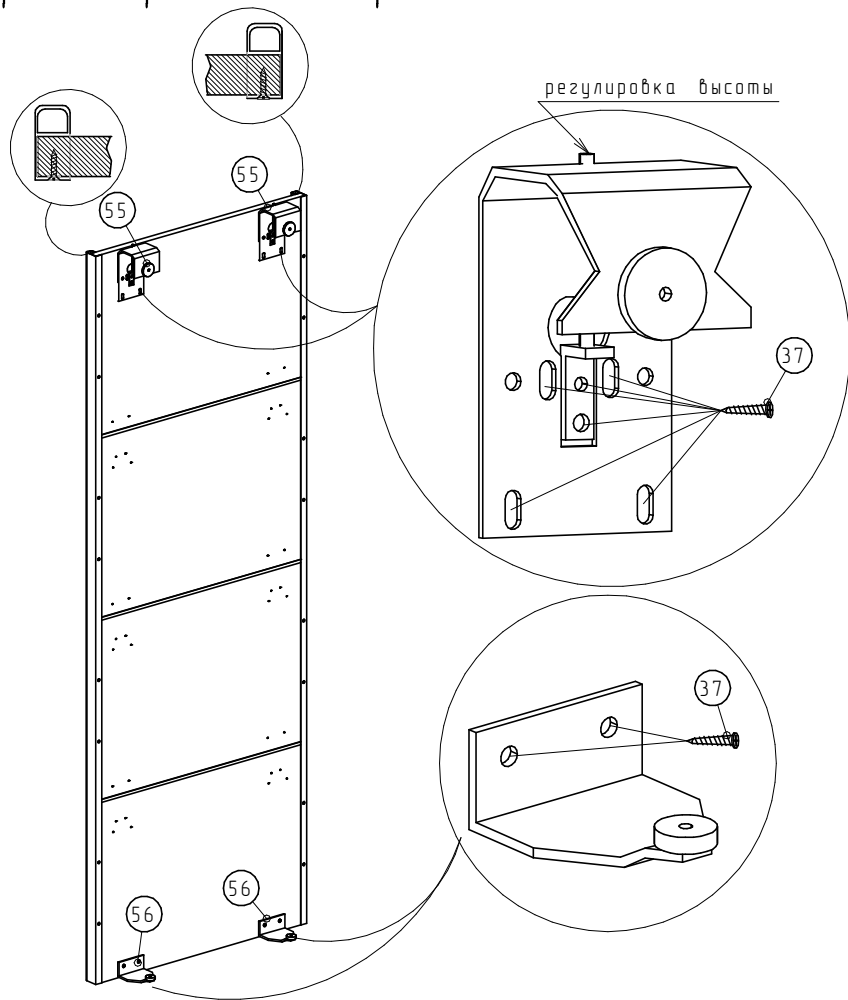
Сборка задней двери 4К



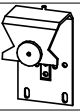
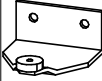

Спецификация на фурнитуру

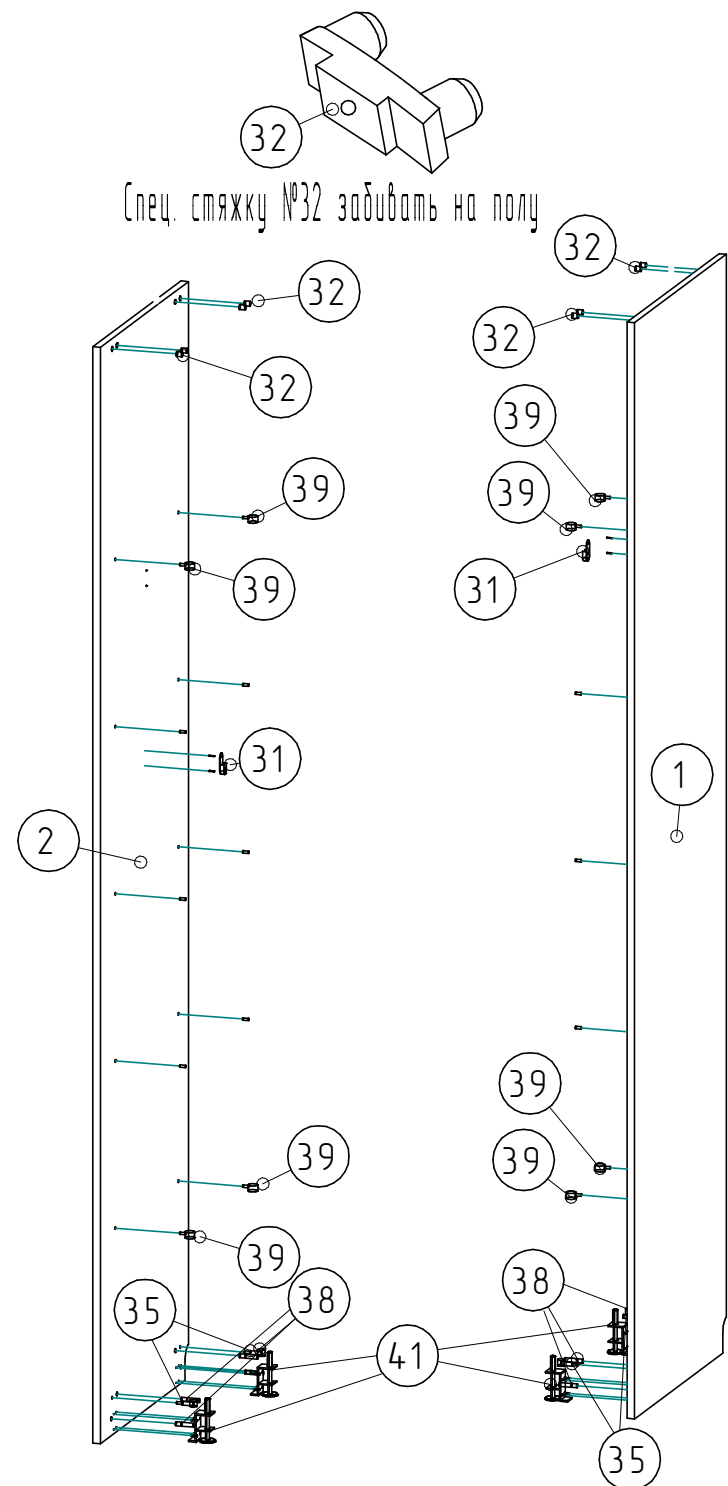
Поз.	Вид	Наименование	Кол.
53		Ходовой ролик задней двери	2
54		Ролик задней двери	2
37		Саморез универсальный 3,5x16	8

Сборка передней двери 4К

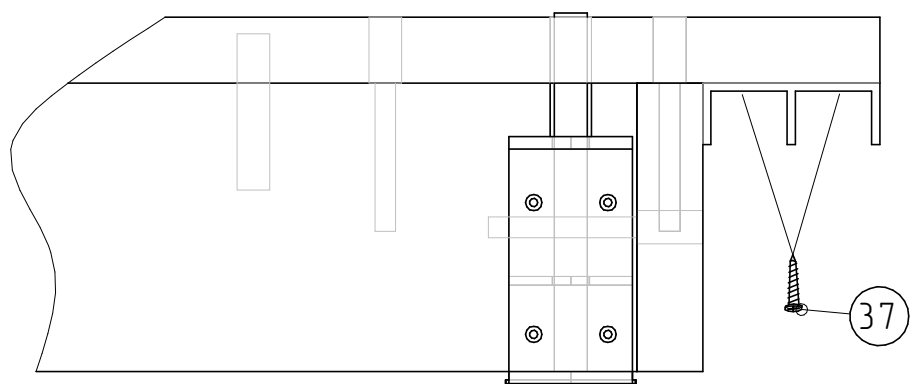
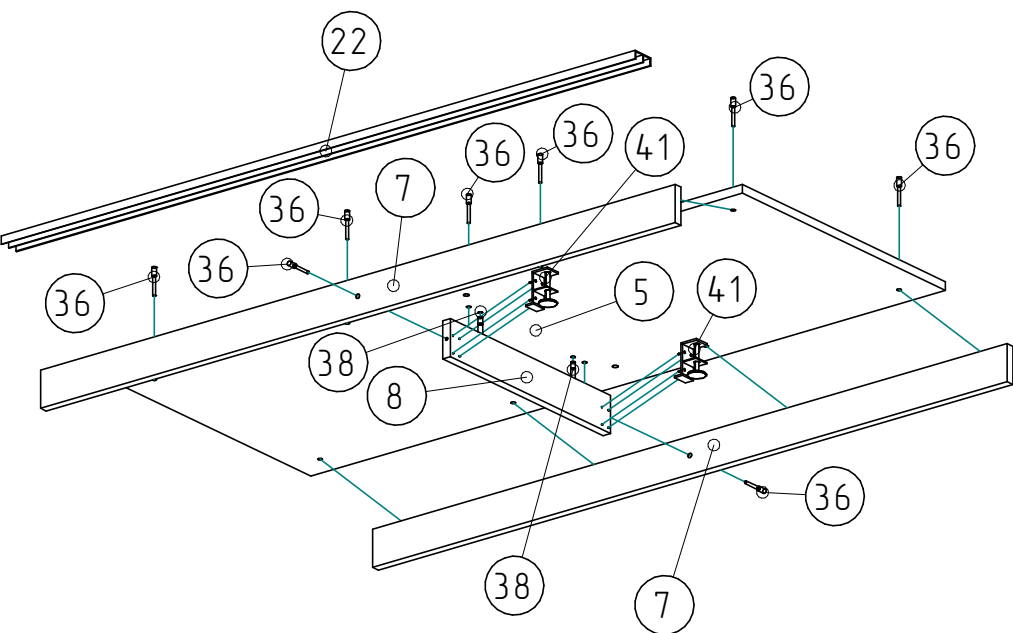


Спецификация на фурнитуру

Поз.	Вид	Наименование	Кол.
55		Ходовой ролик передней двери	2
56		Ролик передней двери	2
37		Саморез универсальный 3,5x16	8

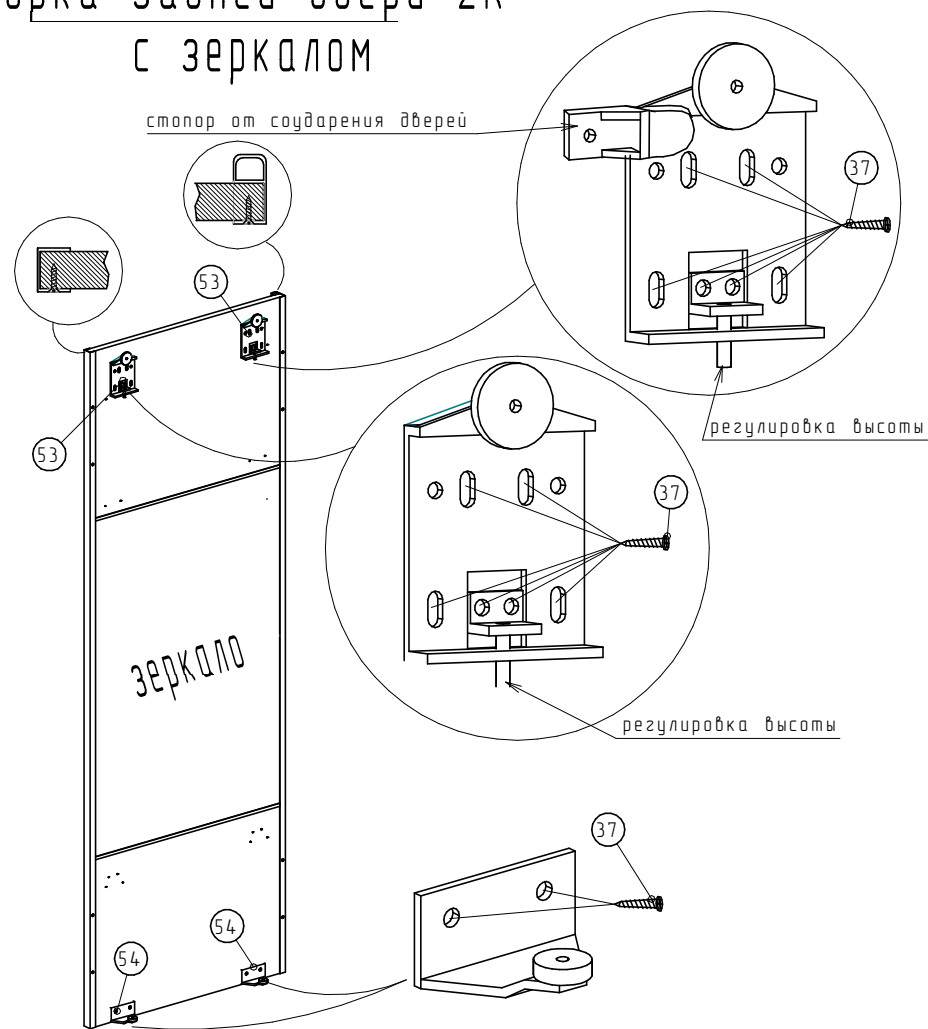


Спец. стяжку №32 забивать на полу

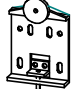
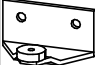



Вид слева-Расположение Ш-образного профиля

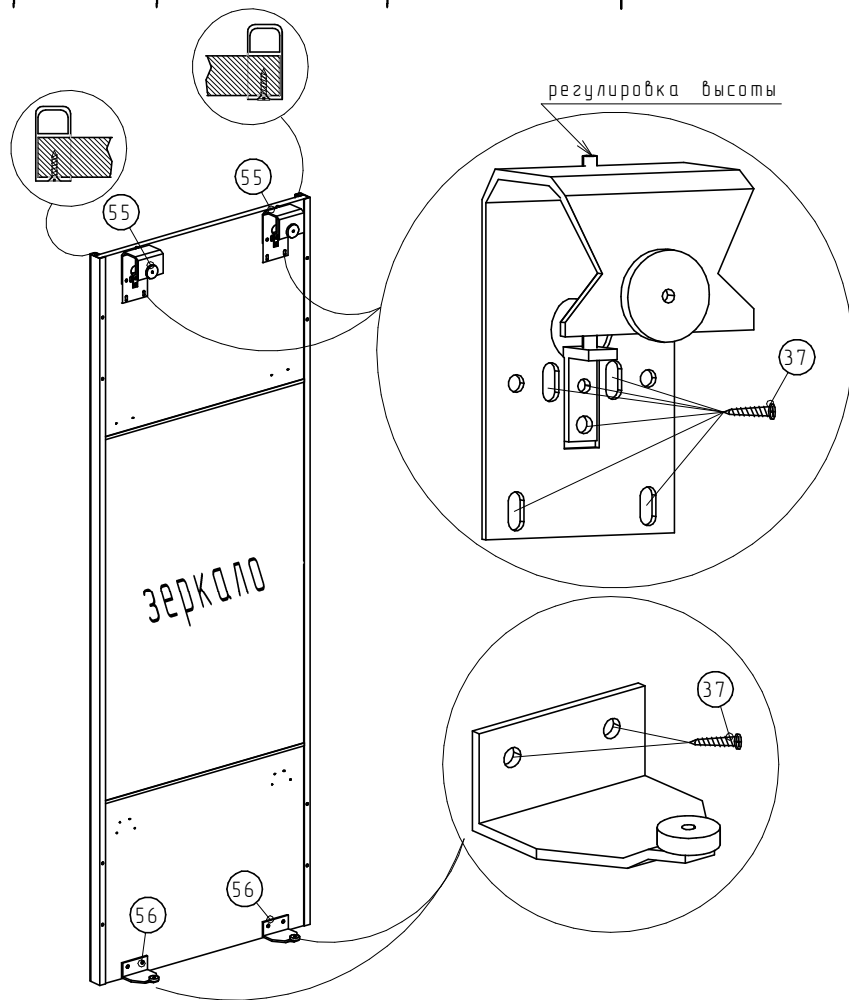
Сборка задней двери 2К с зеркалом



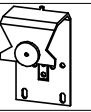
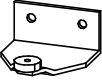

Спецификация на фурнитуру

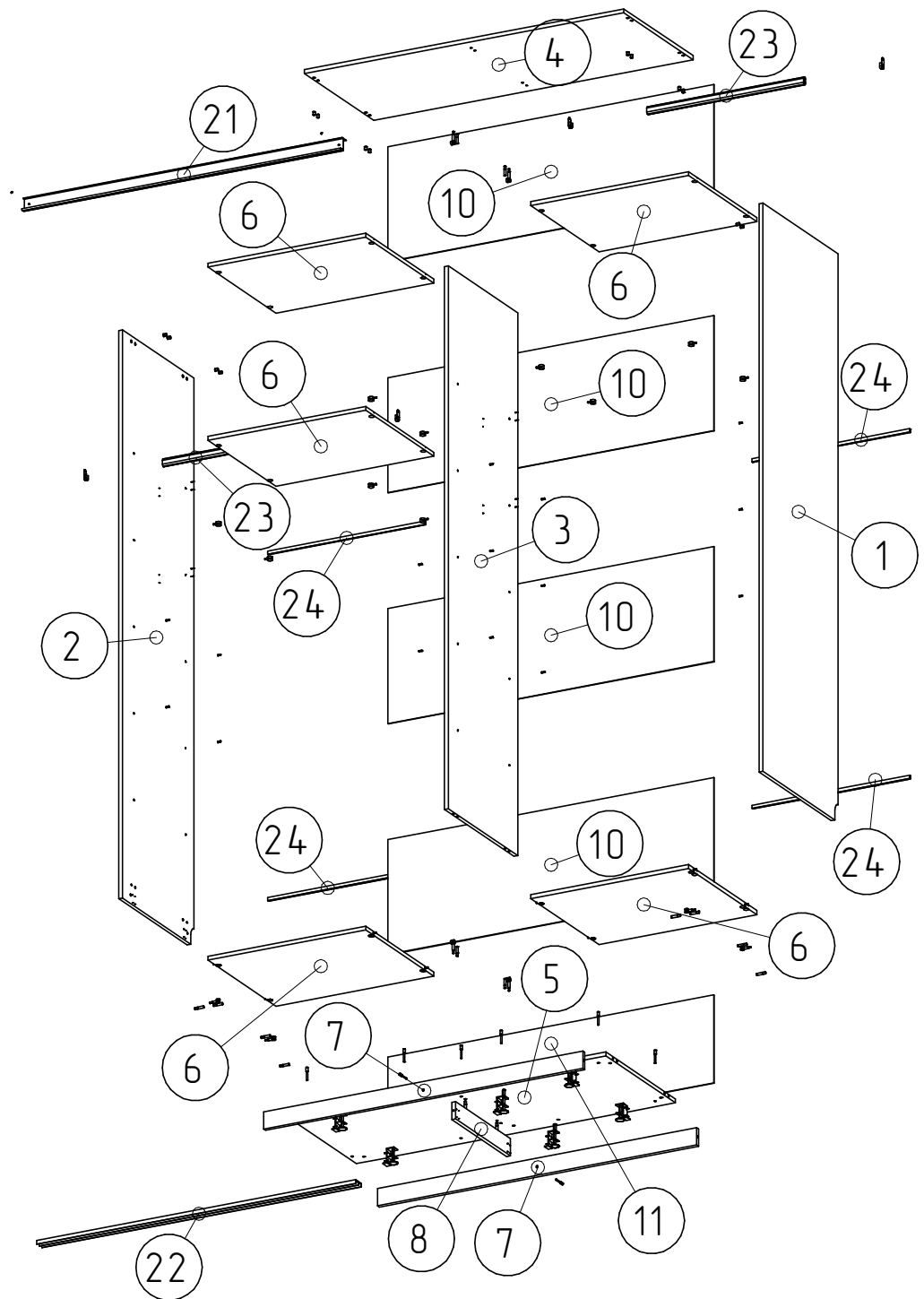
Поз.	Вид	Наименование	Кол.
53		Ходовой ролик задней двери	2
54		Ролик задней двери	2
37		Саморез универсальный 3,5x16	8

Сборка передней двери 2К с зеркалом

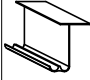

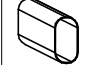
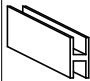
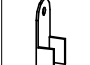
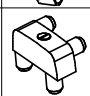



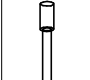

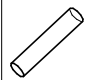


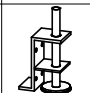


Спецификация на фурнитуру

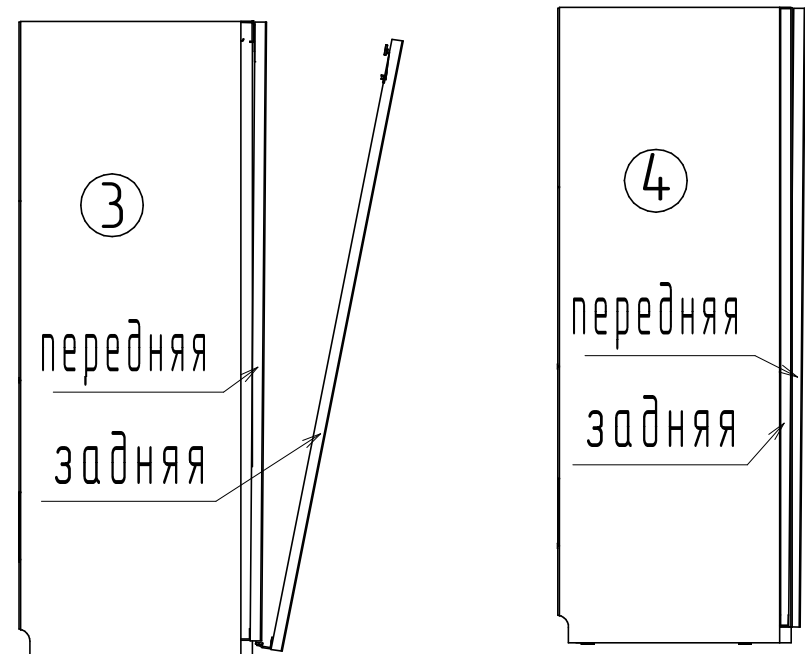
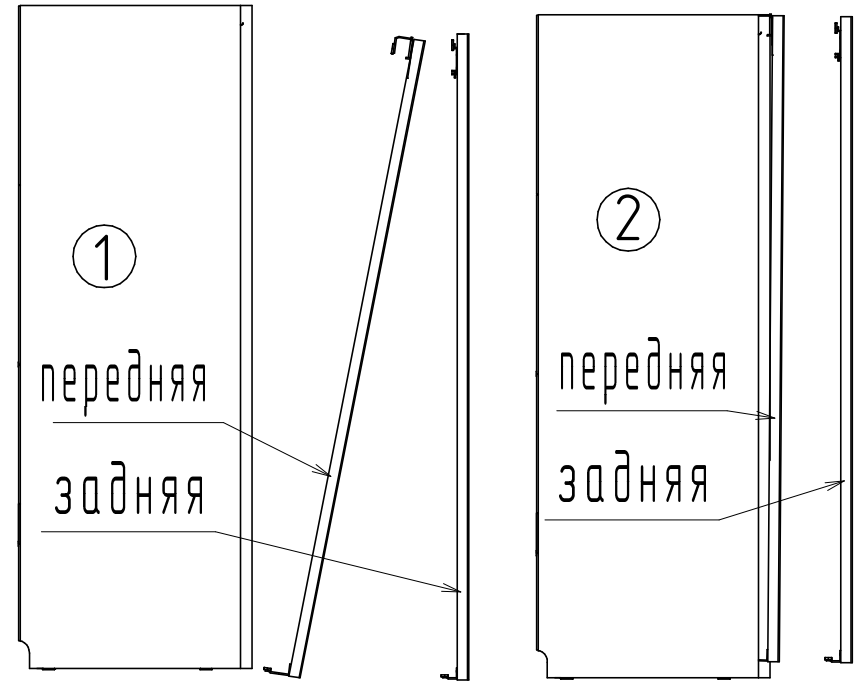
Поз.	Вид	Наименование	Кол.
55		Ходовой ролик передней двери	2
56		Ролик передней двери	2
37		Саморез универсальный 3,5x16	8



Спецификация на фурнитуру

Поз.	Вид	Наименование	120	140	160	Кол.
21		КМ 01 Ходовой профиль	1167	1367	1567	1
22		RP NEW Ш-образный профиль пластмассовый	1167	1367	1567	1
23		Труба овальная L-3000	572	672	772	2
24		Профиль ПВХ Соединитель H-образный 4 мм.	575	675	775	4
31		Держатель трубы овальной				4
32		Спец. стяжка трапециевидная ST09/01				4
33		Гвозди 1,4x25				113
34		Эксцентр D=15 мм.				10
35		Шток эксцентрика L-24.5				10
36		Шуруп конфирмат 7,0x50				10
37		Саморез универсальный 3,5x16				92
38		Шкант деревянный				14
39		Эксцентр. стяжка быстрого монтажа 20 мм.				20
40		Заглушки				18
41		Орторный уголок				6

Установка дверей производится при помощи двух сборщиков
Установить переднюю дверь, затем заднюю



Инструкция по эксплуатации.

Качество и комплектность изделия рекомендуется проверять при покупке в распакованном виде. Сборка изделия должна производиться согласно изложенной инструкции.

В процессе эксплуатации изделий необходимо периодически затягивать ослабленные винтовые соединения. В случае перемещения изделия, перед его перестановкой, необходимо полностью освободить его от груза. Во избежание поломки имеющихся опор передвигание осуществлять приподнимая изделие над уровнем пола.

Удаление пыли с изделий следует производить слегка влажной мягкой салфеткой. Во избежание коробления деталей и изменения цвета изделия следует избегать установки мебели на прямых солнечных лучах.

При эксплуатации изделий мебели **запрещается** :

- устанавливать мебель вблизи отопительных приборов и вплотную к сырым стенам и в помещениях с относительной влажностью более 70%;
- температура нагрева элементов мебели не должна превышать +40 °С.
- в процессе сборки и эксплуатации изделий становиться ногами на горизонтальные щиты и витрины;
- применять химические чистящие средства для уборки мебели.

Гарантии изготовителя

Гарантийный срок эксплуатации изделия-24 месяца со дня продажи магазином. В период гарантийного срока изготовитель гарантирует ремонт изделий или их замену, если потребителем не нарушены правила эксплуатации.

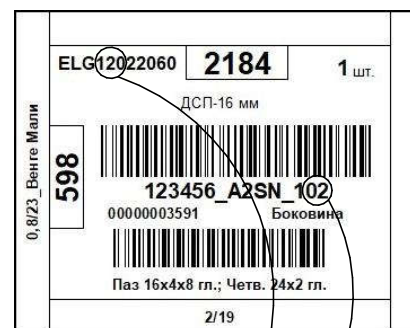
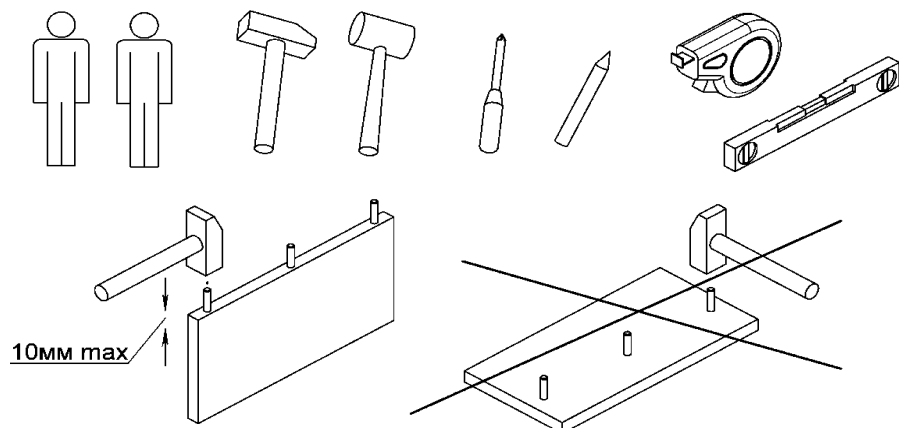
Претензии предъявляются потребителем непосредственно в торговую организацию, где была приобретена мебель, предъявив настоящую инструкцию и копию товарного чека.

Изделие соответствует требованиям ГОСТ 16371-93, ТР ТС 025/2012.

Срок службы мебели 3 года.

5.Предприятие-изготовитель оставляет за собой право вносить изменения в конструкцию изделия, не ухудшая его конструктивные и эксплуатационные характеристики.

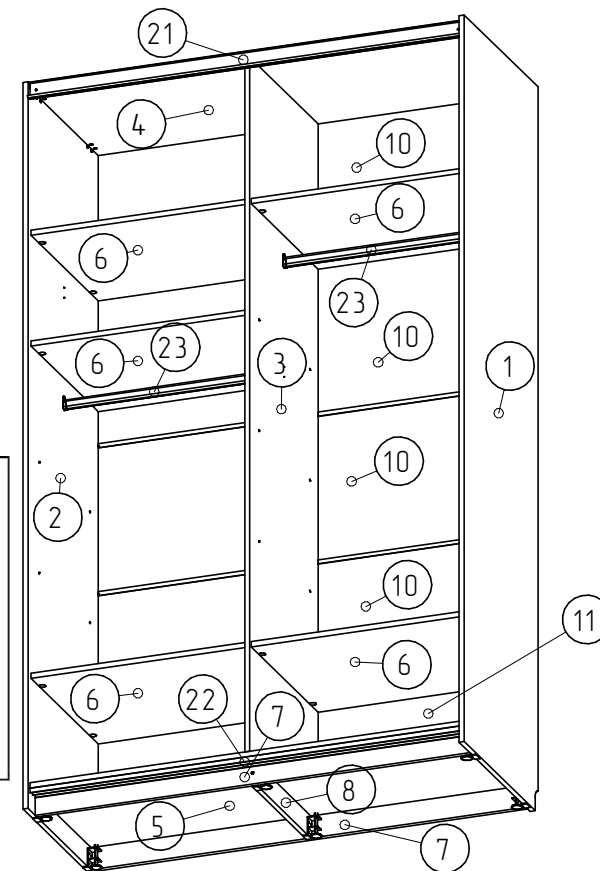
6. Для сборки изделий рекомендуется привлекать квалифицированных специалистов.



Ширина шкафа
Номер детали

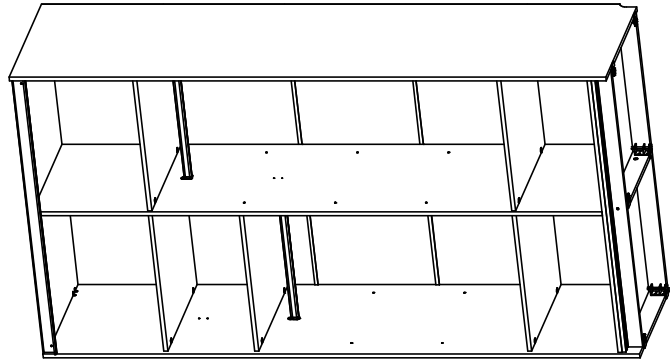
Спецификация на панели

Поз	Наименование	Кол-во	Шкаф 1200		Шкаф 1400		Шкаф 1600	
			Длина[L]	Ширина[W]	Длина[L]	Ширина[W]	Длина[L]	Ширина[W]
1	Боковина	1	2302	605	2302	605	2302	605
2	Боковина	1	2302	575	2302	575	2302	575
3	Стойка	1	2199	560	2199	560	2199	560
4	Крышка	1	1168	560	1368	560	1568	560
5	Палик	1	1168	560	1368	560	1568	560
6	Палка	5	576	550	676	550	776	550
7	Цоколь	2	1168	70	1368	70	1568	70
8	Цоколь	1	442	70	442	70	442	70
10	Задняя ст.	4	1196	466	1396	466	1596	466
11	Задняя ст.	1	1196	356	1396	356	1596	356

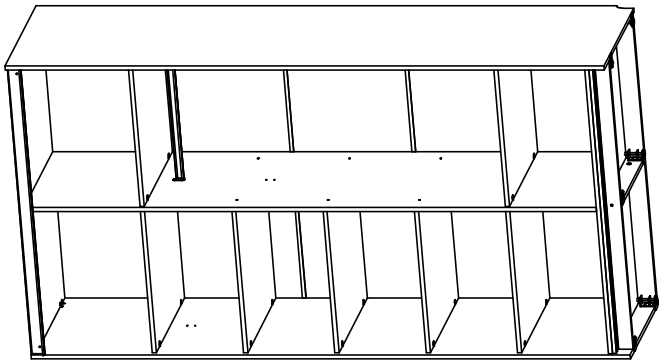


Варианты сборки и комплектации

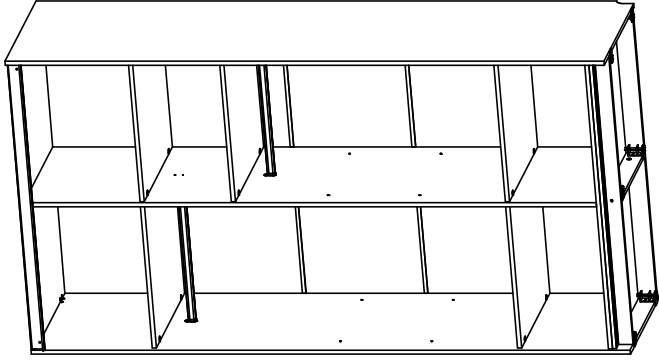
①



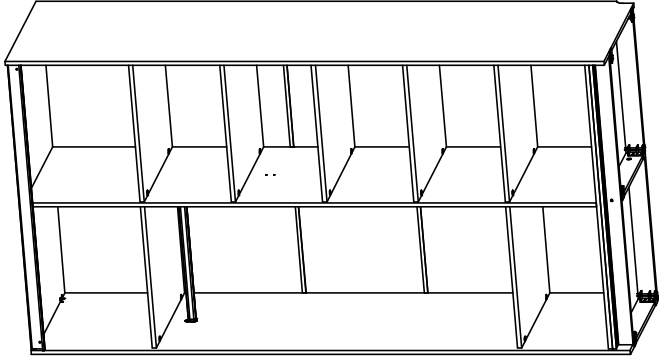
②



③



④





ООО "РЭЙГРУПП" Мебельная компания

Тел.: +375 1642 5 41 29; e-mail: raygroupe@mail.ru; www.mray.by

Шкаф LINE РГ- (01-03)

(1200-1600)x2305x630

Инструкция по сборке



Таможенный Союз Декларация Соответствия
ЕАЭС № RU Д-ВУ.ЫЖ01.В.01958/18 11.10.2023

