

ГАРАНТИЙНЫЙ ТАЛОН № _____

Продавец:	
Покупатель:	
Название изделия:	
Модель:	
Срок гарантийной поддержки:	12 месяцев

REXANT

Руководство по эксплуатации (паспорт)

ЛУПА С ПОДСВЕТКОЙ

УСЛОВИЯ ПРЕДОСТАВЛЕНИЯ ГАРАНТИИ

1. Гарантийная замена проводится при предъявлении покупателем полностью заполненного гарантийного талона.
2. Доставка оборудования, подлежащего гарантийному ремонту, в сервисную службу осуществляется покупателем самостоятельно и за свой счет, если иное не оговорено в дополнительных письменных соглашениях.
3. Гарантийные обязательства не распространяются на материалы и детали, считающиеся расходными в процессе эксплуатации.

УСЛОВИЯ ПРЕРЫВАНИЯ ГАРАНТИЙНЫХ ОБЯЗАТЕЛЬСТВ

Гарантийные обязательства могут быть прерваны в следующих случаях:

1. Нарушения пунктов по установке и эксплуатации настоящего паспорта изделия.
2. Самостоятельного ремонта или ремонта неавторизованным сервисным центром.
3. Наличие явных или скрытых механических повреждений оборудования, вызванных нарушением правил транспортировки, хранения или эксплуатации.
4. Повреждение контрольных этикеток и пломб (если таковые имеются).
5. Наличие внутри корпуса оборудования посторонних предметов, независимо от их природы, если возможность подобного не оговорена в Паспорте изделия или иных документов по эксплуатации.
6. Отказ оборудования, вызванный воздействием факторов непреодолимой силы и/или действиями третьих лиц.

С условиями гарантии согласен

Дата продажи

_____ (фамилия покупателя)

« ____ » _____ 20__ г.

_____ (подпись покупателя)

М.П.

Уполномоченный представитель продающей организации

_____)

Подпись

ФИО

Изготовитель: «Нингбо Джиа Ши трейдинг Ко., ЛТД» / «Ningbo Jia She trading Co., Ltd»
Адрес изготовителя: 5-5, бидлинг 009, Шубо роад No 9, Иньчжоу дистрикт, Нингбо сити, Чжецзян провинция, Китай/ 5-5, building 009, Shubo road no 9, Yinzhou district, Ningbo city, Zhejiang province, China
Импортер и уполномоченный представитель: ООО «СДС».
Адрес импортера: 123060, Россия, Москва, ул. Маршала Соколовского, д. 3, эт. 5, пом. 1, ком. 3.



31-0532

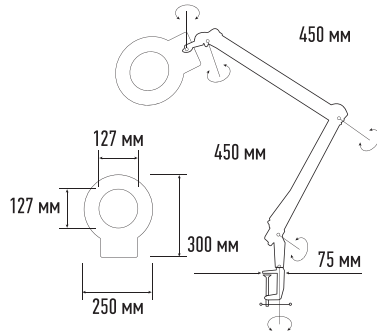
Дату изготовления см. на упаковке и/или изделии.

УВАЖАЕМЫЙ ПОКУПАТЕЛЬ!

Благодарим вас за оказанное доверие бренду REXANT. Будьте уверены, вы сделали правильный выбор, так как вся продукция REXANT отвечает последним технологическим решениям и соответствует современным стандартам качества. Перед использованием лампы с подсветкой, пожалуйста, ознакомьтесь с настоящим паспортом изделия.

НАЗНАЧЕНИЕ

Предназначена для увеличения различных мелких предметов или их фрагментов при выполнении работ с высокой точностью. Используется при выполнении ювелирных и радиомонтажных работ, в косметологии, при ремонте часов, в биологии, для организации труда людей со слабым зрением, а также для других работ, где требуется дополнительное увеличение и подсветка рабочего поля (не для использования в медицинских учреждениях).



ОСНОВНЫЕ ХАРАКТЕРИСТИКИ

- Оптическая сила линзы: 5 диоптрий (5D),
- увеличение 2,25 раза
- Размер линзы: 115 мм
- Материал линзы: стекло
- Источник света: 72 светодиода (SMD LED)
- расположенных по кругу
- Потребляемая мощность подсветки: 12 Вт
- Напряжение питания: 230 В/50 Гц
- Цветовая температура: 6500 К
- Световой поток: 880 Лм
- Степень защиты: IP20
- Цвет: белый

КОМПЛЕКТНОСТЬ

- Прибор: 1 шт.
- Струбцина: 1 шт.
- Паспорт: 1 шт.

ОСНОВНЫЕ ПРЕИМУЩЕСТВА

1. Линза изготовлена из стекла. Обеспечит наиболее четкое изображение с минимальным уровнем искажения.
2. Бестеневая всесторонняя подсветка предмета. Возможна работа в условиях отсутствия внешнего освещения.
3. Увеличенный срок службы. Достигается за счет использования светодиодной (LED) подсветки.
4. Удобный пантографический механизм, состоящий из звеньев. Обеспечит хорошую устойчивость и точную фиксацию лампы в пространстве в необходимом положении.
5. Рабочий радиус регулировки механизма достигает 100 см.
6. Струбцинное крепление к столу. Зафиксирует лампу-лупу на любой плоской поверхности.
7. Экономия электроэнергии. Потребляет в рабочем состоянии 12 Вт.
8. Встроенный электронный блок управления, благодаря которому лампа излучает ровный свет без мерцания.

ПОСЛЕДОВАТЕЛЬНОСТЬ УСТАНОВКИ

1. Извлеките прибор из коробки и освободите от прочей упаковки.
2. Надежно закрепите струбцину на краю горизонтально расположенной столешницы или на любом другом аналогичном месте.
3. Установите штырь штатива (подпружиненного кронштейна) в отверстие струбцины.
4. Подключите шнур питания прибора к электрической сети.
5. Поверните головную часть с линзой в нужное положение.
6. Переведите клавишу включения, расположенную на корпусе лампы, в положение ВКЛ.
7. Управляйте яркостью светодиодов с помощью кнопок «+» и «-», расположенных на подставке лупы-лампы.

УСЛОВИЯ ЭКСПЛУАТАЦИИ

- Только для использования внутри помещения.
- Рабочая температура должна быть в диапазоне +5...+35 °С.
- Допустимая влажность воздуха не должна превышать 60%.

Неисправности	Действия при возникновении неисправностей
Подсветка не включается	<ol style="list-style-type: none">1. Удостоверьтесь, что температура окружающего воздуха в пределах допустимого диапазона.2. Проверьте наличие напряжения в розетке электросети.3. Проверьте целостность сетевого шнура прибора.4. Если причина неисправности не была устранена, то в течение гарантийного срока обратитесь к продавцу
Поврежден шнур питания	Заменить шнур с помощью квалифицированного специалиста).
Не работает пантографический механизм	В течение гарантийного срока обратитесь к продавцу.

МЕРЫ ПРЕДОСТОРОЖНОСТИ

В процессе использования изделия не предпринимайте действий, которые могут нарушить его эксплуатационные характеристики или нанести вред здоровью пользователя и окружающим:

- Не вносите изменения в конструкцию прибора.
- Не оставляйте прибор без присмотра под прямыми солнечными лучами.
- Не включайте прибор мокрыми руками.
- Не вешайте одежду или другие вещи на прибор.
- Не пользуйтесь прибором в сырых помещениях, например, в ванной комнате, подвале и т. п.
- Не допускайте детей к монтажу и эксплуатации устройства.
- Не погружайте изделие в воду.
- Не пользуйтесь изделием, если оно повреждено или имеет признаки неисправности.
- Не пытайтесь разбирать, диагностировать или ремонтировать изделие самостоятельно.
- Ремонт и обслуживание должны осуществлять только квалифицированные специалисты!

УХОД ЗА ПРИБОРОМ

- Перед включением прибора в сеть следует визуально проверить состояние шнура, штепсельной вилки и остальных узлов.
- Шнур не должен иметь резких перегибов.
- Своевременно удаляйте загрязнения с прибора. Абразивная пыль может повредить поверхность, поэтому нужно протирать ее мягкой тканью.
- От правильного ухода зависит продолжительность и качество работы прибора, его пожарная безопасность и возможность поражения электрическим током.

УСЛОВИЯ ХРАНЕНИЯ

- Хранить при температуре воздуха -15...+35 °С.
- Среднемесячное значение относительной влажности не должно превышать 70%.
- Хранить в закрытых помещениях, где колебания температуры и влажности воздуха существенно меньше, чем на открытом воздухе (например: каменные, бетонные, металлические с теплоизоляцией и др. хранилища), в условиях, исключающих механические повреждения.
- Хранение допускается исключительно в заводской упаковке.
- Хранение изделия рассчитано на срок не более 15 лет.

УСЛОВИЯ (ТРАНСПОРТИРОВАНИЯ) ПЕРЕВОЗКИ

Транспортировка изделий осуществляется любым видом крытого транспорта в упаковке изготовителя, обеспечивающим предохранения товара от механических повреждений, загрязнений и попадания влаги.

- Интервал нижнего и верхнего значений температуры воздуха соответственно -15...+45 °С.
- Значение относительной влажности не должно превышать 80%.
- Отправка в транспортном таре железнодорожным или автомобильным транспортом с крытым кузовом.
- При погрузке должны приниматься меры против самопроизвольного перемещения изделия при транспортировании.
- При погрузочно-разгрузочных работах запрещается кантовать и подвергать изделие резким толчкам и ударам, что может привести к механическим повреждениям.

Утилизация производится в соответствии с требованиями действующего законодательства РФ. Срок службы 5 лет.