

HYUNDAI



ВЕРТИКАЛЬНЫЙ ПЫЛЕСОС
РУКОВОДСТВО ПО ЭКСПЛУАТАЦИИ

HANDSTICK VACUUM CLEANER
INSTRUCTION MANUAL



ТІК ШАҢСОРҒЫШ
ПАЙДАЛАНУ ЖӨНІНДЕГІ НҰСҚАУЛЫҚ

H-VCH06

www.hyundai-home.ru

Licensed by HYUNDAI Corporation, Korea



2. HYUNDAI

GB DESCRIPTION

1. Dust bowl
2. Motor part cover's handle
3. Suction port
4. Button for open dust container bottom
5. Dust bowl bottom
6. Dust bowl lock button
7. Battery compartment
8. Battery lock button
9. Battery
10. Display
11. On/Off switch button
12. ECO button
13. HEPA filter
14. Sponge filter
15. Filtration system
16. Tube
17. Device holder for compact storage
18. Tube clips
19. Turbo brush
20. Turbo brush clips
21. Adapter
22. Nozzles for turbo brush
23. Crevice nozzle
24. Furniture nozzle
25. Vacuum cleaner wall mounting system
26. Attachments holder
27. Adaptor socket

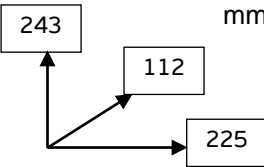
RUS УСТРОЙСТВО ИЗДЕЛИЯ

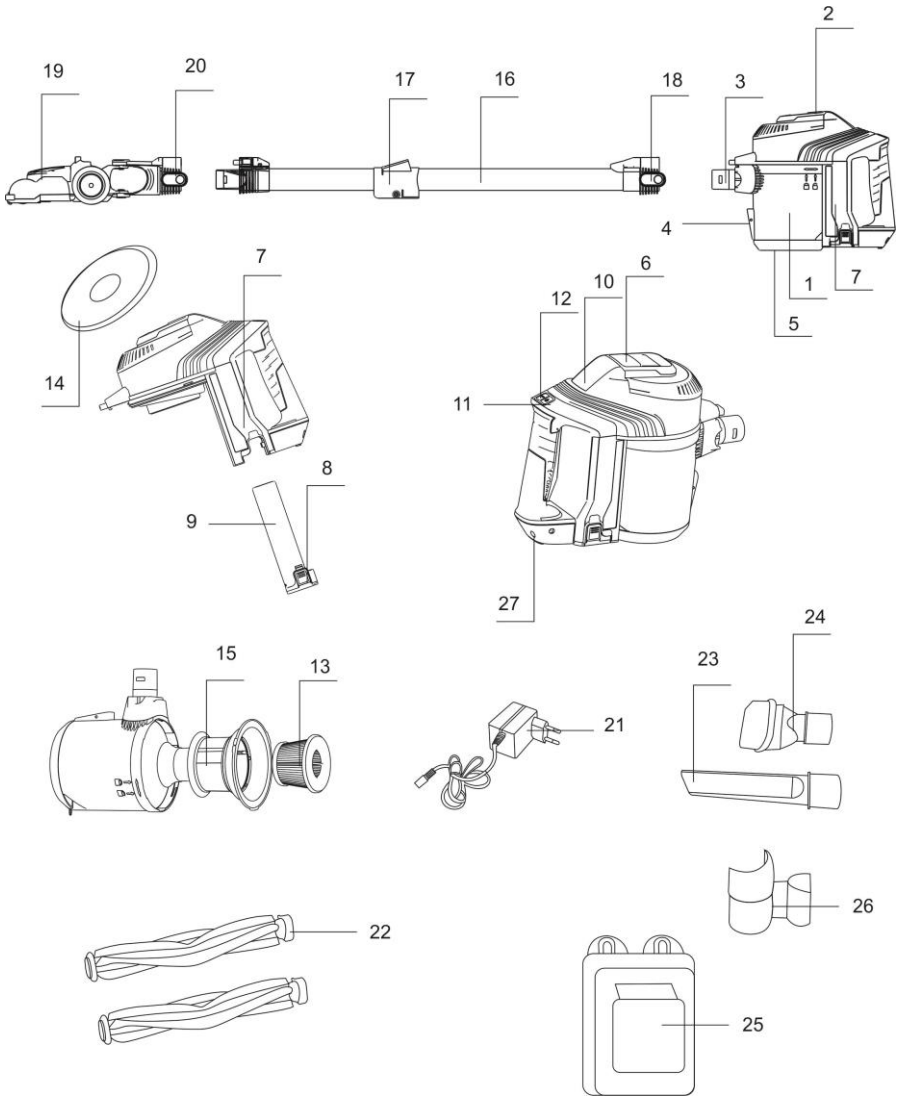
1. Контейнер для сбора пыли
2. Ручка крышки моторной части
3. Всасывающее отверстие
4. Кнопка открытия дна контейнера для сбора пыли
5. Дно контейнера для сбора пыли
6. Кнопка фиксации контейнера для сбора пыли
7. Отсек для аккумулятора
8. Кнопка фиксации аккумулятора
9. Аккумулятор
10. Дисплей с индикацией
11. Кнопка « Вкл./Выкл.»
12. Кнопка режима «Есо»
13. Фильтр HEPA
14. Губчатый фильтр
15. Система фильтрации
16. Трубка
17. Держатель пылесоса на трубке для компактного хранения
18. Фиксаторы трубки
19. Турбощетка
20. Фиксаторы турбощетки
21. Адаптер
22. Насадки для турбощетки
23. Щелевая насадка
24. Насадка для фурнитуры/мебели
25. Система крепления пылесоса на стене
26. Держатель для насадок
27. Гнездо для подключения адаптера

4. HYUNDAI

KZ БҰЙЫМНЫҢ ҚҰРЫЛЫМЫ

1. Шаң жинауға арналған сауыт
2. Қозғалтқыш бөліктің қақпағының тұтқасы
3. Шаң соратын саңылау
4. Шаң жинауға арналған сауыттың түбін ашатын түйме
5. Шаң жинауға арналған сауыттың түбі
6. Шаң жинауға арналған сауытты бекітетін түйме
7. Аккумуляторға арналған ұя
8. Аккумуляторға арналған ұяны бекітетін түйме
9. Аккумулятор
10. Индикатор шамдары бар дисплей
11. «Қосу/Өшіру» түймесі
12. «Есо» режимінің түймесі
13. HEPA сүзгі
14. Жөке сүзгі
15. Сүзгілеу жүйесі
16. Түтік
17. Шаңсорғыштың түтігіндегі ұстатқыш ықшам күйде сақтауға арналған
18. Түтіктің бекіткіштері
19. Турбошөтке
20. Турбошөткенің бекіткіштері
21. Адаптер
22. Турбошөткеге арналған қондырма
23. Саңылау тазалайтын қондырма
24. Ұсақ-түйекке/жиһазға арналған қондырма
25. Шаңсорғышты қабырғаға бекітетін жүйе
26. Қондырмаларға арналған ұстатқыш
27. Адаптерді жалғауға арналған ұяшық

<p>Адаптер AC/DC AC 220-240 V ~ 50 Hz 1.2 A DC 27V === 500 mA Класс защиты II Питание прибора 27V === 500 mA 105W Питание турбошетки 22.2V === 500 mA 15 W</p>	120 W	2.8 / 3.9 kg	 <p>mm</p> <p>243</p> <p>112</p> <p>225</p>
--	-------	--------------	---



6. HYUNDAI

GB

INSTRUCTION MANUAL IMPORTANT SAFEGUARDS

- Read this instruction manual carefully to prevent any unit damage or injury when using.
- When using this appliance, basic precautions should always be followed:
- Before the first use of the appliance check that the voltage indicated on the rating label corresponds to the mains voltage in your home.
- For home use only. Do not use for industrial purposes.
- The appliance is intended for use only in domestic aims.
- To prevent risk of electric shock and fire, do not immerse the appliance in water or any other liquids. If it has happened DO NOT TOUCH the appliance, unplug it immediately and check in a service center.
- Do not handle the plug with wet hands. Never switch off the appliance by pulling the cord.
- Do not let the cord hang over sharp edges or touch hot surfaces.
- Always unplug the appliance from the power supply when not in use and before servicing.
- In case of power cord is damaged, its replacement should be done by the manufacture or service department or the other high-skill person to avoid any danger.
- To avoid deforming of plastic components of the appliance or fire accident, never leave the appliance exposed to direct sun light or near any heater.
- The appliance is not intended for use for physically, sensory or mental disabled person (including children) or for person with lack of life experience or knowledge, if only they are under supervision or have been instructed about the use of the unit by responsible person.
- Children must be under control in order not to be allowed to play with the appliance.
- Do not put any object into air outlets. Do not use with outlet blocked. Keep free of dust, hair and anything that may reduce airflow.
- Be careful when cleaning on stairs.
- Before you start using the vacuum cleaner, please remove all large or sharp objects from the floor in order to prevent damage of the unit.
- CAUTION: To avoid voltage overload do not plug the unit and other powerful electrical appliances to the power supply at the same time.
- Never use the vacuum cleaner without filters.
- Do not use the appliance on wet surfaces. This unit does not absorb water.
- If you have cleaned the carpet with liquid detergent, let the carpet dry up completely before vacuuming it.

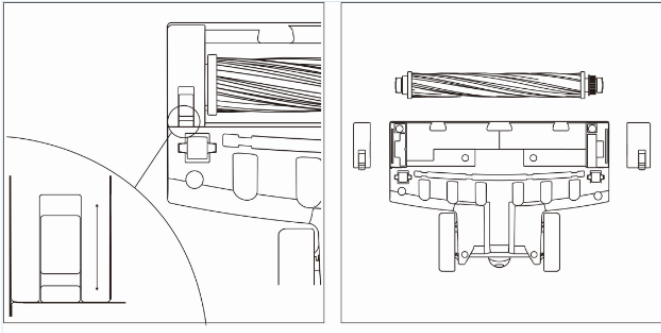
- Never use the appliance without dust bin. Replace the dust bin without delay if it is damaged.
- Do not attempt to repair, adjust or replace parts in the appliance. Repair the malfunctioning appliance in the nearest service center.
- If the product has been exposed to temperatures below 0°C for some time it should be kept at room temperature for at least 2 hours before turning it on.
- The manufacturer reserves the right to introduce minor changes into the product design without prior notice, unless such changes influence significantly the product safety, performance, and functions.
- Manufacturing date is indicated on the unit and/or on packing as well as in accompanying documents in the following format XX.XXXX where first two figures XX is the month of production, and following four figures XXXX is the year of production.
- The appliance should be used only with the power supply supplied with the appliance.
- The instrument must be powered only by a safe, ultra-low voltage marked on the instrument.

CHARGING

- The device can be used for rooms cleaning from dust and small debris.
- Unpack the device and remover sticker from body
- Vacuum cleaner is battery operated. Connect the adaptor with device to charge the battery, adaptor plug connect with power socket.
- The indicator pulses green while charging and stops to flash once is charged. Battery charging time is 4-5 hours.
- NOTE: Tube and turbo brush should be disassembled during the charging.

VACUUM CLEANER ASSEMBLING

- Insert the tube to suction port of device and press down until click sound. Press a tube release button to disconnect
- it from device.
- Connect turbo brush with lower part of tube and press down until it clicks. Press brush release button to disassemble the brush.
- Vacuum cleaner can be used with and without the tube, connecting the brush with device's body. The device with a tube is used for basic cleaning. Handle vacuum cleaner without the tube is used for additional cleaning.
- To connect turbo brush with body insert it to suction port and press down until click sound. Press brush release button to disconnect it.



8. HYUNDAI

ATTACHMENTS:

- Vacuum cleaner kit includes 2 attachments for turbo brush. Choose one of them: for carpet cleaning the attachment with stiff bristles, for floor cleaning with soft bristles.
- Move the fixator on lower part of turbo brush and disconnect the side part of turbo brush to insert the attachment, put the attachment to special recesses and fasten the sides back. Follow the reverse order to remove the attachment.
- Crevice nozzle for hard to reach places cleaning and furniture nozzle for curtains and furniture cleaning are in the kit.
- To install one of the nozzles, insert it into the tube or suction hole until it locks.
- The cleaning can be started after charging the vacuum cleaner and installing the attachments.

OPERATION

- Vacuum cleaner has the cyclone function that provides maximum suction power.
- Press On/Off switch to activate the device, press it once again to switch off.
- The device operates on maximum power and light indicator „MAX“
- Press „ECO“ button to decrease suction power, „ECO“ indicator will switch on.

NOTE:

- Empty the dust bowl after each cleaning.
- Never use the vacuum cleaner without filters or with dirty or damaged filter. Otherwise, dust will get the motor and can be a cause of the device damage.
- Do not use the appliance with dust bowl full up to „MAX“ mark. When the dust bowl is full, dirty air clogs the filter of the vacuum cleaner, causing engine overheat and damage.
- Do not use the device for cleaning construction debris (cement, whitewash, plastering, metal chips and so on). Such particles can be a cause of engine failure.
- Do not wash vacuum cleaners parts in dish washer and washing machine.

CLEANING AND MAINTENANCE

- Switch off your vacuum cleaner.
- Clean outer surface of the vacuum cleaner body with soft cloth with small amount of detergents which do not contain abrasives.
- It is forbidden to immerse the device and its cord to water or any another liquid.

DUST BOWL CLEANING

- Remove the dust bowl by turning it anticlockwise in the direction of the icon "open" on the bowl.
- Press a dust bowl release button to empty the container.

FILTER CLEANING

- Filter should be cleaned once a month at least. Rinse the filter after each 3-5 cleanings of dust bowl, if you use the device often.
- Pull up HEPA filter to remove it from the dust bowl.
- Clean dust and debris from the filter into the bucket, rinse the filter with running water and dry thoroughly.
- Refit HEPA filter into the vacuum cleaner.
- Connect the dust bowl with motor part by turning it clockwise in the direction of the icon „Close“ on the bowl.
- Sponge filter is placed in the motor part lid. Pull the motor part handle to remove it.
- Remove the sponge filter, rinse with running water, dry thoroughly and refit it.


BATTERY REMOVAL

- The battery must be removed from the appliance before its disposal.
- When removing the battery, the appliance must be disconnected from power supply.

STORAGE

- Keep the device in dry place.
- The construction of the model supposes vertical storage and mounting for wall storage. Chose the best way for you.
- To keep the vacuum cleaner on the wall, attach the storage system to the wall at convenient height with screws (not included),
- Hang the device on storage system, joining the clip on motor part with the clip on wall storage system.
- To keep the vacuum cleaner attachments use attachments holder, which is placed of the device's tube.



-  The symbol on the unit, packing materials and/or documentations means used electrical and electronic units and battery's should not be toss in the garbage with ordinary household garbage. These units should be pass to special receiving point.
- For additional information about actual system of the garbage collection address to the local authority.
- Valid utilization will help to save valuable resources and avoid negative work on the public health and environment which happens with incorrect using garbage.

RU

МЕРЫ БЕЗОПАСНОСТИ

- Внимательно прочитайте данную инструкцию перед эксплуатацией прибора во избежание поломок при использовании. Неправильное обращение может привести к поломке изделия, нанести материальный ущерб или причинить вред здоровью пользователя.
- При эксплуатации прибора соблюдайте следующие меры предосторожности:
- Перед первоначальным включением проверьте, соответствуют ли технические характеристики, указанные на изделии, параметрам электросети.
- Использовать только в бытовых целях. Прибор не предназначен для промышленного применения.
- Не используйте прибор вне помещений и на влажных поверхностях.
- Во избежание поражения электрическим током и возгорания, не погружайте прибор и шнур питания в воду или другие жидкости. Если это произошло, НЕ БЕРИТЕСЬ за изделие, немедленно отключите его от электросети и обратитесь в Сервисный центр для проверки.
- Включайте прибор в электросеть только сухими руками; при отключении держитесь рукой за вилку, не тяните за шнур.
- Следите за тем, чтобы шнур питания не касался острых кромок и горячих поверхностей.
- Всегда отключайте прибор от электросети перед очисткой, а также, если он не используется.

10. HYUNDAI

- При повреждении шнура питания его замену, во избежание опасности, должны производить изготовитель, сервисная служба или подобный квалифицированный персонал.
- Не располагайте прибор вблизи источников тепла и не подвергайте его воздействию прямых солнечных лучей, так как это может вызвать деформацию пластмассовых деталей.
- Прибор не предназначен для использования лицами (включая детей) с пониженными физическими, сенсорными или умственными способностями или при отсутствии у них жизненного опыта или знаний, если они не находятся под присмотром или не проинструктированы об использовании прибора лицом, ответственным за их безопасность.
- Дети должны находиться под присмотром для недопущения игр с прибором.
- Следите за тем, чтобы воздухопроводные отверстия не были заблокированы. Не допускайте попадания в них посторонних предметов (пыли, волос, одежды и др.).
- Будьте предельно осторожны при работе с пылесосом на лестницах.
- Перед началом работы уберите с пола все острые предметы, которые могут повредить пылесборник.
- **ВНИМАНИЕ:** Во избежание перегрузки сети питания, не подключайте изделие одновременно с другими мощными электроприборами к одной и той же линии электросети.
- Не включайте пылесос без установленных фильтров.
- Не чистите вашим пылесосом влажные поверхности. С его помощью нельзя удалять жидкости.
- Ковры, обработанные жидким очистителем, должны высохнуть до начала их чистки пылесосом.
- Никогда не работайте пылесосом без установленного или с повреждённым пылесборником.
- Не пытайтесь самостоятельно ремонтировать прибор или заменять какие-либо детали. При обнаружении неполадок обращайтесь в ближайший Сервисный центр.
- Если изделие некоторое время находилось при температуре ниже 0 °C, перед включением его следует выдержать в комнатных условиях не менее 2 часов.
- Производитель оставляет за собой право без дополнительного уведомления вносить незначительные изменения в конструкцию изделия, кардинально не влияющие на его безопасность, работоспособность и функциональность.
- Дата производства указана на изделии и/или на упаковке, а также в сопроводительной документации, в формате XX.XXXX, где первые две цифры «XX» – это месяц производства, следующие четыре цифры «XXXX» – это год производства.
- Приборы следует использовать только с блоком питания, поставляемым с прибором.
- Приборы должны питаться только безопасным сверхнизким напряжением, маркированным на приборе.

ЗАРЯДКА

- Прибор предназначен для уборки пыли и мелкого мусора.
- Распакуйте изделие и снимите с корпуса стикер.

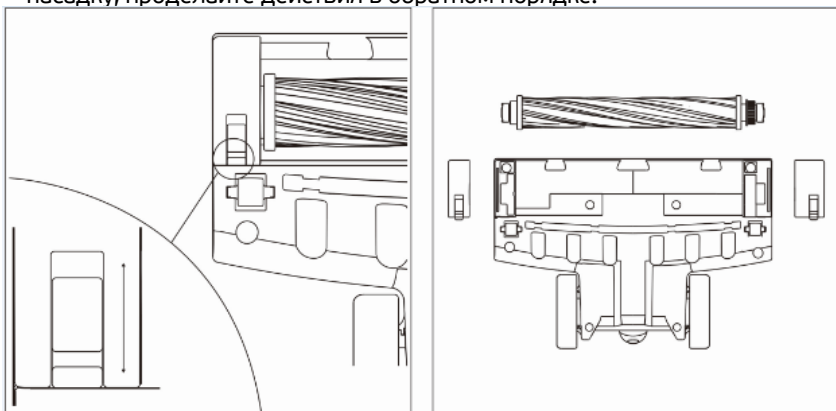
- Пылесос работает от аккумулятора. Чтобы зарядить аккумулятор, подсоедините адаптер к пылесосу, а вилку адаптера вставьте в розетку.
- Во время зарядки индикатор зарядки будет мигать зеленым светом, когда индикатор перестанет мигать, аккумулятор полностью зарядится. Время зарядки аккумулятора составляет 4-5 часов.
- **ПРИМЕЧАНИЕ:** Во время зарядки трубка и турбощетка должны быть отсоединены.

ПОДГОТОВКА К РАБОТЕ

- Вставьте трубку во всасывающее отверстие пылесоса и надавите до щелчка. Чтобы отсоединить трубку от пылесоса, нажмите кнопки отсоединения трубки.
- Соедините турбощетку с нижней частью трубки и надавите до щелчка. Чтобы отсоединить турбощетку, нажмите кнопки отсоединения щетки.
- Пылесос можно использовать с трубкой или без нее, соединив турбощетку с корпусом пылесоса. Вертикальный пылесос с трубкой используется для основной уборки. Ручной пылесос без трубки используется для дополнительной уборки.
- Чтобы соединить турбощетку с корпусом пылесоса, вставьте ее во всасывающее отверстие и надавите до щелчка. Чтобы отсоединить щетку от корпуса, нажмите кнопки отсоединения на щетке.

НАСАДКИ

- В комплект пылесоса входят две насадки для турбощетki, в зависимости от цели уборки, выберите одну из них: для эффективной уборки ковров с более жесткой щетиной; для чистки напольного покрытия с более мягкой щетиной.
- Чтобы установить насадку в турбощетку сдвиньте фиксатор на нижней части турбощетki, отсоедините боковые части турбощетki, установите насадку в специальные углубления и закрепите боковые части обратно. Чтобы извлечь насадку, проделайте действия в обратном порядке.



- В комплект пылесоса входит щелевая насадка, для уборки труднодоступных мест и насадка для фурнитуры, которая используется для чистки занавесок, предметов интерьера.
- Чтобы установить одну из насадок, вставьте ее в трубку или всасывающее отверстие до фиксации.
- После зарядки пылесоса и установки насадок можно приступать к работе.

12. HYUNDAI

РАБОТА

- Пылесос оснащен функцией циклон, которая обеспечивает максимальную силу всасывания в процессе уборки.
- Для включения пылесоса нажмите кнопку «Вкл./Выкл», для выключения – нажмите ее еще раз.
- При включении пылесос будет работать на максимальной мощности, и загорится световой индикатор «МАХ».
- Чтобы уменьшить мощность всасывания, нажмите кнопку «ЕСО», при этом на дисплее загорится соответствующий световой индикатор.
- **ВНИМАНИЕ:**
- Обязательно очищайте контейнер после каждой уборки.
- Никогда не включайте прибор без установленного фильтра, если фильтр поврежден или загрязнен. В противном случае пыль попадет в мотор и приведет к поломке устройства.
- Не используйте прибор, если контейнер заполнен до отметки "МАХ". При заполненном контейнере, грязный воздух забивает фильтр пылесоса, в результате чего, двигатель перегревается и выходит из строя.
- Не используйте прибор для уборки строительного мусора (цемента, побелки, штукатурки, металлической стружки и т.д.). Данные частицы приводят к поломке двигателя.
- Не мойте детали пылесоса в посудомоечной или стиральной машине.

ОЧИСТКА И УХОД

- Выключите пылесос.
- Протрите внешнюю поверхность корпуса мягкой тканью с добавлением моющего средства, не содержащего абразивных веществ.
- Запрещается погружать изделие и шнур питания в воду или любые жидкости.

ОЧИСТКА КОНТЕЙНЕРА ДЛЯ СБОРА ПЫЛИ

- Снимите контейнер для сбора пыли, для этого поверните его против часовой стрелки в сторону значка «открыто» на контейнере.
- Вытряхните мусор из контейнера, для этого нажмите кнопку открытия дна контейнера для сбора пыли.

ОЧИСТКА ФИЛЬТРОВ

- Чистить фильтры следует не реже одного раза в месяц. При частом использовании пылесоса промывайте фильтры после каждых 3-5 чисток контейнера.
- Извлеките НЕРА фильтр из контейнера, для этого потяните его вверх.
- Стряхните пыль и мусор с фильтра в ведро, промойте фильтр проточной водой и тщательно просушите.
- Установите НЕРА фильтр на место.
- Контейнер для сбора пыли соедините с моторной частью, повернув его по часовой стрелке в направлении значка «закрыто» на контейнере.
- Губчатый фильтр находится в крышке моторной части, чтобы извлечь его, потяните ручку моторной части.
- Извлеките губчатый фильтр, промойте его водой и тщательно просушите, затем установите на место.
-


УДАЛЕНИЕ АККУМУЛЯТОРА

- Аккумулятор должен быть вынут из прибора перед его утилизацией.
- Прибор должен быть отсоединен от сети питания при удалении аккумулятора.

ХРАНЕНИЕ

- Храните прибор в сухом месте.
- Конструкция прибора предусматривает вертикальное хранение и крепление для настенного хранения, используйте более удобный для вас способ.
- Чтобы хранить пылесос на стене, прикрепите с помощью шурупов (не входят в комплект) систему хранения к стене на удобной для вас высоте, повесьте пылесос на систему хранения, зацепив его выемкой на крышке моторной части за выемку в системе хранения.
- С помощью держателя пылесоса можно закрепить корпус пылесоса на трубке, для этого повесьте пылесос, зацепив его выемкой на крышке моторной части за систему крепления на трубке.
- Для хранения насадок используйте держатель для насадок, который крепится на трубке пылесоса.



-  Данный символ на изделии, упаковке и/или сопроводительной документации означает, что использованные электрические и электронные изделия и батарейки не должны выбрасываться вместе с обычными бытовыми отходами. Их следует сдавать в специализированные пункты приема.
- Для получения дополнительной информации о существующих системах сбора отходов обратитесь к местным органам власти.
- Правильная утилизация поможет сберечь ценные ресурсы и предотвратить возможное негативное влияние на здоровье людей и состояние окружающей среды, которое может возникнуть в результате неправильного обращения с отходами.



ПАЙДАЛАНУ ЖӨНІНДЕГІ НҰСҚАУЛЫҚ

- Құрметті сатып алушы! HYUNDAI сауда таңбасының өнімін сатып алғаныңыз үшін және біздің компанияға сенім артқаныңыз үшін Сізге алғыс айтамыз. Іске пайдалану нұсқаулығында суреттелген техникалық талаптар орындалған жағдайда, HYUNDAI компаниясы өзінің өнімдерінің жоғары сапасы мен сенімді жұмысына кепілдік береді.
- HYUNDAI сауда таңбасының бұйымын тұрмыстық мұқтаждар шеңберінде пайдаланған және іске пайдалану нұсқаулығында келтірілген пайдалану ережелерін ұстанған кезде, бұйымның қызмет мерзімі бұйым тұтынушыға табыс етілген күннен бастап 2 (екі) жылды құрайды. Аталған шарттар орындалған жағдайда, бұйымның қызмет мерзімі өндіруші көрсеткен мерзімнен айтарлықтай асуы мүмкін екеніне өндіруші тұтынушылардың назарын аударады.

14. HYUNDAI

ҚАУІПСІЗДІК ШАРАЛАРЫ

- Құрал қанауы жанында сақтық келесі өлшемдері сақтаңыздар:
- Бұйымды қолдану барысында бұзып алмау үшін нұсқауды ықыласпен оқып шығыңыз. Дұрыс қолданбау бұйымның бұзылуына әкелуі, материалдық не қолданушының денсаулығына зиян келтіруі мүмкін.
- Алғашқы қосудың алдында бұйымның техникалық сипаттамасының жапсырмада көрсетілген электр жүйесінің параметрлеріне сәйкестігін тексеріңіз.
- Тек қана тұрмыстық мақсаттарда қолданылады. Құрал өнеркәсіптік қолдануға арналмаған.
- Құралды не бауды суға немесе басқа сұйықтықтарға батырмаңыз. Электр тоғының ұруына тап болмау үшін жайдан тыс не жоғары дымқылды жағдайда қолданылмайды.
- Фенмен жайдан тыс пайдаланбаңыз.
- Электр тоғының ұруына және жануға тап болмау үшін, құралды суға немесе басқа сұйықтықтарға батырмаңыз. Егер бұл жағдай болса, бұйымды ҰСТАМАҢЫЗ, оны электр жүйесінен дереу сөндіріп тастаңыз және сервис орталығына тексертіңіз.
- Қоректену бауының өткір жиектер және ыстық үстілерге тимеуін қадағалаңыз.
- Тазалаудың алдында құралды электр жүйесінің әрқашан сөндіріп тастаңыз, сонымен қатар, егер ол қолданылмаса.
- Қуат бауы бүлінген жағдайда, қатерден аулақ болу үшін оны ауыстыруды өндіруші, сервистік қызмет немесе соған ұқсас білікті қызметкерлер іске асыруға тиіс.
- Құралмен пайдалануды балаларға рұқсат етпеңіз және оларға таяу жерде жұмыс істегеде әсіресе ықыласты болыңыз.
- Шлангіге зақым келтірмеу үшін, оны бүкпеңіз және созбаңыз.
- Құралды жылу көздеріңе жақын маңда жайғастырмаңыз және оны күнгей түзу сәулелердің әсеріне ұшыратпаңыз, себебі бұл пластмассалық бөлшектердің майысуына әкеп соғады.
- Дене, жүйке не болмаса ақыл-ой кемістігі бар, немесе осы құрылғыны қауіпсіз пайдалану үшін тәжірибесі мен білімі жеткіліксіз адамдардың (соның ішінде балалардың) қауіпсіздігі үшін жауап беретін адам қадағаламаса немесе аспапты пайдалану бойынша нұсқау бермесе, олардың бұл аспапты қолдануына болмайды.
- Балалар аспаппен ойнамауы үшін оларды үнемі қадағалап отыру керек.
- Жұмысты бастаудың алдында айналадан шаң жинғышқа зақым келтіре алатын барлық тұтанған және өткір заттарды жинап тастаңыз.
- НАЗАР:Қоректену жүйесінің шамадан артық жүктелуіне тап болмау үшін, құралды басқа қуатты электр аспаптармен бірге бір электр жүйесінің желісіне іске қоспаңыз.
- Орнатылған сүзгілерсіз шаң сорғышты қоспаңыз.
- Сіздің шаң сорғышыңызбен дымқыл үстілерді тазаламаңыз. Оның көмегімен сұйықтықтарды кетіруге болмайды.

- Сұйық тазалағышпен өңделінген кілемдерді шаң сорғышпен тазалаудың алдына олар кептірілуі тиіс.
- Ешуақытта орнатылмаған немесе шаң жинағышы зақымдалған шаң сорғышпен жұмыс істемеңіз.
- Құрылғыны өз бетіңізше жөндеуге талпынбаңыз. Олқылықтар пайда болса жақын арадағы сервис орталығына апарыңыз.
- Егер бұйым біршама уақыт 0°C -тан төмен температурада тұрса, іске қосар алдында оны кем дегенде 2 сағат бөлме температурасында ұстау керек.
- Өндіруші бұйымның қауіпсіздігіне, жұмыс өнімділігі мен жұмыс мүмкіндіктеріне түбегейлі әсер етпейтін болмашы өзгерістерді оның құрылмасына қосымша ескертпестен енгізу құқығын өзінде қалдырады.
- Жасап шығарылған күні бұйымда және (немесе) қаптамада, сондай-ақ ілеспе құжаттамада, ХХ.ХХХХ пішімінде көрсетілген, мұндағы алғашқы екі сан «ХХ» – жасап шығарылған айы, келесі төрт сан «ХХХХ» – жасап шығарылған жылы.
- Аспапты тек онымен бірге жеткізілетін қорек блогымен бірге ғана пайдалану керек.
- Аспап тек онда таңбаланған аса төмен қауіпсіз кернеуден қорек алуы керек.

ЗАРЯДТАУ

- Аспап шаң мен ұсақ қоқысты жинауға арналған.
- Бұйымды орауышынан шығарыңыз да, жапсырманы алып тастаңыз.
- Шаңсорғыш аккумулятордың қуатымен жұмыс істейді. Аккумуляторды зарядтау үшін адаптерді шаңсорғышқа жалғаңыз да, адаптердің ашасын розеткаға сұғыңыз.
- Зарядтау кезінде зарядтау индикаторы жасыл түспен жыпылықтап тұрады, аккумулятор толық зарядталған кезде, индикатор жыпылықтауын тоқтатады. Аккумуляторды зарядтау уақыты 4-5 сағатты құрайды.
- ЕСКЕРТПЕ: Зарядтау кезінде түтік пен турбошөткені ағытып қою керек.

ЖҰМЫСҚА ДАЙЫНДАУ

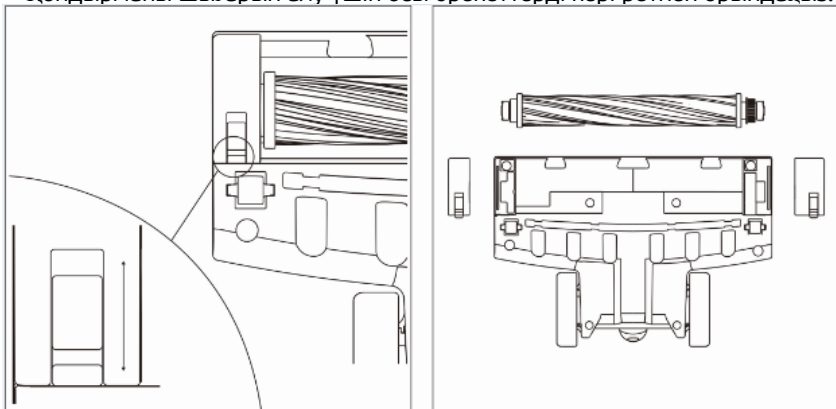
- Түтікті шаңсорғыштың соратын тесігіне кіргізіңіз де, сырт еткенше итеріңіз. Түтікті шаңсорғыштан ағытып алу үшін түтікті ағытатын түймелерді басыңыз.
- Турбошөткені түтіктің астыңғы жағына жалғаңыз да, сырт еткенше итеріңіз. Турбошөткені шаңсорғыштан ағытып алу үшін турбошөткені ағытатын түймелерді басыңыз.
- Шаңсорғышты түтікпен де, түтіксіз де пайдалануға болады, ол үшін турбошөткені шаңсорғыштың корпусына жалғау керек. Шаңсорғыш түтікпен бірге тік күйінде негізгі үй жинау жұмысы үшін пайдаланылады. Түтіксіз қол шаңсорғышы қосымша үй жинау жұмысы үшін пайдаланылады.
- Турбошөткені шаңсорғыштың корпусына жалғау үшін оны шаң соратын саңылауға кіргізіңіз де, сырт еткенше итеріңіз. Шөткені корпусан ағытып алу үшін шөткедегі түймелерді басыңыз.

ҚОНДЫРМАЛАР

- Жинаққа турбошөткеге арналған екі қондырма кіреді, үй жинаудың мақсатына қарай солардың біреуін таңдаңыз: кілемдерді жақсырақ тазалауға арналған қаттырақ қылшықты қондырма, еден жабынын тазалауға арналған жұмсағырақ қылшықты қондырма.
- Қондырманы турбошөткеге орнату үшін турбошөткенің төменгі жағындағы бекіткішті жылжытып, турбошөткенің бүйір бөліктерін ағытып алыңыз да,

16. HYUNDAI

қондырманы арнайы ойықтарға орнатып, бүйір бөліктерін қайтадан бекітіңіз. Қондырманы шығарып алу үшін осы әрекеттерді кері ретпен орындаңыз.



- Шаңсорғыш жинағына саңылау тазалайтын қондырма, жетуі қиын жерлерді тазалауға арналған қондырма және ұсақ-түйекке арналған қондырма кіреді, ол перделерді, үй ішіндегі заттарды тазалау үшін пайдаланылады.
- Қондырмалардың бірін орнату үшін оны түтікке немесе шаң соратын тесікке бекігенше кіргізіңіз.
- Шаңсорғышты зарядтап, қондырмаларды орнатқаннан кейін жұмысқа кірісуге болады.

ЖҰМЫСЫ

- Шаңсорғыш циклон функциясымен жарақталған, ол үй жинау барысында ең үлкен сору күшін қамтамасыз етеді.
- Шаңсорғышты іске қосу үшін «Қосу/Өшіру» түймесін басыңыз, өшіру үшін оны тағы бір рет басыңыз.
- Тоққа қосылған кезде шаңсорғыш ең үлкен қуаттылығымен жұмыс істейді де, «MAX» жарық индикаторы жанады.
- Шаң сору күшін азайту үшін «ECO» түймесін басыңыз, сонда дисплейде соған сәйкес жарық индикаторы жанады.
- ЕСКЕРТУ:
- Үй жинап болғаннан кейін әр кез сауытты тазалап отырыңыз.
- Сүзгі орнатылмаған болса, егер сүзгі бүлінген немесе ластанған болса, аспапты тоққа қосуға болмайды. Әйтпесе қозғалтқышқа шаң түседі де, құрылғының бұзылуына себеп болады.
- Егер сауыт "MAX" белгісіне дейін толған болса, аспапты пайдалануға болмайды. Сауыт толы болғанда, лас ауа шаңсорғыштың сүзгісін бітеп тастайды да, нәтижесінде қозғалтқыш асқын қызып кетіп, іске шығады.
- Аспапты құрылыс қоқысын (цемент, әк, сылақ, металл жоңқа және т.с.с.) жинау үшін пайдалануға болмайды. Мұндай заттар қозғалтқыштың бұзылуына әкеледі.
- Шаңсорғыштың бөлшектерін ыдыс жуатын немесе кір жуатын машинада жууға болмайды.

ТАЗАЛАУ ЖӘНЕ КҮТІП ҰСТАУ

- Шаңсорғышты өшіріңіз.

- Корпустың сыртқы қабатын құрамында түрпілі заттектер жоқ жуғыш құрал қосылған жұмсақ шүберекпен сүртіңіз.
- Бұйым мен қуат сымын суға немесе кез келген сұйық затқа малуға тыйым салынады.

ШАҢ ЖИНАУҒА АРНАЛҒАН САУЫТТЫ ТАЗАЛАУ

- Шаң жинауға арналған сауытты ағытып алыңыз, бұл үшін оны сауыттағы «ашық» белгішесіне қарай сағат тілінің бағытына қарсы бұраңыз.
- Сауыттан қоқысты сілкіп түсіріңіз, бұл үшін шаң жинауға арналған сауытты ашатын түймені басыңыз.

СҮЗГІЛЕРДІ ТАЗАЛАУ

- Сүзгілерді кем дегенде айына бір рет тазалап отыру қажет. Шаңсорғыш жиі пайдаланылатын болса, сауытты 3-5 рет тазалағаннан кейін әр кез сүзгілерді жуыңыз.
- Сауыттан HEPA сүзгіні алып шығыңыз, бұл үшін оны жоғары қарай тартыңыз.
- Сүзгідегі шаң мен қоқысты шелекке сілкіп түсіріңіз де, сүзгіні ағып тұрған суға жуып, жақсылап құрғатыңыз.
- HEPA сүзгіні орнына салыңыз.
- Шаң жинауға арналған сауытты қозғалтқыш бөлікке жалғаңыз, бұл үшін оны сауыттағы «жабық» белгішесіне қарай сағат тілінің бағытында бұраңыз.
- Жөке сүзгі қозғалтқыш бөліктің қақпағында орналасқан, оны шығарып алу үшін қозғалтқыш бөліктің тұтқасынан тартыңыз.
- Жөке сүзгіні шығарып алыңыз, сумен жуып, жақсылап құрғатыңыз да, орнына салыңыз.


АККУМУЛЯТОР ТАСТАУ

- Аккумулятор қоқысқа тастардан бұрын оны аспаптан шығарып алу керек.
- Шашты сирететін пышақты тартып шығару үшін сиреткіш пышақты шығаруға арналған түймені жылжытыңыз.

САҚТАЛУЫ

- Аспапты құрғақ жерде сақтау керек.
- Аспаптың құрылмасы бойынша оны тігінен қойып сақтауға және қабырғаға іліп сақтауға болады, өзіңізге қолайлырақ тәсілді қолданыңыз.
- Шаңсорғышты қабырғада сақтау үшін бұрамашегелермен (жинаққа кірмейді) сақтау жүйесін қабырғаға өзіңізге ыңғайлы биіктікте бекітіңіз, шаңсорғышты сақтау жүйесіне іліңіз, бұл үшін оны қозғалтқыш бөліктің қақпағындағы ойық арқылы сақтау жүйесіндегі ойыққа бекіту арқылы іліңіз.
- Шаңсорғыштың ұстатқышының көмегімен шаңсорғыштың корпусын түтікке бекітуге болады, бұл үшін оны қозғалтқыш бөліктің қақпағындағы ойық арқылы түтіктегі ойыққа бекіту арқылы іліңіз.
- Қондырмаларды сақтау үшін қондырмаларға арналған ұстатқышты пайдаланыңыз, ол шаңсорғыштың түтігіне бекітіледі.



-  Өнімдегі, қораптағы және/немесе қосымша құжаттағы осындай белгі қолданылған электрлік және электрондық бұйымдар мен батарейкалар кәдімгі тұрмыстық қалдықтармен бірге шығарылмауы керек дегенді білдіреді. Оларды арнайы қабылдау бөлімшелеріне өткізу қажет.
- Қалдықтарды жинау жүйелері туралы қосымша мәліметтер алу үшін жергілікті басқару органдарына хабарласыңыз.

18. HYUNDAI

- Қалдықтарды дұрыс кәдеге жарату бағалы ресурстарды сақтауға және қалдықтарды дұрыс шығармау салдарынан адамның денсаулығына және қоршаған ортаға келетін теріс әсерлердің алдын алуға көмектеседі.