

13. Обслуживание:

- 13.1. При техническом обслуживании реле, необходимо соблюдать «Правила техники безопасности и технической эксплуатации электроустановок потребителей».
- 13.2. При нормальных условиях эксплуатации достаточно 1 раз в 6 месяцев проводить внешний осмотр реле, проверять установленные режимы и время срабатывания. Необходимо подтягивать зажимные винты, давление которых ослабевает вследствие циклических изменений температуры окружающей среды и текучести материала зажимаемых проводников.
- 13.3 Реле должно устанавливаться и обслуживаться квалифицированным персоналом.
- 13.4 При подключении реле необходимо следовать схеме подключения.
- 13.5 Не устанавливайте реле без защиты в местах где возможно попадания воды или солнечных лучей.

14. Условия транспортировки и хранения:

- 14.1 Транспортирование реле может осуществляться любым видом закрытого транспорта, обеспечивающим предохранение упакованных изделий от механических воздействий и воздействий атмосферных осадков.
- 14.2 Хранение реле должно осуществляться в упаковке производителя в закрытых помещениях при температуре окружающего воздуха от -25°C до +75°C и относительной влажности не более 80 % при +25°C.

15. Гарантия изготовителя:

- 15.1 Изготовитель гарантирует соответствие реле требованиям ГОСТ при соблюдении потребителем условий эксплуатации, транспортирования и хранения.
- 15.2 Гарантийный срок эксплуатации - 3 года.
- 15.3 Гарантийный срок хранения - 7 лет.
- 15.4 Срок службы - 10 лет.

* Драгоценные металлы отсутствуют.

Уполномоченный представитель предприятия-изготовителя на территории ТС:
ООО «Крэзисервис», 220114, РБ, г. Минск, ул. Кирилла Туровского, д.10, пом. 150,
Тел.: +375 (17) 336-18-18, e-mail: info@crazyservice.net

Гарантийный талон

Юэцин Релетек Электрик Ко.,Лтд.

Реле времени RT-sd KC

Дата изготовления _____

Дата продажи _____

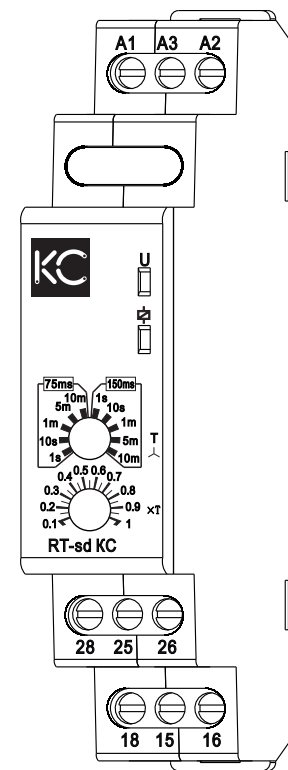


Штамп изготовителя / Подпись проверяющего



Технический паспорт

Реле времени RT-sd KC (для двигателей «звезда-треугольник»)



Техническая поддержка на сайте

www.crazyservice.by

1. Назначение изделия:

1.1 Реле времени RT-SD KC изготовлено на базе микроконтроллера, является электронным коммутационным аппаратом, предназначенным для запуска электродвигателя способом «звезда - треугольник» с созданием независимой выдержки времени при старте и переходе с режима на режим.

Такой способ запуска двигателя позволяет снизить пусковые токи двигателя и продлить его срок службы.

Реле времени соответствует ГОСТ 30804.4.4-2013 (IEC 61000-4-4:2004).

2. Технические характеристики:

Параметры	Значения
Номинальное напряжение	A1:A2: 230 В AC; A2:A3: 24 В AC/DC
Номинальное импульсное напряжение	АС 400 В
Потребляемая мощность	при АС ≤1,5 ВА
Диапазон задержек времени	Стартовый - от 0,1 с до 10 мин Переходной: 75/150 мс
Точность установки	≤5%
Точность повторения	≤0,2%
Прерывание подачи питания	не менее 200 мс
Коммутационная износостойкость	100 000
Механическая износостойкость	1 000 000
Контакт	2С0
Номинальный ток нагрузки	2 x 8 А при 230 В
Помехоустойчивость	3, в соответствии с ГОСТ 30804.4.4-2013 (IEC 61000-4-4:2004)
Высота над уровнем моря	не более 2000 м
Степень защиты	IP20
Степень загрязнения	3
Рабочая температура	от -5 до +40°C
Температура хранения	от -25 до +75°C

3. Индикация:

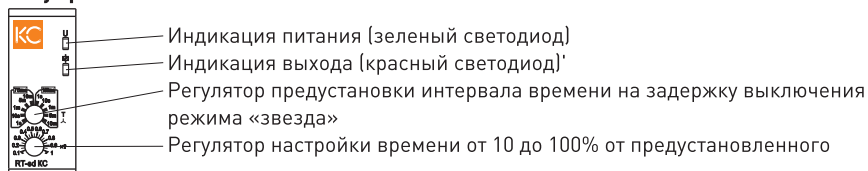
Зеленый светодиод «U»:

Горит постоянно при наличии питания на реле.

Красный светодиод « »:

Во время отчета времени мигает красным, при включении режима «треугольник» - горит постоянно.

5. Панель управления:



4. Функциональная схема

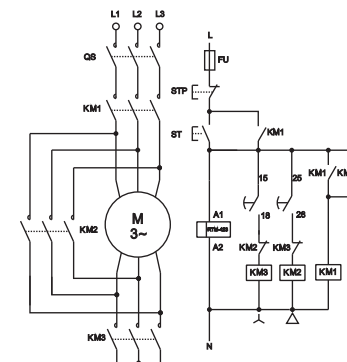


6. Принцип работы:

6.1 При подаче напряжения в реле замыкается контакт 15 - 18 и реле включает контактор, замыкающий силовые цепи электродвигателя схемой «звезда» в этом режиме реле удерживает контакт включенным до истечения заданной выдержки времени, после реле отключает (размыкает) контакт 15 - 18 и выдерживает установленное время перехода.

6.2 После выдержки времени перехода реле замыкает контакт 25 - 28 и включает контактор, замыкающий цепи электродвигателя схемой «треугольник».

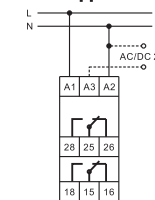
Схема запуска двигателя методом «звезда -треугольник»



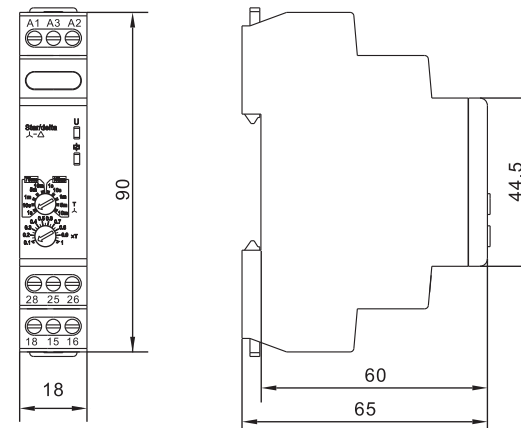
7. Подготовка к работе:

- Установить и закрепить реле в рабочем месте;
- Провести электромонтаж согласно схеме;
- Подать питание, индикатор «U» загорится зеленым цветом;
- Настроить необходимые диапазоны времени.

8. Схема подключения



9. Габаритные и установочные размеры:



10. Условия эксплуатации:

- 10.1 Диапазон рабочих температур от -5°C до +40°C.
- 10.2 Высота над уровнем моря - не более 2000 м.

11. Комплектность:

1. Реле времени RT-SD KC - 1 шт.;
2. Паспорт - 1 шт..

12. Требования безопасности:

- 12.1. Реле, имеющие внешние механические повреждения, эксплуатировать запрещено.
- 12.2. По способу защиты от поражения электрическим током реле соответствуют классу защиты 0 по ГОСТ 12.2 007-75 и должны устанавливаться в распределительных щитах, имеющих класс защиты не ниже 1.