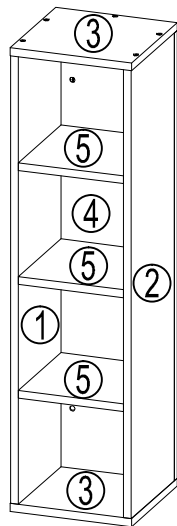
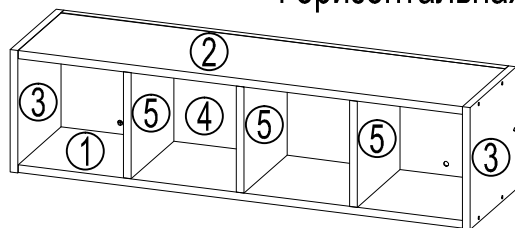


ООО "Уют Сервис"
 тел.(812)336-89-90
 Серия Мебели "Гарун"
 Стеллаж арт.305

Варианты навески



Вертикальная навеска



Горизонтальная навеска

№1. Стяжка 7x50 16шт.	№2. Шкант 8x30 12шт.	№3. Ключ 1шт.	№4. Евровинт 6x11 4шт.	№5. Подвеска шкафа SAH302 2шт.	№6. Подвесной крюк 6x50 2шт.	№7. Дюбель 8x40* 2шт.
					№8. Заглушка d14 10шт.	№9. Заглушка d17 4шт.

* Данный дюбель для стен из кирпича, силикатного кирпича, высокопрочного кирпича или бетона. Для стен из других материалов необходимо подобрать иные доступные виды крепежа.

Максимально допустимая нагрузка на стеллаж 15кг.

Уважаемый покупатель.

Для удобства транспортировки и предохранения от повреждения мебель поставляется в разобранном виде. В целях повышения надежности и долговечности изделий, улучшения их качества, повышения эстетичности и комфортности, производитель оставляет за собой право совершенствования конструкции изделий, замены крепежной фурнитуры без внесения изменений в настоящую инструкцию. Прежде чем приступить к сборке, внимательно ознакомьтесь с настоящей инструкцией.

Правила сборки.

Сборку следует производить на ровном полу, покрытом тканью или бумагой, во избежание повреждений кромок и загрязнения мебели. Необходимо соблюдать осторожность, чтобы не повредить поверхности деталей. Крепление деталей должно быть прочным, без допусков на качание.

Подготовка к сборке.

1. Проверьте комплектность каждого пакета.
2. Проверьте наличие фурнитуры и метизов.
3. Перед началом сборки необходимо определить расположение деталей в изделии в соответствии со схемой сборки.

Рекомендации по сборке, эксплуатации и уходу за мебелью.

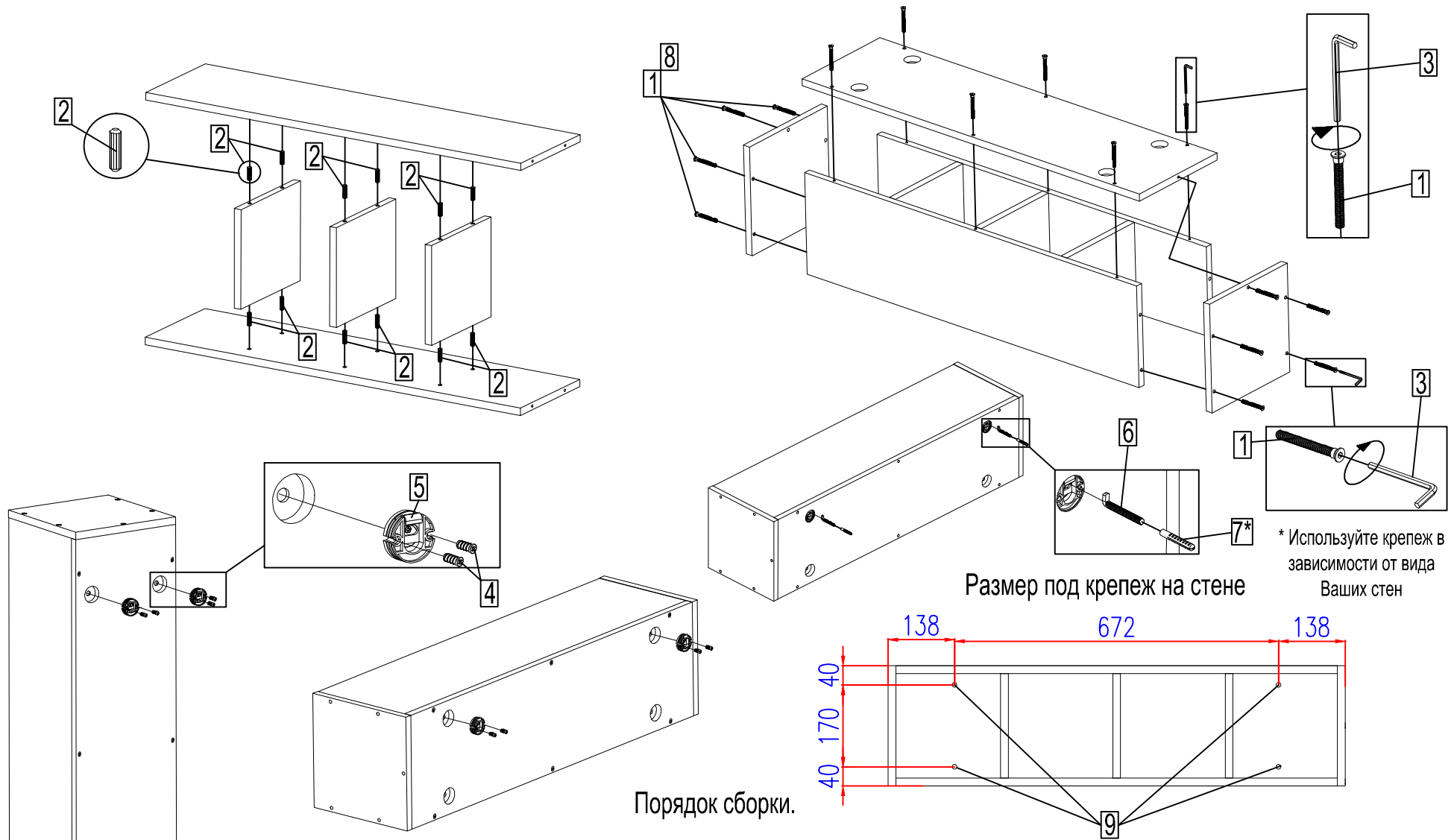
1. Мебель рекомендуется эксплуатировать в помещениях с температурой не ниже +10°C и влажностью 65±15 %.
2. Изделие не рекомендуется устанавливать вблизи сырых стен или источников тепла (печей, батарей или других отопительных приборов). Не проливать жидкости на поверхности изделия!
3. Соединения с помощью винтов, шурупов, и стяжек необходимо периодически проверять и производить их затяжку.
4. Удаление пыли с поверхности мебели следует производить сухой мягкой тканью или специальными салфетками. Для сохранения внешнего вида мебели рекомендуется периодически производить обработку поверхностей специальными составами, предназначенными для ухода за мебелью, в соответствии с инструкцией по их применению. Выполнение данных условий позволит в течении длительного времени сохранить эстетические и эксплуатационные качества наших изделий.

Гарантии изготовителя:

1. Приобретая изделия мебели, убедитесь в отсутствии механических повреждений.
2. Компания несет ответственность за соответствие товара предъявленным требованиям, при условии соблюдения правил транспортировки, сборки и ухода за мебелью.
3. Претензии от покупателей принимаются магазинами, продавшими товар в течении 24 месяцев со дня продажи, с обязательным приложением товарного чека и упаковочного талона.

Благодарим Вас за покупку и выражаем уверенность, что при соблюдении правил сборки и условий эксплуатации мебель будет надежно служить Вам в течении длительного времени.

№п/п	Наименование	Размеры, мм		Толщина	К-ВО
1	Бок	916	233,5	16	1
2	Бок	916	233,5	16	1
3	Кр/дн	250	250	16	2
4	Стенка задняя	916	250	16	1
5	Горизонт	217	233,5	16	3



Порядок сборки.

1. В дет.5 установить шканы №2. Дет. 1, 2 соединить с дет.5. Соединить дет.1,2 с дет.3,3,4 при помощи стяжки №1 и ключа №3. Видимые места крепления закрыть заглушками №8.
2. В зависимости от варианта навески (горизонтального или вертикального) установить подвески шкафа №5 и закрепить их при помощи евровинтов №4.
3. Просверлите отверстия в стене Ф8 (разметка указана выше) . Перед установкой дюбеля №7 в стену необходимо вкрутить в него подвесной крюк №6 нарезая в дюбеле резьбу, далее необходимо выкрутить крюк. После этого можно устанавливать дюбеля №7 в стену (используйте крепеж в зависимости от вида Ваших стен). В установленные дюбеля №7 вкрутить подвесные крюки №6.
4. Повесьте стеллаж на закрепленные крюки и отрегулируйте его положение через отверстия в задней стенке при помощи винта подвески №5. Далее технические отверстия в задней стенке закройте заглушками №9.