

Мебель соответствует ТР ТС 025/2012 «О безопасности мебельной продукции» и признана годной к эксплуатации.

Дата выпуска изделия: \_\_\_\_\_  
Дата реализации: \_\_\_\_\_  
Штамп ОТК

Претензии принимаются по адресу:  
603137 Россия, г. Нижний Новгород, а/я 406  
Адрес изготовителя: 607630 Россия, Нижегородская обл.,  
Богородский р-он, п. Кудьма, ул. Заводская, промзона.  
тел./факс: (831) 220-13-34

### РЕКОМЕНДАЦИИ ПО УХОДУ ЗА МЕБЕЛЬЮ И ЕЕ ЭКСПЛУАТАЦИИ

Мебель должна эксплуатироваться или храниться в сухих теплых помещениях с температурой воздуха не ниже +5°C и относительной влажности воздуха от 45 до 70 %.

Мебель рекомендуется устанавливать на расстоянии не менее 50 см от нагревательных приборов. Необходимо предохранять поверхность изделия от механических повреждений. Допускается протирать поверхность сухой или влажной салфеткой без применения химических средств.

### ГАРАНТИЙНЫЙ ТАЛОН

Предприятие изготовитель гарантирует соответствие мебели требованиям ГОСТ 16371-93 «Мебель. Общие технические условия» при соблюдении условий транспортировки, хранения, сборки и эксплуатации. Гарантийный срок эксплуатации - 24 месяца. Срок службы - 5 лет.

За механические повреждения, возникшие при транспортировке, сборке установке или хранении, предприятие изготовитель ответственности не несет.

В случае обнаружения недостачи комплектующих элементов следует обращаться в магазин, где была приобретена мебель.

Претензии принимаются только при предъявлении гарантийного талона (копии). Талон сохранять в течение гарантийного срока.

С условиями гарантийного обслуживания ознакомлен: \_\_\_\_\_  
Подпись покупателя

**Упаковочные ярлыки сохранять до окончания сборки  
изделия!**

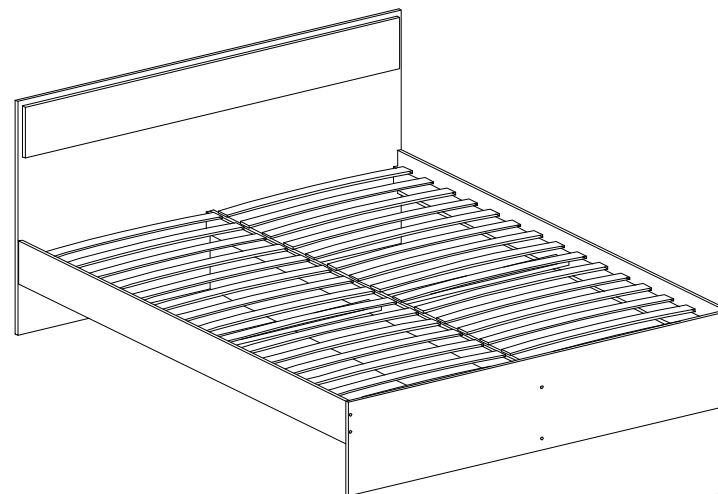


[www.atlantmebel.com](http://www.atlantmebel.com)

**Кровать двойная  
«NEXT 72»**  
пр. НМ.БИ.08.37.00.00.00

1440 x 2032 x 870  
ШхГхВ

## ИНСТРУКЦИЯ ПО СБОРКЕ



мебель  
точно подойдет

Комплектность элементов кровати					Комплектность фурнитуры кровати			
№	Элемент	Длина, мм	Ширина, мм	Кол-во	№	Наименование	Вид	Кол-во
1	Спинка	1440	870	1	1	Заглушка (для евроинта)		6
2	Стойка	1440	350	1	2	Шкант 8x30		8
3	Накладка	1400	190	1	3	Евроинт (7x50)		16
4	Царга	2000	160	2	4	Опора (подпятник/наконечник)		6
5	Ребро жесткости	2000	292	1	5	Гвоздь (2x20)		12
7	Ребро жесткости	2000	80	3	6	Шуруп 4x30		28
6	Ребро жесткости	760	80	2	7	Ключ для евроинта		1

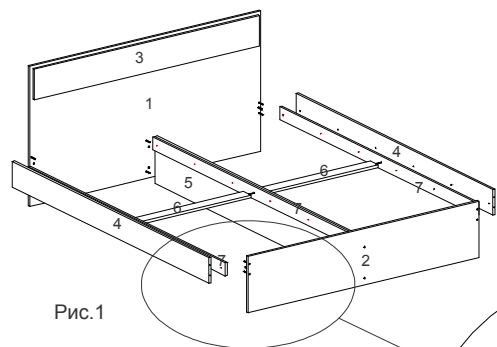


Рис.1

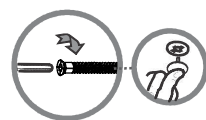


Рис. 2

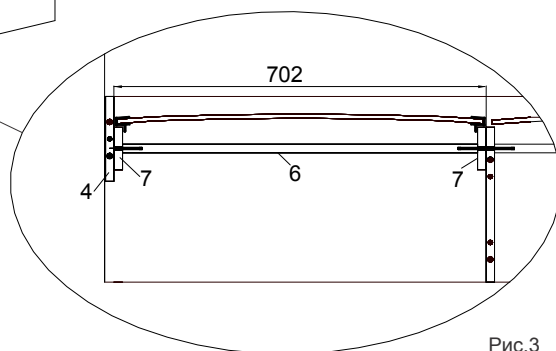


Рис.3

### Особенность сборки

Царги №4 НЕ универсальны, и должны быть установлены таким образом, чтобы отверстия Ø3x3 были расположены ближе к нижнему ребру царги. Спинка №1 и стойка №2 имеют смещения отверстий и располагаются НЕ по середине деталей. При сборки кровати нужно это учесть и установить ребро жесткости №5 таким образом чтобы отверстия Ø3x3 находились слева, если смотреть на кровать с лицевой стороны.

### Установка ортопеда

Ортопед представляет из себя безкаркасное основание на лентях по краям которого закреплены бруски также комплект с ортопедом содержит латодержатели.

Ортопед расстилается вдоль одной из частей кровати. На ламели ортопеда устанавливаются латодержатели. Ортопед устанавливается в проем. У изголовья ортопед закрепляется на шурупах 4x30, ортопед выравнивается в проеме. У изголовья ортопед закрепляется шурупами 4x30 внатяг аналогично как у изножья.

Для проверки сборки кровати и укладки ортопеда сверьте размеры с размерами которые указаны на рисунке (рис.3). Если все собрано верно, ортопед будет жестко упираться в боковые царги. Для дополнительной фиксации клиент по желанию может закрепить латодержатели непосредственно к ребру №7.

Если сборка произведена неверно, ортопед будет лежать не жестко, в противном случае он будет ВЫВАЛИВАТЬСЯ.

Номера крепежных элементов, комплектующих и фурнитуры приводятся в тексте инструкции в квадратных скобках [ ]

Внимание! ПРОИЗВОДИТЕЛЬ ОСТАВЛЯЕТ ЗА СОБОЙ ПРАВО ЗАМЕНЯТЬ ФУРНИТУРУ НА АНАЛОГИЧНУЮ

### Рекомендации по сборке

Для сборки изделия необходимо два исполнителя. Потребуется: крестовая отвертка, шестигранный ключ (входит в комплект фурнитуры), молоток-киянка. Сборку рекомендуется производить на твердой и ровной поверхности. Рекомендуется покрыть поверхность сборки картоном или любым другим предохранительным материалом.

### Сборка корпуса изделия.

К нижнему торцу спинки № 1 и стойки № 2 установить и закрепить опоры [4] при помощи гвоздей [5]. Накладку № 3 закрепить на спинке № 1 шурупами 4x30 [6].

Царги № 4 и ребро жесткости № 5 скрепить со спинкой № 1 и стойкой № 2 при помощи шкантов [2] и евроинтов [3] (см. Рис. 2). Ребра жесткости № 5, № 6 и № 7 соединить между собой евроинтами [3] и прикрепить к царгам № 4 и ребра жесткости № 5 при помощи шурупов 4x30 [6] согласно Рис. 1.

Видимые евроинты закрыть заглушками [1].

### Модули коллекции "NEXT"

NEXT 1	NEXT 2	NEXT 3	NEXT 5	NEXT 25
400 x 540 x 2272	800 x 540 x 2272	1200 x 540 x 2272	852 x 852 x 2272	726 x 726 x 2272
NEXT 6	NEXT 21	NEXT 21-1	NEXT 25	
300 x 540 x 2272	400 x 414 x 2272	400 x 414 x 2272	726 x 726 x 2272	
NEXT 30	NEXT 22,30,21	NEXT 21-1,30, 21	NEXT 22,30, 21-1,25,26	
1800 x 414 x 2272	3000 x 414 x 2272	2600 x 414 x 2272	3726 x 414 x 2272	
NEXT 73 ящик	NEXT 72 ящик	NEXT 71 ящик	NEXT 67	NEXT 40-2
1640 x 2032 x 870	1440 x 2032 x 870	840 x 2032 x 870	400 x 414 x 460	800 x 414 x 990