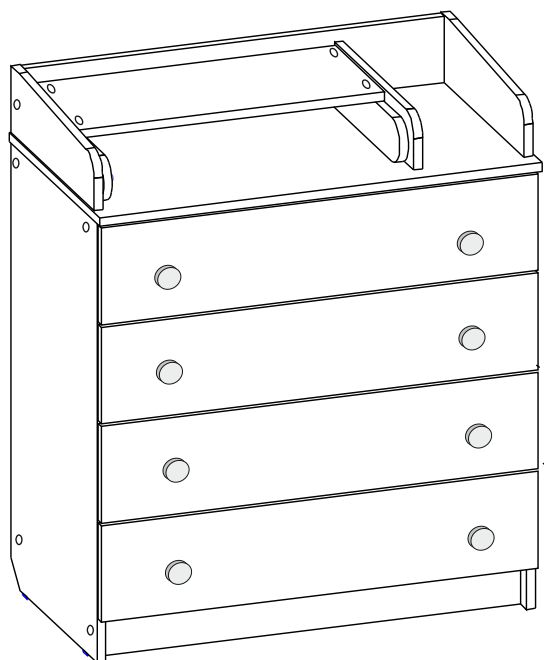


Комод раскладной Сириус - 2 804



Сертификат соответствия № TC RU C-RU.АБ73.В.01603



Техническое описание

Габариты 941x802x452/697

Поверхность для пеленания 524x678

Комод раскладной имеет современную форму, изготавливается из ЛДСП.

Фасад комода - из МДФ (облицовывается ПВХ-пленками на основе термореактивных полимеров светлых и темных тонов) или ЛДСП.

Верхняя крышка комода раскладывается, что увеличивает площадь поверхности стола.

Комод оборудован 4-мя вместительными выдвижными ящиками.

Правила эксплуатации

Сохранность мебели и срок её службы зависит не только от материалов, но и от правильного ухода за мебелью в процессе её эксплуатации. Поэтому, несмотря на качество предлагаемой продукции, рекомендуем соблюдать следующие правила:

-Необходимо помнить, что благоприятной средой для сохранения мебели является сухое проветриваемое помещение с температурой воздуха не ниже + 2*С и относительной влажностью 45-70%. Не рекомендуется ставить мебель в сыром помещении.

-При установке изделий мебели в непосредственной близости от нагревательных и отопительных приборов их поверхности во время эксплуатации должны быть защищены от нагрева. Температура нагрева элементов мебели не должна превышать +40 °С.

- При попадании влаги на внутренние и внешние поверхности мебели необходимо протирать их сухой мягкой тканью (фланель, миткаль) до полного её удаления.

- Недопустимо попадание на поверхности растворителей (спирт, ацетон, бензин и др.).

-При попадании пыли на внутренние поверхности мебели необходимо удалить её пылесосом или устройством его заменяющим. Влажная уборка не допустима.

- При попадании пыли на внешние поверхности мебели необходимо протирать их сухой мягкой тканью (фланель, миткаль).

-При ослаблении узлов резьбовых соединений необходимо периодически их подтягивать.

-Не рекомендуется выдвигать все ящики комода одновременно - во избежание опрокидывания комода.

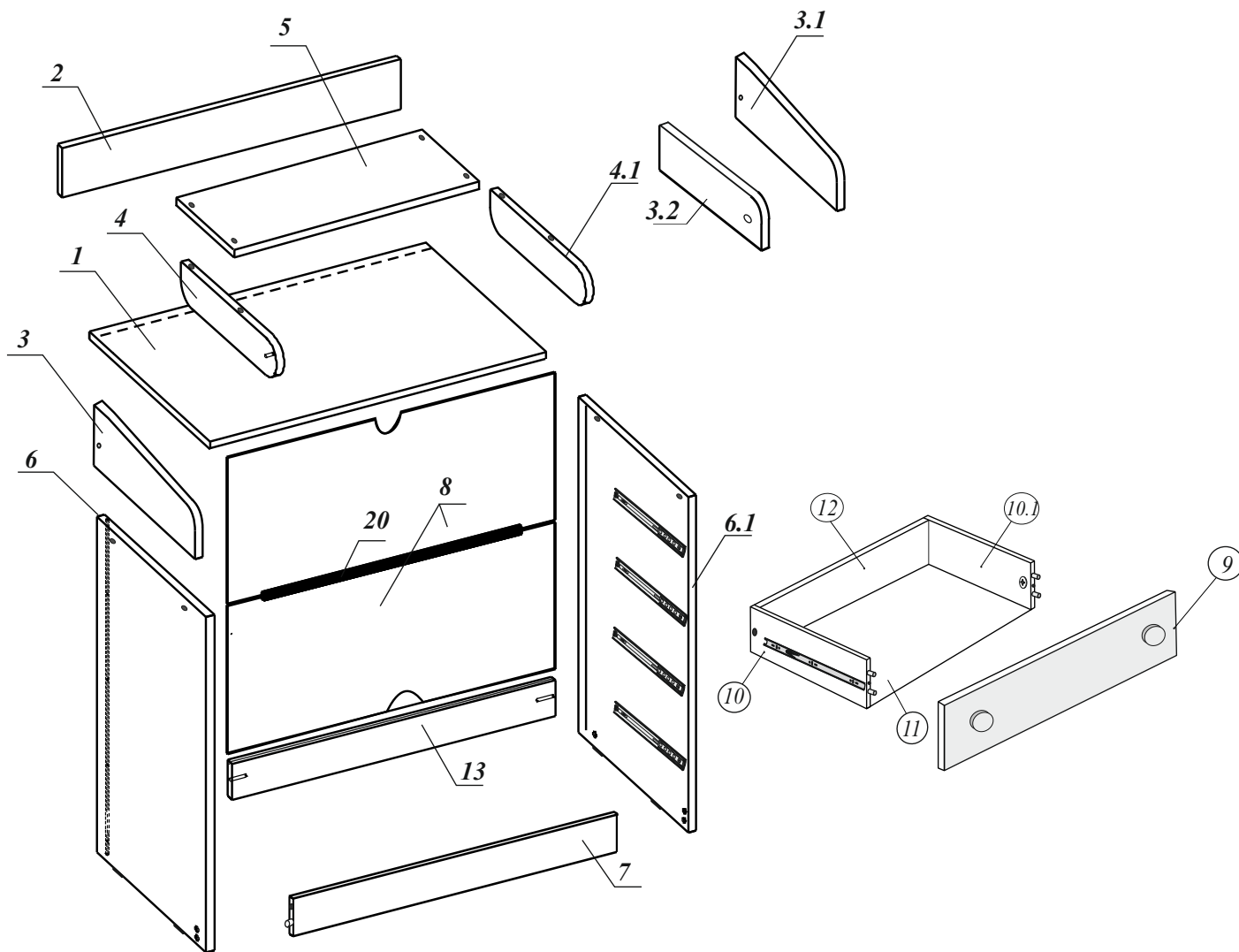
-При соблюдении правил хранения, транспортировки и эксплуатации гарантийный срок использования мебели 18 месяцев с момента продажи (срок службы не менее 10 лет). За механические повреждения, возникшие при транспортировке или неправильном хранении предприятие-изготовитель ответственности не несёт.

-При эксплуатации мебельной продукции необходимо исключить попадание воды и иных жидкостей на элементы изделий мебели, соприкасающиеся с полом.

-Допустимая распределительная нагрузка на один выдвижной ящик комода - 10 кг

Предприятие-изготовитель оставляет за собой право без предварительного уведомления покупателя вносить изменения в конструкцию, комплектацию или технологию изготовления изделия, не ухудшающих качество и внешний вид изделия.

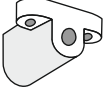
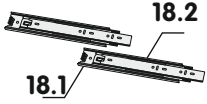

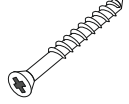
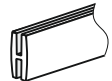

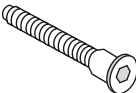

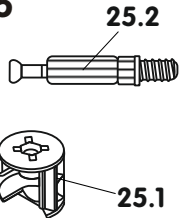
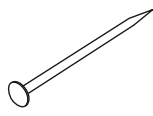
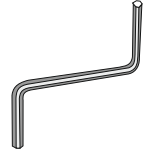

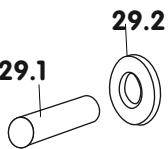
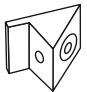

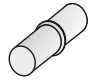
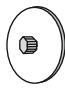


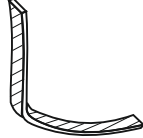
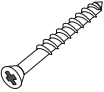
ООО "Атон Мебель"
Россия



**Комплектация изделия КР Сириус- 2 804
(Список панелей)**

№	Наименование	Размер мм.	Кол- во шт.
1	Крышка	803x450	1шт.
2	Задняя стенка	120x764	1шт.
3	Неподвижный шарнир левый	122x414	1шт.
3.1	Неподвижный шарнир правый	122x414	1шт.
3.2	Неподвижный шарнир средний	98x397	1шт.
4	Подвижный шарнир левый	80x360	1шт.
4.1	Подвижный шарнир правый	80x360	1шт.
5	Раскладная крышка	558x246	1шт.
6	Боковая панель (левая)	800x428	1шт.
6.1	Боковая панель (правая)	800x428	1шт.
7	Цоколь	80x763	1 шт.
8	Задняя стенка(сборная,ДВП)	339x772	2 шт.
9	Фасад (ЛДСП или МДФ)	176x793	4 шт.
10	Боковая стенка выдвижного ящика (левая)	100x400	4 шт.
10.1	Боковая стенка выдвижного ящика (правая)	100x400	4 шт.
11	Дно выдвижного ящика(ДВП)	735x398	4 шт.
12	Задняя стенка выдвижного ящика	100x706	4 шт.
13	Планка стягивающая(задняя,с пазом)	76x763	1 шт.

Комплект фурнитуры для Комода Сириус - 2 804

<p>17</p>  <p>Пластиковый уголок 4 шт.</p>	<p>18</p>  <p>Шариковые направляющие L=350мм 4 компл.</p>	<p>19</p>  <p>Ручка кнопка 8 шт.</p>	<p>19.1</p>  <p>Шуруп 4x30 8 шт.</p>	<p>20</p>  <p>Брус соединительный для задней стенки L=500мм 1 шт.</p>	<p>21</p>  <p>Подпятник 4шт</p>
<p>22</p>  <p>Евровинт 7x50 30 шт</p>	<p>24</p>  <p>Шурупы 3,5x16 11шт.</p>	<p>25</p>  <p>Эксцентрик 8 шт.</p>	<p>26</p>  <p>Гвоздь 1,6x16 40 шт.</p>	<p>27</p>  <p>Ключ шестигранный 1 шт.</p>	<p>28</p>  <p>Заглушка евров. 14 шт.</p>
<p>29</p>  <p>Ось с шайбой 2 компл.</p>	<p>30</p>  <p>Уголок-держатель задней стенки 6 шт.</p>	<p>31</p>  <p>Шкант 8x30 18 шт</p>	<p>32</p>  <p>Полкодержатель 8 шт.</p>	<p>33</p>  <p>Заглушка эксцентрика 8 шт.</p>	<p>34</p>  <p>Шайба металлическая для механизма фиксации 2шт.</p>
<p>35</p>  <p>Дюбель 6x40 1шт.</p>	<p>36</p>  <p>Крепежная лента l=150мм 1шт.</p>	<p>37</p>  <p>Шурупы 4x35 1 шт.</p>			

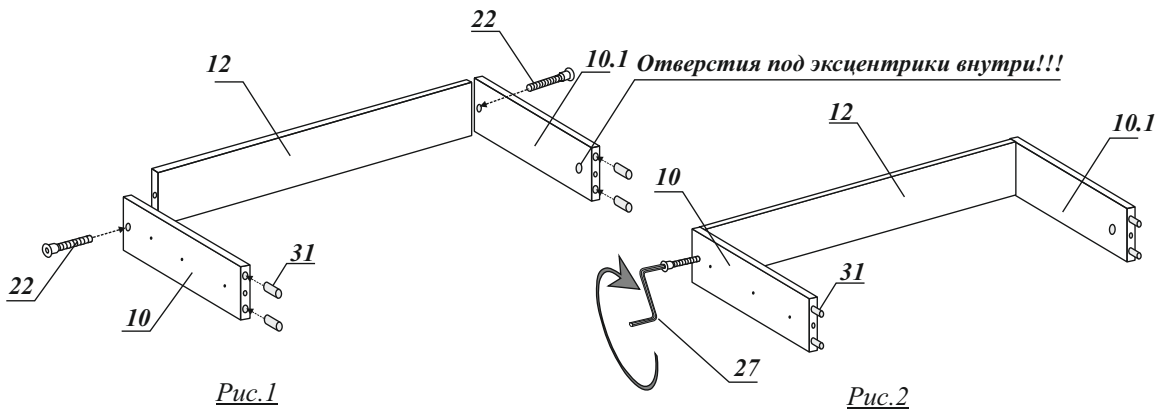


Рис.1

Рис.2

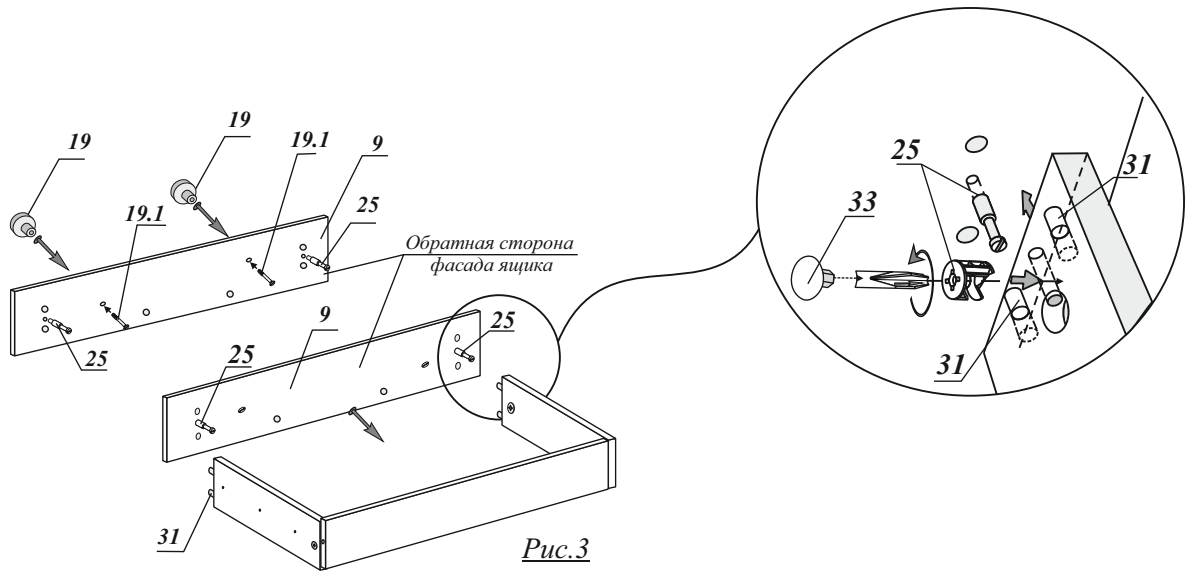


Рис.3

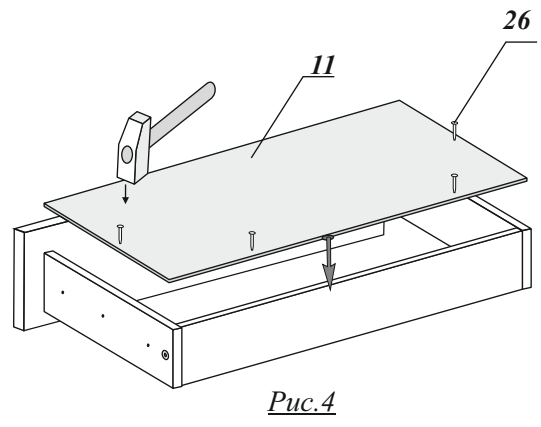


Рис.4

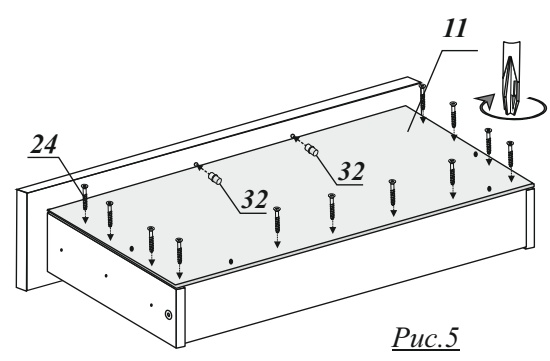


Рис.5

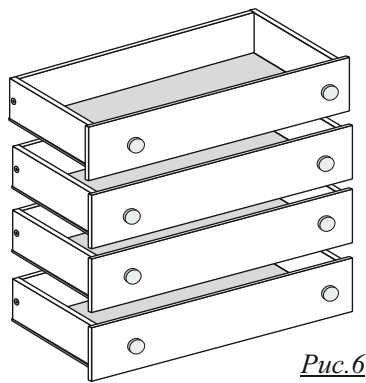


Рис.6

Шариковые направляющие п.18(8шт.) разобрать на составляющие п.18.1 и п.18.2 с помощью нажатия на стопор.

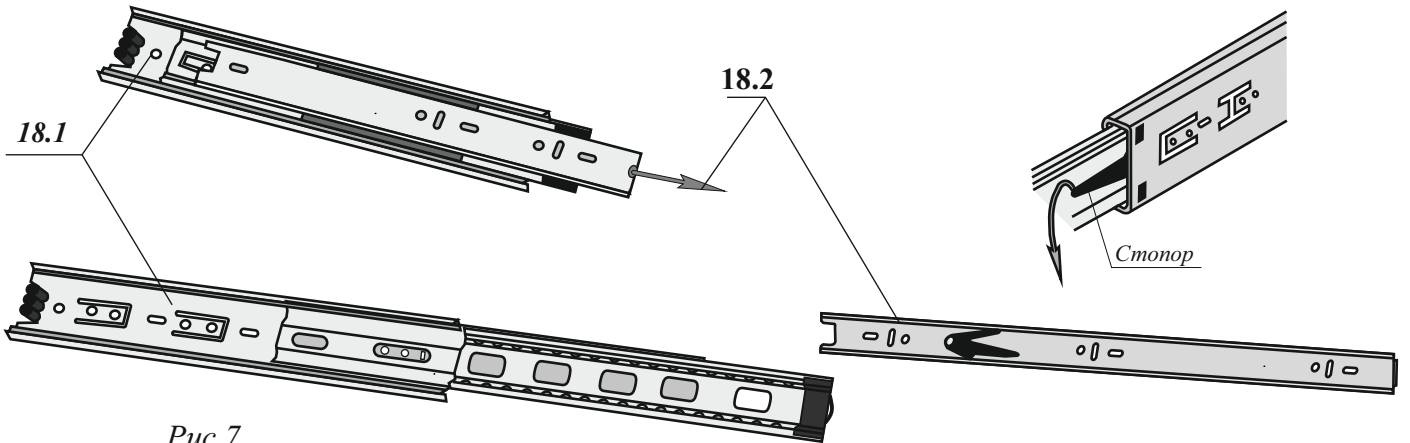


Рис.7

- п.18.2 (4шт) крепить на боковые стенки ящика п.10, соединив необходимые отверстия направляющих с наколками;
- п.18.2 (4шт) крепить на боковые стенки ящика п.10.1, соединив необходимые отверстия направляющих с наколками;

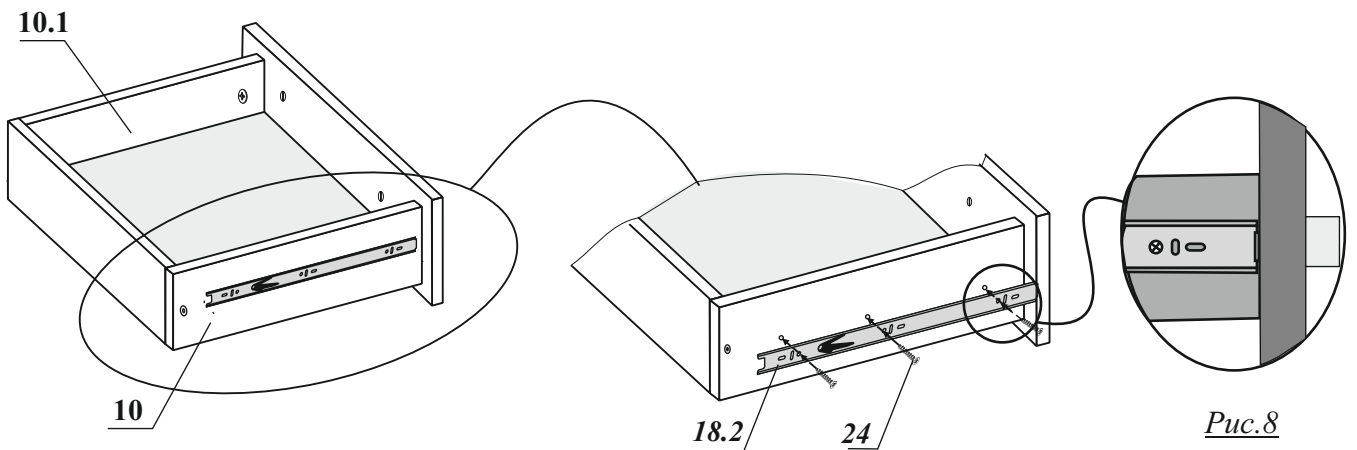


Рис.8

При несовпадении отверстий направляющих и наколок на боковых стенках ящиков изделия, произвести сборку данных узлов таким образом, как показано на рисунках .

1.Провести линию карандашом на боковых стенках ящиков (левых(поз.10)-4шт. и правых(поз.10.1)-4шт.), соединив существующие накладки.

При этом расстояние от нижней кромки боковых стенок ящиков до линии должно быть одинаковым. (см. рис.9).

2.Приложить направляющую к каждой боковой стенке ящика так, чтобы центры отверстий направляющей совпали с линией на боковой стенке ящика, выдержав размеры, показанные на рис.10.

3.Крепить направляющую к каждой боковой стенке ящика шурупами 3,5x16-3шт. (см. рис.10)

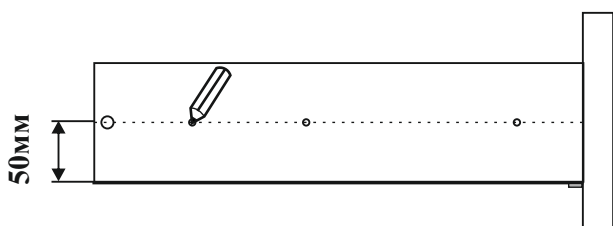


Рис.9

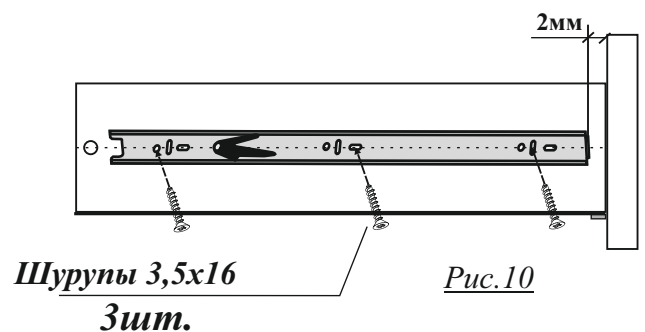


Рис.10

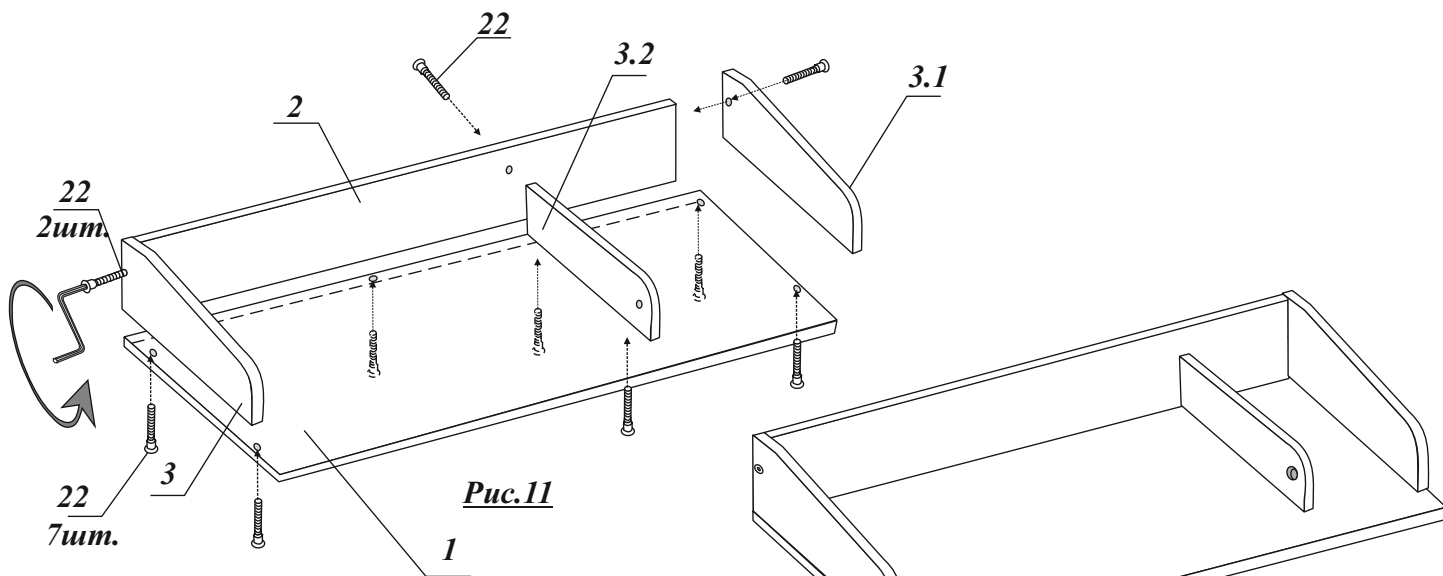


Рис.11

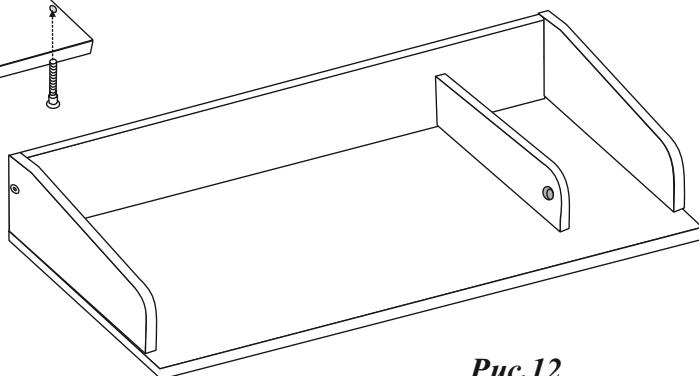


Рис.12

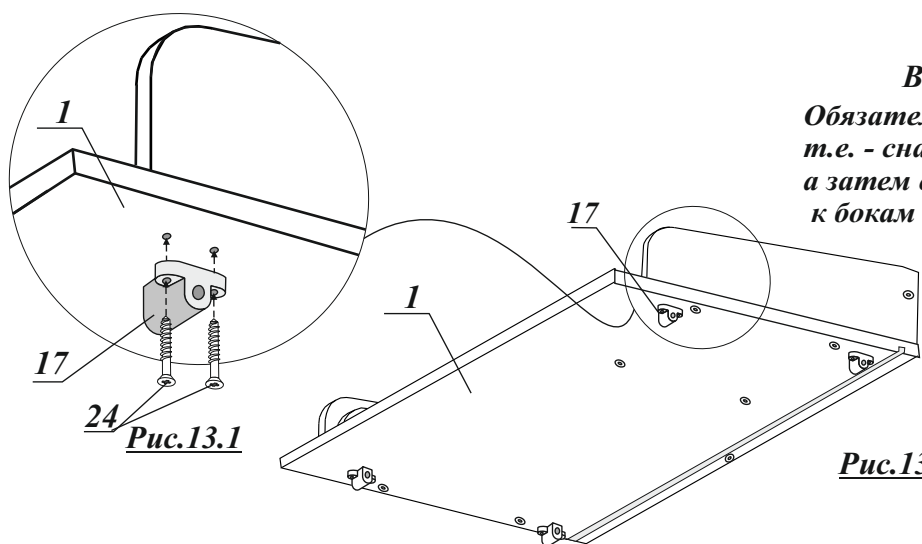


Рис.13.1

Рис.13

ВНИМАНИЕ!!!!

Обязательно соблюдать порядок сборки т.е. - сначала крепить уголки №17 к крышке, а затем собранную крышку евровинтами №22 к бокам посредством уголков

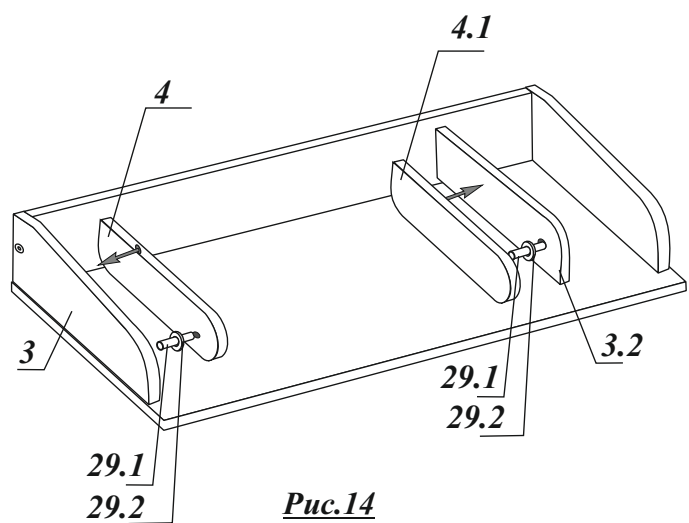


Рис.14

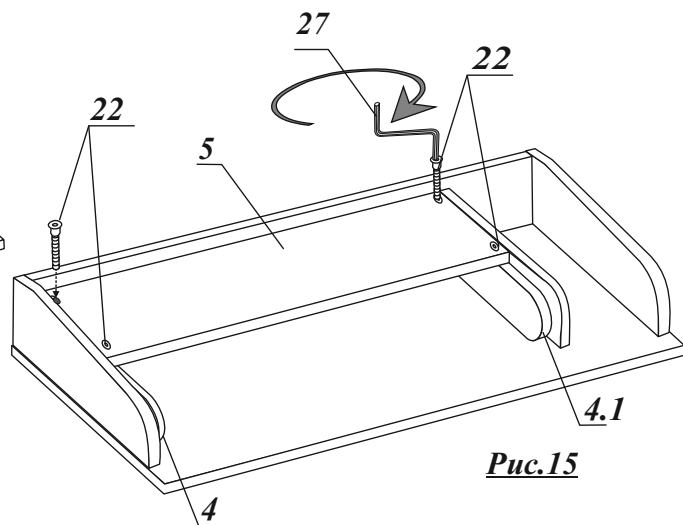


Рис.15

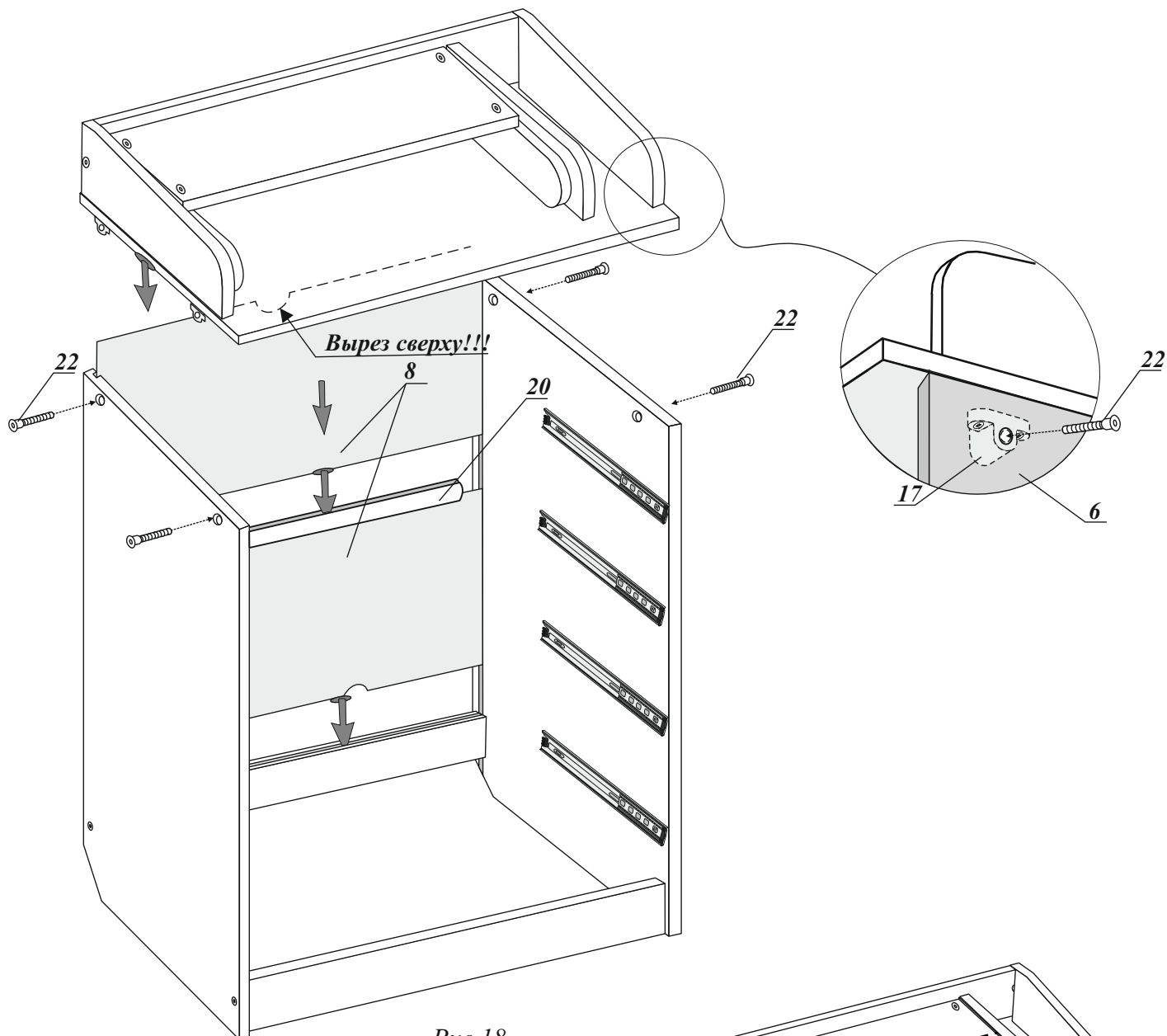


Рис.18

ВНИМАНИЕ!!!!

Задняя стенка закрепляется 6-ю уголками
ИЗНУТРИ! (комода)
 Установка уголков обеспечивает необходимую
 жёсткость и устойчивость конструкции.
 Их отсутствие **НЕДОПУСТИМО!**

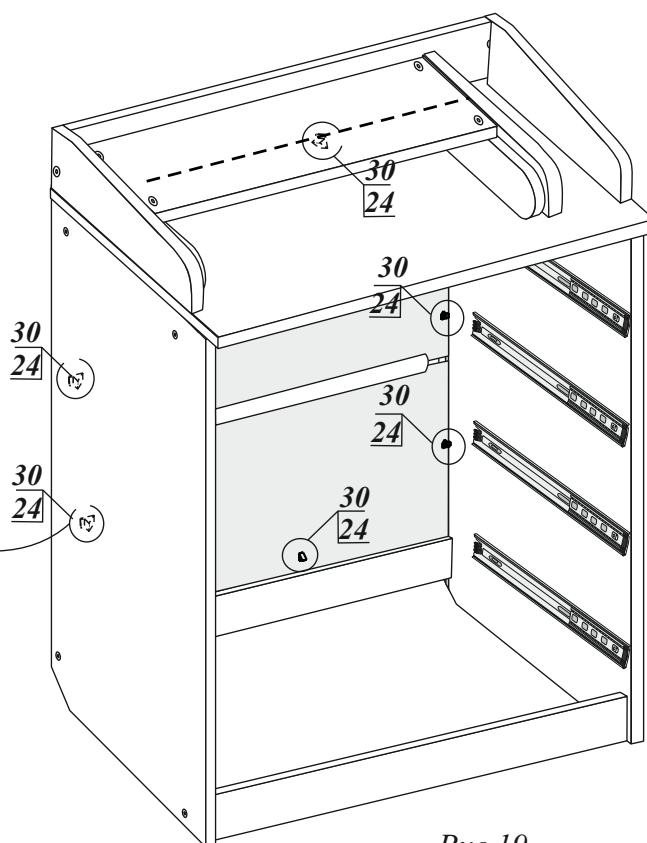
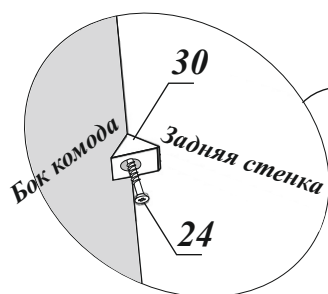


Рис.19

**Во избежание опрокидывания комода-
обязательное крепление комода к стене!!!**

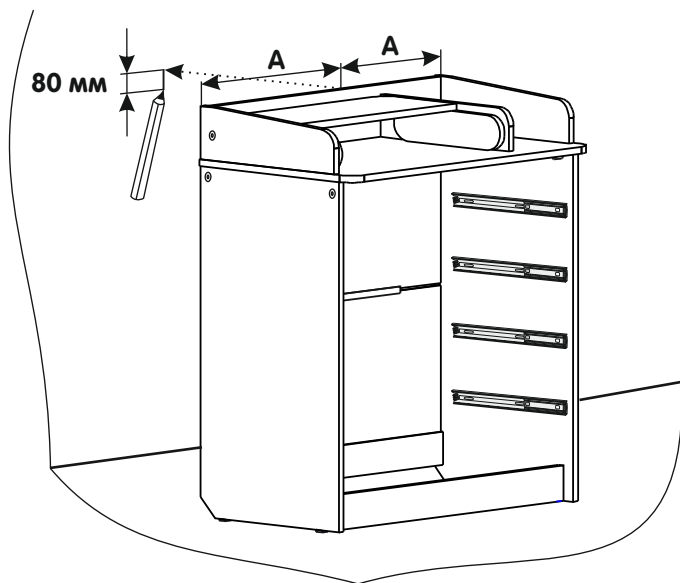


Рис.20

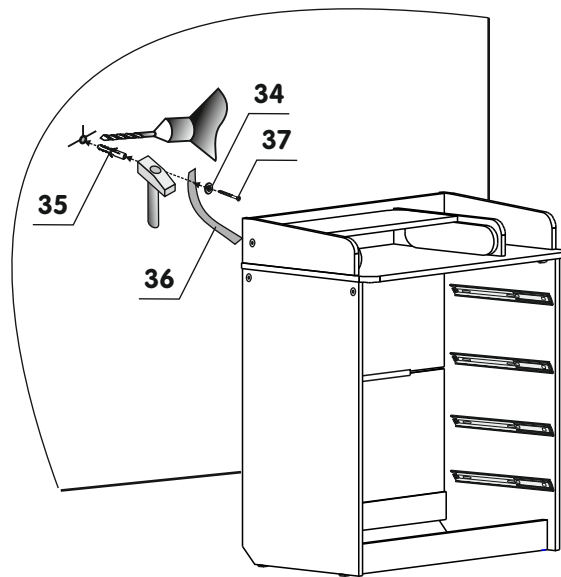


Рис.21

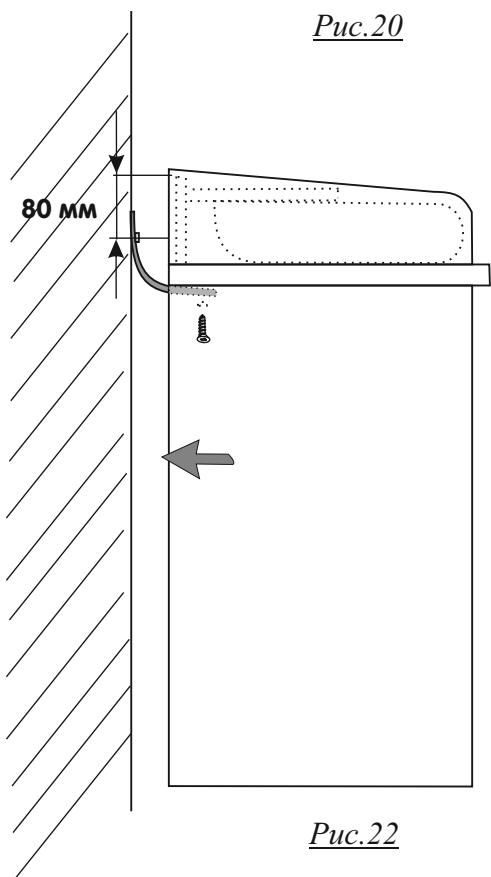


Рис.22

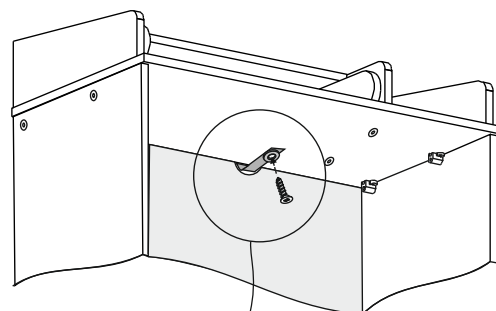


Рис.23

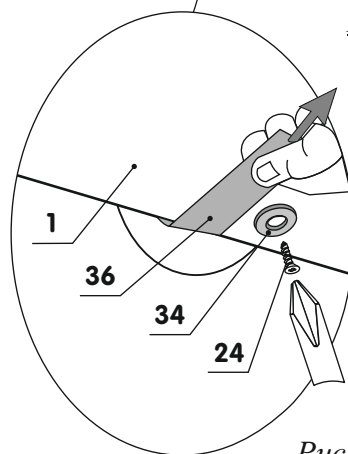


Рис.23.1

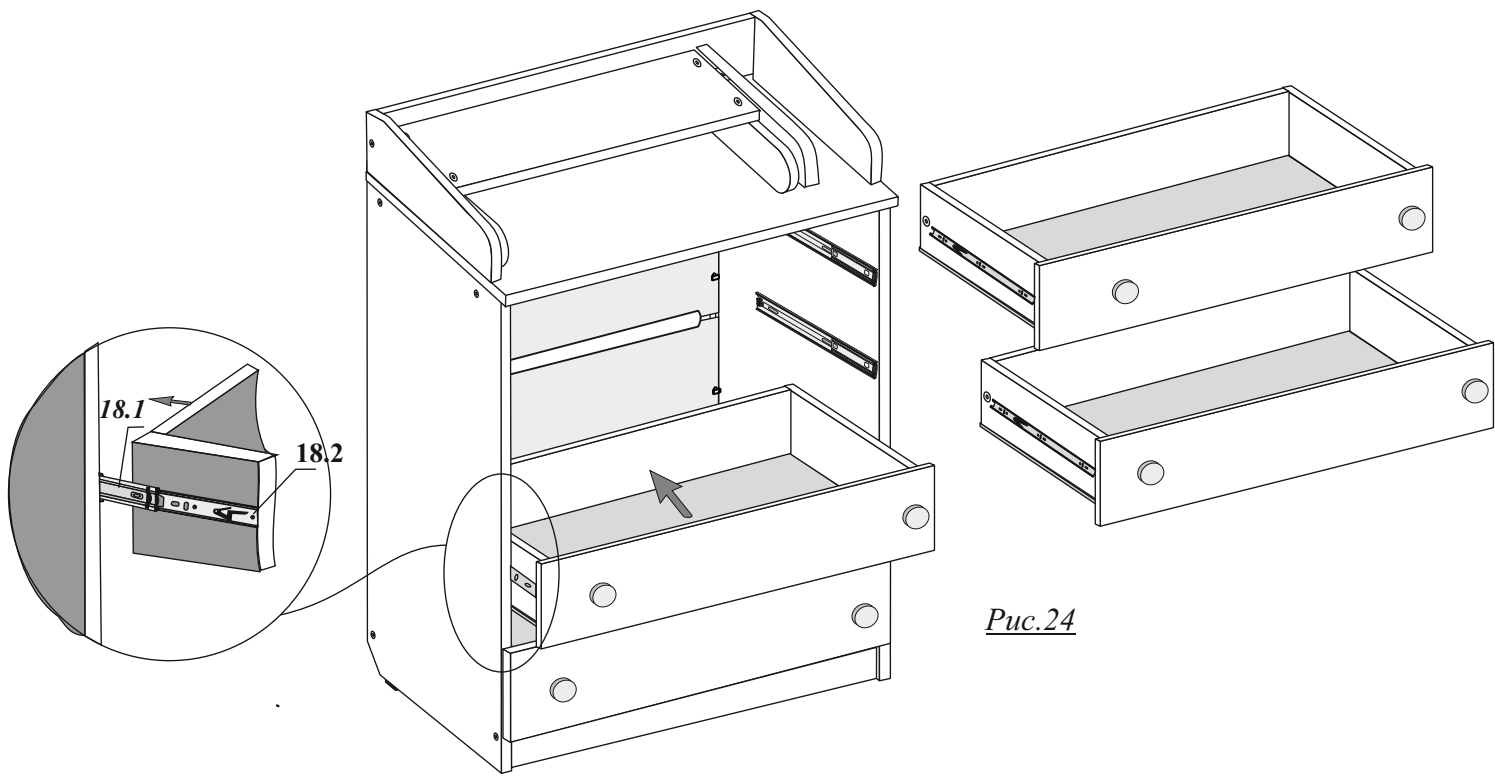


Рис.24

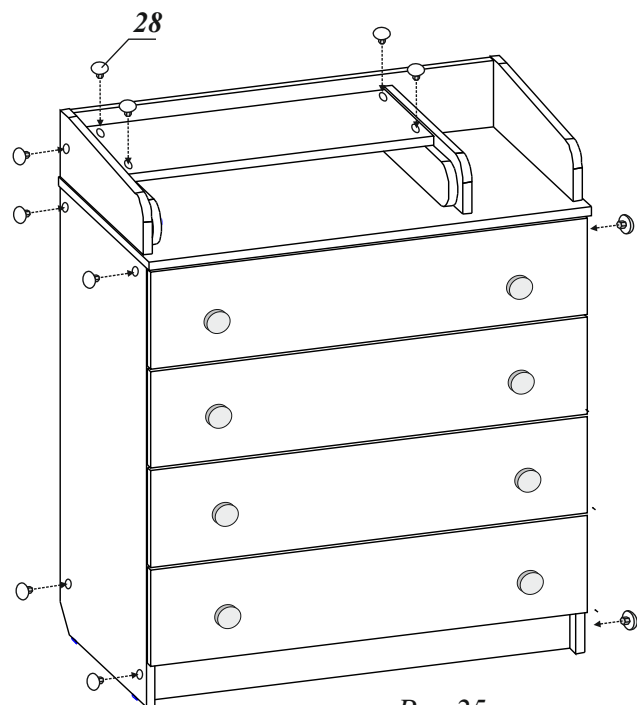


Рис.25

Благодарим за выбор нашей продукции! Приятного пользования!